
DESPIECES DEL SERVICIO TECNICO

LAVAVASOS - LAVE-VERRES - GLASS-WASHERS GLÄSER UND GESCHIRRSPÜLMASCHINEN

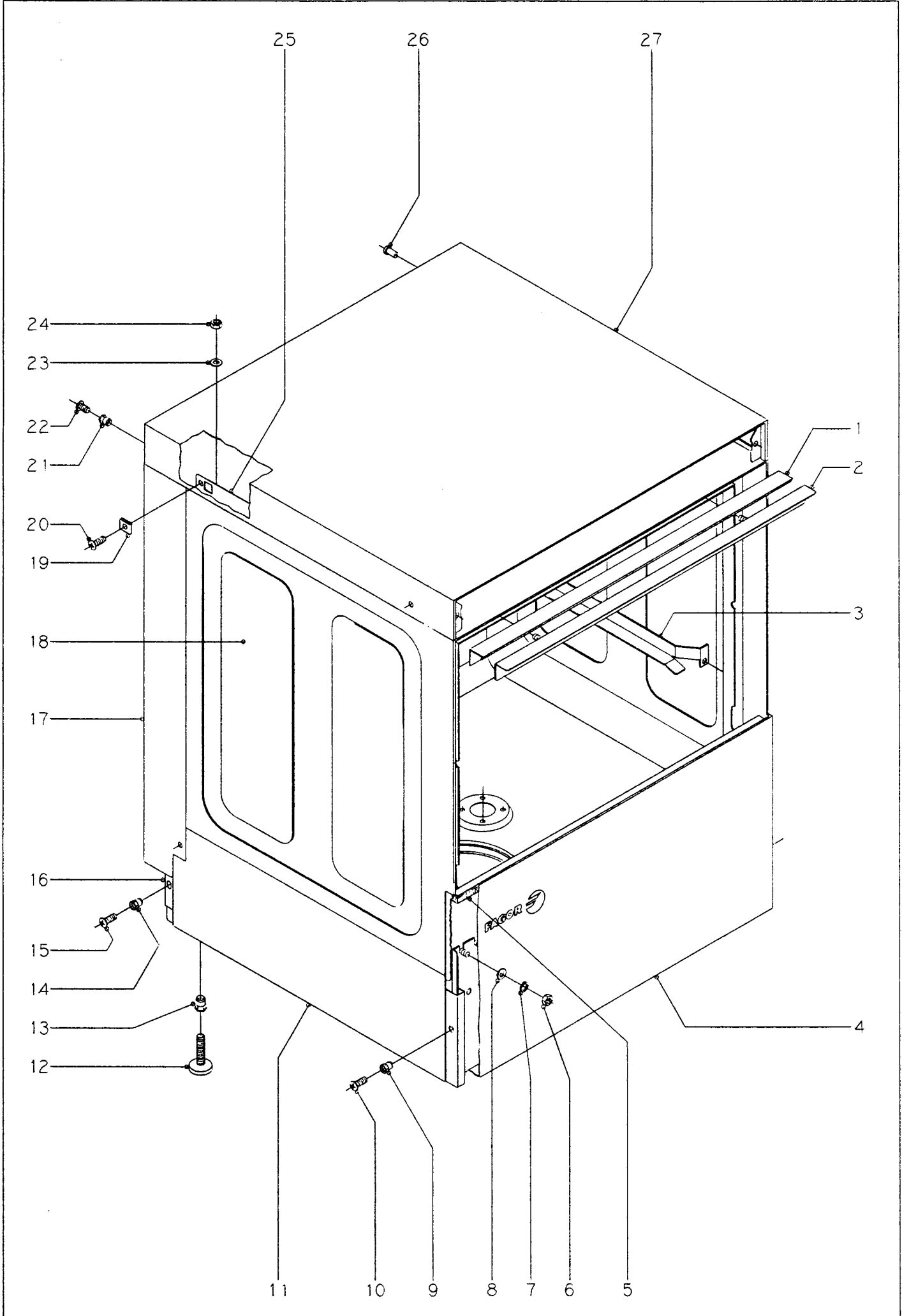
Modelos:

LVR-10, LVR-14, LVR-14 D
LVR-20, LVR-20 B, LVR-20 D
LVC-12, LVC-15, LVC-15 D
LVC-21, LVC-21 B, LVC-21 D
LVC-21 W

SETIEMBRE, 1997



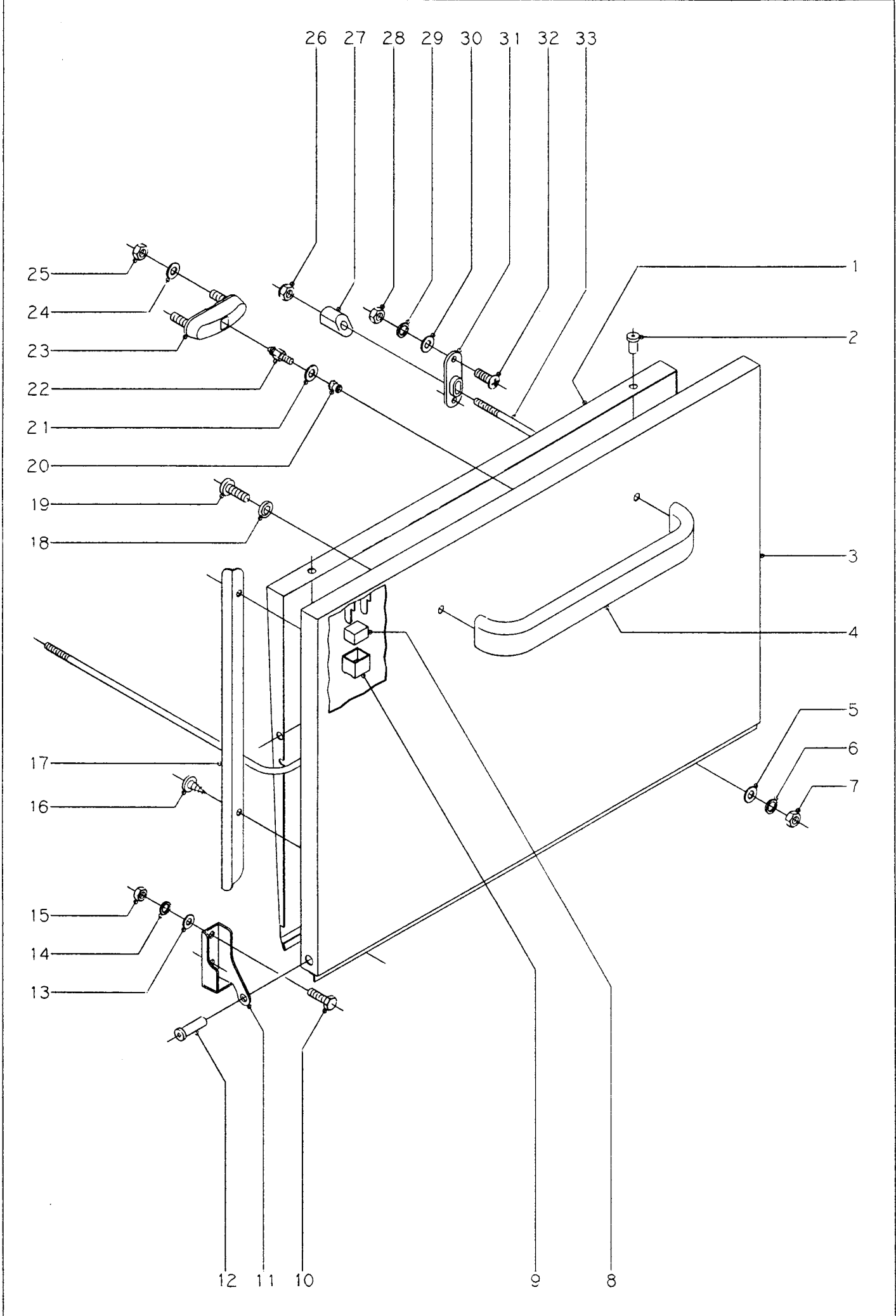
Fagor Industrial, S. Coop.



N plano C-435	Firma 	Fecha 12-97	Aparato LAVAVASOS LVR Y LVC	Laminas 1	Fagor Industrial S. Coop. FAGOR  Ofite
------------------	--	----------------	--------------------------------	--------------	---

CONCEPTO: MUEBLE SUJET: MEUBLE CONCEPT: CABINET					LAMINAN° VUE N° 1 ILUSTR. N.		PLANON° PLAN N° C-435 DRAWINGN.			PAGINAN° PAGEN° 2 PAGEN.	
APARATO - APPAREIL - APPLIANCE: LAVAVASOS - LAVE-VERRES - GLASS WASHER					MODELO Y CANTIDAD - MOD. ET QUANT. - MOD. & QUANT.						OBSERVACIONES
N°	CODIGO	DENOMINACION	DENOMINATION	DESCRIPTION	LVR-10	LVR-14	LVR-20	LVR-20B	LVR-14D	LVR-20D	
1	Z400315	Perfil caja	Profil	Profile	1	1	-	-	1	-	
1	Z420315	Perfil caja	Profil	Profile	-	-	1	1	-	1	
2	Z400306	Escuadra sujeción perfil	Equerre fixation profil	Fastening plate	1	1	-	-	1	-	
2	Z420306	Escuadra sujeción perfil	Equerre fixation profil	Fastening plate	-	-	1	1	-	1	
	Q232040	Arandela plana A.6	Rondelle A.6	Washer A.6	2	2	2	2	2	2	
	Q262040	Arandela muelle A.6	Rondelle A.6	Washer A.6	2	2	2	2	2	2	
	Q162040	Tuerca exagonal M.6	Ecrou M.6	Nut M.6	2	2	2	2	2	2	
4	Z402901	Panel frontal	Panneau frontal	Front panel	1	1	-	-	1	-	
4	Z422901	Panel frontal	Panneau frontal	Front panel	-	-	1	-	-	1	
4	Z432901	Panel frontal	Panneau frontal	Front panel	-	-	-	1	-	-	
5	Z400309	Perfil inferior caja	Profil	Profile	1	1	-	-	1	-	
5	Z420309	Perfil inferior caja	Profil	Profile	-	-	1	1	-	1	
6	Q162040	Tuerca exagonal M.6	Ecrou M.6	Nut M.6	8	8	8	8	8	8	
7	Q262040	Arandela muelle A.6	Rondelle A.6	Washer A.6	8	8	8	8	8	8	
8	Q232040	Arandela plana A.6	Rondelle A.6	Washer A.6	8	8	8	8	8	8	
9	Q221342	Remache exagonal M.5	Rivet M.5	Rivet M.5	2	2	2	2	2	2	
10	Q152004	Tornillo aplastado M.5x13	Vis M.5x13	Bolt M.5x13	2	2	2	2	2	2	
11	Z400101	Armazón completo	Châssis	Complete frame	1	1	-	-	1	-	
11	Z420101	Armazón completo	Châssis	Complete frame	-	-	1	1	-	1	
12	Z200105	Pata regulable	Pied réglable	Adjustable leg	4	4	4	4	4	4	
13	Q221345	Remache exagonal M.10	Rivet M.10	Rivet M.10	4	4	4	4	4	4	
14	Q221342	Remache exagonal M.5	Rivet M.5	Rivet M.5	4	4	4	4	4	4	
15	Q152004	Tornillo aplastado M.5x13	Vis M.5x13	Bolt M.5x13	4	4	4	4	4	4	
16	Z402908	Panel posterior inferior	Panneau posterieur inferieur	Low rear panel	1	1	-	-	1	-	
16	Z422908	Panel posterior inferior	Panneau posterieur inferieur	Low rear panel	-	-	1	1	-	1	
17	Z402902	Panel posterior	Panneau posterieur	Rear panel	1	-	-	-	-	-	
17	Z402911	Panel posterior	Panneau posterieur	Rear panel	-	1	-	-	1	-	
17	Z422902	Panel posterior	Panneau posterieur	Rear panel	-	-	1	1	-	1	
18	Z400310	Caja soldada	Boîte complete	Complet case	1	1	-	-	-	-	
18	Z420301	Caja soldada	Boîte complete	Complet case	-	-	1	1	-	-	
18	Z470301	Caja soldada	Boîte complete	Complet case	-	-	-	-	1	-	

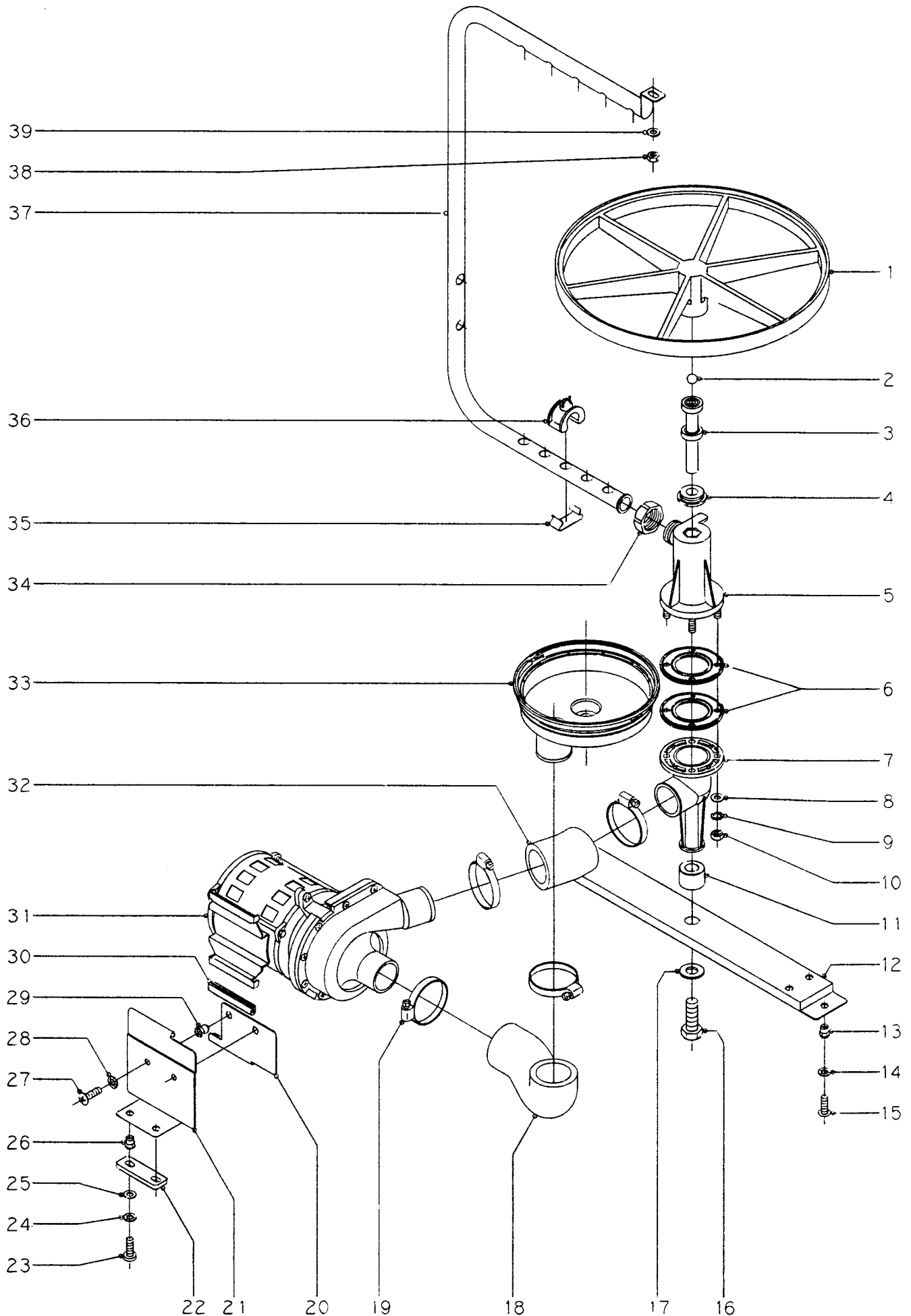
CONCEPTO: MUEBLE SUJET: MEUBLE CONCEPT: CABINET					LAMINAN° VUE N° 1 ILUSTR. N.		PLANON° PLAN N° C-435 DRAWINGN.			PAGINAN° PAGEN° 4 PAGEN.	
APARATO - APPAREIL - APPLIANCE: LAVAVASOS - LAVE-VERRES - GLASS WASHER					MODELO Y CANTIDAD - MOD. ET QUANT. - MOD. & QUANT.						OBSERVACIONES
N°	CODIGO	DENOMINACION	DENOMINATION	DESCRIPTION	LVC-12	LVC-15	LVC-21	LVC-21B	LVC-15D	LVC-21D	
1	Z400315	Perfil caja	Profil	Profile	1	1	-	-	1	-	
1	Z420315	Perfil caja	Profil	Profile	-	-	1	1	-	1	
2	Z400306	Escuadra sujeción perfil	Equerre fixation profil	Fastening plate	1	1	-	-	1	-	
2	Z420306	Escuadra sujeción perfil	Equerre fixation profil	Fastening plate	-	-	1	1	-	1	
	Q232040	Arandela plana A.6	Rondelle A.6	Washer A.6	2	2	2	2	2	2	
	Q262040	Arandela muelle A.6	Rondelle A.6	Washer A.6	2	2	2	2	2	2	
	Q162040	Tuerca exagonal M.6	Ecrou M.6	Nut M.6	2	2	2	2	2	2	
3	Z410304	Guía cestillo derecha	Guide panier droite	Right basket guide	1	1	-	-	1	-	
s/n	Z410303	Guía cestillo izquierda	Guide panier gauche	Left basket guide	1	1	-	-	1	-	
3	Z440304	Guía cestillo derecha	Guide panier droite	Right basket guide	-	-	1	1	-	1	
s/n	Z440303	Guía cestillo izquierda	Guide panier gauche	Left basket guide	-	-	1	1	-	1	
	Q232040	Arandela plana A.6	Rondelle A.6	Washer A.6	4	4	4	4	4	4	
	Q162040	Tuerca exagonal M.6	Ecrou M.6	Nut M.6	4	4	4	4	4	4	
4	Z402901	Panel frontal	Panneau frontal	Front panel	1	1	-	-	1	-	
4	Z422901	Panel frontal	Panneau frontal	Front panel	-	-	1	-	-	1	
4	Z432901	Panel frontal	Panneau frontal	Front panel	-	-	-	1	-	-	
5	Z400309	Perfil inferior caja	Profil	Profile	1	1	-	-	1	-	
5	Z420309	Perfil inferior caja	Profil	Profile	-	-	1	1	-	1	
6	Q162040	Tuerca exagonal M.6	Ecrou M.6	Nut M.6	8	8	8	8	8	8	
7	Q262040	Arandela muelle A.6	Rondelle A.6	Washer A.6	8	8	8	8	8	8	
8	Q232040	Arandela plana A.6	Rondelle A.6	Washer A.6	8	8	8	8	8	8	
9	Q221342	Remache exagonal M.5	Rivet M.5	Rivet M.5	2	2	2	2	2	2	
10	Q152004	Tornillo aplastado M.5x13	Vis M.5x13	Bolt M.5x13	2	2	2	2	2	2	
11	Z400101	Armazón completo	Châssis	Complete frame	1	1	-	-	1	-	
11	Z420101	Armazón completo	Châssis	Complete frame	-	-	1	1	-	1	
12	Z200105	Pata regulable	Pied réglable	Adjustable leg	4	4	4	4	4	4	
13	Q221345	Remache exagonal M.10	Rivet M.10	Rivet M.10	4	4	4	4	4	4	
14	Q221342	Remache exagonal M.5	Rivet M.5	Rivet M.5	4	4	4	4	4	4	
15	Q152004	Tornillo aplastado M.5x13	Vis M.5x13	Bolt M.5x13	4	4	4	4	4	4	
16	Z402908	Panel posterior inferior	Panneau posterieur inferieur	Low rear panel	1	1	-	-	1	-	
16	Z422908	Panel posterior inferior	Panneau posterieur inferieur	Low rear panel	-	-	1	1	-	1	



N plano C-436	Firma <i>[Signature]</i>	Fecha 12-97	Aparato LAVAVASOS LVR Y LVC	Lamina 2	Fagor Industrial S. Coop. FAGOR Date
------------------	-----------------------------	----------------	--------------------------------	-------------	--

CONCEPTO: PUERTA SUJET: PORTE CONCEPT: DOOR					LAMINAN° VUE N° ILUSTR. N.		PLANON° PLAN N° DRAWINGN.		PAGINAN° PAGEN° PAGEN.		
APARATO - APPAREIL - APPLIANCE: LAVAVASOS - LAVE-VERRES - GLASS WASHER					MODELO Y CANTIDAD - MOD. ET QUANT. - MOD. & QUANT.						OBSERVACIONES
N°	CODIGO	DENOMINACION	DENOMINATION	DESCRIPTION	LVR-10	LVR-14	LVR-20	LVR-20B	LVR-14D	LVR-20D	
1	Z400511	Contrapuerta	Contreporte	Inner panel for door	1	1	-	-	1	-	
1	Z420511	Contrapuerta	Contreporte	Inner panel for door	-	-	1	1	-	1	
2	Q412000	Remache tubular Ø 4x8	Rivet Ø 4x8	Rivet Ø 4x8	4	4	4	4	4	4	
3	Z400531	Puerta	Porte	Door	1	1	-	-	1	-	
3	Z420531	Puerta	Porte	Door	-	-	1	1	-	1	
4	U580521	Asa puerta	Poignée	Door handle	1	1	1	1	1	1	
5	Q232030	Arandela plana A.5	Rondelle A.5	Washer A.5	2	2	2	2	2	2	
6	Q262030	Arandela muelle A.5	Rondelle A.5	Washer A.5	2	2	2	2	2	2	
7	Q162030	Tuerca exagonal M.5	Ecrou M.5	Nut M.5	2	2	2	2	2	2	
8	Z200506	Imán	Aimant	Magnet	-	1	1	1	1	1	
9	Z200507	Protector imán	Protection d'aimant	Magnet protection	-	1	1	1	1	1	
10	Q012042	Tornillo exagonal M.6x15	Vis M.6x15	Bolt M.6x15	4	4	4	4	4	4	
11	Z400514	Bisagra izquierda	Charnière gauche	Left hinge	1	1	1	1	1	1	
s/n	Z400515	Bisagra derecha	Charnière droite	Right hinge	1	1	1	1	1	1	
12	Z400516	Eje puerta	Axe de porte	Axle of door	2	2	2	2	2	2	
13	Q232040	Arandela plana A.6	Rondelle A.6	Washer A.6	4	4	4	4	4	4	
14	Q262040	Arandela muelle A.6	Rondelle A.6	Washer A.6	4	4	4	4	4	4	
15	Q162040	Tuerca exagonal M.6	Ecrou M.6	Nut M.6	4	4	4	4	4	4	
16	Q152005	Tornillo alomado 4,2x13	Vis 4,2x13	Bolt 4,2x13	4	4	4	4	4	4	
17	Z400522	Guía izquierda	Guide gauche	Left guide	1	1	-	-	1	-	
s/n	Z400521	Guía derecha	Guide droit	Right guide	1	1	-	-	1	-	
17	Z420522	Guía izquierda	Guide gauche	Left guide	-	-	1	1	-	1	
s/n	Z420521	Guía derecha	Guide droit	Right guide	-	-	1	1	-	1	
18	Q308002	Arandela dubo A.6	Rondelle A.6	Washer A.6	2	2	2	2	2	2	
19	Q062041	Tornillo alomado M.6x10	Vis M.6x10	Bolt M.6x10	2	2	2	2	2	2	
20	Q222011	Remache exagonal M.5	Rivet M.5	Rivet M.5	1	1	1	1	1	1	
21	Q232030	Arandela plana A.5	Rondelle A.5	Washer A.5	1	1	1	1	1	1	
22	Z200601	Enganche cierre	Crochet de fermeture	Closing connection	1	1	1	1	1	1	
23	Z200607	Conjunto cierre puerta	Ensemble de fermeture	Closing	1	1	1	1	1	1	
24	Q232040	Arandela plana A.6	Rondelle A.6	Washer A.6	2	2	2	2	2	2	
25	Q162040	Tuerca exagonal M.6	Ecrou M.6	Nut M.6	2	2	2	2	2	2	

CONCEPTO: PUERTA SUJET: PORTE CONCEPT: DOOR					LAMINAN° VUE N° ILUSTR. N.		PLANON° PLAN N° DRAWINGN.		PAGINAN° PAGEN° PAGEN.		
APARATO - APPAREIL - APPLIANCE: LAVAVASOS - LAVE-VERRES - GLASS WASHER					MODELO Y CANTIDAD - MOD. ET QUANT. - MOD. & QUANT.						OBSERVACIONES
N°	CODIGO	DENOMINACION	DENOMINATION	DESCRIPTION	LVC-12	LVC-15	LVC-21	LVC-21B	LVC-15D	LVC-21D	
1	Z400511	Contrapuerta	Contreporte	Inner panel for door	1	1	-	-	1	-	
1	Z420511	Contrapuerta	Contreporte	Inner panel for door	-	-	1	1	-	1	
2	Q412000	Remache tubular Ø 4x8	Rivet Ø 4x8	Rivet Ø 4x8	4	4	4	4	4	4	
3	Z400531	Puerta	Porte	Door	1	1	-	-	1	-	
3	Z420531	Puerta	Porte	Door	-	-	1	1	-	1	
4	U580521	Asa puerta	Poignée	Door handle	1	1	1	1	1	1	
5	Q232030	Arandela plana A.5	Rondelle A.5	Washer A.5	2	2	2	2	2	2	
6	Q262030	Arandela muelle A.5	Rondelle A.5	Washer A.5	2	2	2	2	2	2	
7	Q162030	Tuerca exagonal M.5	Ecrou M.5	Nut M.5	2	2	2	2	2	2	
8	Z200506	Imán	Aimant	Magnet	-	1	1	1	1	1	
9	Z200507	Protector imán	Protection d'aimant	Magnet protection	-	1	1	1	1	1	
10	Q012042	Tornillo exagonal M.6x15	Vis M.6x15	Bolt M.6x15	4	4	4	4	4	4	
11	Z400514	Bisagra izquierda	Charnière gauche	Left hinge	1	1	1	1	1	1	
s/n	Z400515	Bisagra derecha	Charnière droite	Right hinge	1	1	1	1	1	1	
12	Z400516	Eje puerta	Axe de porte	Axle of door	2	2	2	2	2	2	
13	Q232040	Arandela plana A.6	Rondelle A.6	Washer A.6	4	4	4	4	4	4	
14	Q262040	Arandela muelle A.6	Rondelle A.6	Washer A.6	4	4	4	4	4	4	
15	Q162040	Tuerca exagonal M.6	Ecrou M.6	Nut M.6	4	4	4	4	4	4	
16	Q152005	Tornillo alomado 4,2x13	Vis 4,2x13	Bolt 4,2x13	4	4	4	4	4	4	
17	Z400522	Guía izquierda	Guide gauche	Left guide	1	1	-	-	1	-	
s/n	Z400521	Guía derecha	Guide droit	Right guide	1	1	-	-	1	-	
17	Z420521	Guía izquierda	Guide gauche	Left guide	-	-	1	1	-	1	
s/n	Z420521	Guía derecha	Guide droit	Right guide	-	-	1	1	-	1	
18	Q308002	Arandela dubo A.6	Rondelle A.6	Washer A.6	2	2	2	2	2	2	
19	Q062041	Tornillo alomado M.6x10	Vis M.6x10	Bolt M.6x10	2	2	2	2	2	2	
20	Q222011	Remache exagonal M.5	Rivet M.5	Rivet M.5	1	1	1	1	1	1	
21	Q232030	Arandela plana A.5	Rondelle A.5	Washer A.5	1	1	1	1	1	1	
22	Z200601	Enganche cierre	Crochet de fermeture	Closing connection	1	1	1	1	1	1	
23	Z200607	Conjunto cierre puerta	Ensemble de fermeture	Closing	1	1	1	1	1	1	
24	Q232040	Arandela plana A.6	Rondelle A.6	Washer A.6	2	2	2	2	2	2	
25	Q162040	Tuerca exagonal M.6	Ecrou M.6	Nut M.6	2	2	2	2	2	2	



N plano
C-437

Firma
[Signature]

Fecha
12-97

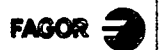
Aparato

LAVAVASOS LVR

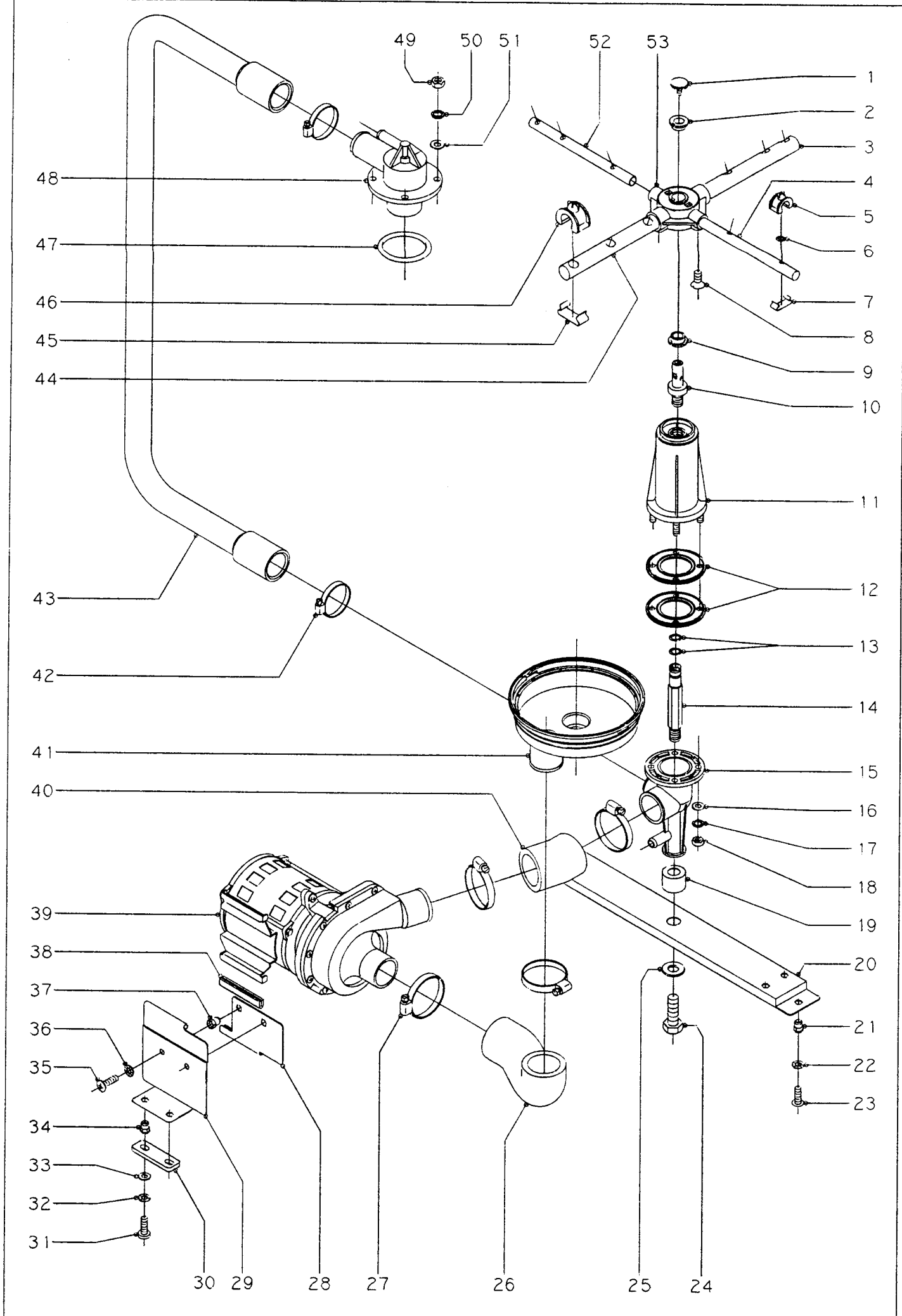
Lamina

3

Fagor Industrial S. Coop.
Onate



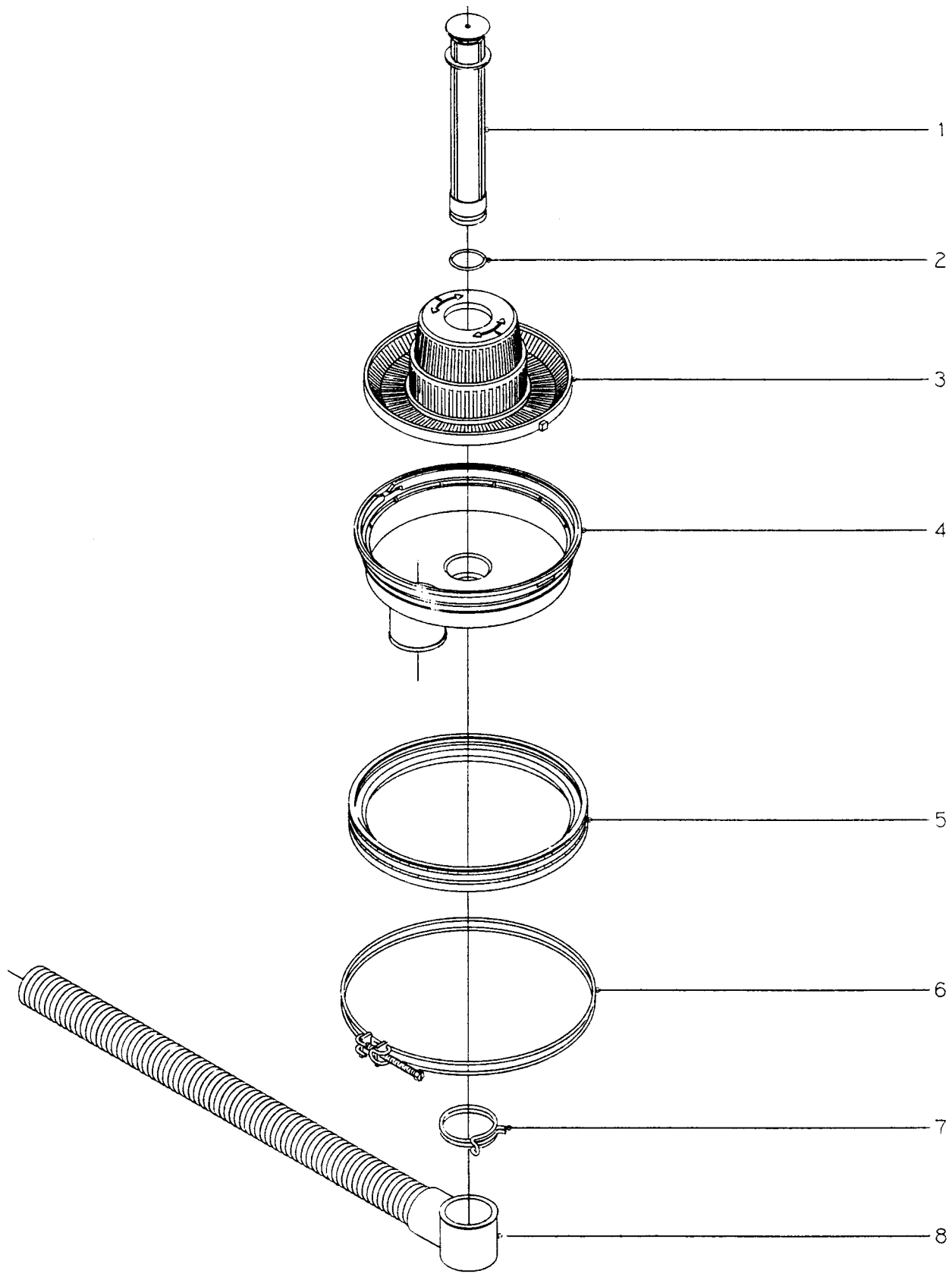
CONCEPTO: PARTE FUNCIONAL DE LAVADO SUJET: SYSTEME DE LAVAGE CONCEPT: WASHING SYSTEM					LAMINAN° VUE N° 3 ILUSTR. N.		PLANON° PLAN N° C-437 DRAWINGN.		PAGINAN° PAGEN° 12 PAGEN.		
APARATO - APPAREIL - APPLIANCE: LAVAVASOS - LAVE-VERRES - GLASS WASHER					MODELO Y CANTIDAD - MOD. ET QUANT. - MOD. & QUANT.						OBSERVACIONES
N°	CODIGO	DENOMINACION	DENOMINATION	DESCRIPTION	LVR-10	LVR-14	LVR-20	LVR-20B	LVR-14D	LVR-20D	
1	Z405901	Plato giro	Plateau de rotation	Rotating plate	1	1	1	1	1	1	
2	Z605903	Bola Ø 8	Bille Ø 8	Ball Ø 8	1	1	1	1	1	1	
3	Z405903	Eje rodamientos y bola	Ensemble d'axe et roulements	Bearings spindle assembly	1	1	1	1	1	1	
4	Z605906	Tapón plato	Bouchon de plateau	Plate plug	1	1	1	1	1	1	
5	Z400701	SopORTE inferior redondo	Support inferieur rond	Lower support	1	1	1	1	1	1	
6	Z400703	Junta estanqueidad	Joint	Joint	2	2	2	2	2	2	
7	Z400702	Pasamuros cesto redondo	Passe-murs	Support	1	1	1	1	1	1	
8	Q232030	Arandela plana A.5	Rondelle A.5	Washer A.5	4	4	4	4	4	4	
9	Q262030	Arandela muelle A.5	Rondelle A.5	Washer A.5	4	4	4	4	4	4	
10	Q162030	Tuerca exagonal M.5	Ecrou M.5	Nut M.5	4	4	4	4	4	4	
11	Z400712	Casquillo	Douille	Separator	1	1	1	1	1	1	
12	Z400106	Traviesa	Support central	Central support	1	1	-	-	1	-	
12	Z420106	Traviesa	Support central	Central support	-	-	1	-	-	1	
12	Z430101	Traviesa	Support central	Central support	-	-	-	1	-	-	
13	Q221342	Remache exagonal M.5	Rivet M.5	Rivet M.5	2	2	2	2	2	2	
14	Q242030	Arandela abanico A.5	Rondelle A.5	Washer A.5	2	2	2	2	2	2	
15	Q152004	Tornillo aplastado M.5x13	Vis M.5x13	Bolt M.5x13	2	2	2	2	2	2	
16	Q151341	Tornillo exagonal M.12x35	Vis M.12x35	Bolt M.12x35	1	1	1	1	1	1	
17	Q231370	Arandela plana A.13	Rondelle A.13	Washer A.13	1	1	1	1	1	1	
18	Z400905	Codo aspiración	Coude aspiration	Suction elbow	1	1	1	1	1	1	
19	Q881307	Abrazadera 40-60	Collier 40-60	Worm clamp 40-60	4	4	4	4	4	4	
20	Z401004	Amarre motobomba	Support de pompe	Pump support	1	1	1	1	1	1	
21	Z401002	SopORTE motobomba	Support de pompe	Pump support	1	1	-	-	1	-	
21	Z421002	SopORTE motobomba	Support de pompe	Pump support	-	-	1	1	-	1	
22	Z401006	Perfil amortiguador	Profil	Profile	1	1	1	1	1	1	
23	Q062032	Tornillo alomado M.5x15	Vis M.5x15	Bolt M.5x15	2	2	2	2	2	2	
24	Q242030	Arandela abanico A.5	Rondelle A.5	Washer A.5	2	2	2	2	2	2	
25	Q302022	Arandela plana Ø16xØ6x1,2	Rondelle Ø16xØ6x1,2	Washer Ø16xØ6x1,2	2	2	2	2	2	2	
26	Q221342	Remache exagonal M.5	Rivet M.5	Rivet M.5	2	2	2	2	2	2	
27	Q152004	Tornillo aplastado M.5x13	Vis M.5x13	Bolt M.5x13	2	2	2	2	2	2	
28	Q242030	Arandela abanico A.5	Rondelle A.5	Washer A.5	2	2	2	2	2	2	

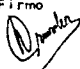



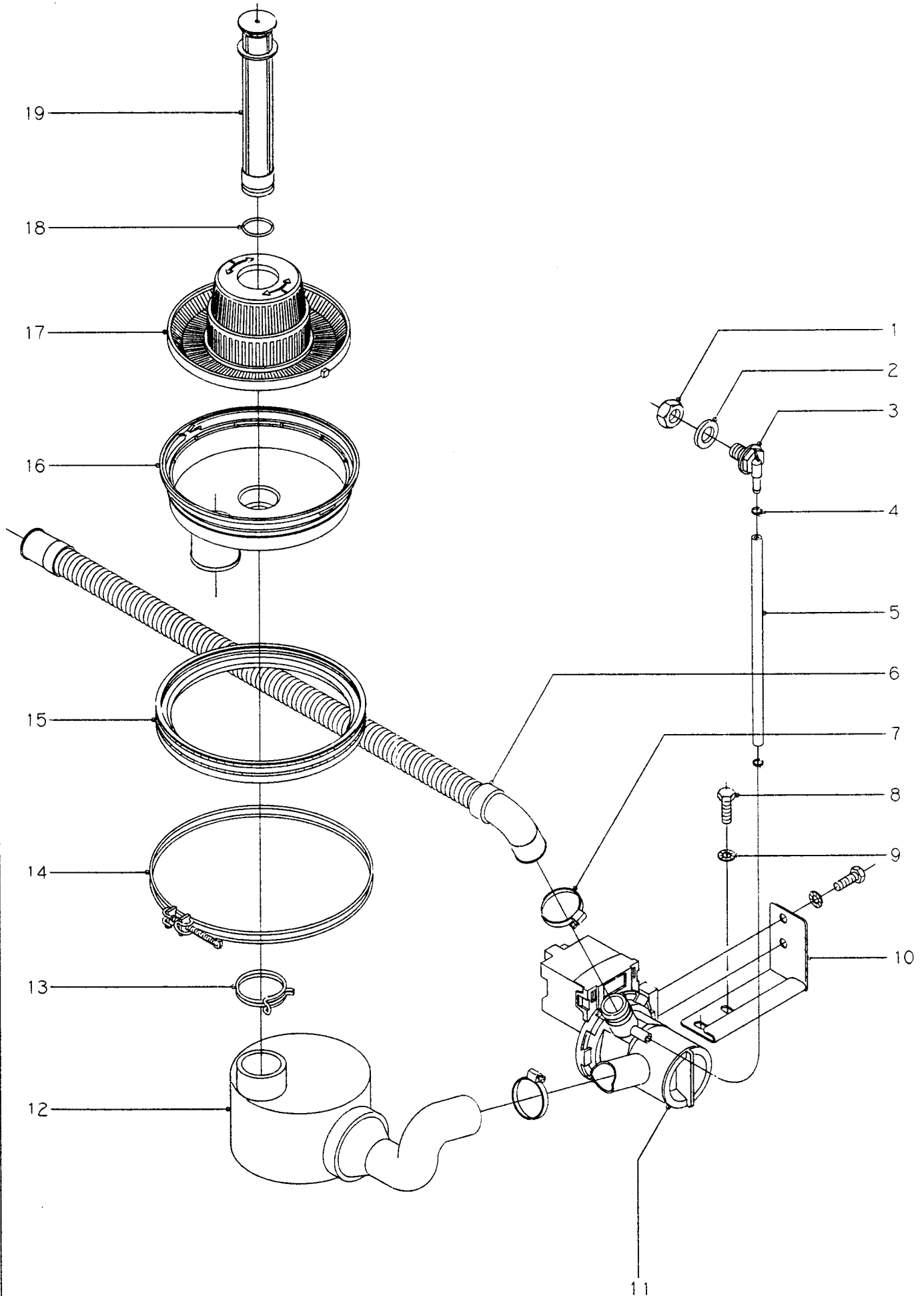
N plano C-438	Firno 	Fecha 12-97	Abarato	Lamina 4	Fagor Industrial S.Coop. FAGOR Onate
------------------	-----------	----------------	---------	-------------	--

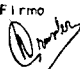
LAVAVASOS LVC

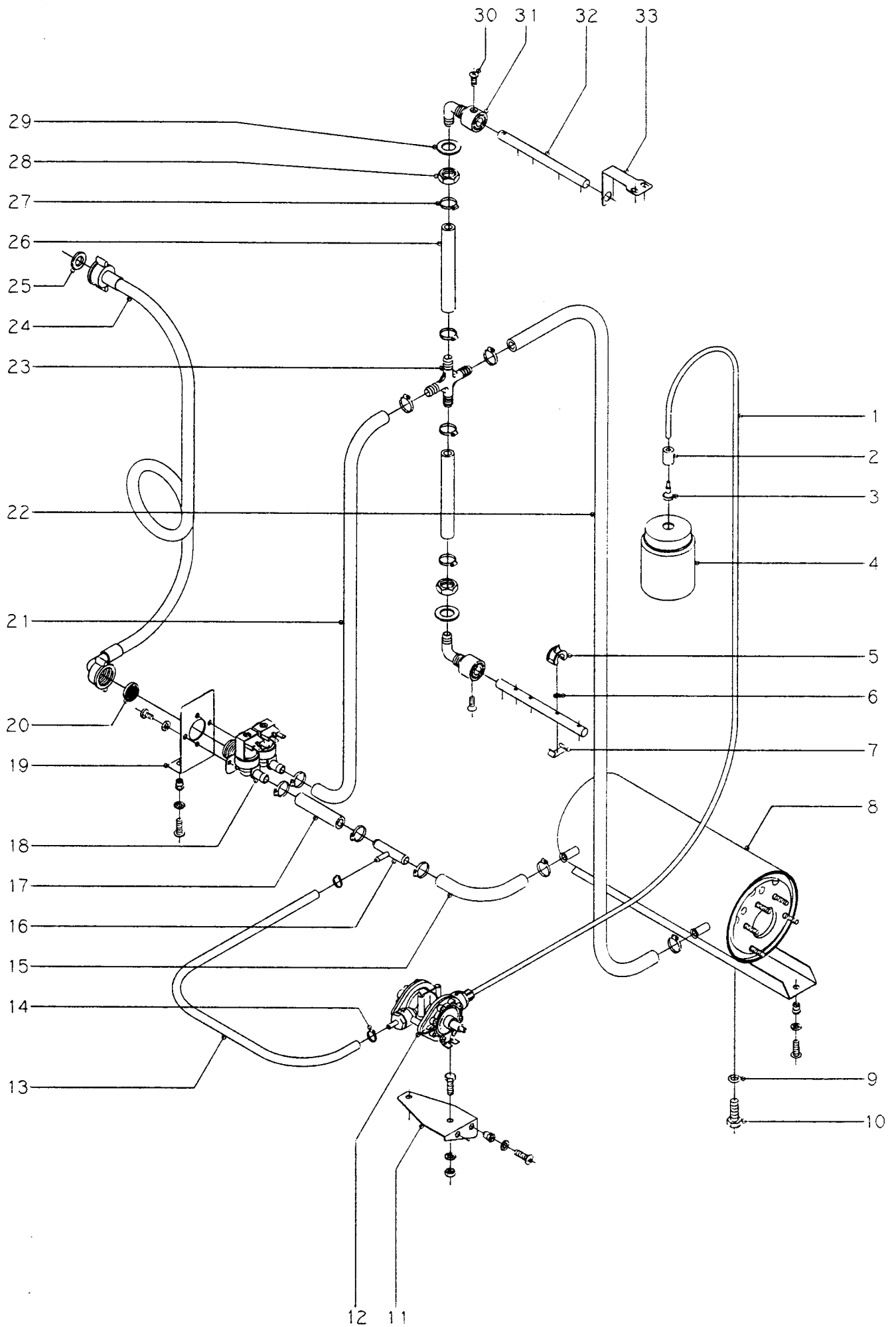
CONCEPTO: PARTE FUNCIONAL DE LAVADO SUJET: SYSTEME DE LAVAGE CONCEPT: WASHING SYSTEM					LAMINAN° VUE N° 4 ILUSTR. N.		PLANON° PLAN N° C-438 DRAWINGN.		PAGINAN° PAGEN° 15 PAGEN.		
APARATO-APPAREIL -APPLIANCE: LAVAVASOS - LAVE-VERRES - GLASS WASHER					MODELO Y CANTIDAD - MOD. ET QUANT. - MOD. & QUANT.						OBSERVACIONES
N°	CODIGO	DENOMINACION	DENOMINATION	DESCRIPTION	LVC-12	LVC-15	LVC-21	LVC-21B	LVC-15D	LVC-21D	
1	Q152016	Tornillo especial	Vis	Bolt	2	2	2	2	2	2	
2	Z410705	Casquillo cruceta	Douille	Collar	2	2	2	2	2	2	
3	Z460702	Rama lavado "A"	Branche de lavage "A"	Washing arm "A"	2	2	-	-	2	-	
3	Z440706	Rama lavado "A"	Branche de lavage "A"	Washing arm "A"	-	-	2	2	-	2	
4	Z461902	Rama aclarado "A"	Branche de rinçage "A"	Rinsing arm "A"	2	2	-	-	2	-	
4	Z441901	Rama aclarado "A"	Branche de rinçage "A"	Rinsing arm "A"	-	-	2	2	-	2	
5	Z201905	Tobera aclarado	Tuyère rinçage	Rinsing nozzle	8	8	10	10	8	10	
6	Q307036	Junta tórica	Joint	Joint	8	8	10	10	8	10	
7	Z201906	Enganche tobera aclarado	Fixation tuyère rinçage	Rinsing nozzle fastening	8	8	10	10	8	10	
8	Q152024	Tornillo avellanado M.4x8	Vis M.4x8	Bolt M.4x8	8	8	8	8	8	8	
9	Z410705	Casquillo cruceta	Douille	Collar	2	2	2	2	2	2	
10	Z410708	Eje	Axe	Axle	2	2	2	2	2	2	
11	Z410701	Soporte inferior c.cuadrado	Support	Support	1	1	1	1	1	1	
12	Z400703	Junta estanqueidad	Joint	Joint	2	2	2	2	2	2	
13	Q307056	Junta tórica 14,38x10,82x1,78	Joint 14,38x10,82x1,78	Joint 14,38x10,82x1,78	2	2	2	2	2	2	
14	Z410712	Empalme aclarado	Union de rinçage	Rinsing union	1	1	1	1	1	1	
15	Z410702	Pasamuros c.cuadrado	Passe-murs	Lower wall insert for washing	1	1	1	1	1	1	
16	Q232030	Arandela plana A.5	Rondelle A.5	Washer A.5	4	4	4	4	4	4	
17	Q262030	Arandela muelle A.5	Rondelle A.5	Washer A.5	4	4	4	4	4	4	
18	Q162030	Tuerca exagonal M.5	Ecrou M.5	Nut M.5	4	4	4	4	4	4	
19	Z400712	Casquillo	Douille	Collar	1	1	1	1	1	1	
20	Z400106	Traviesa	Support central	Central support	1	1	-	-	1	-	
20	Z420106	Traviesa	Support central	Central support	-	-	1	-	-	1	
20	Z430101	Traviesa	Support central	Central support	-	-	-	1	-	-	
21	Q221342	Remache exagonal M.5	Rivet M.5	Rivet M.5	2	2	2	2	2	2	
22	Q242030	Arandela abanico A.5	Rondelle A.5	Washer A.5	2	2	2	2	2	2	
23	Q152004	Tornillo aplastado M.5x13	Vis M.5x13	Bolt M.5x13	2	2	2	2	2	2	
24	Q151341	Tornillo exagonal M.12x35	Vis M.12x35	Bolt M.12x35	1	1	1	1	1	1	
25	Q231370	Arandela plana A.13	Rondelle A.13	Washer A.13	1	1	1	1	1	1	
26	Z400905	Codo aspiración	Coude aspiration	Suction elbow	1	1	1	1	1	1	
27	Q881307	Abrazadera 40-60	Collier 40-60	Worm clamp 40-60	4	4	4	4	4	4	



N plano C-439	Firma 	Fecha 12-97	Aparato LAVAVASOS (Desagüe gravedad)	Lamina 5	Fagor Industrial S. Coop FAGOR  Onate
------------------	--	----------------	---	-------------	--

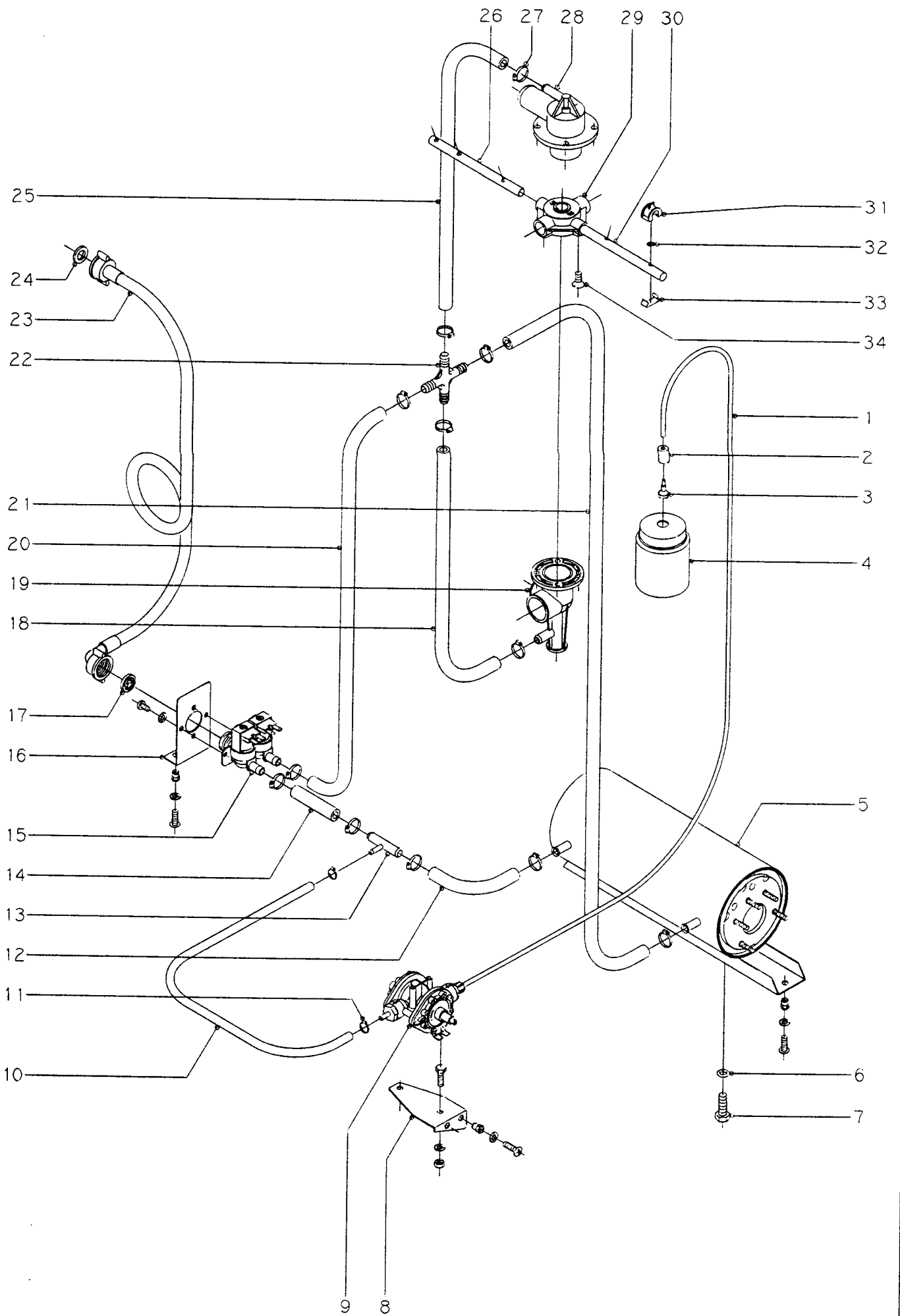


N.º plano C-440	F.º 	Fecha 12-97	Aparato LAVAVASOS (Desagüe bomba)	Lámina 6	Fagor Industrial S. Coop. FAGOR Oñate
--------------------	--	----------------	--------------------------------------	-------------	---

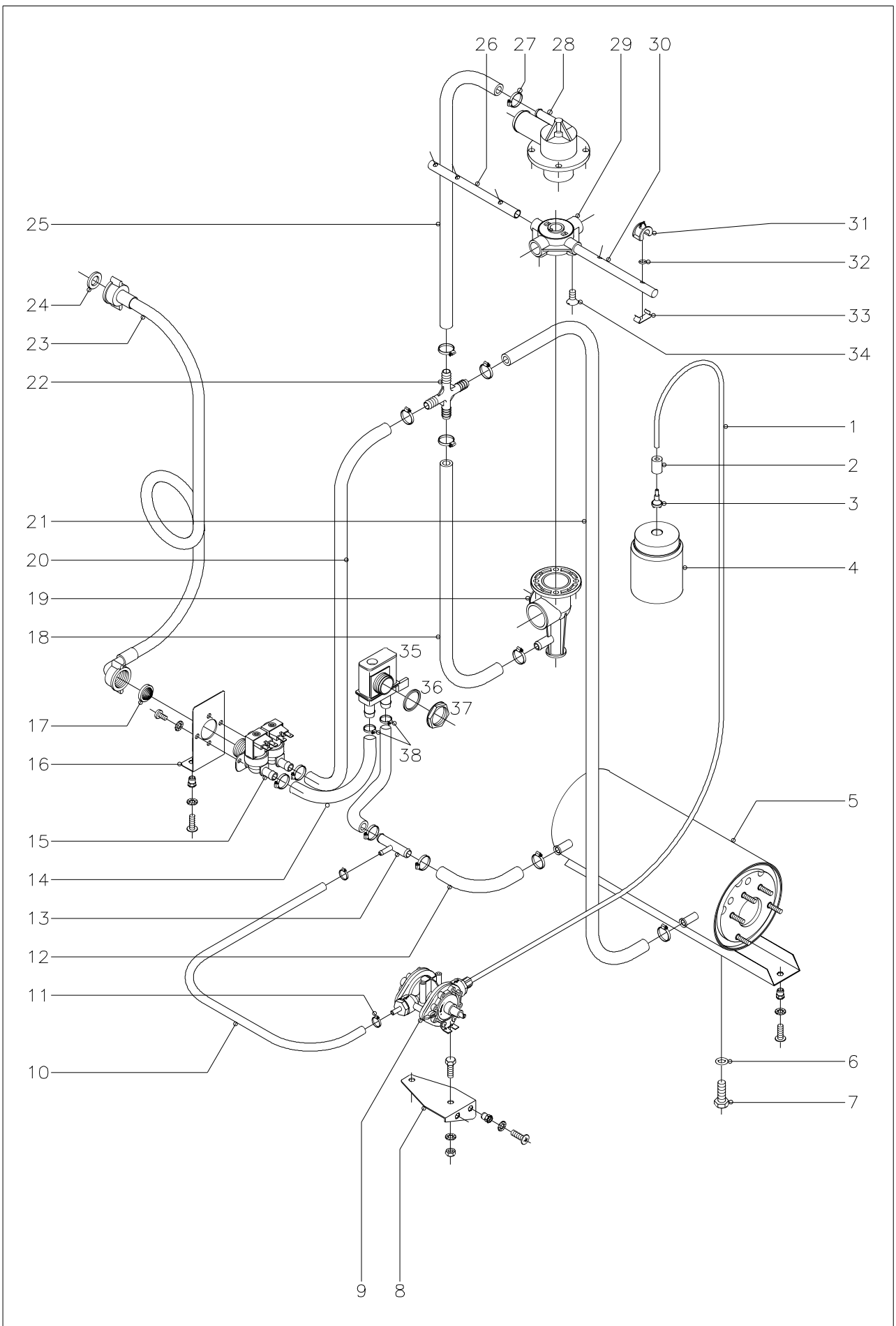


N plano C-441	Firma 	Fecha 12-97	Aparato LAVAVASOS LVR	Lamina 7	Fagor Industrial S.Coop. FAGOR Orate
------------------	-----------	----------------	--------------------------	-------------	--

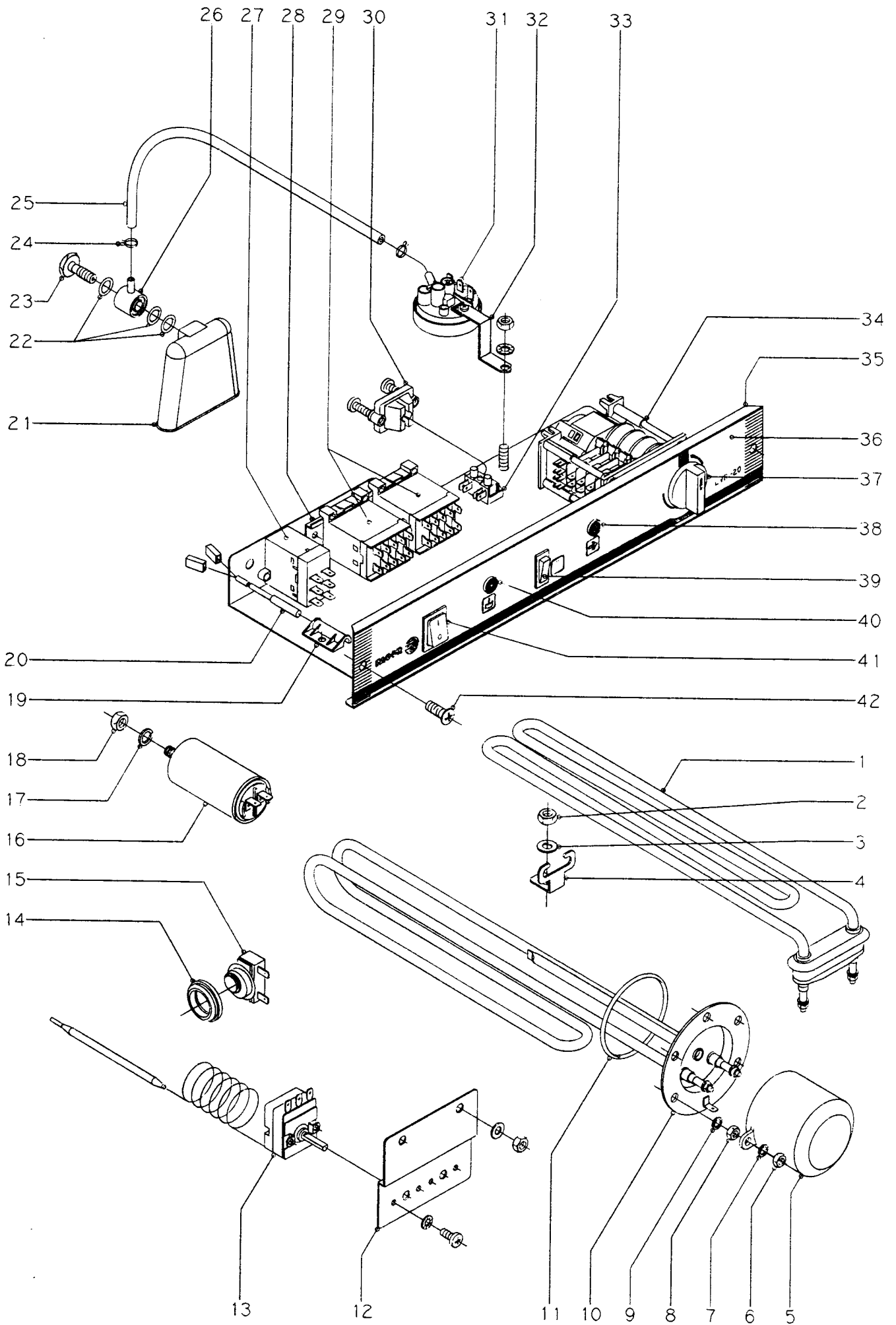
CONCEPTO: PARTE FUNCIONAL ACLARADO SUJET: SYSTEME DE RINÇAGE CONCEPT: RINSING SYSTEM					LAMINAN° VUE N° 7 ILUSTR. N.		PLANON° PLAN N° C-441 DRAWINGN.		PAGINAN° PAGEN° 22 PAGEN.	
APARATO-APPAREIL -APPLIANCE: LAVAVASOS - LAVE-VERRES - GLASS WASHER					MODELO Y CANTIDAD - MOD. ET QUANT. - MOD. & QUANT.					OBSERVACIONES
N°	CODIGO	DENOMINACION	DENOMINATION	DESCRIPTION	LVR-10	LVR-14	LVR-20	LVR-20B		
1	Z601150	Conducto tensoactivo 6x4x1100	Conduit liq.tens. 6x4x1100	Capil.activ.duct6x4x1100	1	1	1	1		
2	Z701152	Peso filtro	Poids de filtre	Filter weight	1	1	1	1		
3	Z601153	Filtro aspiración tensoactivo	Filtre	Filter	1	1	1	1		
4	-	Depósito tensoactivo	Depôt pour tensoactif	Tank	1	1	1	1		
5	Z201905	Tobera aclarado	Tuyère rinçage	Rinsing nozzle	8	8	10	10		
6	Q307036	Junta tórica	Joint	Joint	8	8	10	10		
7	Z201906	Enganche tobera aclarado	Fixation tuyère rinçage	Rinsing nozzle fastening	8	8	10	10		
8	Z401701	Calderín	Chaudière	Boiler	1	1	1	1		
	Q221342	Remache exagonal M.5	Rivet M.5	Rivet M.5	2	2	2	2		
	Q242030	Arandela abanico A.5	Rondelle A.5	Washer A.5	2	2	2	2		
	Q152004	Tornillo aplastado M.5x13	Vis M.5x13	Bolt M.5x13	2	2	2	2		
9	Q307048	Junta tórica 16,18x9,12x3,53	Joint 16,18x9,12x3,53	Joint 16,18x9,12x3,53	1	1	1	1		
10	Q012063	Tornillo exagonal M.10x20	Vis M.10x20	Bolt M.10x20	1	1	1	1		
11	Z401116	Soporte dosificador tensoactivo	Support	Support	1	1	1	1		
	Q221342	Remache exagonal M.5	Rivet M.5	Rivet M.5	2	2	2	2		
	Q242030	Arandela abanico A.5	Rondelle A.5	Washer A.5	2	2	2	2		
	Q152004	Tornillo aplastado M.5x13	Vis M.5x13	Bolt M.5x13	2	2	2	2		
12	Z651123	Dosificador tensoactivo	Dosieur liquide tensio-actif	Doser of capillary activator	1	1	1	1		
	Q012031	Tornillo exagonal M.5x10	Vis M.5x10	Bolt M.5x10	2	2	2	2		
	Q242030	Arandela abanico A.5	Rondelle A.5	Washer A.5	2	2	2	2		
	Q162030	Tuerca exagonal M.5	Ecrou M.5	Nut M.5	2	2	2	2		
13	Z401106	Tubo termapres 10,5x5x400	Tube caoutchouc 10,5x5x400	Rubber tube 10,5x5x400	1	1	1	1		
14	Q881308	Abrazadera 8-14	Collier 8-14	Clamp 8-14	2	2	2	2		
15	Z401102	Tubo goma 17x10x250	Tube caoutchouc 17x10x250	Rubber tube 17x10x250	1	1	1	1		
16	Z601157	Toma presión	Prise de pression	Pressure tap	1	1	1	1		
17	Z401102	Tubo goma 17x10x250	Tube caoutchouc 17x10x250	Rubber tube 17x10x250	1	1	1	1		
18	Z701135	Electroválvula simple	Electrovanne simple	Inlet valve (simple)	1	-	-	-		
18	P255001	Electroválvula doble	Electrovanne double	Inlet valve (double)	-	1	1	1		
	Q242020	Arandela abanico A.4	Rondelle A.4	Washer A.4	2	2	2	2		
	Q153111	Tornillo alomado M.4x8	Vis M.4x8	Bolt M.4x8	2	2	2	2		
19	Z401111	Soporte electroválvula	Support electrovanne	Electric valve support	1	1	1	-		

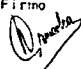


N plano C-442	Firma <i>[Signature]</i>	Fecha 12-97	Aparato LAVAVASOS LVC	Lamina 8	Fagor industrial S.Coop. FAGOR Oñate
------------------	-----------------------------	----------------	--------------------------	-------------	--



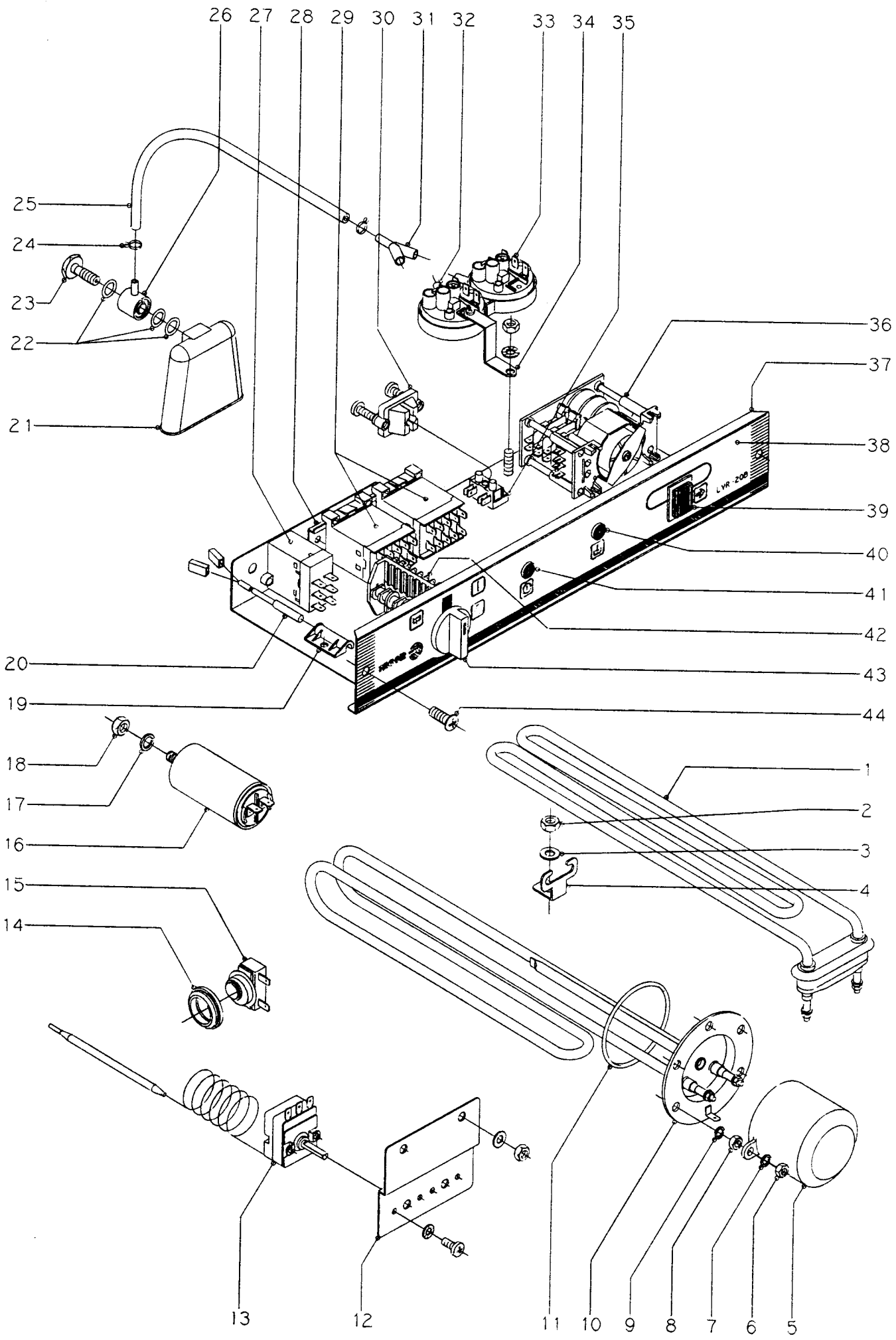
CONCEPTO: PARTE FUNCIONAL ACLARADO SUJET: SYSTEME DE RINÇAGE CONCEPT: RINSING SYSTEM					LAMINAN° VUE N° 8 ILUSTR. N.		PLANON° PLAN N° C-442 DRAWINGN.		PAGINAN° PAGEN° 25 PAGEN.	
APARATO - APPAREIL - APPLIANCE: LAVAVASOS - LAVE-VERRES - GLASS WASHER					MODELO Y CANTIDAD - MOD. ET QUANT. - MOD. & QUANT.					OBSERVACIONES
N°	CODIGO	DENOMINACION	DENOMINATION	DESCRIPTION	LVC-12	LVC-15	LVC-21	LVC-21B		
1	Z601150	Conducto tensoactivo 6x4x1100	Conduit liq.tens. 6x4x1100	Capil.activ.duct6x4x1100	1	1	1	1		
2	Z701152	Peso filtro	Poids de filtre	Filter weight	1	1	1	1		
3	Z601153	Filtro aspiración tensoactivo	Filtre	Filter	1	1	1	1		
4	-	Depósito tensoactivo	Depôt pour tensoactif	Tank	1	1	1	1		
5	Z401701	Calderín	Chaudière	Boiler	1	1	1	1		
	Q221342	Remache exagonal M.5	Rivet M.5	Rivet M.5	2	2	2	2		
	Q242030	Arandela abanico A.5	Rondelle A.5	Washer A.5	2	2	2	2		
	Q152004	Tornillo aplastado M.5x13	Vis M.5x13	Bolt M.5x13	2	2	2	2		
6	Q307048	Junta tórica 16,18x9,12x3,53	Joint 16,18x9,12x3,53	Joint 16,18x9,12x3,53	1	1	1	1		
7	Q012063	Tornillo exagonal M.10x20	Vis M.10x20	Bolt M.10x20	1	1	1	1		
8	Z401116	Soporte dosificador tensoactivo	Support	Support	1	1	1	1		
	Q221342	Remache exagonal M.5	Rivet M.5	Rivet M.5	2	2	2	2		
	Q242030	Arandela abanico A.5	Rondelle A.5	Washer A.5	2	2	2	2		
	Q152004	Tornillo aplastado M.5x13	Vis M.5x13	Bolt M.5x13	2	2	2	2		
9	Z651123	Dosificador tensoactivo	Dosueur liquide tensio-actif	Doser of capillary activator	1	1	1	1		
	Q012031	Tornillo exagonal M.5x10	Vis M.5x10	Bolt M.5x10	2	2	2	2		
	Q242030	Arandela abanico A.5	Rondelle A.5	Washer A.5	2	2	2	2		
	Q162030	Tuerca exagonal M.5	Ecrou M.5	Nut M.5	2	2	2	2		
10	Z401106	Tubo termapres 10,5x5x400	Tube caoutchouc 10,5x5x400	Rubber tube 10,5x5x400	1	1	1	1		
11	Q881308	Abrazadera 8-14	Collier 8-14	Clamp 8-14	2	2	2	2		
12	Z401102	Tubo goma 17x10x250	Tube caoutchouc 17x10x250	Rubber tube 17x10x250	1	1	1	1		
13	Z601157	Toma presión	Prise de pression	Pressure tap	1	1	1	1		
14	Z401102	Tubo goma 17x10x250	Tube caoutchouc 17x10x250	Rubber tube 17x10x250	1	1	1	1		
15	Z701135	Electroválvula simple	Electrovanne simple	Simple electric valve	1	-	-	-		
15	P255001	Electroválvula doble	Electrovanne double	Double electric valve	-	1	1	1		
	Q242020	Arandela abanico A.4	Rondelle A.4	Washer A.4	2	2	2	2		
	Q153111	Tornillo alomado M.4x8	Vis M.4x8	Bolt M.4x8	2	2	2	2		
16	Z401111	Soporte electroválvula	Support electrovanne	Electric valve support	1	1	1	-		
	Q221342	Remache exagonal M.5	Rivet M.5	Rivet M.5	2	2	2	-		
	Q242030	Arandela abanico A.5	Rondelle A.5	Washer A.5	2	2	2	-		
	Q152004	Tornillo aplastado M.5x13	Vis M.5x13	Bolt M.5x13	2	2	2	-		



N plano C-443	Firma 	Fecha 12-97	Aparato LAVAVASOS (Desagüe gravedad)	Laminas 9	Fagor Industrial S.Coop FAGOR Ofite
------------------	--	----------------	---	--------------	---

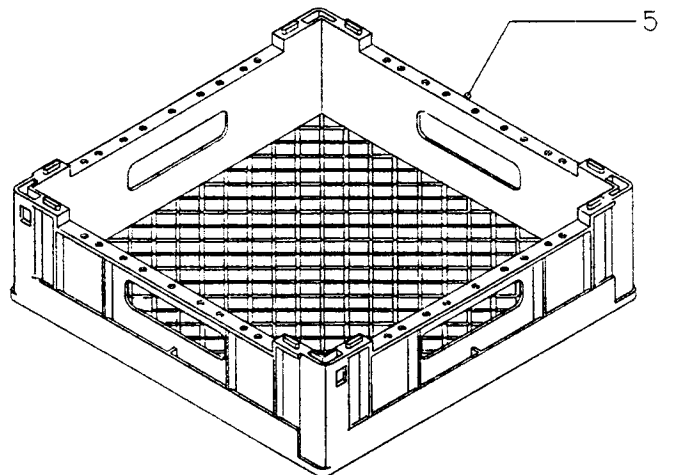
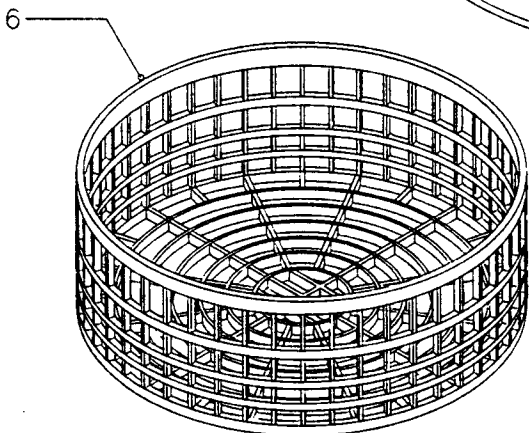
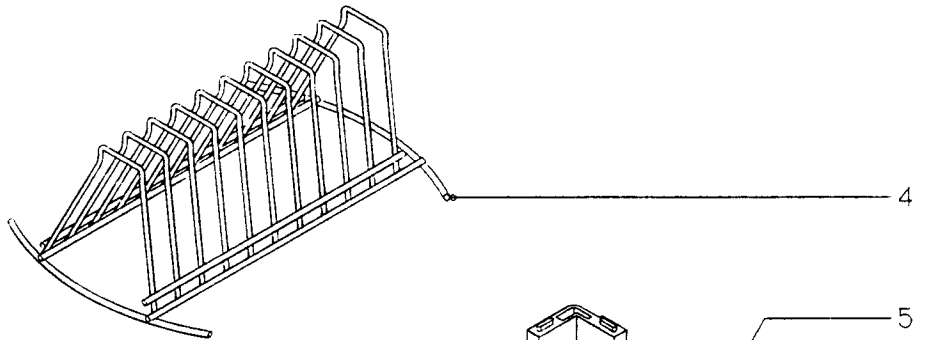
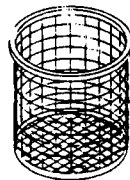
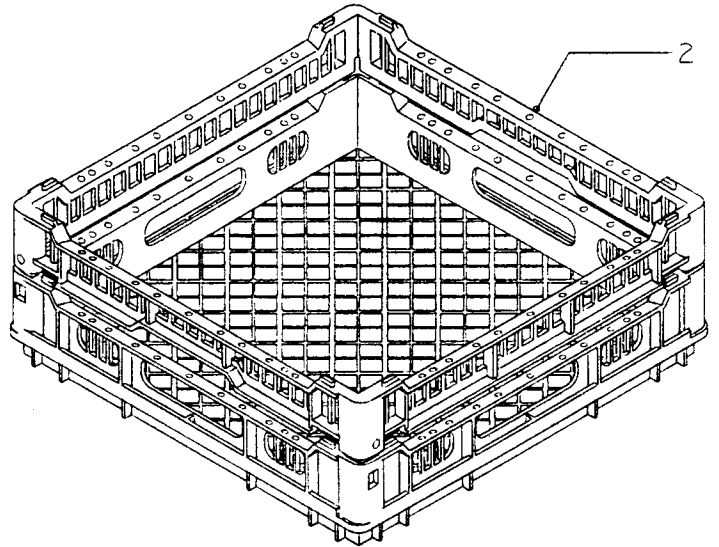
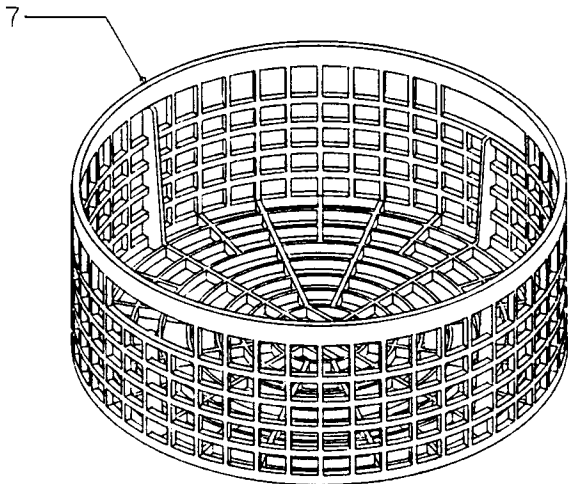
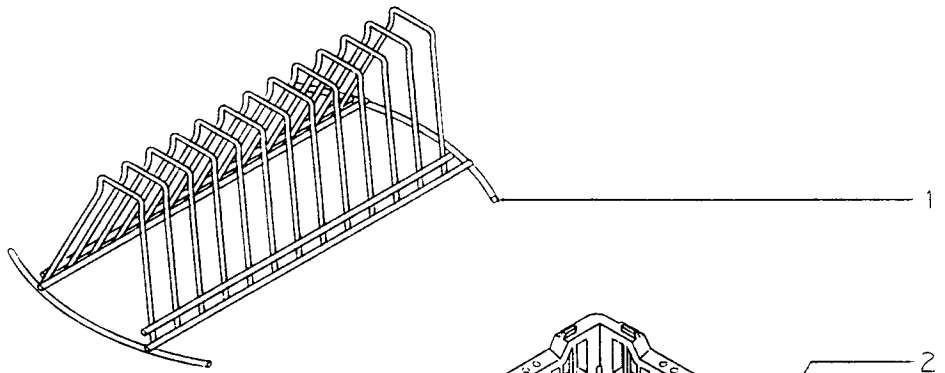
CONCEPTO: PARTE FUNCIONAL ELECTRICA SUJET: SYSTEME ELECTRIQUE CONCEPT: ELECTRICAL SYSTEM					LAMINAN° VUE N° 9 ILUSTR. N.		PLANON° PLAN N° C-443 DRAWINGN.			PAGINAN° PAGEN° 28 PAGEN.	
APARATO - APPAREIL - APPLIANCE: LAVAVASOS - LAVE-VERRES - GLASS WASHER					MODELO Y CANTIDAD - MOD. ET QUANT. - MOD. & QUANT.						OBSERVACIONES
N°	CODIGO	DENOMINACION	DENOMINATION	DESCRIPTION	LVR-10	LVR-14	LVR-20	LVC-12	LVC-15	LVC-21	
1	Z733601	Resistencia tanque 1000 W.	Résistance cuve 1000 W.	Tank heating element 1000 W.	1	-	-	1	-	-	
1	R223005	Resistencia tanque 2000 W.	Résistance cuve 2000 W.	Tank heating elemente 2000 W.	-	1	1	-	1	1	
2	Q162040	Tuerca exagonal M.6	Ecrou M.6	Nut M.6	1	1	1	1	1	1	
3	Q232040	Arandela plana A.6	Rondelle A.6	Washer A.6	1	1	1	1	1	1	
4	Z603602	Soporte resistencia tanque	Support résistance cuve	Tank heating element support	1	1	1	1	1	1	
5	Z401713	Caperuza resistencia calderín	Chapeau résistance chaudière	Boiler element hood	1	1	1	1	1	1	
6	Q163140	Tuerca exagonal M.6	Ecrou M.6	Nut M.6	2	2	2	2	2	2	
7	Q262040	Arandela muelle A.6	Rondelle A.6	Washer A.6	2	2	2	2	2	2	
8	Q163140	Tuerca exagonal M.6	Ecrou M.6	Nut M.6	5	5	5	5	5	5	
9	Q262040	Arandela muelle A.6	Rondelle A.6	Washer A.6	5	5	5	5	5	5	
10	Z401711	Resistencia calderín 2.400 W	Résistance chaudière 2.400 W	Boiler element 2.400 W	1	1	-	1	1	-	
10	Z421711	Resistencia calderín 2.800 W	Résistance chaudière 2.800 W	Boiler element 2.800 W	-	-	1	-	-	1	
11	Q307053	Junta tórica 54,48x43,82x5,33	Joint 54,48x43,82x5,33	Joint 54,48x43,82x5,33	1	1	1	1	1	1	
12	Z403005	Soporte termostatos	Support des thermostats	Support	1	1	1	1	1	1	
	Q232040	Arandela plana A.6	Rondelle A.6	Washer A.6	2	2	2	2	2	2	
	Q162040	Tuerca exagonal M.6	Ecrou M.6	Nut M.6	2	2	2	2	2	2	
13	Z393005	Termostato calderín	Thermostat chaudière	Boiler thermostat	1	1	1	1	1	1	
14	N503017	Soporte termostato (tanque)	Support de thermostat de cuve	Support for tank thermostat	1	1	1	1	1	1	
15	Z653013	Termostato doble (tanque)	Thermostat de cuve	Tank thermostat	1	1	1	1	1	1	
16	V817100	Condensador 6 uF	Condensateur 6 uF	Condenser 6 uF	1	1	1	1	1	1	
17	Q261050	Arandela muelle A.8	Rondelle A.8	Washer A.8	1	1	1	1	1	1	
18	Q161450	Tuerca exagonal M.8	Ecrou M.8	Nut M.8	1	1	1	1	1	1	
19	Z203010	Amarre interruptor magnético	Fixation interrupteur magnet.	Fastening for magnet switch	-	1	1	-	1	1	
20	Z203009	Interruptor magnético	Interrupteur magnetique	Magnet switch	-	1	1	-	1	1	
21	Z203011	Cámara presostato	Chambre pressostat	Level switch chamber	1	1	1	1	1	1	
22	Q307003	Junta tórica 16,01x10,77x2,62	Joint 16,01x10,77x2,62	Joint 16,01x10,77x2,62	3	3	3	3	3	3	
23	Z203013	Tornillo presostato	Vis pressostat	Level switch bolt	1	1	1	1	1	1	
24	P102154	Brida elástica para tubo	Bride élastique pour tubes	Elastic flange for tubes	2	2	2	2	2	2	
25	Z403004	Conducción presostato 8x4x1100	Conduite pressostat 8x4x1100	Level switch conduction	1	1	1	1	1	1	
26	Z203012	Empalme presostato	Union pour pressostat	Level switch union	1	1	1	1	1	1	
27	Z203018	Relé 230 V. 50-60 Hz.	Relais 230 V. 50-60 Hz.	Relay 230 V. 50-60 Hz.	1	1	1	1	1	1	

CONCEPTO: PARTE FUNCIONAL ELECTRICA SUJET: SYSTEME ELECTRIQUE CONCEPT: ELECTRICAL SYSTEM					LAMINAN° VUE N° 9 ILUSTR. N.		PLANON° PLAN N° C-443 DRAWINGN.			PAGINAN° PAGEN° 29 PAGEN.	
APARATO-APPAREIL -APPLIANCE: LAVAVASOS - LAVE-VERRES - GLASS WASHER					MODELO Y CANTIDAD - MOD. ET QUANT. - MOD. & QUANT.						OBSERVACIONES
N°	CODIGO	DENOMINACION	DENOMINATION	DESCRIPTION	LVR-10	LVR-14	LVR-20	LVC-12	LVC-15	LVC-21	
	Q032021	Tornillo alomado M.4x10	Vis M.4x10	Bolt M.4x10	2	2	2	2	2	2	
28	Z403016	Guía contactor L=100	Guide L=100	Guide L=100	-	1	1	-	1	1	
29	Z213007	Contactora	Contacteur	Switch-Contactora	-	2	2	-	2	2	
30	Z203020	Retenedor de cable	Retaineur de cablage	Wires clip	1	1	1	1	1	1	
31	Z103074	Presostato PR-760	Pressostat PR-760	Level switch PR-760	1	1	1	1	1	1	
	Q082032	Tornillo alomado BZ-3,5x9,5	Vis BZ-3,5x9,5	Bolt BZ-3,5x9,5	1	1	1	1	1	1	
32	Z602923	Soporte presostato	Support pressostat	Level switch support	1	1	1	1	1	1	
	Q152004	Tornillo aplastado M.5x13	Vis M.5x13	Bolt M.5x13	1	1	1	1	1	1	
	Q242030	Arandela abanico A.5	Rondelle A.5	Washer A.5	1	1	1	1	1	1	
	Q162030	Tuerca exagonal M.5	Ecrou M.5	Nut M.5	1	1	1	1	1	1	
33	Z603025	Regleta de conexiones	Reglette terminale	Terminal block	1	1	1	1	1	1	
	Q032021	Tornillo alomado M.4x10	Vis M.4x10	Bolt M.4x10	1	1	1	1	1	1	
	Q242020	Arandela abanico A.4	Rondelle A.4	Washer A.4	1	1	1	1	1	1	
	Q161320	Tuerca exagonal M.4	Ecrou M.4	Nut M.4	1	1	1	1	1	1	
34	Z403002	Programador ciclo	Programmeur cycle	Programmer	1	1	1	1	1	1	
	Z203007	Casquillo	Douille	Collar	2	2	2	2	2	2	
	Q041324	Tornillo avellanado M.4x25	Vis M.4x25	Bolt M.4x25	2	2	2	2	2	2	
35	Z402907	Frente extraible	Front	Front	1	1	-	1	1	-	
35	Z422907	Frente extraible	Front	Front	-	-	1	-	-	1	
36	Z392901	Embellecedor adhesivo	Plaque adhesive	Adhesive plate	1	-	-	-	-	-	
36	Z402909	Embellecedor adhesivo	Plaque adhesive	Adhesive plate	-	1	-	-	-	-	
36	Z422909	Embellecedor adhesivo	Plaque adhesive	Adhesive plate	-	-	1	-	-	-	
36	Z462901	Embellecedor adhesivo	Plaque adhesive	Adhesive plate	-	-	-	1	-	-	
36	Z412901	Embellecedor adhesivo	Plaque adhesive	Adhesive plate	-	-	-	-	1	-	
36	Z442901	Embellecedor adhesivo	Plaque adhesive	Adhesive plate	-	-	-	-	-	1	
37	Z203008	Botón de mando	Bouton commande	Control button	1	1	1	1	1	1	
38	Z203005	Piloto ámbar	Témoin ambar	Lamp ambar	1	1	1	1	1	1	
39	Z403033	Pulsador aclarado	Poussoir de rinçage	Rinsing button	-	1	1	-	1	1	
40	Z203004	Piloto verde	Témoin vert	Green lamp	-	1	1	-	1	1	
41	Z203033	Interruptor general	Interrupteur general	Main switch	1	1	1	1	1	1	
42	Q152004	Tornillo aplastado M.5x13	Vis M.5x13	Bolt M.5x13	2	2	2	2	2	2	



N plano C-444	Firma <i>[Signature]</i>	Fecha 12-97	Aparato LAVAVASOS (Desague bomba)	Lamina 10	Fagor Industrial S.Coop FAGOR Onate
------------------	-----------------------------	----------------	--------------------------------------	--------------	---

CONCEPTO: PARTE FUNCIONAL ELECTRICA SUJET: SYSTEME ELECTRIQUE CONCEPT: ELECTRICAL SYSTEM					LAMINAN° VUE N° 10 ILUSTR. N.		PLANON° PLAN N° C-444 DRAWINGN.		PAGINAN° PAGEN° 31 PAGEN.	
APARATO - APPAREIL - APPLIANCE: LAVAVASOS - LAVE-VERRES - GLASS WASHER					MODELO Y CANTIDAD - MOD. ET QUANT. - MOD. & QUANT.					OBSERVACIONES
N°	CODIGO	DENOMINACION	DENOMINATION	DESCRIPTION	LVR-20B	LVC-21B				
1	R223005	Resistencia tanque	Résistance cuve	Tank heating element	1	1				
2	Q162040	Tuerca exagonal M.6	Ecrou M.6	Nut M.6	1	1				
3	Q232040	Arandela plana A.6	Rondelle A.6	Washer A.6	1	1				
4	Z603602	Soporte resistencia tanque	Support résistance cuve	Tank heating element support	1	1				
5	Z401713	Caperuza resistencia calderín	Chapeau résistance chaudière	Boiler element hood	1	1				
6	Q163140	Tuerca exagonal M.6	Ecrou M.6	Nut M.6	2	2				
7	Q262040	Arandela muelle A.6	Rondelle A.6	Washer A.6	2	2				
8	Q163140	Tuerca exagonal M.6	Ecrou M.6	Nut M.6	5	5				
9	Q262040	Arandela muelle A.6	Rondelle A.6	Washer A.6	5	5				
10	Z421711	Resistencia calderín	Résistance chaudière	Boiler element	1	1				
11	Q307053	Junta tórica 54,48x43,82x5,33	Joint 54,48x43,82x5,33	Joint 54,48x43,82x5,33	1	1				
12	Z403005	Soporte termostatos	Support des thermostats	Thermostat support	1	1				
	Q232040	Arandela plana A.6	Rondelle A.6	Washer A.6	2	2				
	Q162040	Tuerca exagonal M.6	Ecrou M.6	Nut M.6	2	2				
13	Z393005	Termostato calderín	Thermostat chaudière	Boiler thermostat	1	1				
14	N503017	Soporte termostato (tanque)	Support de thermostat de cuve	Support for tank thermostat	1	1				
15	Z653013	Termostato doble (tanque)	Thermostat de cuve	Tank thermostat	1	1				
16	V817100	Condensador 6 uF	Condensateur 6 uF	Condenser 6 uF	1	1				
17	Q261050	Arandela muelle A.8	Rondelle A.8	Washer A.8	1	1				
18	Q161450	Tuerca exagonal M.8	Ecrou M.8	Nut M.8	1	1				
19	Z203010	Amarre interruptor magnético	Fixation interrupteur magnet.	Fastening for magnet switch	1	1				
20	Z203009	Interruptor magnético	Interrupteur magnetique	Magnet switch	1	1				
21	Z203011	Cámara presostato	Chambre pressostat	Level switch chamber	1	1				
22	Q307003	Junta tórica 16,01x10,77x2,62	Joint 16,01x10,77x2,62	Joint 16,01x10,77x2,62	3	3				
23	Z203013	Tornillo presostato	Vis pressostat	Level switch bolt	1	1				
24	P102154	Brida elástica para tubo	Bride élastique pour tubes	Elastic flange for tubes	2	2				
25	Z403004	Conducción presostato 8x4x1100	Conduite pressostat 8x4x1100	Level switch conduction	1	1				
26	Z203012	Empalme presostato	Union pour pressostat	Level switch union	1	1				
27	Z203018	Relé 230 V. 50-60 Hz.	Relais 230 V. 50-60 Hz.	Relay 230 V. 50-60 Hz.	1	1				
	Q032021	Tornillo alomado M.4x10	Vis M.4x10	Bolt M.4x10	2	2				
28	Z403016	Guía contactor L=100	Guide L=100	Guide L=100	1	1				



N plano

C-445

Firma

Fecha

12-97

Aparato

LAVAVASOS LVR Y LVC

Lamina

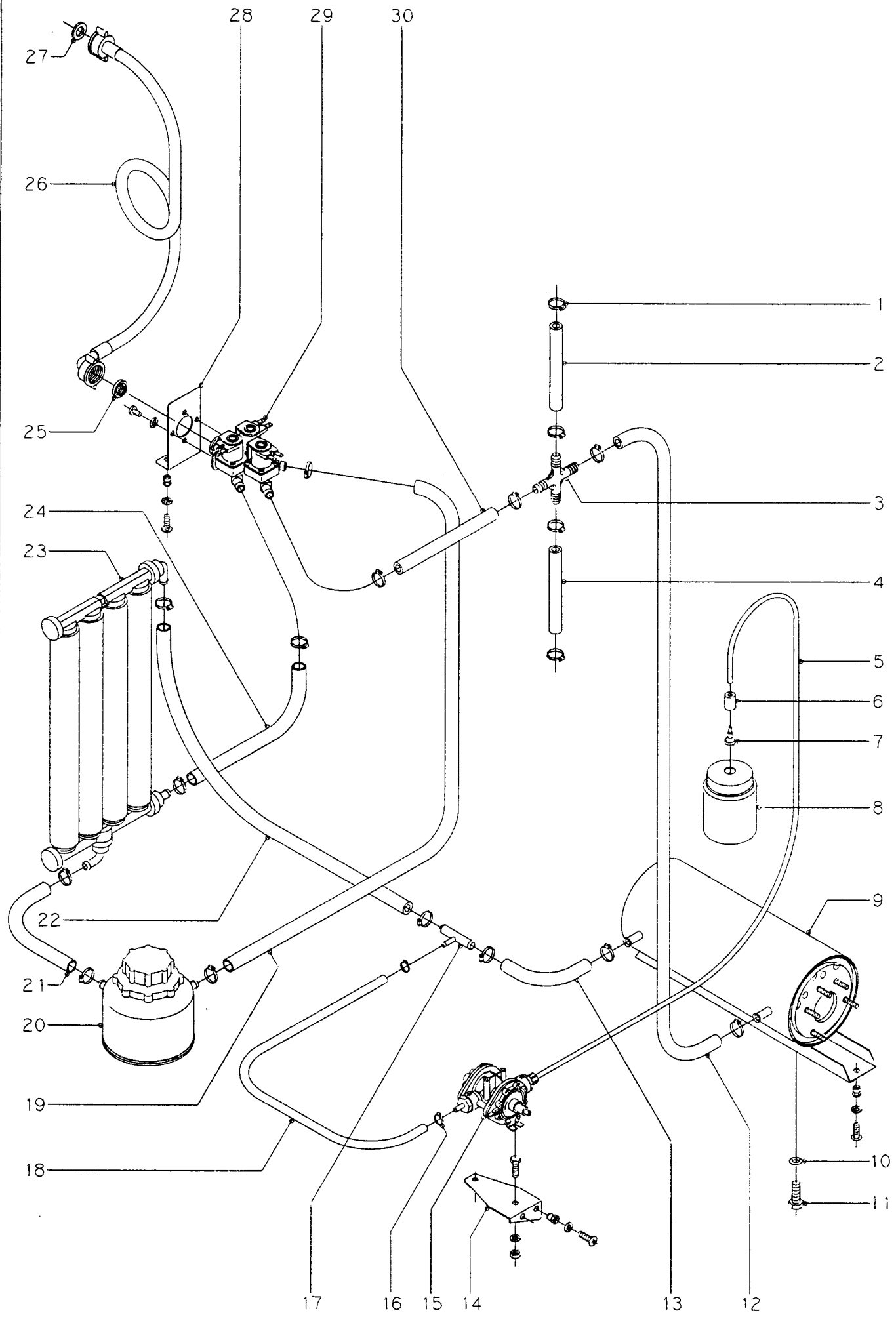
11

Fagor Industrial S. Coop.

Ofite

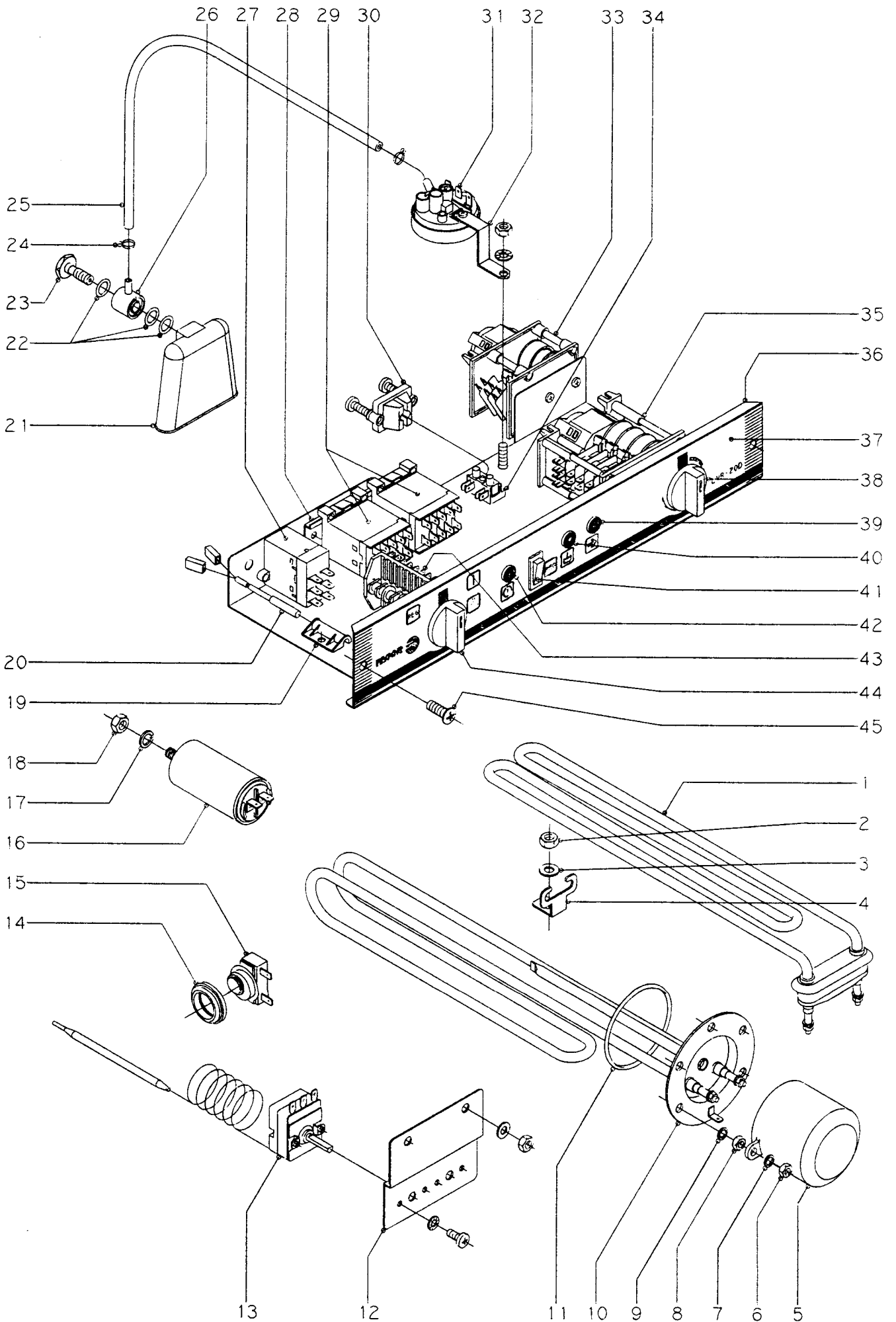
FAGOR





N plano	Firma	Fecno	Aparato	Lamina	Fagor Industria' S.Coop. FAGOR
C-446	<i>[Signature]</i>	12-97	LAVAVASOS CON DESCALCIFICADOR	12	Dnote

CONCEPTO: PARTE FUNCIONAL DEL ACLARADO SUJET: SYSTEME DE RINÇAGE CONCEPT: RINSING SYSTEM					LAMINAN° VUE N° 12 ILUSTR. N.		PLANON° PLAN N° C-446 DRAWINGN.		PAGINAN° PAGEN° 36 PAGEN.	
APARATO - APPAREIL - APPLIANCE: LAVAVASOS - LAVE-VERRES - GLASS WASHER					MODELO Y CANTIDAD - MOD. ET QUANT. - MOD. & QUANT.					OBSERVACIONES
N°	CODIGO	DENOMINACION	DENOMINATION	DESCRIPTION	LVR-14D	LVR-20D	LVC-15D	LVC-21D		
1	Q881302	Abrazadera 12-20	Collier 12-20	Clamp 12-20	18	18	18	18		
2	Z421101	Tubo a aclarado superior Ø17xØ10x135	Tube pour rinçage supérieur Ø17xØ10x135	Tube for upper rinse Ø17xØ10x135	1	1	-	-		
2	Z411101	Tubo a aclarado superior Ø17xØ10x380	Tube pour rinçage supérieur Ø17xØ10x380	Tube for upper rinse Ø17xØ10x380	-	-	1	1		
3	Z401108	Racord en cruz	Raccord	Union	1	1	1	1		
4	Z421101	Tubo a aclarado inferior Ø17xØ10x135	Tube pour rinçage inférieur Ø17xØ10x135	Tube for lower rinse Ø17xØ10x135	1	1	-	-		
4	Z411101	Tubo a aclarado inferior Ø17xØ10x530	Tube pour rinçage inférieur Ø17xØ10x530	Tube for lower rinse Ø17xØ10x530	-	-	1	1		
5	Z601150	Conducto tensoactivo 6x4x1100	Conduit liq. tens. 6x4x1100	Capil. activ. duct 6x4x1100	1	1	1	1		
6	Z701152	Peso filtro	Poids de filtre	Filter weight	1	1	1	1		
7	Z601153	Filtro aspiración tensoactivo	Filtre	Filter	1	1	1	1		
8	-	Depósito tensoactivo	Depôt pour tensoactif	Tank	1	1	1	1		
9	Z401701	Calderín	Chaudière	Boiler	1	1	1	1		
	Q221342	Remache exagonal M.5	Rivet M.5	Rivet M.5	2	2	2	2		
	Q242030	Arandela abanico A.5	Rondelle A.5	Washer A.5	2	2	2	2		
	Q152004	Tornillo aplastado M.5x13	Vis M.5x13	Bolt M.5x13	2	2	2	2		
10	Q307048	Junta tórica 16,18x9,12x3,53	Joint 16,18x9,12x3,53	Joint 16,18x9,12x3,53	1	1	1	1		
11	Q012063	Tornillo exagonal M.10x20	Vis M.10x20	Bolt M.10x20	1	1	1	1		
12	Z401104	Tubo goma 17x10x630	Tube caoutchouc 17x10x630	Rubber tube 17x10x630	1	1	1	1		
13	Z421101	Tubo goma 17x10x135	Tube caoutchouc 17x10x135	Rubber tube 17x10x135	1	1	1	1		
14	Z401116	Soporte dosificador tensoactivo	Support	Support	1	1	1	1		
	Q221342	Remache exagonal M.5	Rivet M.5	Rivet M.5	2	2	2	2		
	Q242030	Arandela abanico A.5	Rondelle A.5	Washer A.5	2	2	2	2		
	Q152004	Tornillo aplastado M.5x13	Vis M.5x13	Bolt M.5x13	2	2	2	2		
15	Z651123	Dosificador tensoactivo	Dosueur liquide tensio-actif	Doser of capillary activator	1	1	1	1		
	Q012031	Tornillo exagonal M.5x10	Vis M.5x10	Bolt M.5x10	2	2	2	2		
	Q242030	Arandela abanico A.5	Rondelle A.5	Washer A.5	2	2	2	2		
	Q162030	Tuerca exagonal A.5	Ecrou A.5	Nut A.5	2	2	2	2		
16	Q881308	Abrazadera 8-14	Collier 8-14	Clamp 8-14	2	2	2	2		
17	Z601157	Toma presión	Prise de pression	Pressure tap	1	1	1	1		
18	Z401106	Tubo termapres 10,5x5x400	Tube caoutchouc 10,5x5x400	Rubber tube 10,5x5x400	1	1	1	1		
19	Z401103	Tubo goma 17x10x700	Tube caoutchouc 17x10x700	Rubber tube 17x10x700	1	1	1	1		
20	Z471102	Depósito de sal	Depôt de sel	Salt tank	1	1	1	1		



CONCEPTO: PARTE FUNCIONAL ELECTRICA SUJET: SYSTEME ELECTRIQUE CONCEPT: ELECTRICAL SYSTEM					LAMINAN° VUE N° 13 ILUSTR. N.		PLANON° PLAN N° C-447 DRAWINGN.		PAGINAN° PAGEN° 39 PAGEN.	
APARATO - APPAREIL - APPLIANCE: LAVAVASOS - LAVE-VERRES - GLASS WASHER					MODELO Y CANTIDAD - MOD. ET QUANT. - MOD. & QUANT.					OBSERVACIONES
N°	CODIGO	DENOMINACION	DENOMINATION	DESCRIPTION	LVR-14D	LVR-20D	LVC-15D	LVC-21D		
1	R223005	Resistencia tanque	Résistance cuve	Tank heating element	1	1	1	1		
2	Q162040	Tuerca exagonal M.6	Ecrou M.6	Nut M.6	1	1	1	1		
3	Q232040	Arandela plana A.6	Rondelle A.6	Washer A.6	1	1	1	1		
4	Z603602	Soporte resistencia tanque	Support résistance cuve	Tank heating element support	1	1	1	1		
5	Z401713	Caperuza resistencia calderín	Chapeau résistance chaudière	Boiler element hood	1	1	1	1		
6	Q163140	Tuerca exagonal M.6	Ecrou M.6	Nut M.6	2	2	2	2		
7	Q262040	Arandela muelle A.6	Rondelle A.6	Washer A.6	2	2	2	2		
8	Q163140	Tuerca exagonal M.6	Ecrou M.6	Nut M.6	5	5	5	5		
9	Q262040	Arandela muelle A.6	Rondelle A.6	Washer A.6	5	5	5	5		
10	Z401711	Resistencia calderín	Résistance chaudière	Boiler element	1	-	1	-		
10	Z421711	Resistencia calderín	Résistance chaudière	Boiler element	-	1	-	1		
11	Q307053	Junta tórica 54,48x43,82x5,33	Joint 54,48x43,82x5,33	Joint 54,48x43,82x5,33	1	1	1	1		
12	Z403005	Soporte termostatos	Support des thermostats	Support	1	1	1	1		
	Q232040	Arandela plana A.6	Rondelle A.6	Washer A.6	2	2	2	2		
	Q162040	Tuerca exagonal M.6	Ecrou M.6	Nut M.6	2	2	2	2		
13	Z393005	Termostato calderín	Thermostat chaudière	Boiler thermostat	1	1	1	1		
14	N503017	Soporte termostato (tanque)	Support de thermostat de cuve	Support for tank thermostat	1	1	1	1		
15	Z653013	Termostato doble (tanque)	Thermostat de cuve	Tank thermostat	1	1	1	1		
16	V817100	Condensador 6 uF	Condensateur 6 uF	Condenser 6 uF	1	1	1	1		
17	Q261050	Arandela muelle A.8	Rondelle A.8	Washer A.8	1	1	1	1		
18	Q161450	Tuerca exagonal M.8	Ecrou M.8	Nut M.8	1	1	1	1		
19	Z203010	Amarre interruptor magnético	Fixation interrupteur magnet.	Fastening for magnet switch	1	1	1	1		
20	Z203009	Interruptor magnético	Interrupteur magnetique	Magnet switch	1	1	1	1		
21	Z203011	Cámara presostato	Chambre pressostat	Level switch chamber	1	1	1	1		
22	Q307003	Junta tórica 16,01x10,77x2,62	Joint 16,01x10,77x2,62	Joint 16,01x10,77x2,62	3	3	3	3		
23	Z203013	Tornillo presostato	Vis pressostat	Level switch bolt	1	1	1	1		
24	P102154	Brida elástica para tubo	Bride élastique pour tubes	Elastic flange for tubes	2	2	2	2		
25	Z403004	Conducción presostato 8x4x1100	Conduite pressostat 8x4x1100	Level switch conduction	1	1	1	1		
26	Z203012	Empalme presostato	Union pour pressostat	Level switch union	1	1	1	1		
27	Z203018	Relé 230 V. 50-60 Hz.	Relais 230 V. 50-60 Hz.	Relay 230 V. 50-60 Hz.	1	1	1	1		
	Q032021	Tornillo alomado M.4x10	Vis M.4x10	Bolt M.4x10	2	2	2	2		

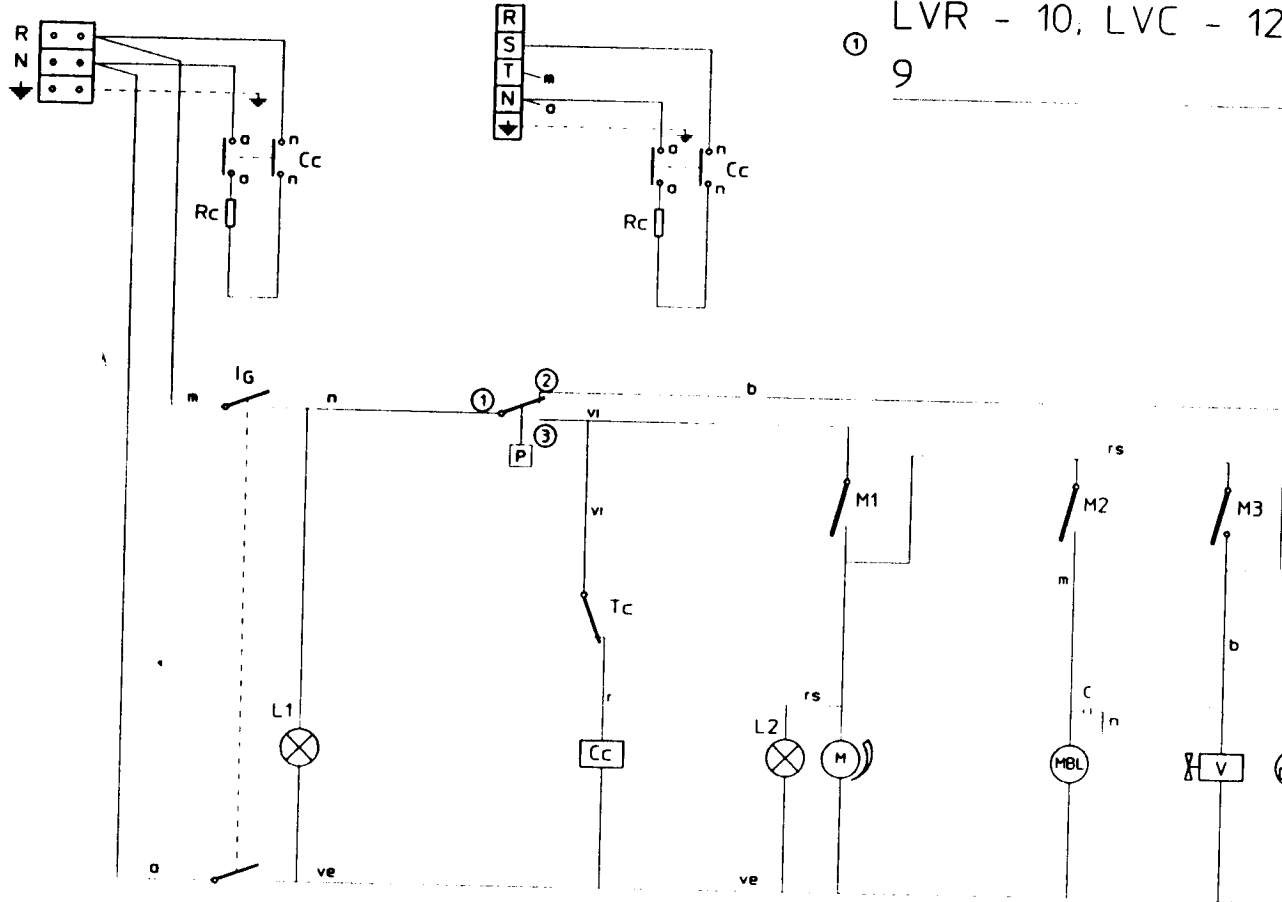
CONCEPTO: PARTE FUNCIONAL DEL ACLARADO SUJET: SYSTEME DE RINÇAGE CONCEPT: RINSING SYSTEM					LAMINAN° VUE N° 13 ILUSTR. N.		PLANON° PLAN N° C-447 DRAWINGN.		PAGINAN° PAGEN° 40 PAGEN.	
APARATO-APPAREIL -APPLIANCE: LAVAVASOS - LAVE-VERRES - GLASS WASHER					MODELO Y CANTIDAD - MOD. ET QUANT. - MOD. & QUANT.					OBSERVACIONES
N°	CODIGO	DENOMINACION	DENOMINATION	DESCRIPTION	LVR-14D	LVR-20D	LVC-15D	LVC-21D		
28	Z403016	Guía contactor L=100	Guide contacteur L=100	Contacteur guide L=100	1	1	1	1		
29	Z213007	Contactador 230 V. 50-60 Hz.	Contacteur 230 V. 50-60 Hz.	Contacteur 230 V. 50-60 Hz.	2	2	2	2		
30	Z203020	Retenedor de cable	Retaineur de cablage	Wires clip	1	1	1	1		
31	Z103074	Presostato PR-760	Pressostat PR-760	Level switch PR-760	1	1	1	1		
	Q082032	Tornillo alomado BZ-3,5x9,5	Vis BZ-3,5x9,5	Bolt BZ-3,5x9,5	1	1	1	1		
32	Z602923	Soporte presostato	Support pressostat	Level switch support	1	1	1	1		
	Q152004	Tornillo aplastado M.5x13	Vis M.5x13	Bolt M.5x13	1	1	1	1		
	Q242030	Arandela abanico A.5	Rondelle A.5	Washer A.5	1	1	1	1		
	Q162030	Tuerca exagonal M.5	Ecrou M.5	Nut M.5	1	1	1	1		
33	Z613003	Programador regeneración	Programmeur	Programmer	1	1	1	1		
	Q032021	Tornillo alomado M.4x10	Vis M.4x10	Bolt M.4x10	2	2	2	2		
34	Z603025	Regleta de conexiones	Reglette terminale	Terminal block	1	1	1	1		
	Q032021	Tornillo alomado M.4x10	Vis M.4x10	Bolt M.4x10	1	1	1	1		
	Q242020	Arandela abanico A.4	Rondelle A.4	Washer A.4	1	1	1	1		
	Q161320	Tuerca exagonal M.4	Ecrou M.4	Nut M.4	1	1	1	1		
35	Z403002	Programador ciclo	Programmeur cycle	Programmer	1	1	1	1		
	Z203007	Casquillo	Douille	Collar	2	2	2	2		
	Q041324	Tornillo avellanado M.4x25	Vis M.4x25	Bolt M.4x25	2	2	2	2		
36	Z472901	Frente extraíble	Front	Front	1	-	1	-		
36	Z492901	Frente extraíble	Front	Front	-	1	-	1		
37	Z472902	Embellecedor adhesivo	Plaque adhesive	Adhesive plate	1	-	-	-		
37	Z492902	Embellecedor adhesivo	Plaque adhesive	Adhesive plate	-	1	-	-		
37	Z482901	Embellecedor adhesivo	Plaque adhesive	Adhesive plate	-	-	1	-		
37	Z502901	Embellecedor adhesivo	Plaque adhesive	Adhesive plate	-	-	-	1		
38	Z203008	Botón de mando	Bouton commande	Control button	1	1	1	1		
39	Z203005	Piloto ámbar	Témoin ambar	Lamp ambar	1	1	1	1		
40	Z203004	Piloto verde	Témoin vert	Lamp green	1	1	1	1		
41	Z403033	Pulsador aclarado	Poussoir de rinçage	Rinsing button	1	1	1	1		
42	Z203005	Piloto ámbar	Témoin ambar	Lamp ambar	1	1	1	1		
43	Z433001	Conmutador de funciones	Commutateur de fonctions	Programs switch	1	1	1	1		
44	Z203008	Botón de mando	Bouton commande	Control button	1	1	1	1		
45	Q152004	Tornillo aplastado M.5x13	Vis M.5x13	Bolt M.5x13	2	2	2	2		

CONCEPTO: VARIOS SUJET: DIVERS CONCEPT: VARIOUS					LAMINAN° VUE N° <input type="text"/> ILUSTR. N.		PLANON° PLAN N° <input type="text"/> DRAWINGN.		PAGINAN° PAGEN° <input type="text" value="41"/> PAGEN.		
APARATO-APPAREIL -APPLIANCE: LAVAVASOS - LAVE-VERRES - GLASS WASHER					MODELO Y CANTIDAD - MOD. ET QUANT. - MOD. & QUANT.						OBSERVACIONES
N°	CODIGO	DENOMINACION	DENOMINATION	DESCRIPTION	LVR-10	LVR-14	LVR-20	LVR-20B	LVR-14D	LVR-20D	
	Z206121	Placa matrícula	Plaque d'immatriculation	Registration plate	1	1	1	1	1	1	(HC-16.495 ¹). (HC-16.496). (HC-16.497). (HC-16.531).
	Z406101	Folleto de instrucciones	Livret d'instructions	Leaflet of instructions	1	1	1	1	1	1	
	Z393004	Esquema eléctrico adhesivo	Schéma électrique	Electrical schema	1	-	-	-	-	-	
	Z403014	Esquema eléctrico adhesivo	Schéma électrique	Electrical schema	-	1	1	-	-	-	
	Z433007	Esquema eléctrico adhesivo	Schéma électrique	Electrical schema	-	-	-	1	-	-	
	Z473002	Esquema eléctrico adhesivo	Schéma électrique	Electrical schema	-	-	-	-	1	1	
	Z603041	Cable de alimentación	Cablage général	Main wire	1	1	1	1	1	1	
	Z393001	Cableado eléctrico	Cablage	Wire	1	-	-	-	-	-	
	Z403011	Cableado eléctrico	Cablage	Wire	-	1	1	1	1	1	
	Z433005	Cableado bomba desagüe	Cablage pour pompe de vidange	Wire for drining pump	-	-	-	1	-	-	
	Z473001	Cableado descalcificador	Cablage pour adoucisseur	Wire for softener	-	-	-	-	1	1	

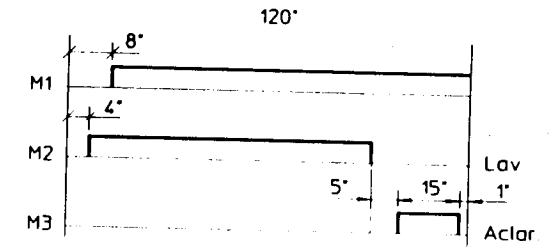
CONCEPTO: VARIOS SUJET: DIVERS CONCEPT: VARIOUS					LAMINAN° VUE N° <input type="text"/> ILUSTR. N.		PLANON° PLAN N° <input type="text"/> DRAWINGN.		PAGINAN° PAGEN° <input type="text" value="42"/> PAGEN.		
APARATO-APPAREIL -APPLIANCE: LAVAVASOS - LAVE-VERRES - GLASS WASHER					MODELO Y CANTIDAD - MOD. ET QUANT. - MOD. & QUANT.					OBSERVACIONES	
N°	CODIGO	DENOMINACION	DENOMINATION	DESCRIPTION	LVC-12	LVC-15	LVC-21	LVC-21B	LVC-15D		
	Z206121	Placa matrícula	Plaque d'immatriculation	Registration plate	1	1	1	1	1	1	(HC-16.495 ¹). (HC-16.496). (HC-16.497). (HC-16.531).
	Z406101	Folleto de instrucciones	Livret d'instructions	Leaflet of instructions	1	1	1	1	1	1	
	Z393004	Esquema eléctrico adhesivo	Schéma électrique	Electrical schema	1	-	-	-	-	-	
	Z403014	Esquema eléctrico adhesivo	Schéma électrique	Electrical schema	-	1	1	-	-	-	
	Z433007	Esquema eléctrico adhesivo	Schéma électrique	Electrical schema	-	-	-	1	-	-	
	Z473002	Esquema eléctrico adhesivo	Schéma électrique	Electrical schema	-	-	-	-	1	1	
	Z603041	Cable de alimentación	Cablage général	Main wire	1	1	1	1	1	1	
	Z393001	Cableado eléctrico	Cablage	Wire	1	-	-	-	-	-	
	Z403011	Cableado eléctrico	Cablage	Wire	-	1	1	1	1	1	
	Z433005	Cableado bomba desagüe	Cablage pour pompe de vidange	Wire for drining pump	-	-	-	1	-	-	
	Z473001	Cableado descalcificador	Cablage pour adoucisseur	Wire for softener	-	-	-	-	1	1	

1N ~ 240V. 50 Hz.
2 ~ 220V. 50/60 Hz.

380 - 415 V



① LVR - 10, LVC - 12
9



- CODIGO DE COLORES**
- r = rojo-red-rouge
 - m = marron-brown-marron
 - g = gris-grey-gris
 - n = negro-black-noir
 - a = azul-blue-bleu
 - b = blanco-white-blanc
 - vi = violeta-violette-violet
 - am = amarillo-yellow-jaune
 - na = naranja-orange-orange
 - rs = rosa-rose-pink
 - ve = verde-green-vert
 - am/ve = amarillo verde-yellow green-jaune vert

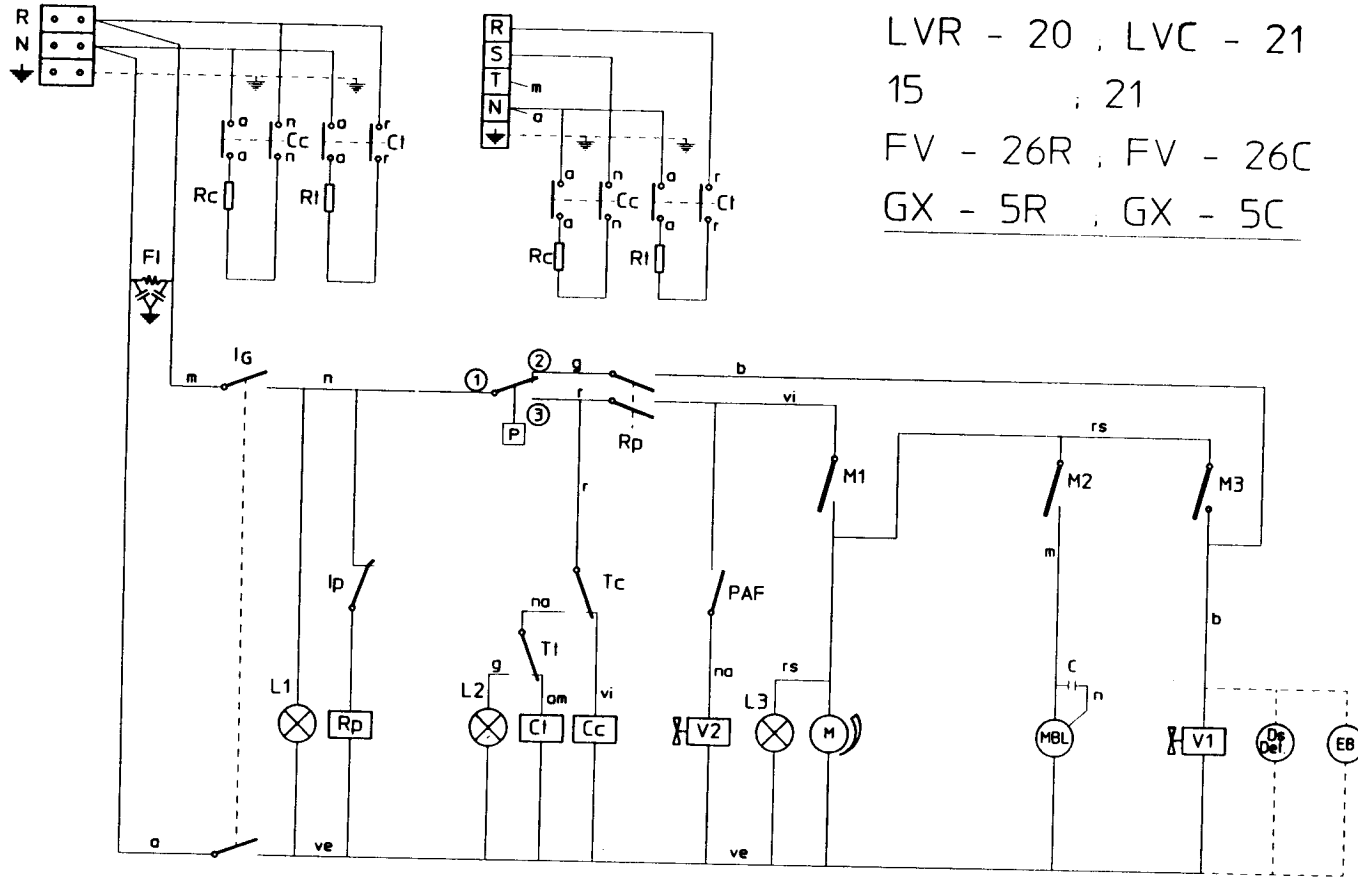
- NOTAS -**
- Fondo del esquema: Color Blanco
 - Grabaciones Color Negro
 - Dimensiones: 235x120
 - N° Clasificación: Parte inferior dcha

- Ig = Interruptor General
- L1 = Lampara de marcha
- P = Presostato
- Tc = Termostato calderin
- Cc = Contactor calderin
- Rc = Resistencia calderin
- Ds Del = Dosificador de detergente (opcional)
- EB = Electrobomba de presión (Opcional)
- M = Motor programador
- M1 = Micro programador marcha
- M2 = Micro programador lavado
- M3 = Micro programador aclarado
- L2 = Lámpara de ciclo
- MBL = Molobomba lavado
- C = Condensador de molobomba
- V = Válvula de llenado y aclarado

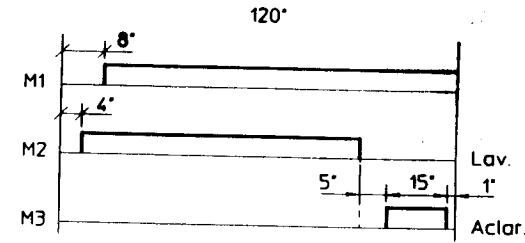
Esquema teorico adhesivo		Papel adhesivo		Z-393004	
Nº Pieza	Cont.	Material	Nº Clasificación	Acabado	
Nº Modificación	Propuesta de		Fecha	Tolerancias generales	
① Actualizar versiones	Egidon		17-7-97	< 5°	50-100°
				5-25°	> 100°
				25-50°	∞
Elaborado	Firma	Fecha			
Proyectado	S N	28-9-95			
Comprobado	Fagor Industrial Knop-Elk Murgatio		Max. acabado superficial		
Escala:			Plano numero		
			HC-16495-1		
			Sustituye al N°		
			11-16-95		

1N ~ 240V. 50 Hz.
2 ~ 220V. 50/60 Hz.

3N ~ 380 - 415 V



LVR - 14 ; LVC - 15
LVR - 20 ; LVC - 21
15 ; 21
FV - 26R ; FV - 26C
GX - 5R ; GX - 5C



CODIGO DE COLORES:

- r = rojo-red-rouge
- m = marron-brown-marron
- g = gris-grey-gris
- n = negro-black-noir
- a = azul-blue-bleu
- b = blanco-white-blanc
- vi = violeta-violette-violet
- am = amarillo-yellow-jaune
- na = naranja-orange-orange
- rs = rosa-rose-pink
- ve = verde-green-vert
- am/ve = amarillo verde-yellow green-jaune vert

NOTAS -

- Fondo del esquema: Color Blanco
- Grabaciones: Color Negro
- Dimensiones: 235x120
- N° Clasificación: Parte inferior dcha.

- Ig - Interruptor General
- L1 - Lampara de marcha
- Ip - Micro de puerta
- Rp - Relé puerta
- P - Presostato
- Tc - Termostato calderin
- Tl - Termostato lanque
- Cc - Contactor calderin
- Ct - Contactor lanque
- L2 - Lampara máquina preparada
- Rc - Resistencia calderin
- Rl - Resistencia lanque
- Ds Det - Dosificador de detergente (opcional)
- M - Motor programador
- M1 - Micro programador marcha
- M2 - Micro programador lavado
- M3 - Micro programador aclarado
- L3 - Lámpara de ciclo
- MBL - Motobomba lavada
- C - Condensador de motobomba
- V1 - Válvula de llenado y aclarado
- V2 - Válvula de aclarado en frio
- EB - Electrobomba de presión (Opcional)
- PAF - Pulsador aclarado en frio

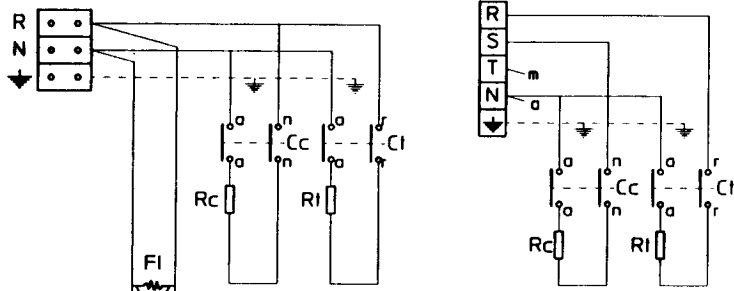
Esquema teorico adhesivo		Papel adhesivo		Z-403014		
Nº	Pieza	Cont	Material	Nº Clasificación	Acabado	
Nº	Modificación	Propuesta de		Fecha	Tolerancias generales	
					< 5 :	50-100:
					5 - 25:	> 100:
					25 - 50:	∞ :
Dibujado		Firma	Fecha	FAGOR		
Proyectado		S. N.	28-9-95	Fagor Industrial Koop Elk. Mugatua		
Comprobado						
Escala						
LAVAVASOS					Plano numero	
					HC-16496	
Plano hau ez dateke erabili ez beriztia gure baimentz gabe					Sustituye al Nº	
					Sustituido por	

1N ~ 240V. 50 Hz.
2 ~ 220V. 50/60 Hz.

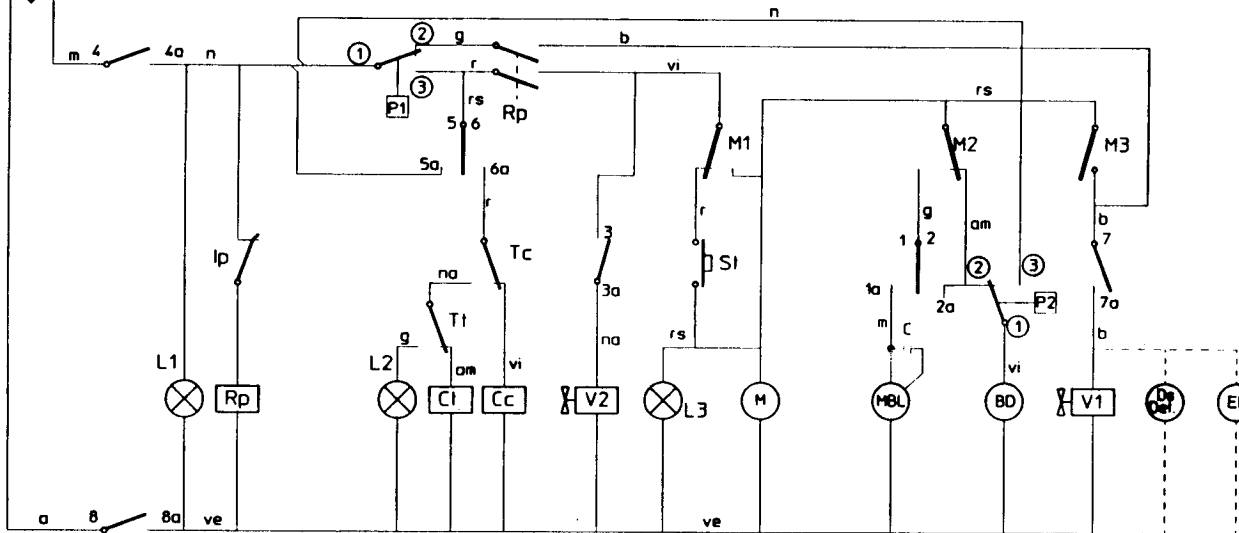
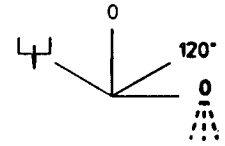
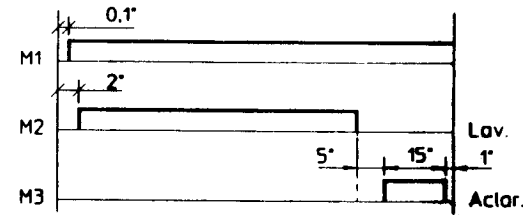
3N ~ 380 - 415 V.

LVR - 20 B
LVC - 21 B
21B

120°



	1-1a	2-2a	3-3a	4-4a	5-5a	6-6a	7-7a	8-8a
IG	X		X	X				X
120°	X		X	X	X	X	X	X
0	X		X	X	X	X	X	X



CODIGO DE COLORES:

- r = rojo-red-rouge
- m = marron-brown-marron
- g = gris-grey-gris
- n = negro-black-noir
- a = azul-blue-bleu
- b = blanco-white-blanc
- vi = violeta-violette-violet
- am = amarillo-yellow-jaune
- na = naranja-orange-orange
- rs = rosa-rose-pink
- ve = verde-green-vert
- am/ve = amarillo verde-yellow green-jaune vert

NOTAS.-

- Fondo del esquema: Color Blanco
- Grabaciones: Color Negro
- Dimensiones: 235x120
- N° Clasificación: Parte inferior dcha.

- IG = Interruptor General
- L1 = Lampara de marcha
- Ip = Micro de puerta
- Rp = Relé puerta
- P1 = Presostato
- Tc = Termostato calderin
- Tl = Termostato tanque
- Cc = Contactor calderin
- Ct = Contactor tanque
- L2 = Lampara máquina preparada
- Rc = Resistencia calderin
- Sl = Pulsador de marcha
- Fl = Filtro de interferencias
- BD = Bomba de Desagüe

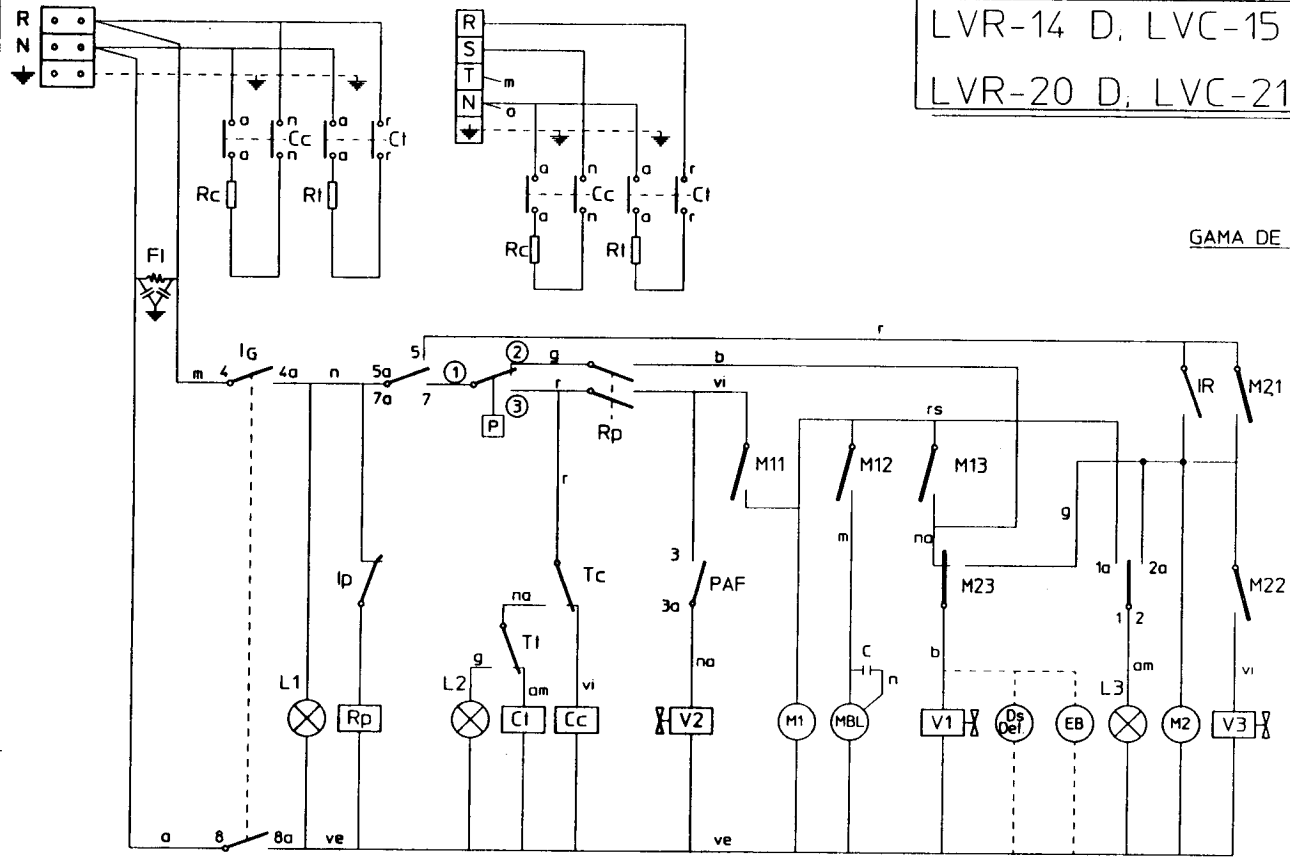
- Rl = Resistencia tanque
- M = Motor programador
- M1 = Micro programador marcha
- M2 = Micro programador lavado
- M3 = Micro programador aclarado
- L3 = Lámpara de ciclo
- MBL = Motobomba lavado
- C = Condensador de motobomba
- V1 = Válvula de llenado y aclarado
- Ds Det = Dosificador de detergente (opcional)
- P2 = Presostato de seguridad
- EB = Electrobomba de presión (Opcional)
- V2 = Válvula aclarado en frio

Esquema teorico adhesivo		Papel adhesivo Z-433007	
Nº Pieza	Cant.	Material	Nº Clasificación
Nº Modificación		Propuesta de	Fecha
		Tolerancias generales	
		< 5%	50-100%
		5-25%	> 100%
		25-50%	OX!
Firma		Fecha	
Dibujado S. N.		28-9-95	
Proyectado		FAGOR	
Comprobado		Fagor Industrial, Koop Elk. Mugalua	
Escala		Mecanizado superficial	
LAVAVASOS			Plano numero HC-16497
Plano hau ez daiteke erabil ez berrizta gure baimeniz gabe			Sustituye al N° Sustituido por

1N ~ 240V. 50 Hz.
2 ~ 220V. 50/60 Hz.

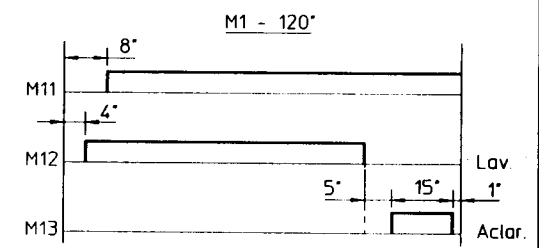
3N ~ 380 - 415 V

LVR-14 D, LVC-15 D
LVR-20 D, LVC-21 D

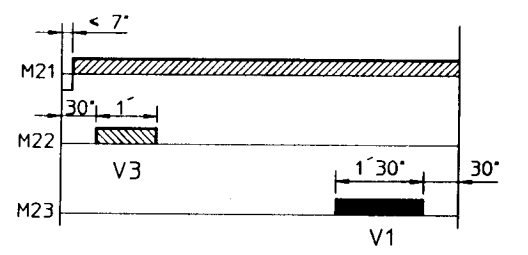


GAMA DE CONTROL

CODIGO DE COLORES:
 r = rojo-red-rouge
 m = marron-brown-marron
 g = gris-grey-gris
 n = negro-black-noir
 a = azul-blue-bleu
 b = blanco-white-blanc
 vi = violeta-violette-violet
 am = amarillo-yellow-jaune
 na = naranja-orange-orange
 rs = rosa-rose-pink
 ve = verde-green-vert
 am/ve = amarillo verde-yellow green-jaune vert



M2 - CICLO REGENERACION



	1-2	3	4	5-6	7	8	
	1a	2a	3a	4a-5a	6a	7a	8a
		X		X	X		X
0							
120	X			X	X	X	X
0	X		X	X	X	X	X

NOTAS -
 - Fondo del esquema: Color Blanco
 - Grabaciones: Color Negro
 - Dimensiones: 235x120
 - N° Clasificación: Parte inferior dcha.

- Ig - Interruptor General
- L1 - Lampara de marcha
- Ip - Micro de puerta
- Rp - Relé puerta
- P - Presostato
- Tc - Termostato calderin
- Ti - Termostato tanque
- Cc - Contactor calderin
- Ci - Contactor tanque
- L2 - Lampara máquina preparada
- Rc - Resistencia calderin
- Ri - Resistencia tanque
- Ds Del - Dosificador de detergente (opcional)
- V3 - Electroválvula regeneración
- IR - Pulsador regeneración
- M1 - Motor programador
- M11 - Micro programador marcha
- M12 - Micro programador lavado
- M13 - Micro programador aclarado
- M2 - Motor programador
- M21 - Micro programador marcha regeneración
- M22 - Micro programador regeneración por depósito de sal
- M23 - Micro programador regeneración por descalcificador
- L3 - Lámpara de ciclo y regeneración
- MBL - Motobomba lavado
- C - Condensador de motobomba
- V1 - Válvula de llenado y aclarado
- V2 - Válvula de aclarado en frio
- EB - Electrobomba de presión (Opcional)
- PAF - Pulsador aclarado en frio

Esquema teorico adhesivo		Papel adhesivo Z-473002	
Nº Pieza	Cant	Material	Nº Clasificación
Nº Modificación		Propuesta de	Fecha
Dibujado S. N.		Fecha 6-2-96	
Proyectado		FAGOR Fagor Industrial.Koop EIk. Mugalua	
Comprobado			
Escala		Mecanizado superficial	
LAVAVASOS		Plano numero HC-16531	
		Sustituye al Nº Sustituido por	

Plano hau ez daiteke erabili ez berria gure baimentz gabe