

# easicook.co.uk

## Spare Parts Manual

Leading UK Distributors  
of Catering Equipment Since 1977

Sales - Repairs - Spares

Tel: 029 20747567

Fax: 029 20214100

Email: [info@easicook.co.uk](mailto:info@easicook.co.uk)

[Click Here for Live Online Chat](#)

---

DESPIECE TECNICO

---

**Lavavajillas  
Lavevaisselle  
Dishwashers  
Geschirrspuler  
Lavastoviglie**

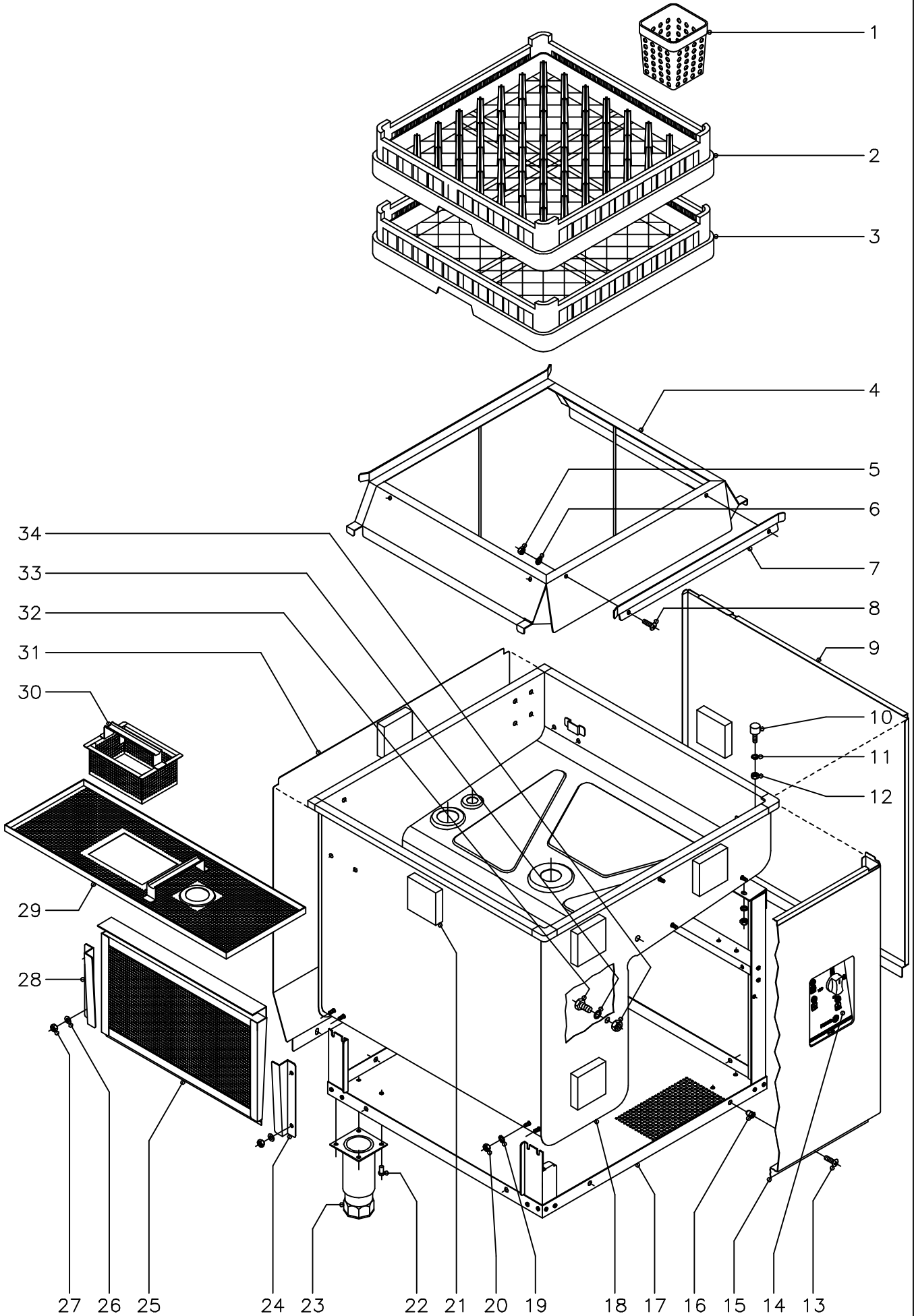
**Modelos:**

**FI-80 FI-80 W**

*Septiembre 2002 September*



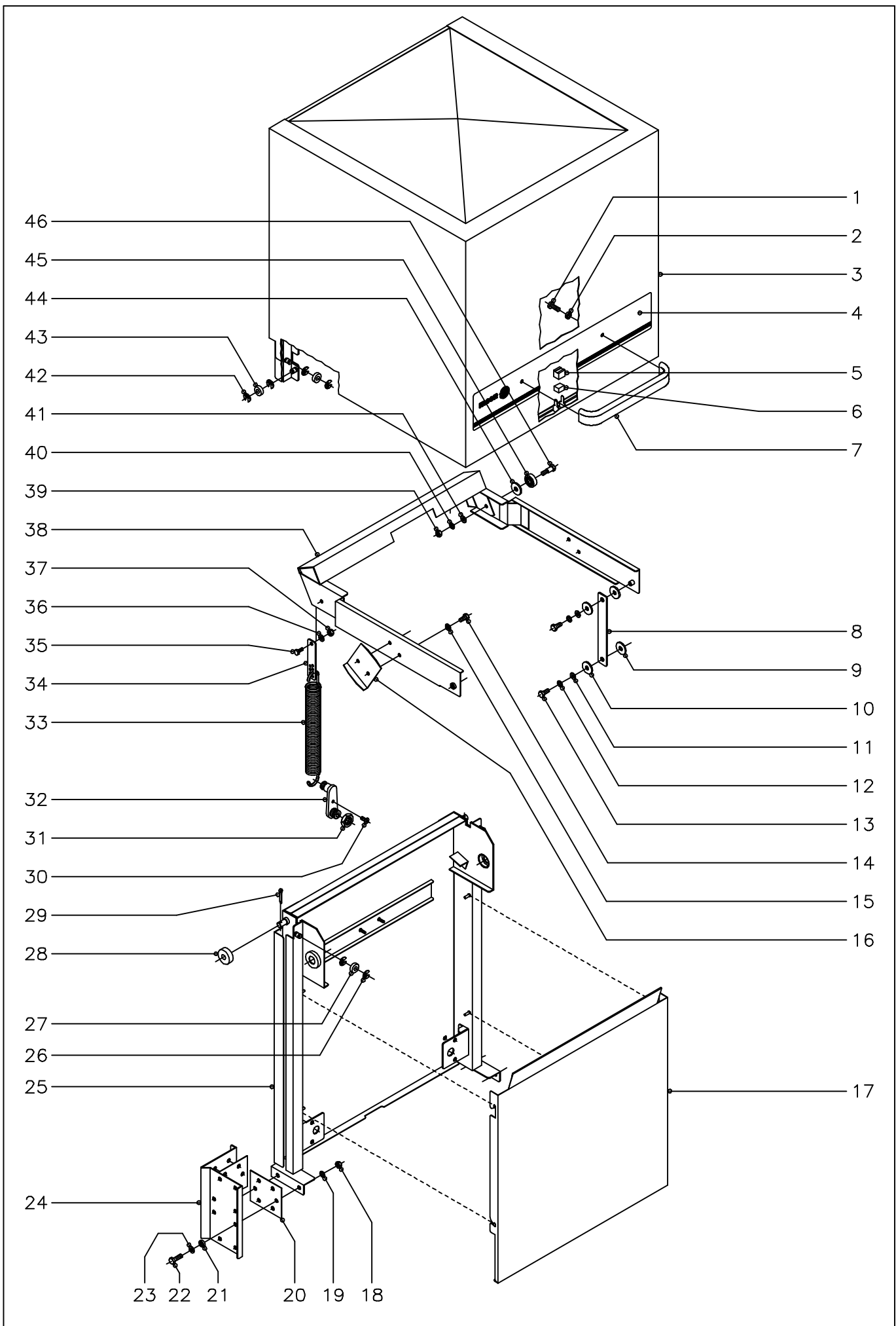
**Fagor Industrial**





N plano C-1212	Firma 	Fecha 9-2002	Aparato LAVAVAJILLAS DE CAPOTA FI-80 Y FI-80W	MUEBLE	Lamina 1	Fagor Industrial S.Coop. <b>FAGOR</b> Ofote
-------------------	-----------	-----------------	--	--------	-------------	--

MOD.		LAVAVAJILLAS DE CAPOTA		ZONA		MUEBLE						PLANO		C-1212	
ITEM	CODIGO	DENOMINACION	TEXTO	FI-80	FI-80W									NOTAS	
1	Z655314	Cestillo cubiertos		4	4										
2	Z655302	Cestillo platos CP-16/18		1	1										
3	Z655301	Cestillo base CT-10		1	1										
4	Z710311	Base cestillos		1	1										
5	Q162030	Tuerca exagonal M-5		2	2										
6	Q242030	Arandela abanico A-5		2	2										
7	Z710317	Guia cestillo		1	1										
8	Q152004	Tornillo aplastado M-5x13		2	2										
9	Z712913	Panel lateral derecho		1	1										
s/n	Z712914	Panel lateral izquierdo		1	1										
10	Z710316	Amortiguador		2	2										
11	Q262040	Arandela muelle A-6		2	2										
12	Q162040	Tuerca exagonal M-6		2	2										
13	Q152004	Tornillo aplastado M-5x13		8	8									( Amarre inferior paneles )	
14	Z742907	Embellecedor adhesivo		1	-										
14	Z748404	Embellecedor adhesivo ( W )		-	1										
15	Z712917	Panel frontal		1	1										
16	Q221342	Remache exagonal M-5		8	8									( Amarre inferior paneles )	
17	Z710114	Armazon completo		1	1										
18	Z740301	Cuba completa		1	1										
19	Q262040	Arandela muelle A-6		8	8										
20	Q162040	Tuerca exagonal M-6		8	8										
21	Z712911	Porespan 80x80x20		6	6										
22	Q411304	Remache avibulb Ø 4,8		16	16										
23	X260151	Pata regulable		4	4										
24	Z710309	Guia filtro derecha		1	1										
25	Z710907	Filtro aspiracion		1	1										
26	Q232040	Arandela plana A-6		4	4										
27	Q162040	Tuerca exagonal M-6		4	4										

MOD.		LAVAVAJILLAS DE CAPOTA		ZONA		MUEBLE					PLANO		C-1212
ITEM	CODIGO	DENOMINACION	TEXTO	FI-80	FI80W								NOTAS
28	Z710310	Guia filtro izquierda		1	1								
29	Z710801	Bandeja filtro		1	1								
30	Z710804	Recogedor desperdicios		1	1								
31	Z742905	Panel posterior		1	-								
31	Z718423	Panel posterior completo ( W )		-	1								
	3713500	Perfil cubrearistas L=138 mm.		1	1								( En panel posterior )
	3713500	Perfil cubrearistas L=110 mm.		1	1								( En panel posterior )
32	Q012073	Tornillo exagonal M-12x20		2	2								( Entrada detergente )
33	Q306024	Arandela junta Ø 18xØ 12,5x1,5		2	2								( Entrada detergente )
34	Q162070	Tuerca exagonal M-12		2	2								( Entrada detergente )

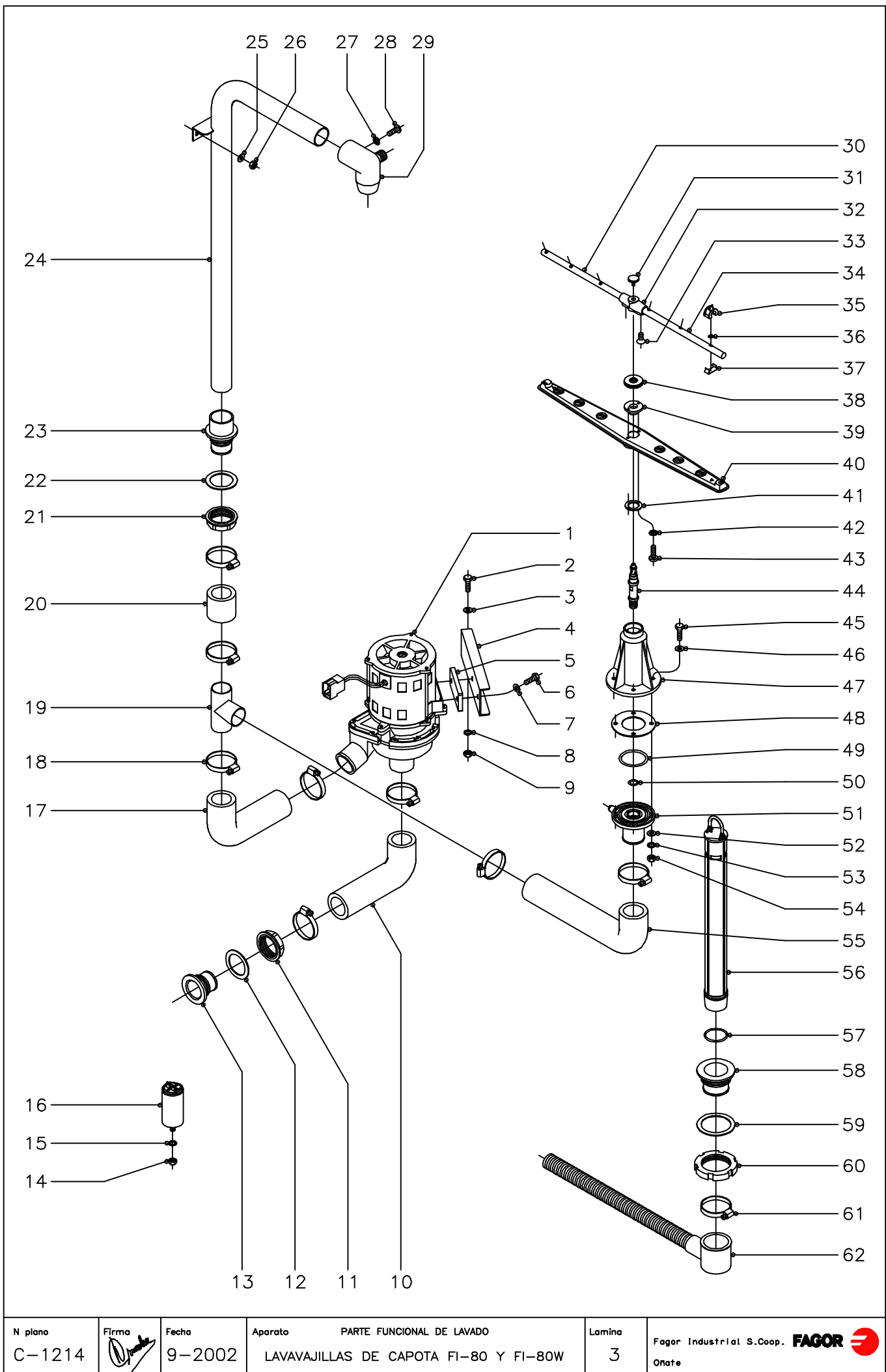


N plano C-1213	Firma 	Fecha 9-2002	Aparato LAVAVAJILLAS DE CAPOTA FI-80 Y FI-80W	CAPO	Lamina 2	Fagor Industrial S.Coop. <b>FAGOR</b>  Oñate
-------------------	--	-----------------	--	------	-------------	--

MOD.		LAVAVAJILLAS DE CAPOTA		ZONA		CAPO						PLANO		C-1213	
ITEM	CODIGO	DENOMINACION	TEXTO	FI-80	FI-80W									NOTAS	
1	Q032041	Tornillo alomado M-6x10		2	2										
2	Q308002	Arandela dubo A-6		2	2										
3	Z710501	Capo		1	1										
4	Z710516	Adhesivo de capo		1	1										
5	Z200507	Protector iman		1	1										
6	Z200506	Iman		1	1										
7	Z200512	Asa de capo		1	1										
8	Z710523	Biela		2	2										
9	Q308012	Arandela Ø 30xØ 10x3		4	4										
10	Q308012	Arandela Ø 30xØ 10x3		4	4										
11	Q232040	Arandela plana A-6		4	4										
12	Q262040	Arandela muelle A-6		4	4										
13	Q012041	Tornillo exagonal M-6x10		4	4										
14	Q012041	Tornillo exagonal M-6x10		4	4										
15	Q242040	Arandela abanico A-6		4	4										
16	Z710548	Escuadra tope		2	2										
17	Z712910	Cubierta de resortes		1	1										
18	Q162050	Tuerca exagonal M-8		10	10										
19	Q262050	Arandela muelle A-8		10	10										
20	Z710547	Junta soporte capo		4	4										
21	Q308000	Arandela dubo A-8		4	4										
22	Q012053	Tornillo exagonal M-8x20		12	12										
23	Q232050	Arandela plana A-8		12	12										
24	Z710539	Soporte guia capo		2	2										
25	Z710524	Guia capo completa		1	1										
26	Q271006	Arandela seguridad A-8		4	4										
27	Z710515	Casquillo rodante		2	2										
28	Z710546	Casquillo		2	2										
29	Q352024	Pasador de aletas Ø 4x25		2	2										

MOD.		LAVAVAJILLAS DE CAPOTA			ZONA		CAPO					PLANO		C-1213
ITEM	CODIGO	DENOMINACION	TEXTO	FI-80	FI-80W									NOTAS
30	Q152004	Tornillo aplastado M-5x13		2	2									
31	Q222016	Tuerca exagonal M-20		2	2									
32	Z710529	Tensor muelle		2	2									
33	Z710528	Muelle		2	2									
34	Z710543	Enganche muelle		2	2									
35	Z710544	Eje enganche muelle		2	2									
36	Q232040	Arandela plana A-6		2	2									
37	Q222012	Tuerca autoblocante M-6		2	2									
38	Z710517	Balancin		1	1									
39	Q162050	Tuerca exagonal M-8		2	2									
40	Q262050	Arandela muelle A-8		2	2									
41	Q232050	Arandela plana A-8		2	2									
42	Q271006	Arandela seguridad A-8		8	8									
43	Z710515	Casquillo rodante		4	4									
44	Q308012	Arandela Ø 30xØ 10x3		2	2									
45	Z710541	Rodamiento		2	2									
46	Z710542	Eje de giro		2	2									





N plano  
C-1214

Firma  
*[Signature]*

Fecha  
9-2002

Aparato  
PARTE FUNCIONAL DE LAVADO  
LAVAVAJILLAS DE CAPOTA FI-80 Y FI-80W

Lamina  
3

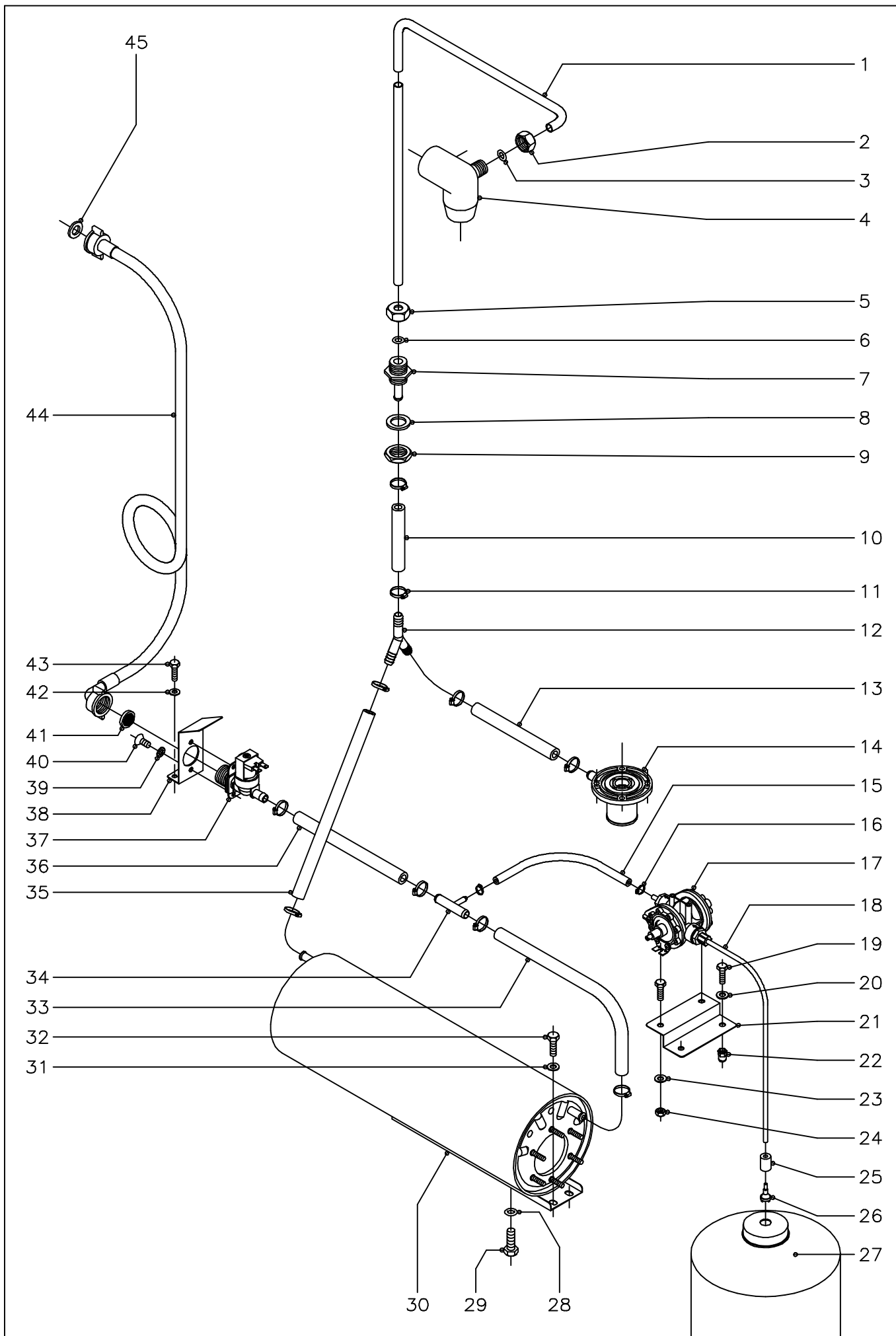
Fagor Industrial S.Coop. **FAGOR**  
Onate



MOD.		LAVAVAJILLAS DE CAPOTA		ZONA		PARTE FUNCIONAL DE LAVADO						PLANO		C-1214
ITEM	CODIGO	DENOMINACION	TEXTO	FI-80	FI-80W									NOTAS
1	Z201011	Motobomba de lavado ( 50 Hz.)		1	-									
1	Z203511	Motobomba de lavado ( 60 Hz.)		1	1									
2	Q012042	Tornillo exagonal M-6x15		2	2									
3	Q232040	Arandela plana A-6		2	2									
4	Z711002	Soporte motobomba		1	1									
5	Z201003	Base motobomba de lavado		1	1									
6	Q012042	Tornillo exagonal M-6x15		2	2									
7	Q232040	Arandela plana A-6		2	2									
8	Q262040	Arandela muelle A-6		2	2									
9	Q162040	Tuerca exagonal M-6		2	2									
10	Z710904	Conducto aspiracion		1	1									
11	Z710708	Tuerca pasamuros		1	1									
12	Q307058	Arandela junta Ø 60xØ 44x2		1	1									
13	Z710903	Pasamuros aspiracion		1	1									
14	Q162050	Tuerca exagonal M-8		1	1									
15	Q262050	Arandela muelle A-8		1	1									
16	LV321300	Condensador 10 Mf.		1	1									
17	Z740901	Conducto impulsion		1	1									
18	Q881307	Abrazadera 40 - 60		8	8									
19	Z740905	"Te" impulsion		1	1									
20	Z740902	Conducto superior		1	1									
21	Z710708	Tuerca pasamuros		1	1									
22	Q307058	Arandela junta Ø 60xØ 44x2		1	1									
23	Z740701	Pasamuros arbol lavado		1	1									
24	Z710709	Arbol de lavado		1	1									
25	Q232040	Arandela plana A-6		2	2									
26	Q162040	Tuerca exagonal M-6		2	2									
27	Q242030	Arandela abanico A-5		1	1									
28	Q152004	Tornillo aplastado M-5x13		1	1									

MOD.		LAVAVAJILLAS DE CAPOTA		ZONA		PARTE FUNCIONAL DE LAVADO						PLANO		C-1214
ITEM	CODIGO	DENOMINACION	TEXTO	FI-80	FI-80W									NOTAS
29	Z740703	Soporte distribuidor superior		1	1									
30	Z201902	Rama aclarado izquierda		2	2									
31	Q152016	Tornillo especial M-5x0,8		2	2									
32	Z201903	Soporte ramas aclarado		2	2									
33	Q152024	Tornillo avellanado M-4x8		4	4									
34	Z201901	Rama aclarado derecha		2	2									
35	Z201905	Tobera aclarado		12	12									
36	Q307036	Junta torica Ø 8,84xØ 5,28x1,78		12	12									
37	Z201906	Enganche tobera aclarado		12	12									
38	Z200705	Tuerca especial M-14x1		2	2									
39	Z650704	Enganche distribuidor		2	2									
40	Z650716	Distribuidor		2	2									
41	Z650711	Amarre enganche distribuidor		2	2									
42	Q242010	Arandela abanico A-3		4	4									
43	Q152015	Tornillo alomado M-3x6		4	4									
44	Z200704	Eje central		2	2									
45	Q012044	Tornillo exagonal M-6x25		4	4									
46	Q306050	Arandela fibra roja Ø 12xØ 6x1,5		4	4									
47	Z740702	Soporte distribuidor inferior		1	1									
48	Z710714	Junta de goma Ø 83xØ 44x2		1	1									
49	Q307057	Junta torica Ø 54,28xØ 47,22x3,53		1	1									
50	Q307050	Junta torica Ø 19,18xØ 13,94x2,60		1	1									
51	Z710706	Pasamuros		1	1									
52	Q232040	Arandela plana A-6		4	4									
53	Q262040	Arandela muelle A-6		4	4									
54	Q162040	Tuerca exagonal M-6		4	4									
55	Z740903	Conducto inferior		1	1									
56	Z710901	Aliviadero		1	1									
57	Q307051	Junta torica Ø 41,41xØ 36,17x2,60		1	1									

**MOD.****LAVAVAJILLAS DE CAPOTA****ZONA****PARTE FUNCIONAL DE LAVADO****PLANO****C-1214**

<b>ITEM</b>	<b>CODIGO</b>	<b>DENOMINACION</b>	<b>TEXTO</b>	<b>FI-80</b>	<b>FI-80W</b>								<b>NOTAS</b>
58	Z710902	Pasamuros desagüe		1	1								
59	Q307059	Arandela junta Ø 72xØ 56x2		1	1								
60	Q220001	Tuerca ranurada		1	1								
61	Q881307	Abrazadera 40 - 60		1	1								
62	Z200910	Manguera desagüe		1	1								

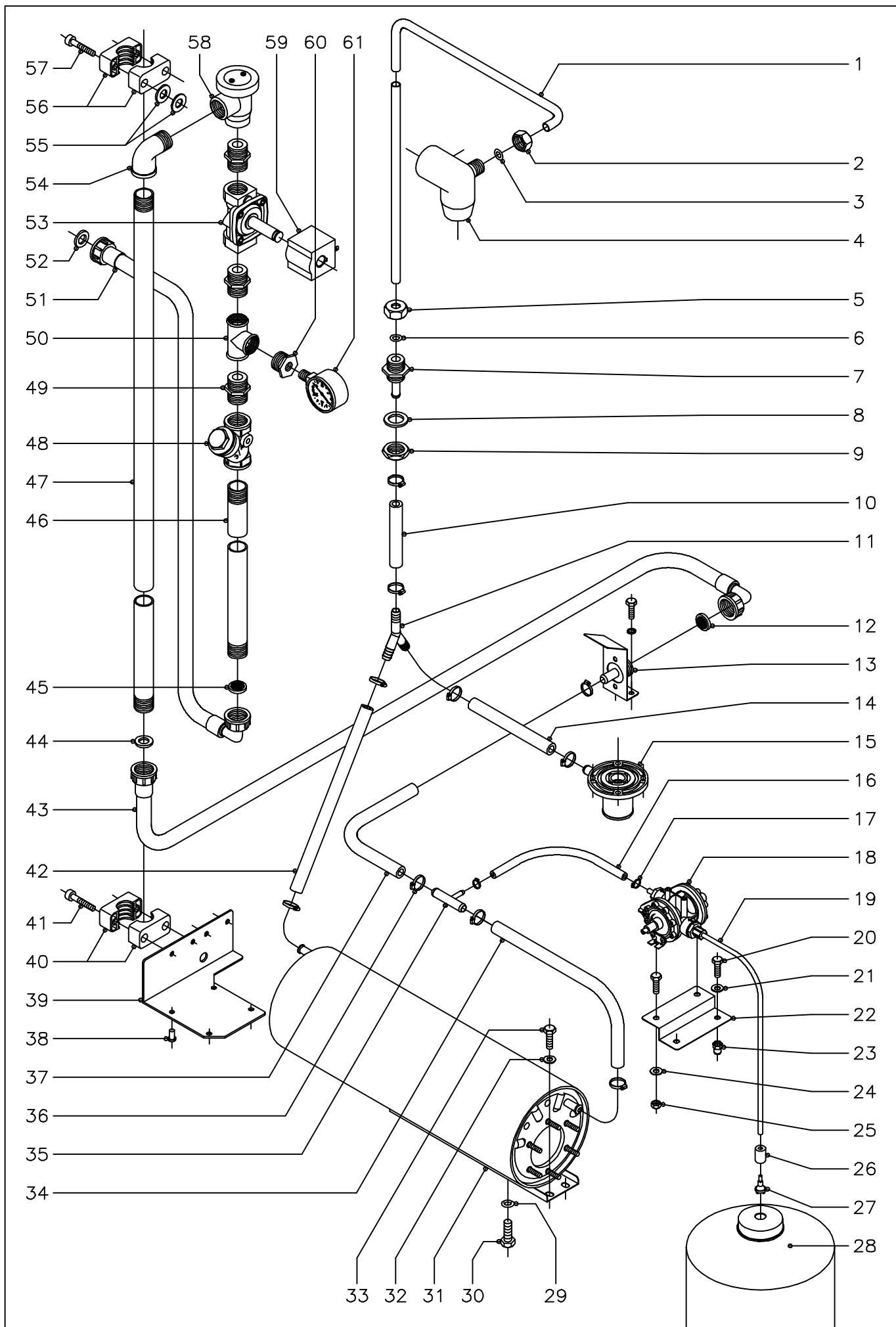


N plano C-1215	Firma 	Fecha 9-2002	Aparato PARTE FUNCIONAL DE ACLARADO LAVAVAJILLAS DE CAPOTA FI-80	Lamina 4	Fagor Industrial S.Coop. <b>FAGOR</b>  Oñate
-------------------	--	-----------------	--	-------------	--

MOD.		LAVAVAJILLAS DE CAPOTA		ZONA	PARTE FUNCIONAL DE ACLARADO							PLANO	C-1215
ITEM	CODIGO	DENOMINACION	TEXTO	FI-80									NOTAS
1	Z711903	Conducto aclarado		1									
2	Q223107	Tuerca amarre M-20x2,5		1									
3	Q307048	Junta torica Ø 16,18xØ 9,12x3,53		1									
4	Z740703	Soporte distribuidor superior		1									
5	Q223107	Tuerca amarre M-20x2,5		1									
6	Q307048	Junta torica Ø 16,18xØ 9,12x3,53		1									
7	Z711904	Pasamuros aclarado		1									
8	Z307032	Arandela junta Ø 32xØ 21x3		1									
9	Q223023	Tuerca exagonal 5/8"		1									
10	3676900	Tubo de goma Ø 17xØ 10x220		1									
11	Q881302	Abrazadera 12 - 20		10									
12	Z201106	Racord en "Y"		1									
13	3676900	Tubo de goma Ø 17xØ 10x380		1									
14	Z710706	Pasamuros		1									
15	3704000	Tubo goma negra Ø 10,5xØ 5x170		1									
16	Q881308	Abrazadera 8 - 14		2									
17	Z651123	Dosificador tensoactivo		1									
18	3699200	Conducto tensoactivo Ø6xØ4x600		1									
19	Q012031	Tornillo exagonal M-5x10		4									
20	Q232030	Arandela plana A-5		2									
21	Z711107	Soporte dosificador		1									
22	Q221342	Remache exagonal M-5		2									
23	Q232030	Arandela plana A-5		2									
24	Q162030	Tuerca exagonal M-5		2									
25	Z701152	Peso filtro		1									
26	Z601153	Filtro aspiracion tensoactivo		1									
27	Comercio	Garrafa de tensoactivo		1									
28	Q307048	Junta torica Ø 16,18xØ 9,12xØ 3,53		1									
29	Q012063	Tornillo exagonal M-10x20		1									

**MOD.****LAVAVAJILLAS DE CAPOTA****ZONA****PARTE FUNCIONAL DE ACLARADO****PLANO****C-1215**

<b>ITEM</b>	<b>CODIGO</b>	<b>DENOMINACION</b>	<b>TEXTO</b>	<b>FI-80</b>									<b>NOTAS</b>
30	Z201710	Calderin		1									
31	Q232030	Arandela plana A-5		2									
32	Q012031	Tornillo exagonal M-5x10		2									
33	3676900	Tubo de goma Ø 17xØ 10x260		1									
34	Z601157	Toma presion		1									
35	3676900	Tubo de goma Ø 17xØ 10x220		1									
36	3676900	Tubo de goma Ø 17xØ 10x90		1									
37	Z701135	Electrovalvula simple 230 V.		1									
38	Z201101	Escuadra amarre electrovalvula		1									
39	Q242020	Arandela abanico A-4		2									
40	Q152024	Tornillo avellanado M-4x8		2									
41	Z701132	Filtro-junta		1									
42	Q232030	Arandela plana A-5		2									
43	Q012031	Tornillo exagonal M-5x10		2									
44	Z602121	Manguera entrada de agua		1									
45	Q307031	Arandela junta entrada de agua		1									



N plano  
C-1216

Firma  
*[Signature]*

Fecha  
9-2002

Aparato  
PARTE FUNCIONAL DE ACLARADO  
LAVAVAJILLAS DE CAPOTA FI-80W

Lamina  
5

Fagor Industrial S.Coop. **FAGOR**  
Oñate

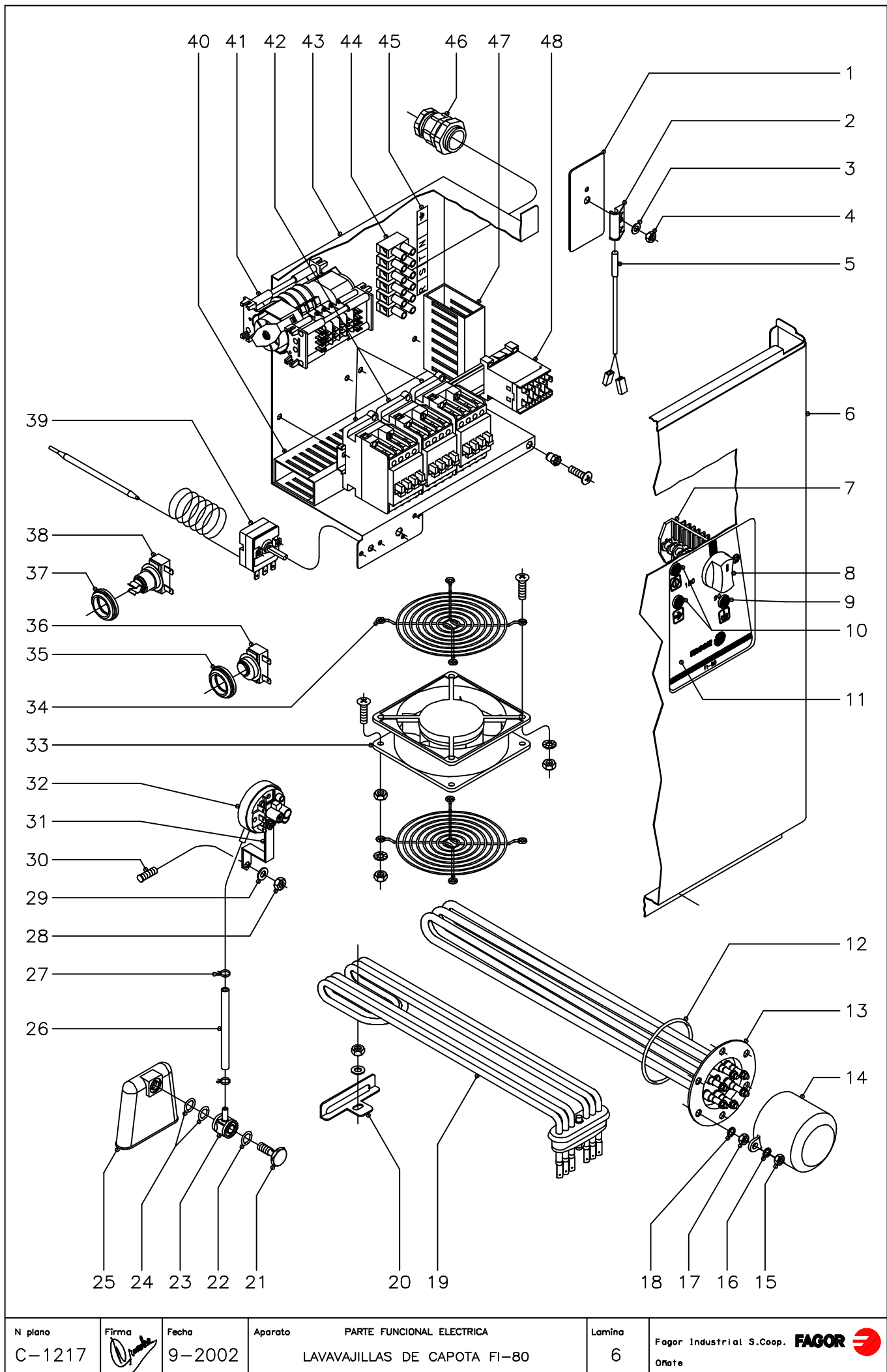


MOD.		LAVAVAJILLAS DE CAPOTA		ZONA	PARTE FUNCIONAL DE ACLARADO							PLANO	C-1216
ITEM	CODIGO	DENOMINACION	TEXTO	FI-80W									NOTAS
1	Z711903	Conducto aclarado		1									
2	Q223107	Tuerca amarre M-20x2,5		1									
3	Q307048	Junta torica Ø 16,18xØ 9,12x3,53		1									
4	Z740703	Soporte distribuidor superior		1									
5	Q223107	Tuerca amarre M-20x2,5		1									
6	Q307048	Junta torica Ø 16,18xØ 9,12x3,53		1									
7	Z711904	Pasamuros aclarado		1									
8	Z307032	Arandela junta Ø 32xØ 21x3		1									
9	Q223023	Tuerca exagonal 5/8"		1									
10	3676900	Tubo de goma Ø 17xØ 10x220		1									
11	Z201106	Racord en "Y"		1									
12	Z701132	Filtro-junta		1									
13	Z718414	Empalme completo 3/4"		1									
	Q012031	Tornillo exagonal M-5x10		2									
	Q232030	Arandela plana A-5		2									
14	3676900	Tubo de goma Ø 17xØ 10x380		1									
15	Z710706	Pasamuros		1									
16	3704000	Tubo goma negra Ø10,5xØ5x170		1									
17	Q881308	Abrazadera 8 - 14		2									
18	Z651123	Dosificador tensoactivo		1									
19	3699200	Conducto tensoactivo Ø6xØ4x600		1									
20	Q012031	Tornillo exagonal M-5x10		4									
21	Q232030	Arandela plana A-5		2									
22	Z711107	Soporte dosificador		1									
23	Q221342	Remache exagonal M-5		2									
24	Q232030	Arandela plana A-5		2									
25	Q162030	Tuerca exagonal M-5		2									
26	Z701152	Peso filtro		1									
27	Z601153	Filtro aspiracion tensoactivo		1									

MOD.		LAVAVAJILLAS DE CAPOTA		ZONA	PARTE FUNCIONAL DE ACLARADO							PLANO	C-1216
ITEM	CODIGO	DENOMINACION	TEXTO	FI-80W									NOTAS
28	Comercio	Garrafa de tensoactivo		1									
29	Q307048	Junta torica Ø16,18xØ9,12xØ3,53		1									
30	Q012063	Tornillo exagonal M-10x20		1									
31	Z201710	Calderin		1									
32	Q232030	Arandela plana A-5		2									
33	Q012031	Tornillo exagonal M-5x10		2									
34	3676900	Tubo de goma Ø17xØ10x260		1									
35	Z601157	Toma presion		1									
36	Q881302	Abrazadera 12 - 20		10									
37	3676900	Tubo de goma Ø17xØ10x90		1									
38	Q411304	Remache avibulb Ø4,8		4									
39	Z718412	Soporte inferior conjunto antirretor.		1									
40	Z718413	Brida ada 3/4"		2									
41	Q052046	Tornillo allem M-6x40		4									
42	3676900	Tubo de goma Ø17xØ10x220		1									
43	Z602121	Manguera entrada de agua		1									
44	Q307031	Arandela junta entrada de agua		1									
45	Z701132	Filtro-junta		1									
46	Z718426	Conduccion antirretorno " A "		1									
47	Z718427	Conduccion antirretorno " B "		1									
48	Z102308	Filtro 3/4"		1									
49	Z102301	Manguito 3/4"		3									
50	Z102303	Te a 90° de 3/4"		1									
51	Z602121	Manguera entrada de agua		1									
52	Q307031	Arandela junta entrada de agua		1									
53	Z718422	Electrovalvula entrada agua 3/4"		1									
54	Z718421	Codo M - H de 3/4"		1									
55	Q301370	Arandela plana A-13		8									
56	Z718413	Brida ada 3/4"		2									

MOD.	LAVAVAJILLAS DE CAPOTA	ZONA	PARTE FUNCIONAL DE ACLARADO	PLANO	C-1216
------	------------------------	------	-----------------------------	-------	--------

ITEM	CODIGO	DENOMINACION	TEXTO	FI-80W										NOTAS
57	Q052046	Tornillo allem M-6x40		4										
58	Z718418	Valvula antirretorno		1										
59	Z718428	Bobina electro. con conector 240V.		1										
60	Z718420	Reduccion M.-3/4" - H.-1/4"		1										
61	Z718417	Manometro		1										



N plano  
C-1217

Firma

Fecha  
9-2002

Aparato  
PARTE FUNCIONAL ELECTRICA  
LAVAVAJILLAS DE CAPOTA FI-80

Lamina  
6

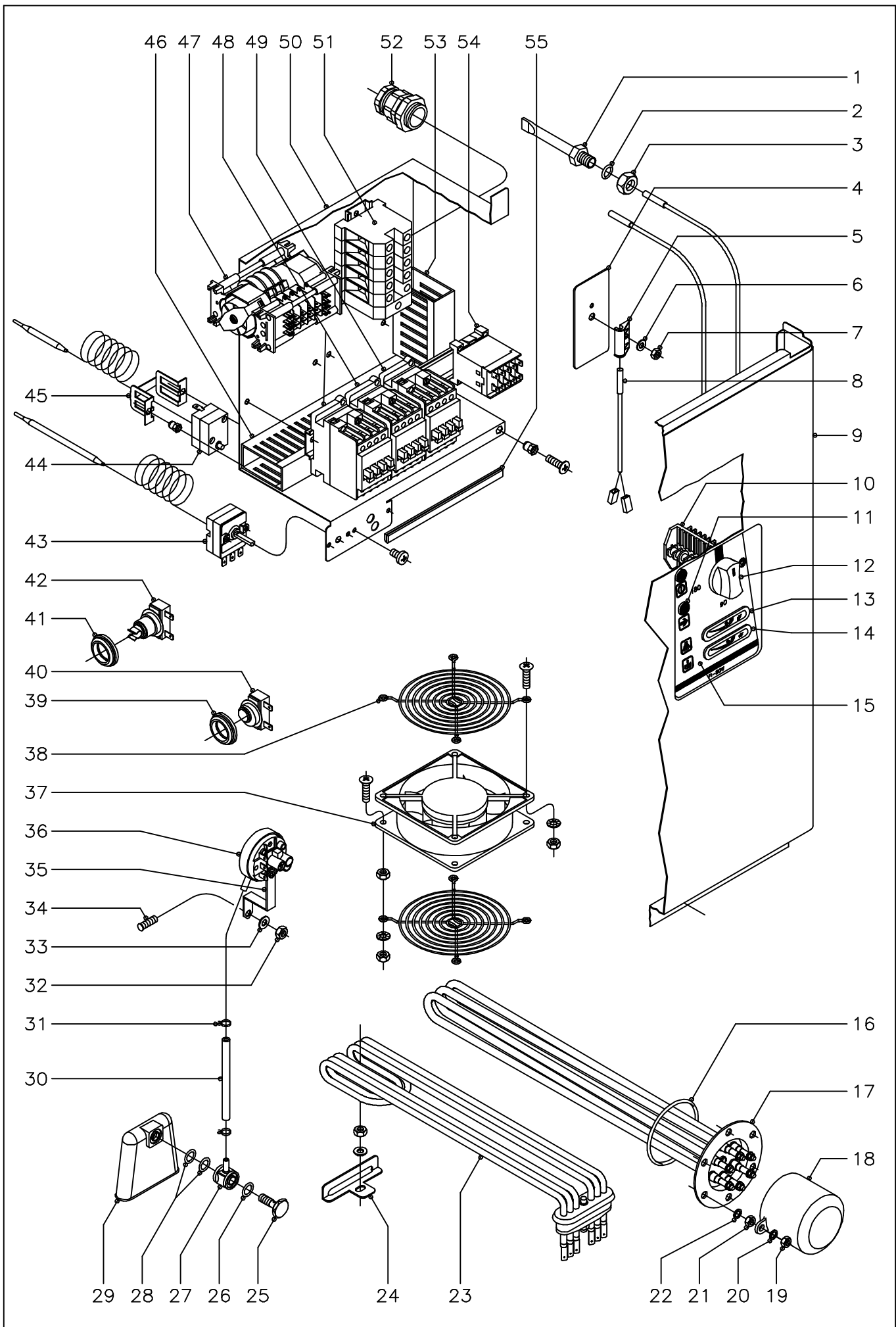
Fagor Industrial S.Coop. **FAGOR**   
Orate



MOD.		LAVAVAJILLAS DE CAPOTA		ZONA	PARTE FUNCIONAL ELECTRICA							PLANO	C-1217
ITEM	CODIGO	DENOMINACION	TEXTO	FI-80									NOTAS
1	Z101211	Apoyo interruptor magnetico		1									
2	Z203010	Amarre interruptor magnetico		1									
3	Q232040	Arandela plana A-6		1									
4	Q162040	Tuerca exagonal M-6		1									
5	Z203009	Interruptor magnetico		1									
6	Z742904	Panel frontal		1									
7	Z273005	Conmutador de funciones		1									
	Z602906	Casquillo distanciador		2									
	Q041324	Tornillo avellanado M-4x25		2									
8	R663062	Boton de mando completo		1									
9	R693055	Piloto verde		1									
10	R693056	Piloto ambar		2									
11	Z742907	Embellecedor adhesivo		1									
12	Q307035	Junta torica		1									
13	Z241701	Resistencia calderin 6000w 230v.		1									
14	Z651731	Caperuza resistencia calderin		1									
15	Q163140	Tuerca exagonal M-6		2									
16	Q262040	Arandela muelle A-6		2									
17	Q163140	Tuerca exagonal M-6		6									
18	Q262040	Arandela muelle A-6		6									
19	Z743601	Resistencia tanque 4500 W. 230 V.		1									
20	Z743602	Soporte resistencia tanque		1									
	Q232040	Arandela plana A-6		1									
	Q162040	Tuerca exagonal M-6		1									
21	Z203013	Tornillo presostato		1									
22	Q307003	Junta torica Ø16,01xØ10,77xØ2,62		1									
23	Z203012	Empalme presostato		1									
24	Q307003	Junta torica Ø16,01xØ10,77xØ2,62		2									
25	Z203011	Camara presostato		1									

MOD.		LAVAVAJILLAS DE CAPOTA		ZONA	PARTE FUNCIONAL ELECTRICA							PLANO	C-1217
ITEM	CODIGO	DENOMINACION	TEXTO	FI-80									NOTAS
26	3702400	Tubo de goma Ø 8xØ 4x100		1									
27	P102154	Brida elastica para tubo		2									
28	Q162040	Tuerca exagonal M-6		1									
29	Q232040	Arandela plana A-6		1									
30	-	Perno soldado a cuba		1									
31	Z602923	Soporte presostato		1									
32	Z713002	Presostato simple		1									
	Q082032	Tornillo alomado BZ-3,5x9,5		1									
33	Z103066	Ventilador		1									
	Q042022	Tornillo avellanado M-4x15		4									
	Q242020	Arandela abanico A-4		4									
	Q162020	Tuerca exagonal M-4		8									
34	T113015	Proteccion ventilador		2									
	Q042022	Tornillo avellanado M-4x15		4									
	Q242020	Arandela abanico A-4		4									
	Q162020	Tuerca exagonal M-4		4									
35	N503017	Soporte termostato		1									
36	Z718405	Termostato doble ( Tanque )		1									
37	N503017	Soporte termostato		1									
38	R213004	Termostato rearme manual		1									
39	Z203014	Termostato calderin		1									
	Q242020	Arandela abanico A-4		2									
	Q152024	Tornillo avellanado M-4x8		2									
40	3715520	Canaleta unex 60x30x250		2									
	Q419005	Remache tubular Ø 4x8		4									
41	Z243004	Programador ciclo		1									
	Q032021	Tornillo alomado M-4x10		2									
	Q162020	Tuerca exagonal M-4		2									
42	Z203050	Contactador Sirius 3RT-1016-2AP01		3									

<b>MOD.</b>	<b>LAVAVAJILLAS DE CAPOTA</b>	<b>ZONA</b>	<b>PARTE FUNCIONAL ELECTRICA</b>	<b>PLANO</b>	<b>C-1217</b>
-------------	-------------------------------	-------------	----------------------------------	--------------	---------------

ITEM	CODIGO	DENOMINACION	TEXTO	FI-80									NOTAS
	R663055	Guia contactor L=120		1									
43	Z713029	Caja cuadro electrico		1									
	Q221342	Remache exagonal M-5		1									
	Q152004	Tornillo aplastado M-5x13		1									
	Q232040	Arandela plana A-6		2									
	Q162040	Tuerca exagonal M-6		2									
44	Z743006	Regleta de conexiones		1									
45	Z743005	Rotulo RSTN		1									
46	R023013	Prensaestopas		1									
47	3715520	Canaleta unex 60x30x90		1									
	Q419005	Remache tubular Ø 4x8		2									
48	Z683087	Contacto 3TF20-01-3AL2		1									
	Z403016	Guia contactor L=100		1									
	Q419005	Remache tubular Ø 4x8		2									



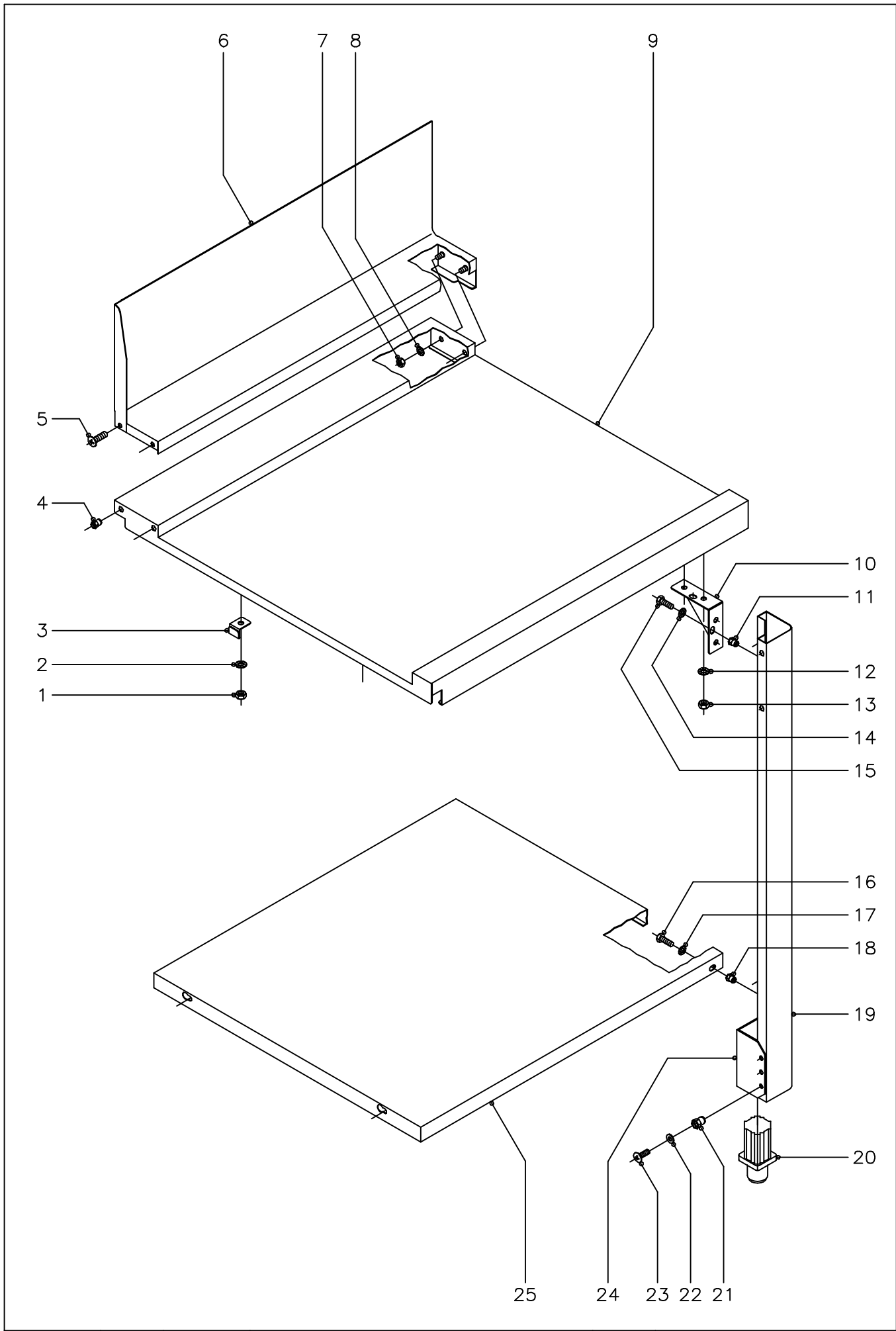
N plano C-1218	Firma 	Fecha 9-2002	Aparato PARTE FUNCIONAL ELECTRICA LAVAVAJILLAS DE CAPOTA FI-80W	Lamina 7	Fagor Industrial S.Coop. <b>FAGOR</b>  Onate
-------------------	--	-----------------	---	-------------	--





MOD.		LAVAVAJILLAS DE CAPOTA		ZONA	PARTE FUNCIONAL ELECTRICA							PLANO	C-1218
ITEM	CODIGO	DENOMINACION	TEXTO	FI-80W									NOTAS
1	Z263002	Vaina bulbo termometro		1									
2	Q307048	Junta torica Ø16,18xØ9,12 xØ3,53		1									
3	Q162070	Tuerca exagonal M-12		1									
4	Z101211	Apoyo interruptor magnetico		1									
5	Z203010	Amarre interruptor magnetico		1									
6	Q232040	Arandela plana A-6		1									
7	Q162040	Tuerca exagonal M-6		1									
8	Z203009	Interruptor magnetico		1									
9	Z742904	Panel frontal		1									
10	Z273005	Conmutador de funciones		1									
	Z602906	Casquillo		2									
	Q041324	Tornillo avellanado M-4x25		2									
11	R693056	Piloto ambar		2									
12	R663062	Boton de mando completo		1									
13	Z228405	Termometro analogico aclarado		1									FAHRENHEIT
14	Z228405	Termometro analogico lavado		1									FAHRENHEIT
15	Z748404	Embellecedor adhesivo ( W )		1									
16	Q307035	Junta torica		1									
17	Z241701	Resistencia calderin 6000W.230V.		1									
18	Z651731	Caperuza resistencia calderin		1									
19	Q163140	Tuerca exagonal M-6		2									
20	Q262040	Arandela muelle A-6		2									
21	Q163140	Tuerca exagonal M-6		6									
22	Q262040	Arandela muelle A-6		6									
23	Z743601	Resistencia tanque 4500W.230V.		1									
24	Z743602	Soporte resistencia tanque		1									
	Q232040	Arandela plana A-6		1									
	Q162040	Tuerca exagonal M-6		1									
25	Z203013	Tornillo presostato		1									

MOD.		LAVAVAJILLAS DE CAPOTA		ZONA	PARTE FUNCIONAL ELECTRICA							PLANO	C-1218
ITEM	CODIGO	DENOMINACION	TEXTO	FI-80W									NOTAS
26	Q307003	Junta torica Ø16,01xØ10,77xØ2,62		1									
27	Z203012	Empalme presostato		1									
28	Q307003	Junta torica Ø16,01xØ10,77xØ2,62		2									
29	Z203011	Camara presostato		1									
30	3702400	Tubo de goma Ø8xØ4x100		1									
31	P102154	Brida elastica p/tubo		2									
32	Q162040	Tuerca exagonal M-6		1									
33	Q232040	Arandela plana A-6		1									
34	-	Perno soldado a cuba		1									
35	Z602923	Soporte presostato		1									
36	Z713002	Presostato simple		1									
	Q082032	Tornillo alomado BZ-3,5x9,5		1									
37	Z103066	Ventilador		1									
	Q042022	Tornillo avellanado M-4x15		4									
	Q242020	Arandela abanico A-4		4									
	Q162020	Tuerca exagonal M-4		8									
38	T113015	Proteccion ventilador		2									
	Q042022	Tornillo avellanado M-4x15		4									
	Q242020	Arandela abanico A-4		4									
	Q162020	Tuerca exagonal M-4		4									
39	N503017	Soporte termostato		1									
40	Z718405	Termostato doble ( Tanque )		1									
41	N503017	Soporte termostato		1									
42	R213004	Termostato rearme manual		1									
43	Z203014	Termostato calderin		1									
	Q242020	Arandela abanico A-4		2									
	Q152024	Tornillo avellanado M-4x8		2									
44	Z213014	Termostato limitador calderin		1									
45	Z203060	Amarre limitador		1									

MOD.		LAVAVAJILLAS DE CAPOTA		ZONA	PARTE FUNCIONAL ELECTRICA							PLANO	C-1218
ITEM	CODIGO	DENOMINACION	TEXTO	FI-80W									NOTAS
	Q151320	Tornillo alomado M-4x6		2									
	Q221341	Remache exagonal M-4		2									
46	3715520	Canaleta unex 60x30x250		2									
	Q419005	Remache tubular Ø 4x8		4									
47	Z258412	Programador ciclo 60 Hz. T. Stop		1									
	Q032021	Tornillo alomado M-4x10		2									
	Q162020	Tuerca exagonal M-4		2									
48	Z743009	Contactador Sirius 3RT-1016-2AP02		2									
49	Z203050	Contactador Sirius 3RT-1016-2AP01		1									
	R663055	Guia contactor L=120		1									
50	Z713029	Caja cuadro electrico		1									
	Q221342	Remache exagonal M-5		1									
	Q152004	Tornillo aplastado M-5x13		1									
	Q232040	Arandela plana A-6		2									
	Q162040	Tuerca exagonal M-6		2									
51	Z683069	Borne fases RST ( gris )		3									
	Z683097	Borne neutro N ( azul )		1									
	Z683070	Borne tierra ( amarillo-verde )		1									
	Z683096	Tope final		1									
	Z103083	Guia contactor L=73		1									
	Q419005	Remache tubular Ø 4x8		2									
52	R023013	Prensaestopas		1									
53	3715520	Canaleta unex 60x30x90		1									
	Q419005	Remache tubular Ø 4x8		2									
54	Z683087	Contactador 3TF20-01-3AL2		1									
	Z403016	Guia contactor L=100		1									
55	3673700	Perfil goma gris en "U" 12x6x180		1									

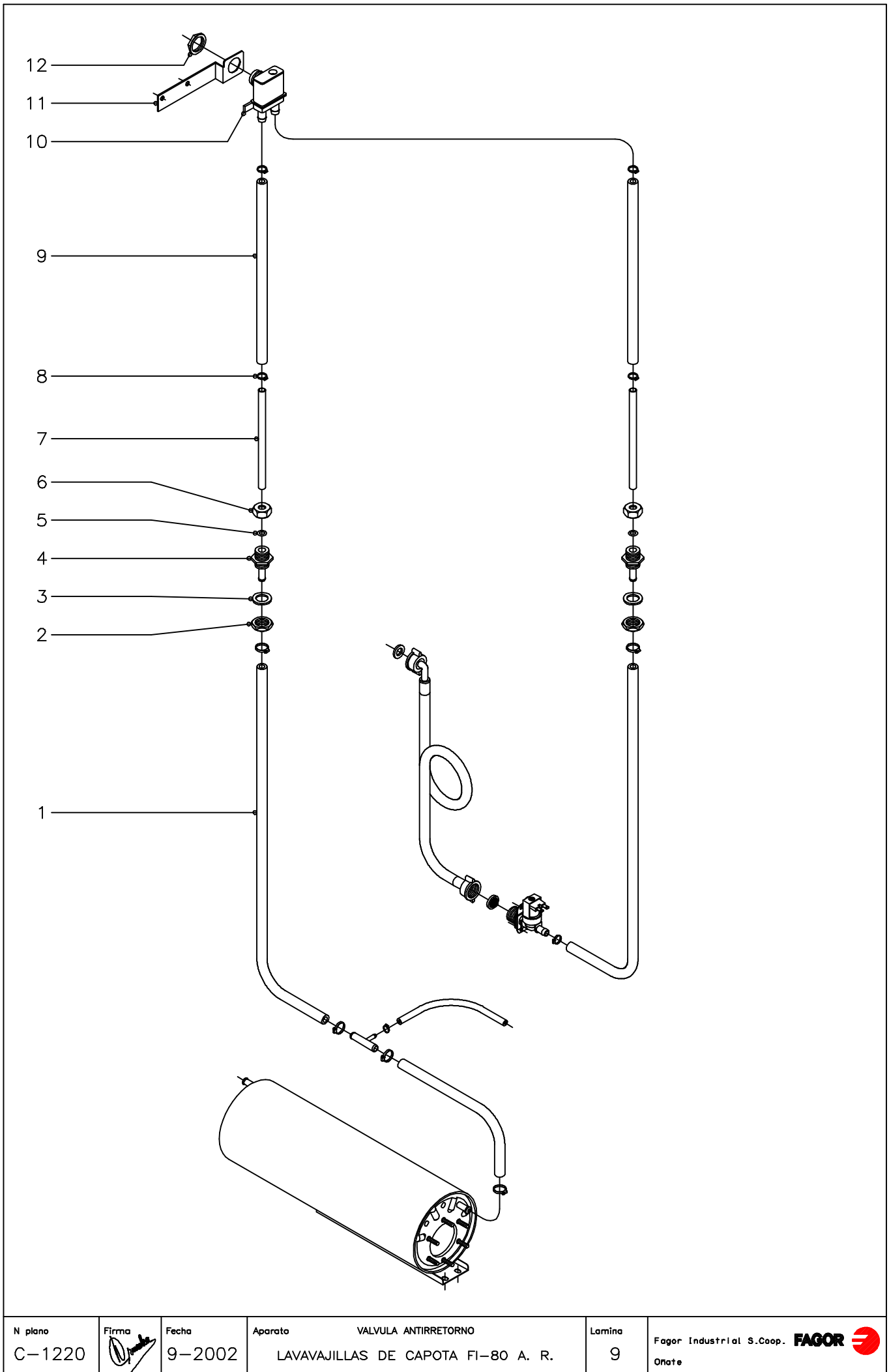


N plano C-1219	Firma 	Fecha 9-2002	Aparato MESAS DE ENTRADA Y SALIDA LAVAVAJILLAS DE CAPOTA FI-80 Y FI-80W	Lamina 8	Fagor Industrial S.Coop. <b>FAGOR</b>  Onote
-------------------	--	-----------------	---	-------------	--

MOD.		LAVAVAJILLAS DE CAPOTA		ZONA		MESAS ENTRADA - SALIDA						PLANO		C-1219
ITEM	CODIGO	DENOMINACION	TEXTO	FI-80	FI-80W									NOTAS
1	Q162040	Tuerca exagonal M-6		4	4									
2	Q242040	Arandela abanico A-6		4	4									
3	Z712509	Amarre mesa		4	4									
4	Q221342	Remache exagonal M-5		4	4									
5	Q152004	Tornillo aplastado M-5x13		4	4									
6	Z712513	Peto derecho		1	1									
s/n	Z712512	Peto izquierdo		1	1									
7	Q162040	Tuerca exagonal M-6		4	4									
8	Q242040	Arandela abanico A-6		4	4									
9	Z712521	Mesa entrada - salida derecha		1	1									
s/n	Z712520	Mesa entrada - salida izquierda		1	1									
10	Z276354	Amarre pata		4	4									
11	Q221342	Remache exagonal M-5		8	8									
12	Q242040	Arandela abanico A-6		8	8									
13	Q162040	Tuerca exagonal M-6		8	8									
14	Q242030	Arandela abanico A-5		8	8									
15	Q012031	Tornillo exagonal M-5x10		8	8									
16	Q012031	Tornillo exagonal M-5x10		8	8									
17	Q242030	Arandela abanico A-5		8	8									
18	Q221342	Remache exagonal M-5		8	8									
19	Z272505	Pata		4	4									
20	R675610	Pata regulable		4	4									
21	Q221343	Remache exagonal M-6		8	8									
22	Q242040	Arandela abanico A-6		8	8									
23	Q152017	Tornillo amarre M-6x13		8	8									
24	Z282516	Regulador pata		4	4									
25	Z712503	Bandeja inferior		2	2									

MOD.	LAVAVAJILLAS DE CAPOTA	ZONA	VARIOS						PLANO	
------	------------------------	------	--------	--	--	--	--	--	-------	--

ITEM	CODIGO	DENOMINACION	TEXTO	FI-80	FI-80W								NOTAS
	Z716132	Folleto de instrucciones		1	-								
	Z713030	Instalacion electrica base		1	1								
	Z713031	Instalacion electrica calderin		1	1								
	Z713093	Cable alargador (progra. a contac.)		2	2								( Suplemento programador a contactor )
	Z743011	Esquema electrico adhesivo		1	-								( Plano HC-17390-1 )
	Z713036	Leyenda esquema electrico adhes.		1	1								( Plano HC-17400 )
	Z743012	Esquema electrico de montaje		1	1								( Plano HC-17391 )
	Z718435	Folleto de instrucciones ( W )		-	1								
	Z718416	Cableado electrovalvula ( W )		-	1								
	3712600	Tubo PG-11 electrovalvula L=1600		-	1								
	Z728404	Cableado termo stop ( W )		-	2								
	Z748407	Esquema electrico adhesivo ( w )		-	1								( Plano HC-17389-1 )



MOD.	LAVAVAJILLAS DE CAPOTA CON ANTIRRETORNO		ZONA	VALVULA ANTIRRETORNO						PLANO		C-1220	
ITEM	CODIGO	DENOMINACION	TEXTO	FI-80 A.R.									NOTAS
1	3676900	Tubo de goma Ø17x10x800		2									
2	Q223023	Tuerca exagonal 5/8"		2									
3	Q307032	Arandela junta Ø32xØ21x3		2									
4	Z711904	Pasamuros de aclarado		2									
5	Q307048	Junta torica Ø16,18xØ9,12xØ3,53		2									
6	Q223107	Tuerca amarre M-20x2,5		2									
7	Z711114	Tubo empalme Ø12xØ10x200		2									
8	Q881302	Abrazadera 12-20		6									
9	3676900	Tubo de goma Ø17x10x370		2									
10	Z231105	Valvula antirretorno		1									
11	Z711113	Soporte valvula		1									
12	Q223016	Tuerca roscada PG-21		1									Amarrado junto con arbol de lavado



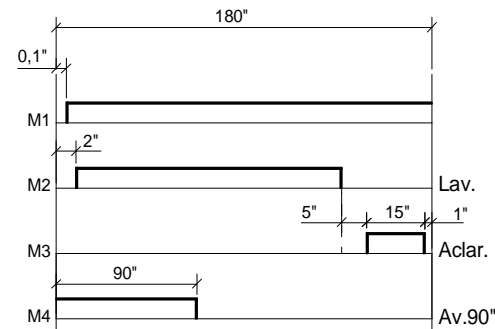
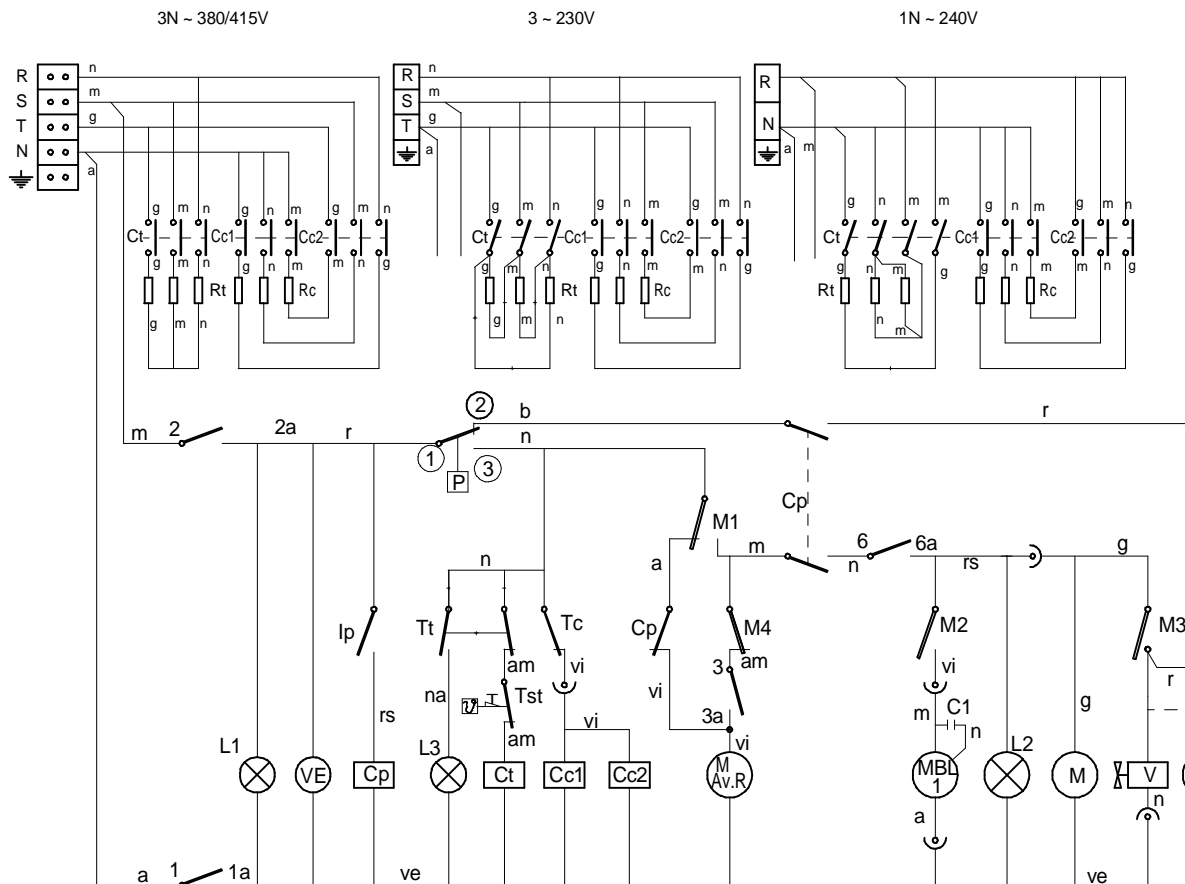
MOD.		LAVAVAJILLAS DE CAPOTA (VERSION BRASIL)			ZONA	PIEZAS ESPECIFICAS PARA ( 220 V. III 60 Hz.)							PLANO
ITEM	CODIGO	DENOMINACION	TEXTO	FI-80 T									NOTAS
	Z203511	Motobomba de lavado ( 60 Hz.)		1									
	Z208321	Bomba de presion (60 Hz.)		1									
	Q012043	Tornillo exagonal M-6x20		4									
	Q222012	Tuerca exagonal autoblocante M-6		2									
	Q306037	Arandela Ø42,5xØ32x1,5		2									
	Z209509	Manguito		2									
	Z278322	Manguera entrada de agua L=700		1									
	Z278323	Cableado bomba presion		1									
	Z268302	Programador ciclo ( 60 Hz.)		1									
	Z721701	Resisten. calderin 9600 W., 230 V.		1									
	Z748305	Embellecedor adhesivo FI-80 T		1									

MOD.	LAVAVAJILLAS DE CAPOTA ( VERSION BRASIL )	ZONA	PIEZAS ESPECIFICAS PARA ( 380/415 V. III N 60 Hz.)	PLANO	
------	--	------	--	-------	--

ITEM	CODIGO	DENOMINACION	TEXTO	FI-80 T													NOTAS
	Z203511	Motobomba de lavado ( 60 Hz.)		1													
	Z208321	Bomba de presion (60 Hz.)		1													
	Q012043	Tornillo exagonal M-6x20		4													
	Q222012	Tuerca exagonal autoblocante M-6		2													
	Q306037	Arandela Ø42,5xØ32x1,5		2													
	Z209509	Manguito		2													
	Z278322	Manguera entrada de agua L=700		1													
	Z278323	Cableado bomba presion		1													
	Z268302	Programador ciclo ( 60 Hz.)		1													
	Z721701	Resisten. calderin 9600 W., 230 V.		1													
	Z748305	Embellecedor adhesivo FI-80 T		1													

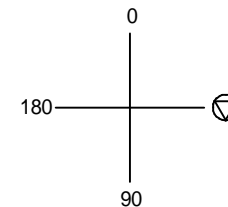


# FI - 80 , FI - 80 T



	1a	2a	3-4	5	6
0					
90	X	X	X	X	X
180	X	X	X	X	X

IG



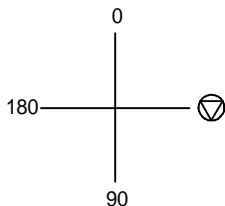
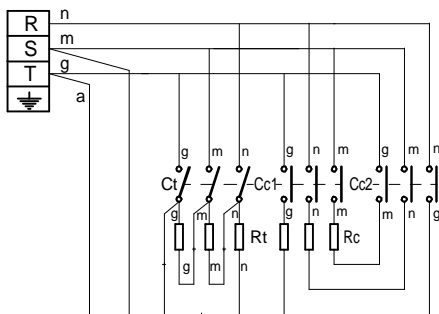
CODIGO COLORES - CODE DES COULEURS - COLOUR CODE - FARBE CODE - CODICE DI COLORE

- n = Negro-Noir-Black-Schwarz-Nero
- a = Azul-Bleu-Blue-Blau-Blu
- r = Rojo-Rouge-Red-Rot-Rosso
- b = Blanco-Blanc-White-Blank-Bianco
- g = Gris-Gris-Grey-Gran-Grigio
- m = Marron-Marron-Brown-Braun-Marrone
- na = Naranja-Orange-Orange-Orange-Arancio
- vi = Violeta-Violette-Violet-Viole-Violetta
- ve = Verde-Vert-Green-Grün-Verde
- rs = Rosa-Rose-Pink-Rose-Roseo
- am = Amarillo-Jaune-Yellow-Gelb-Giallo
- am/ve = Amarillo-Verde/Jaune-Vert/Yellow-Green/Gelb-Grün/Giallo-Verde

Esquema teorico adhesivo		Papel adhesivo		Z-743011	
Zk./Nº	Pieza	Cant.	Materiala/Material	Klas. zk/Nº Klas.	Gainazal akabera/Tratamiento
Zk./Nº	Aldaketa/Modificaciones	Nork proposatua/Propuesta de		Data/Fecha	Perdoi orokorrak Tolerancias generales
1	<b>Introducir color negro</b>	<b>M. Maillo</b>		<b>14-5-2002</b>	
-	-	-		-	< 5 ± 0.2   50 ÷ 100 ± 0.8
-	-	-		-	5 ÷ 25 ± 0.4   >100 ± 1
-	-	-		-	25 ÷ 50 ± 0.6   α ± 1
-	-	-		-	
Marratzua/Dibujado	S. N.	Data/Fecha	 Fagor Industrial, Koop. Elk. Mugatua		Gainazal perdoia Mecanizado superficial
Proiektatua/Proyectado	ENERHIZ	14-11-2001			
Egiaztatua/Comprobado					
Eskala/Escala					
<b>LAVAVAJILLAS</b>					Plano Zk./Plano Nº <b>HC-17390-01</b>
					- Zk. ord. du
Plano hau ezin daiteke erabili, ez berrizatu, gure baimenik gabe.					- Zk.gaitik ord.

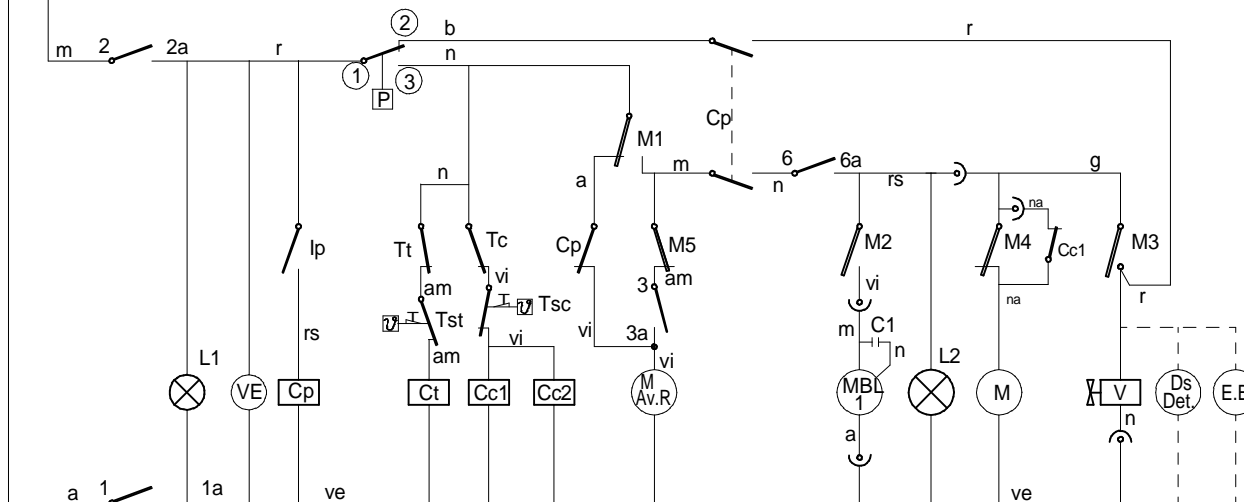
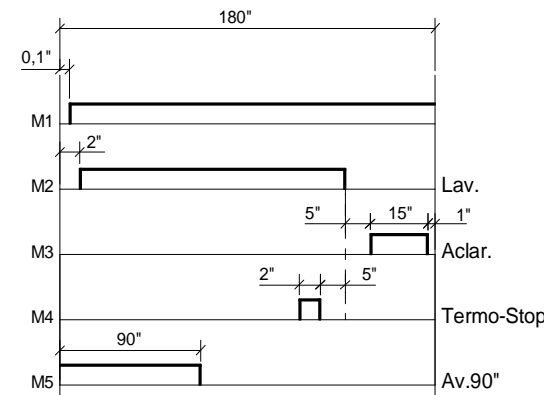
# FI - 80 W

208 - 220 - 240 V. 3Ph



	1 1a	2 2a	3 - 4 3a 4a	5 5a	6 6a
0					
90	X	X	X	X	X
180	X	X	X	X	X

IG



Colours code-Code de couleurs-Codigo de colores:

- r = red-rouge-rojo
- m = brown-marron-marron
- g = grey-gris-gris
- n = black-noir-negro
- a = blue-bleu-azul
- b = white-blanc-blanco
- vi = violet-violette -violeta
- am = yellow-jaune-amarillo
- na = orange-orange-naranja
- rs = rose-pink-rosa
- ve = green-vert-verte
- am/ve = yellow green-jaune vert-amar./verde

I<sub>G</sub> = General switch

L1 = On lamp

Ip = Door micro

Cp = Door contactor

P = Pressure switch

Tc = Boiler thermostat

Tt = Tank thermostat

Tsc = Boiler limiter thermostat

Cc1, Cc2 = Boiler contactor

Ct = Tank contactor

Rc = Boiler heating element

Rt = Tank heating element

Interrupteur general

Témoin de marche

Micro de porte

Contacteur de porte

Presostat

Thermostat du surchauffeur

Thermostat de cuve

Thermostat limitateur du surchauffeur

Contacteur du surchauffeur

Contacteur de cuve

Resistance du surchauffeur

Resistance de cuve

Interruptor General

Lampara de marcha

Micro de puerta

Contactor puerta

Presostato

Termostato calderin

Termostato tanque

Termostato limitador de calderin

Contactor calderin

Contactor tanque

Resistencia calderin

Resistencia tanque

M.Av.R = Motor programmer rapid advance

M = Motor programmer

M1 = Micro programmer on

M2 = Micro programmer wash

M3 = Micro programmer rinse

M4 = Micro programmer Thermo-stop

M5 = Micro programmer advance 90"

L2 = Cycle light

MBL1 = Motor pump wash

C1 = Motor pump condenser

V = Filling and rinsing valve

Ds Det = Detergent dispenser (Optional)

EB = Electric pressure pump (Optional)

Tst = Tank limiter thermostat

Moteur du programmateur avance rapide

Moteur du programmateur

Micro du programm. de marche

Micro du programm. de lavage

Micro du programm. de rinçage

Micro du programmateur Thermo-stop

Micro du programm. avance 90"

Témoin de cycle

Motobpompe de lavage

Condensateur de la motopompe

Valve de remplissage et de vidange

Doseur de detergent (Option)

Electropompe de pression (Option)

Thermostat limitateur de cuve

Motor programador avance rápido

Motor programador

Micro programador marcha

Micro programador lavado

Micro programador aclarado

Micro programador Thermo-stop

Micro programador avance 90"

Lámpara de ciclo

Motobomba lavado

Condensador de motobomba

Válvula de llenado y aclarado

Dosificador de detergente (opcional)

Electrobomba de presión (Opcional)

Termostato limitador de cuve

Z-748407

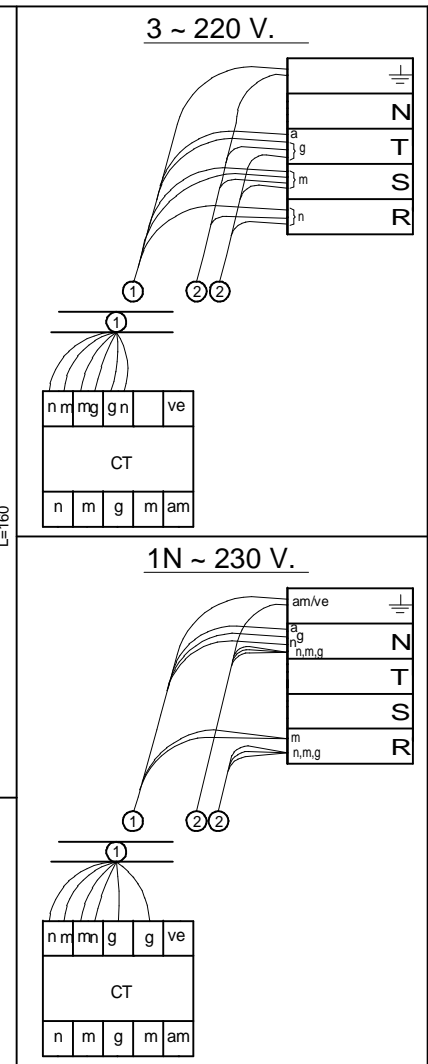
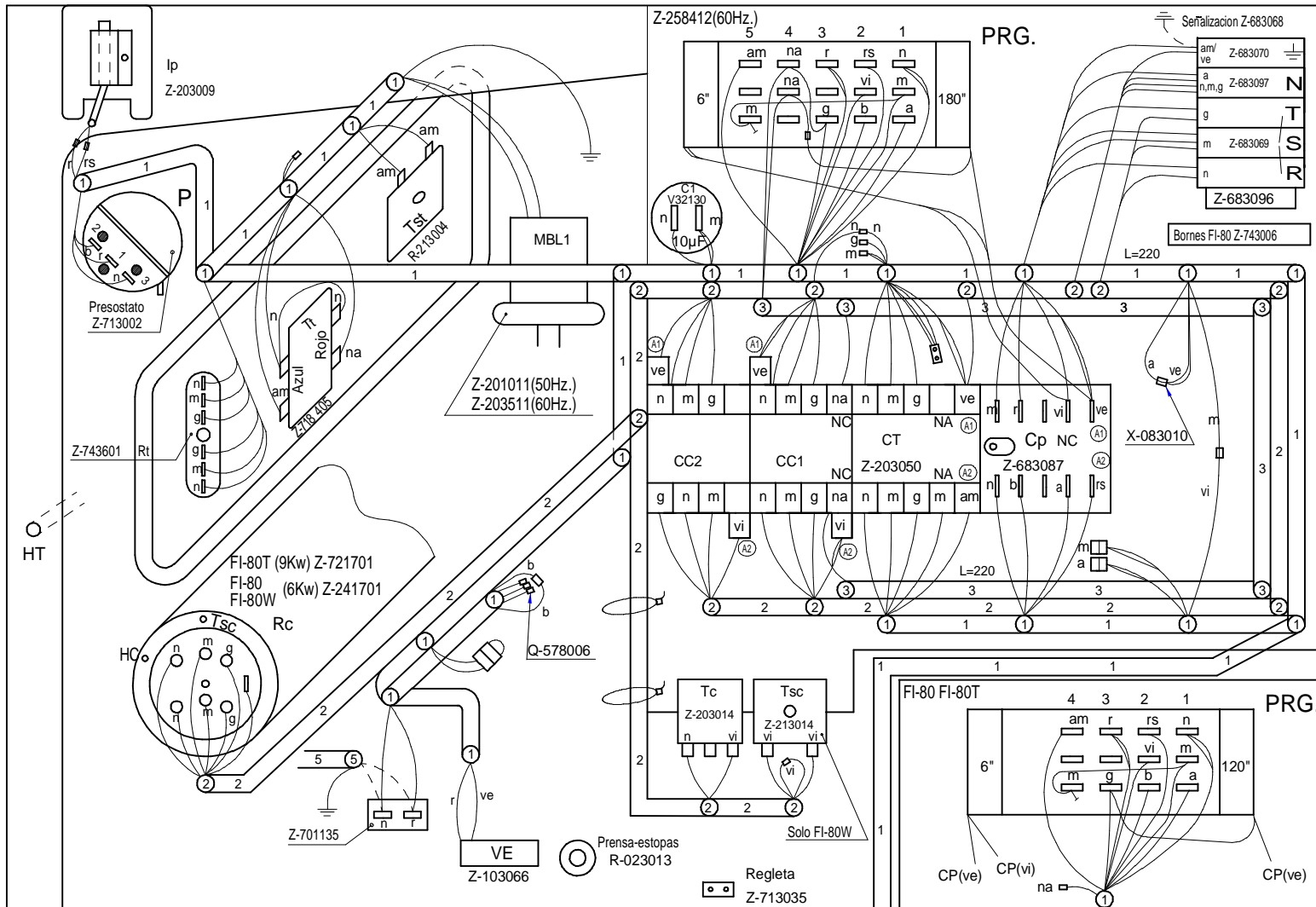
HC-17389-01

# LEYENDA CAPOTA

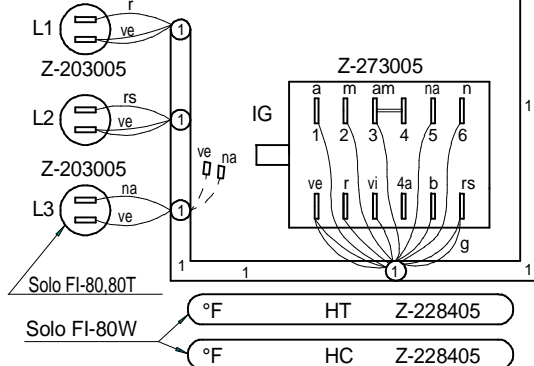
ESPAÑOL	FRANÇAIS	ENGLISH	DEUTSCH	ITALIANO	
ⒶⒷ	Puntos de conexion con R	Points de conexion R	Conecction point with R	Anschlußpunkte mit R	Punti di collegamento con R
BD	Bomba desagüe	Pompe de vidange	Drain pump	Abflußpumpe	Pompa scarico
C 1/2/3	Condensador	Condensateur	Condenser	Kondensator	Condensatore
CMB	Contactora bomba lavado	Contacteur pompe lavage	Wash pump contactor	Kontaktschütz Waschpumpe	Contattore pompa lavaggio
Cc 1/2	Contactora calentamiento calderin	Contacteur chauf. surchauffeur	Boiler heating contactor	Kontaktschütz Boilerheizung	Contattore riscaldamento boiler
Ct	Contactora calentamiento tanque	Contacteur chauffage cuve	Tank heating contactor	Kontaktschütz Heizung Tank	Contattore riscaldamento serbatoio
CP	Rele puerta	Relais porte	Door relay	Türrelais	Rele porta
Ds.Det.	Dosificador detergente	Dosueur de detergent	Detergent doser	Dosierer Spülmittel	Dosatore detersivo
E.B	Electrobomba de presion	Electropompe de pression	Electric pressure pump	Elektro-Drucksteigerungspumpe	Electropompa pressione
IG	Interruptor general	Interrupteur general	Main switch	Hauptschalter	Interruttore generale
IP	Micro puerta	Micro porte	Door microswitch	Mikroschalter Tür	Micro porta
L1	Piloto de encendido	Voyant fonctionnement	Operation light	Betriebsanzeigelampe	Spia accensione
L2	Piloto marcha	Voyant demarrage	Start light	Startanzeigelampe	Spia avvio
L3	Piloto maquina preparada	Voyant machine prêt	Light machine ready	Betriebsbereitschaftsanzeigelampe	Pilota macchina preparata
MBL 1/2	Bomba lavado	Pompe lavage	Wash pump	Waschpumpe	Pompa lavaggio
M	Motor programador	Moteur du programmeur	Motor programmer	Motor Programmiervorrichtung	Motore programmatore
M Av. R	Motor program. avance rapido	Moteur du programm.avance rapide	Motor programmer rapid advance	Motor Programmiervorrichtung schneller Vorlauf	Motore programmatore avanzamento rapido
M1	Micro programador marcha	Micro du programm. de marche	Micro programmer on	Motor Programmiervorrichtung Betrieb	Micro programmatore di funzionamento
M2	Micro programador lavado	Micro du programm. de lavage	Micro programmer wash	Motor Programmiervorrichtung Waschen	Micro programmatore di lavaggio
M3	Micro programador aclarado	Micro du programm. de rinçage	Micro programmer on	Motor Programmiervorrichtung Spülen	Micro programmatore di risciacquo
M4	Micro programador Thermo-stop	Micro du programm. Thermo-stop	Micro programmer Thermo-stop	Motor Programmiervorrichtung Thermo-Stop	Micro programmatore Thermo-stop
M5	Micro programador avance	Micro du programm. avance	Micro programmer advance	Motor Programmiervorrichtung Vorlauf	Micro programmatore avanzamento
M6	Micro programador avance	Micro du programm. avance	Micro programmer advance	Motor Programmiervorrichtung Vorlauf	Micro programmatore avanzamento
P/P1	Presostato	Pressostat	Pressure switch	Druckwächter	Pressostato
P2	Presostato limitador	Pressostat de securité	Hi-limit pressure switch	Begrenzer Druckwächter	Pressostato limitatore
R	Rele de Generador de A.C.	Relais du Generateur	Generator rele	Relais Generator	Rele Generatore
ⓂⓃ	Toma de alimentacion Generador A.C.	Alimentation generateur	Water heater feeding	Stromversorgungsanschluß Generator	Alimentazione generatore
RC	Resistencia calderin	Resistance surchauffeur	Boiler heating element	Heizwiderstand Boiler	Resistenza boiler
RT	Resistencia tanque	Resistance cuve	Tank heater	Heizwiderstand Tank	Resistenza serbatoio
Tt	Termostato tanque	Thermostat de cuve	Tank thermostat	Thermostat Tank	Termostato serbatoio
TC	Termostato calderin	Thermostat surchauffeur	Boiler thermostat	Thermostat kessel	Termostato boiler
Tst	Limitador tanque	Limiteur de cuve	Tank limiter	Begrenzer Tank	Limitatore serbatoio
TSC	Limitador calderin	Limiteur surchauffeur	Boiler Hi-limit	Begrenzer Boiler	Limitatore boiler
V	Electrovalvula llenado y aclarado	Electrovanne remplissage rinçage	Fill and rinse valve	Elektroventil Füllen und Spülen	Elettrovalvola riempimento e risciacquo
VE	Ventilador cuadro electrico	Ventilateur tableau electrique	Switchboard fan	Schalttafelventilator	Ventilatore quadro elettrico

Z-713036

HC-17400



	FI-80	FI-80T	FI-80W
①		Z-713030	
②		Z-713031	
③			Z-728404
Leyenda	Z-713036		
⑤			Z-718416
CC1-CC2	Z-203050 (NA)	Z-743009(NC)	
PRG. 50 Hz.	Z-243004		
60 Hz.	Z-268302	Z-258412	
Esquema teórico	Z-743011	Z-748407	
Indicador de componentes	Z-713034		



Esquema de montaje FI-80W		Z-743012	
Nº Pieza	Cant.	Material	Nº Clasificacion
Nº Modificacion	Propuesta de	Fecha	Acabado
			Tolerancias generales
			<math>5\pm</math>
			5-25± : > 100±
			25-50± : <math>\times\pm</math>
Dibujado	Firma	Fecha	Mecanizado superficial
Proyectado	S. N.	01-12-3	
Comprobado	ENERITZ	Fagor Industrial, Koop, Eik, Mugatua	
Escala	LAVAVAJILLAS		Plano numero HC-17391
Plano hau ez dateke erabili ez berritza gure baimenitz gabe			Sustituye al Nº
			Sustituido por