

# easicook.co.uk

## Spare Parts Manual

Leading UK Distributors  
of Catering Equipment Since 1977

Sales - Repairs - Spares

Tel: 029 20747567

Fax: 029 20214100

Email: [info@easicook.co.uk](mailto:info@easicook.co.uk)

[Click Here for Live Online Chat](#)

---

DESPIECE TECNICO

---

**Lavavajillas  
Lavevaisselle  
Dishwasher  
Geschirrspüler  
Lavastoviglie**

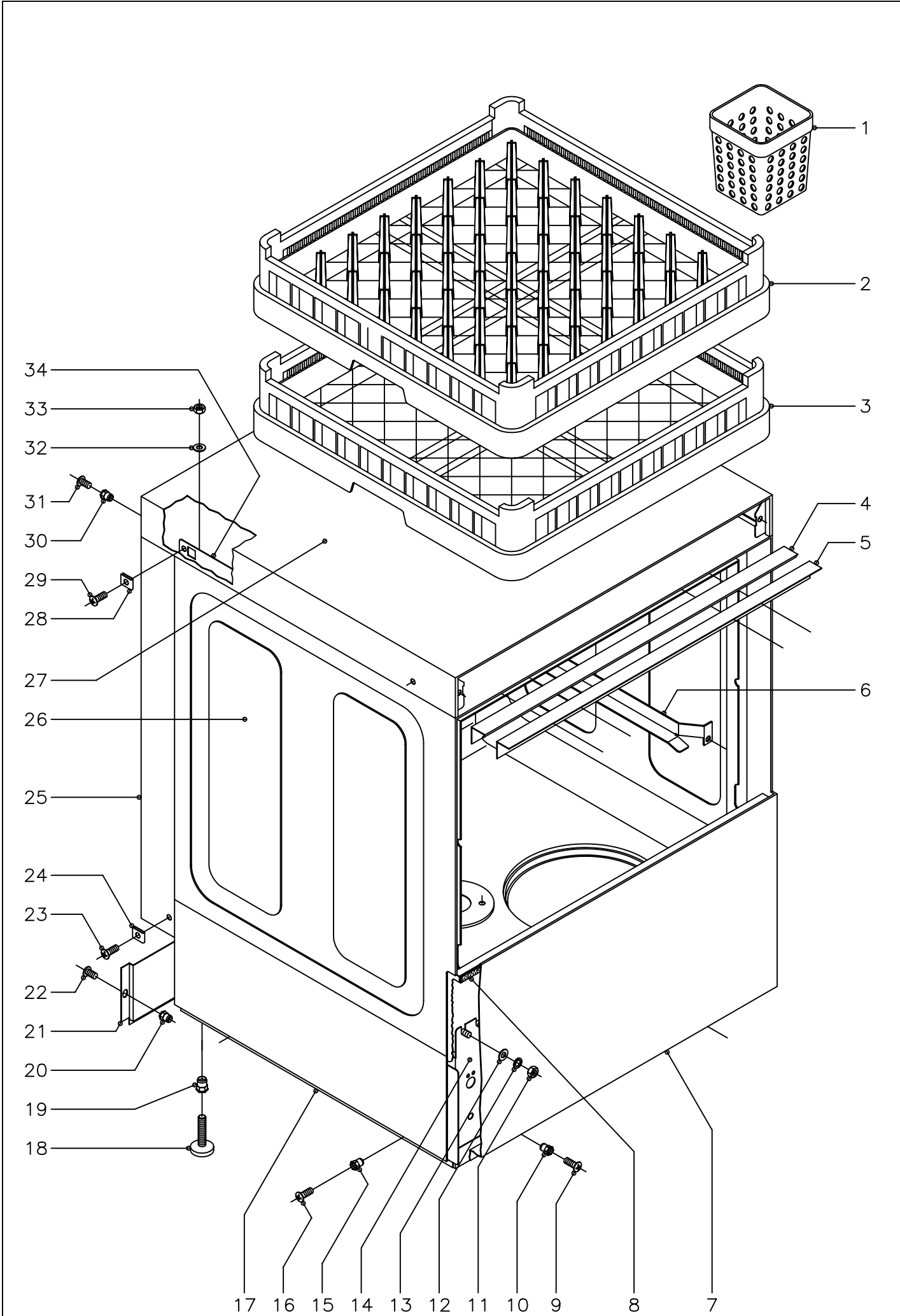
**Modelos:**

**FI-30**

*Junio 2003 June*

**FAGOR** 

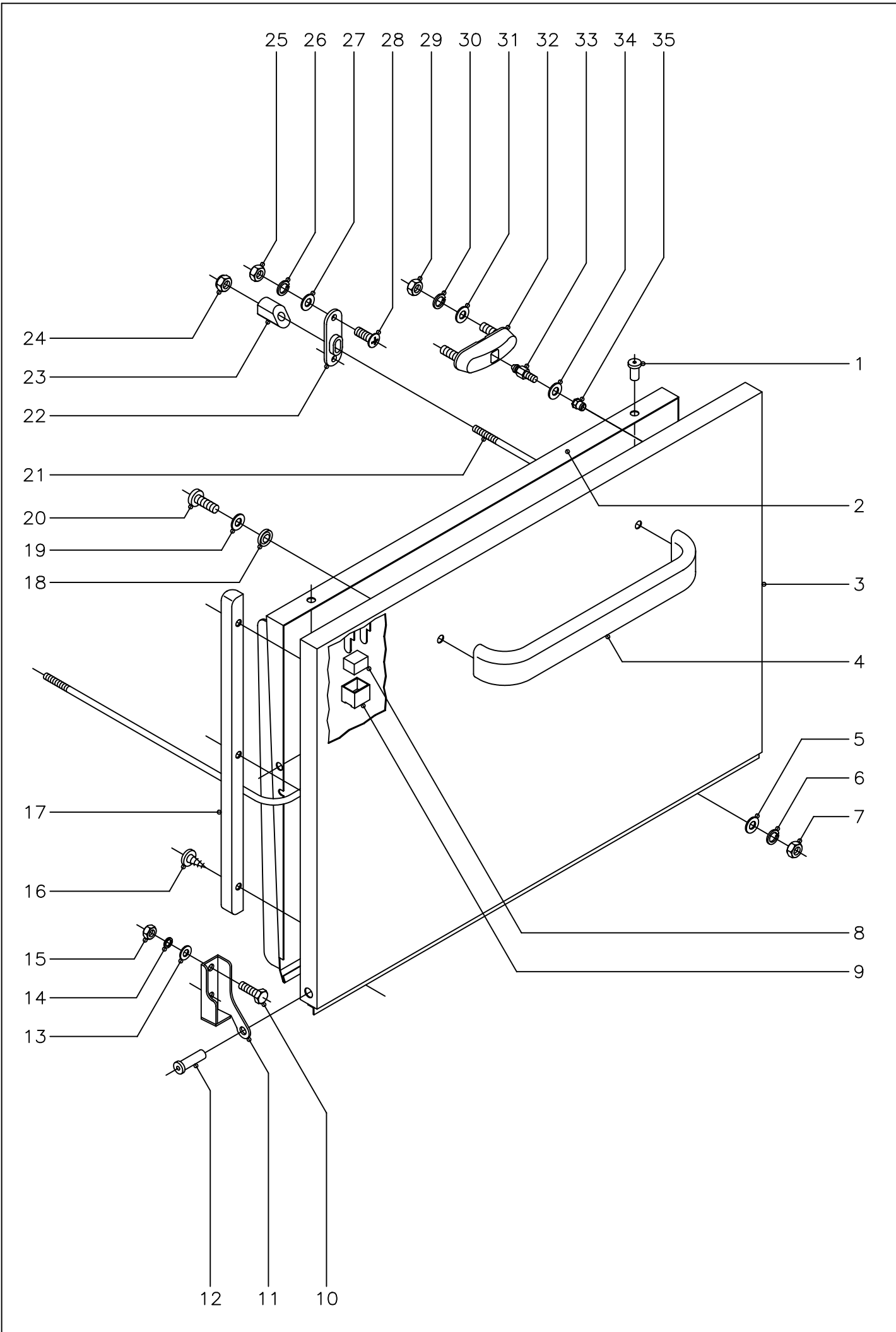
**Fagor Industrial**



N plano C-1366	Firma 	Fecha 6-2003	Aparato MUEBLE LAVAVAJILLAS FI-30	Lamina 1	Fagor Industrial S.Coop. <b>FAGOR</b> Oñate
-------------------	--	-----------------	---	-------------	--

MOD.		LAVAVAJILLAS FRONTAL		ZONA	MUEBLE						PLANO	C-1366
ITEM	CODIGO	DENOMINACION	TEXTO	FI-30								NOTAS
1	Z655314	Cestillo cubiertos		1								
2	Z655302	Cestillo platos CP-16/18		1								
3	Z655301	Cestillo base CT-10		1								
4	Z200315	Perfil caja		1								
5	Z200309	Escuadra sujecion perfil		1								
6	Z200305	Guia cestillo derecha		1								
s/n	Z200306	Guia cestillo izquierda		1								
	Q232040	Arandela plana A-6		4								
	Q162040	Tuerca exagonal M-6		4								
7	Z202913	Panel frontal		1								
8	Z200313	Perfil goma esponjosa		1								
9	Q152004	Tornillo aplastado M-5x13		2								
10	Q221342	Remache exagonal M-5		2								
11	Q162040	Tuerca exagonal M-6		8								
12	Q262040	Arandela muelle A-6		8								
13	Q232040	Arandela plana A-6		8								
14	Z200101	Armazon completo		1								
15	Q221342	Remache exagonal M-5		4								
16	Q152004	Tornillo aplastado M-5x13		4								
17	Z202903	Panel lateral izquierdo		1								
s/n	Z202902	Panel lateral derecho		1								
18	Z200105	Pata regulable		4								
19	Q221345	Remache exagonal M-10		4								
20	Q221342	Remache exagonal M-5		2								
21	Z202912	Panel posterior inferior		1								
22	Q152004	Tornillo aplastado M-5x13		2								
23	Q152004	Tornillo aplastado M-5x13		2								
24	Q221012	Tuerca rapida M-5		2								
25	Z202904	Panel posterior		1								



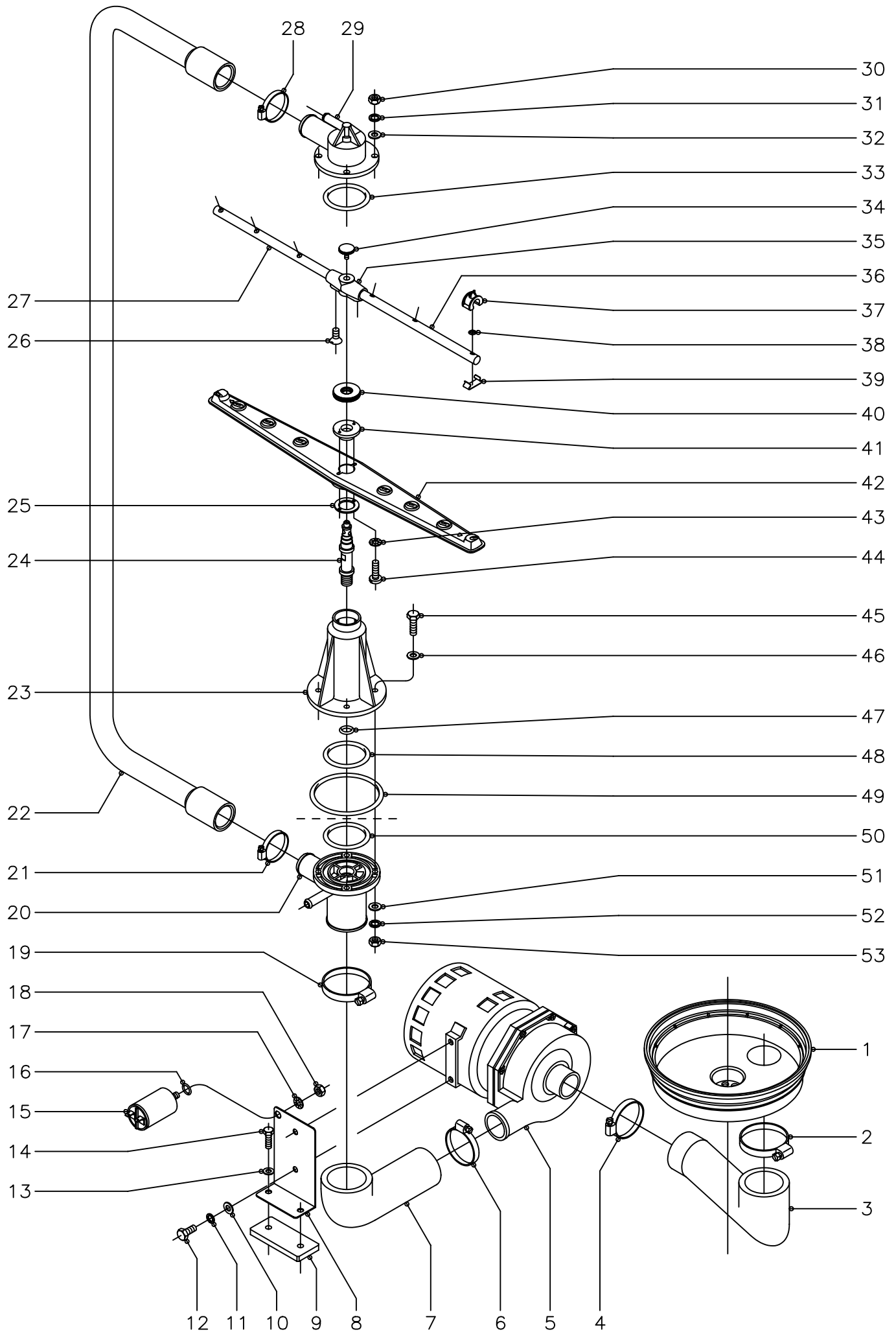


N plano C-1367	Firma 	Fecha 6-2003	Aparato PUERTA LAVAVAJILLAS FI-30	Lamina 2	Fagor Industrial S.Coop. <b>FAGOR</b> Onate
-------------------	--	-----------------	---	-------------	--

MOD.		LAVAVAJILLAS FRONTAL		ZONA	PUERTA							PLANO	C-1367
ITEM	CODIGO	DENOMINACION	TEXTO	FI-30									NOTAS
1	Q412000	Remache tubular Ø4x8		4									
2	Z200545	Contrapuerta soldada		1									
3	Z200541	Puerta soldada		1									
4	Z200512	Asa puerta		1									
5	Q232030	Arandela plana A-5		2									
6	Q262030	Arandela muelle A-5		2									
7	Q162030	Tuerca exagonal M-5		2									
8	Z200506	Iman		1									
9	Z200507	Protector iman		1									
10	Q012042	Tornillo exagonal M-6x15		4									
11	Z400514	Bisagra izquierda		1									
s/n	Z400515	Bisagra derecha		1									
12	Z400516	Eje puerta		2									
13	Q232040	Arandela plana A-6		4									
14	Q262040	Arandela muelle A-6		4									
15	Q162040	Tuerca exagonal M-6		4									
16	Q082005	Tornillo chapa 4,2x13		6									
17	Z200524	Marco puerta		2									
18	Q308002	Arandela dubo A-6		2									
19	Q232040	Arandela plana A-6		2									
20	Q032041	Tornillo alomado M-6x10		2									
21	Z200521	Varilla tensor		1									
22	Z200310	Soporte tensor		2									
23	Z200522	Tensor de puerta		2									
24	Q222012	Tuerca autoblocante M-6		2									
25	Q162030	Tuerca exagonal M-5		4									
26	Q262030	Arandela muelle A-5		4									
27	Q232030	Arandela plana A-5		4									
28	Q152004	Tornillo aplastado M-5x13		4									



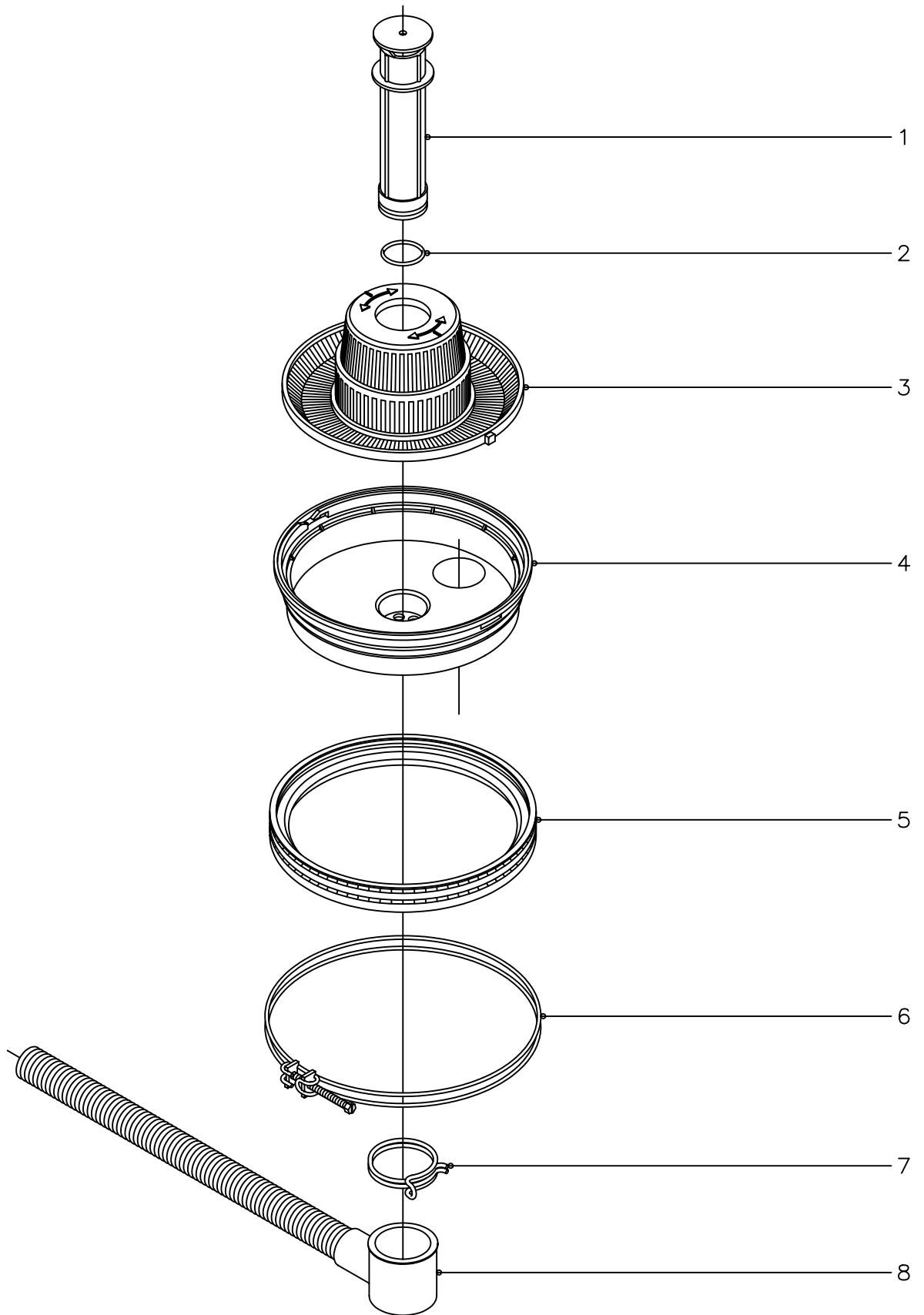




N plano C-1368	Firma 	Fecha 6-2003	Aparato PARTE FUNCIONAL DE LAVADO LAVAVAJILLAS FI-30	Lamina 3	Fagor Industrial S.Coop. <b>FAGOR</b>  Ofate
-------------------	--	-----------------	--	-------------	--

MOD.		LAVAVAJILLAS FRONTAL		ZONA	PARTE FUNCIONAL DE LAVADO							PLANO	C-1368
ITEM	CODIGO	DENOMINACION	TEXTO	FI-30									NOTAS
1	Z200906	Cubeta		1									
2	Q881324	Abrazadera 50 - 70		1									
3	Z200904	Codo aspiracion		1									
4	Q881307	Abrazadera 40 - 60		1									
5	Z201011	Bomba de lavado ( 230 V., 50Hz. )		1									
5	Z203511	Bomba de lavado ( 230 V., 60Hz. )		1									
	Z201081	Conjunto junta y reten de bomba		1									
	Z201082	Turbina 50 Hz. ( Ø88mm. )		1									
	Z203571	Turbina 60 Hz. ( Ø77mm. )		1									
6	Q881307	Abrazadera 40 - 60		1									
7	Z200905	Codo impulsion		1									
8	Z201002	Soporte motobomba		1									
9	Z201003	Base bomba lavado		1									
10	Q232040	Arandela plana A-6		2									
11	Q262040	Arandela muelle A-6		2									
12	Q012041	Tornillo exagonal M-6x10		2									
13	Q232030	Arandela plana A-5		2									
14	Q012033	Tornillo exagonal M-5x20		2									
15	V321300	Condensador 10 mF.		1									
16	Q307048	Junta torica Ø16,18xØ9,12xØ3,53		1									
17	Q242050	Arandela abanico A-8		1									
18	Q162050	Tuerca exagonal M-8		1									
19	Q881324	Abrazadera 50 - 70		1									
20	Z200703	Pasamuros		1									
21	Q881305	Abrazadera 25 - 40		1									
22	Z200706	Arbol de lavado		1									
23	Z200701	Soporte distribuidor inferior		1									
24	Z200704	Eje central		2									
25	Z650711	Amarre engancho distribuidor		2									

MOD.		LAVAVAJILLAS FRONTAL		ZONA	PARTE FUNCIONAL DE LAVADO							PLANO	C-1368
ITEM	CODIGO	DENOMINACION	TEXTO	F1-30									NOTAS
26	Q152024	Tornillo avellanado M-4x8		4									
27	Z201902	Rama aclarado izquierda		2									
28	Q881305	Abrazadera 25 - 40		1									
29	Z200707	Soporte distribuidor superior		1									
30	Q162040	Tuerca exagonal M-6		4									
31	Q262040	Arandela muelle A-6		4									
32	Q232040	Arandela plana A-6		4									
33	Q307052	Junta torica Ø60,83xØ50,17xØ5,33		1									
34	Q152016	Tornillo especial M-5x0,8		2									
35	Z201903	Soporte ramas aclarado		2									
36	Z201901	Rama aclarado derecha		2									
37	Z201905	Tobera aclarado		12									
38	Q307036	Junta torica Ø5,28xØ8,84xØ1,78		12									
39	Z201906	Eganche tobera aclarado		12									
40	Z200705	Tuerca especial M-14x1		2									
41	Z650704	Eganche distribuidor		2									
42	Z650716	Distribuidor montado		2									
43	Q242010	Arandela abanico A-3		4									
44	Q152015	Tornillo alomado M-3x6		4									
45	Q012046	Tornillo exagonal M-6x40		4									
46	Q306050	Arandela fibra roja Ø11xØ6,2x1,5		4									
47	Q307050	Junta torica Ø19,18xØ13,94xØ2,62		1									
48	Q307052	Junta torica Ø60,83xØ50,17xØ5,33		1									
49	Q307049	Junta torica Ø95,75xØ85,09xØ5,33		1									
50	Q307052	Junta torica Ø60,83xØ50,17xØ5,33		1									
51	Q232040	Arandela plana A-6		4									
52	Q262040	Arandela muelle A-6		4									
53	Q162040	Tuerca exagonal M-6		4									



N plano  
C-1369

Firma  
*[Signature]*

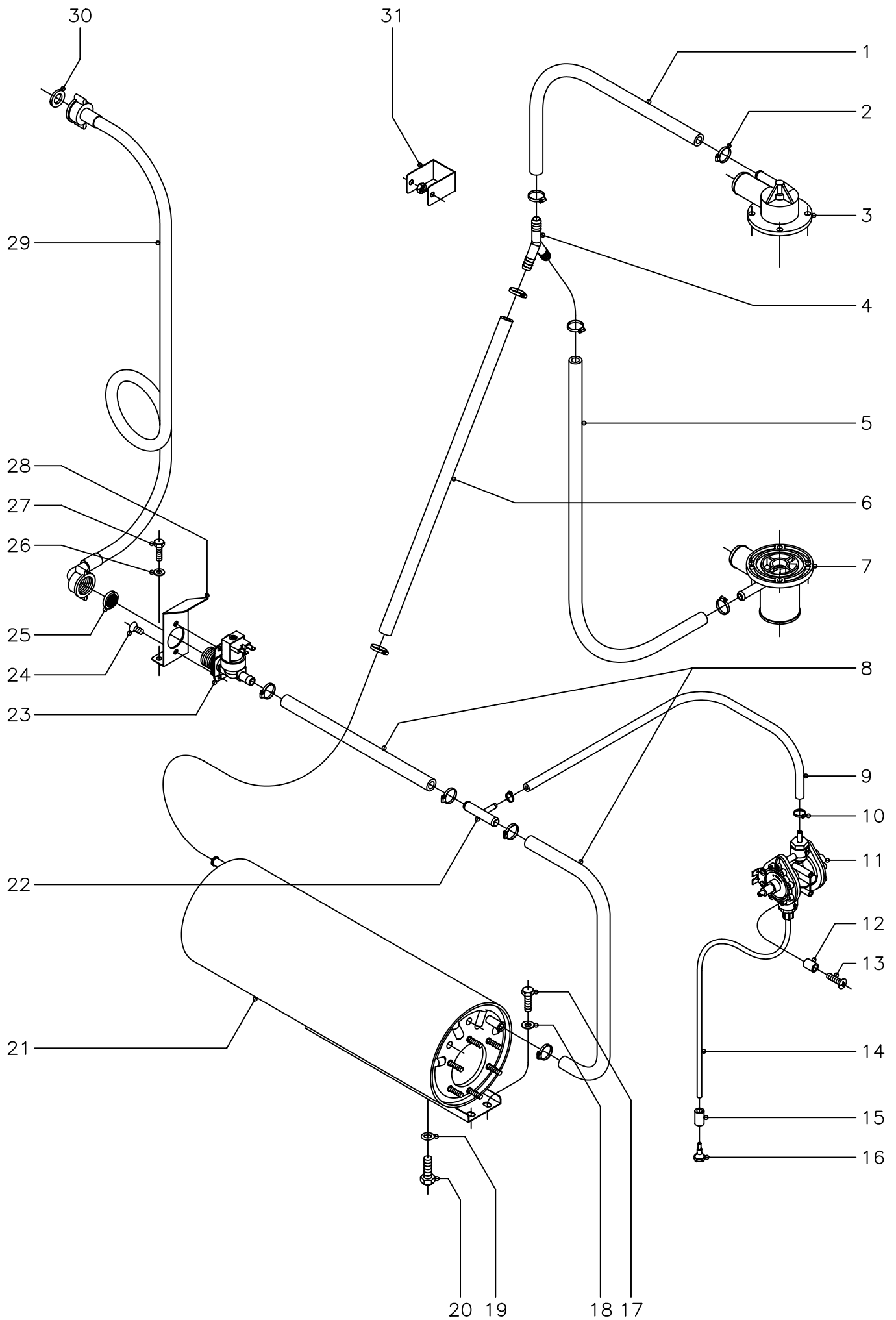
Fecha  
6-2003

Aparato PARTE FUNCIONAL DESAGUE (POR GRAVEDAD)  
LAVAVAJILLAS FI-30

Lamina  
4

Fagor Industrial S.Coop. **FAGOR**   
Oñate





N plano  
C-1370

Firma  
*[Signature]*

Fecha  
6-2003

Aparato  
PARTE FUNCIONAL ACLARADO  
LAVAVAJILLAS FI-30

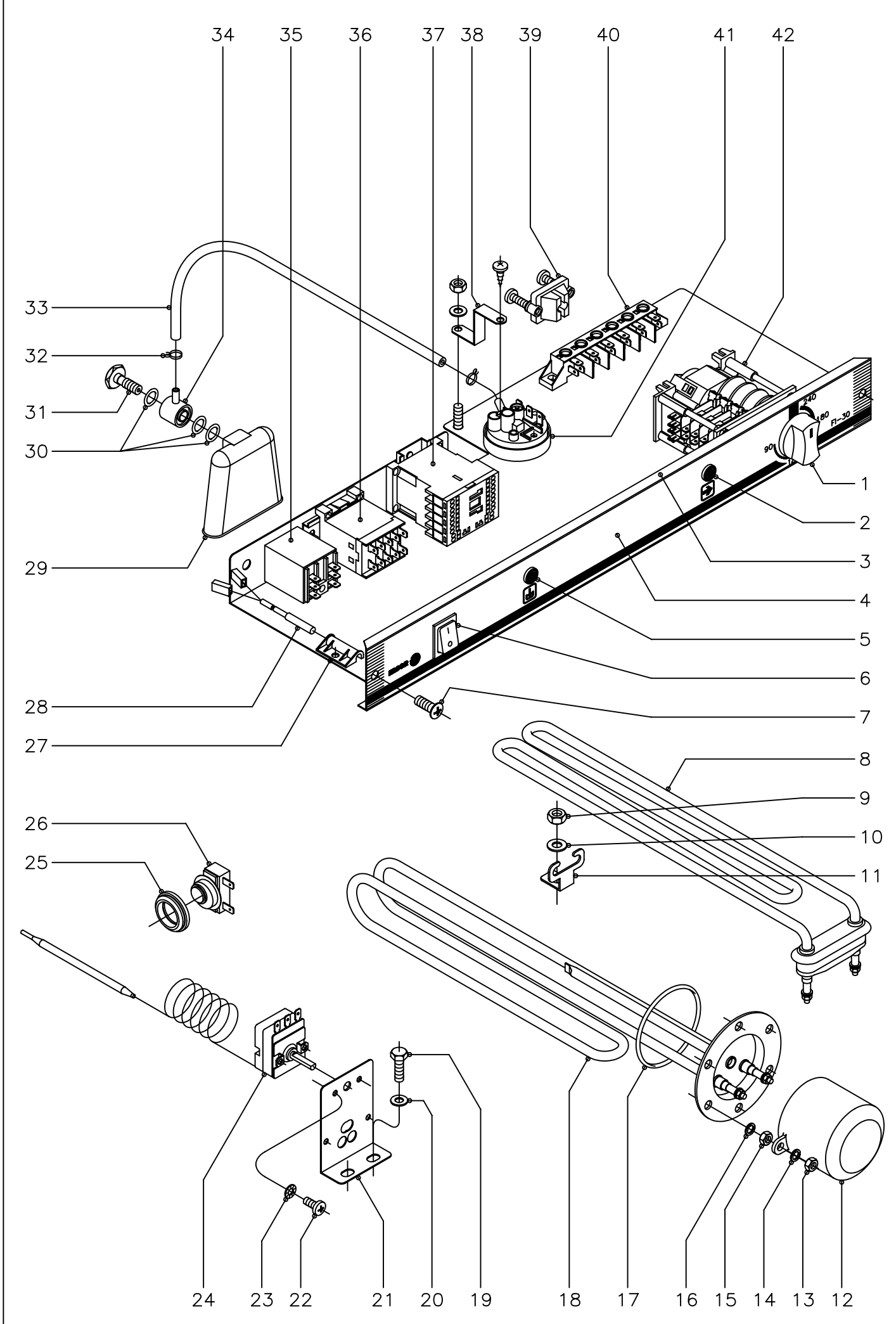
Lamina  
5

Fagor Industrial S.Coop. **FAGOR**  
Onate

MOD.		LAVAVAJILLAS FRONTAL		ZONA	PARTE FUNCIONAL ACLARADO							PLANO	C-1370
ITEM	CODIGO	DENOMINACION	TEXTO	FI-30									NOTAS
1	3676900	Tubo goma negra Ø17xØ10x360		1									
2	Q881302	Abrazadera 12 - 20		10									
3	Z200707	Soporte distribuidor superior		1									
4	Z201106	Racord en "Y"		1									
5	3676900	Tubo goma negra Ø17xØ10x780		1									
6	3676900	Tubo goma negra Ø17xØ10x580		1									
7	Z200703	Pasamuros		1									
8	3676900	Tubo goma negra Ø17xØ10x80		2									
9	3704000	Tubo goma negra Ø10,5xØ5x620		1									
10	Q881308	Abrazadera 8 - 14		2									
11	Z651123	Dosificador tensoactivo		1									
12	Z203007	Casquillo		2									
13	Q041324	Tornillo avellanado M-4x25		2									
14	3699200	Conducto tensoactivo Ø6xØ4x650		1									
15	Z701152	Peso filtro		1									
16	Z601153	Filtro aspiracion tensoactivo		1									
17	Q012031	Tornillo exagonal M-5x10		2									
18	Q232030	Arandela plana A-5		2									
19	Q307048	Junta torica Ø16,18xØ9,12xØ3,53		1									
20	Q012063	Tornillo exagonal M-10x20		1									
21	Z201710	Cuerpo calderin		1									
22	Z601157	Toma presion		1									
23	Z701135	Electrovalvula entrada de agua		1									
24	Q152024	Tornillo avellanado M-4x8		2									
25	Z701132	Filtro junta		1									
26	Q232030	Arandela plana A-5		2									
27	Q012031	Tornillo exagonal M-5x10		2									
28	Z201101	Escuadra amarre electrovalvula		1									
29	Z602121	Manguera entrada de agua		1									





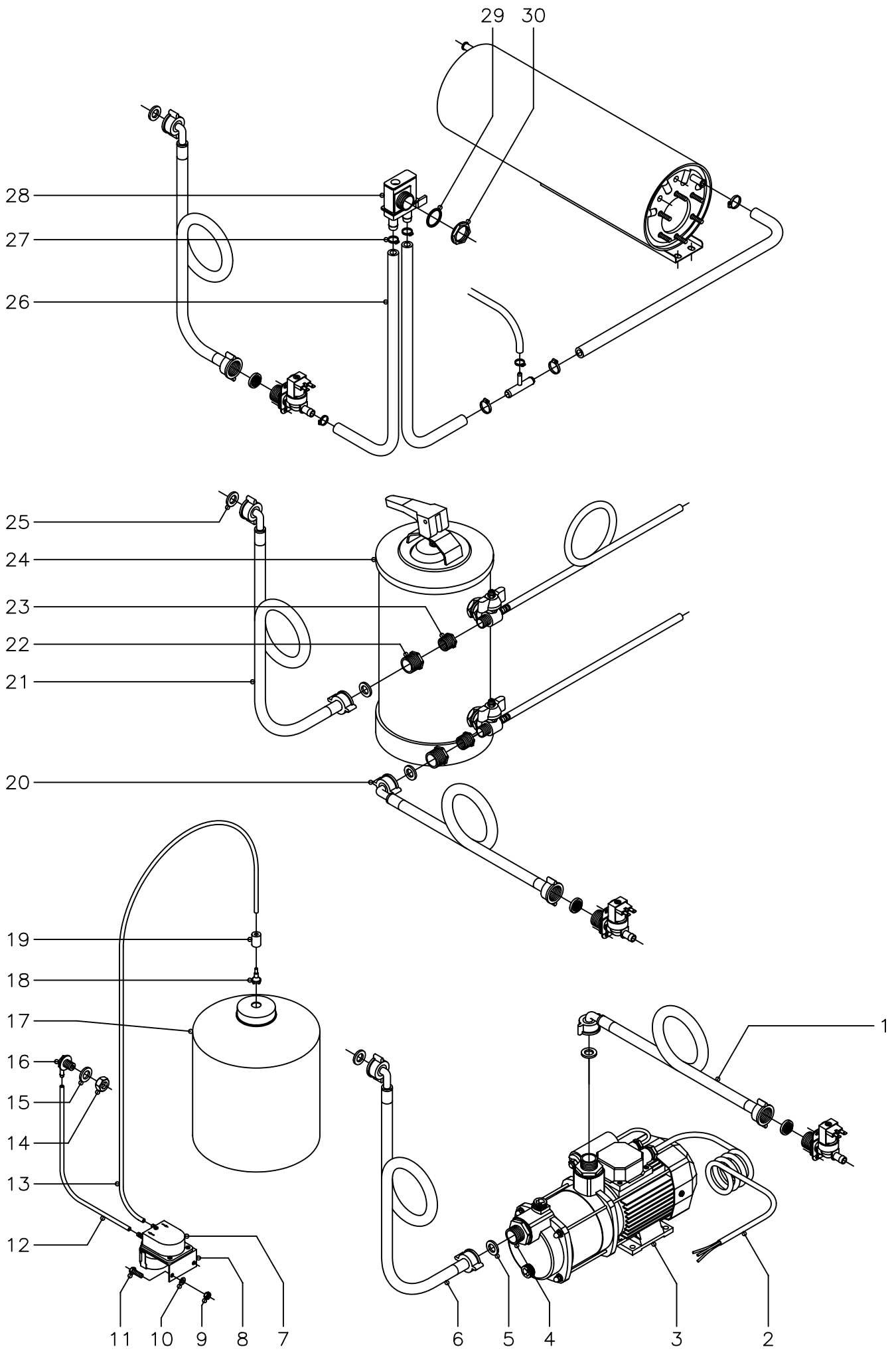


N plano C-1371	Firma 	Fecha 6-2003	Aparato PARTE FUNCIONAL ELECTRICA LAVAVAJILLAS FI-30	Lamina 6	Fagor Industrial S.Coop. <b>FAGOR</b> Oñate
-------------------	--	-----------------	--	-------------	--

MOD.	LAVAVAJILLAS FRONTAL	ZONA	PARTE FUNCIONAL ELECTRICA	PLANO	C-1371
------	----------------------	------	---------------------------	-------	--------

ITEM	CODIGO	DENOMINACION	TEXTO	FI-30										NOTAS
1	R663062	Boton de mando completo		1										
2	R693056	Piloto ambar		1										
3	Z202907	Frente extraible		1										
4	Z202909	Embellecedor adhesivo		1										
5	R693055	Piloto verde		1										
6	Z203033	Interruptor general		1										
7	Q152004	Tornillo aplastado M-5x13		2										
8	Z203601	Resistencia tanque 2800 W. 230V.		1										
9	Q162040	Tuerca exagonal M-6		1										
10	Q232040	Arandela plana A-6		1										
11	Z603602	Soporte resistencia tanque		1										
12	Z651731	Caperuza resistencia calderin		1										
13	Q163140	Tuerca exagonal M-6		2										
14	Q262040	Arandela muelle A-6		2										
15	Q163140	Tuerca exagonal M-6		6										
16	Q262040	Arandela muelle A-6		6										
17	Q307035	Junta torica AN-36		1										
18	Z201706	Resistencia calderin 2800 W.230V.		1										
19	Q012031	Tornillo exagonal M-5x10		2										
20	Q232030	Arandela plana A-5		2										
21	Z203047	Soporte termostatos		1										
22	Q153111	Tornillo alomado M-4x8		2										
23	Q242020	Arandela abanico A-4		2										
24	Z203014	Termostato calderin		1										
25	N503017	Soporte termostato		1										
26	Z718405	Termostato doble ( tanque )		1										
27	Z203010	Amarre interruptor magnetico		1										
28	Z203009	Interruptor magnetico		1										
29	Z203011	Camara presostato		1										





MOD.		LAVAVAJILLAS FRONTAL		ZONA	ACCESORIOS PARA LAVAVAJILLAS						PLANO	C-1372
ITEM	CODIGO	DENOMINACION	TEXTO	FI-30								NOTAS
<b>1210305187 KIT BOMBA PRESION</b>												
1	-	Manguera de maquina		-								
2	Z209510	Cableado bomba de presion		1								
3	Z209508	Bomba de presion ( 230 V., 50 Hz.)		1								
3	Z209508	Bomba de presion ( 230 V., 60 Hz.)		1								
4	Z209509	Manguito		2								
5	Q307031	Junta manguera entrada agua		2								
6	Z602121	Manguera entrada de agua		1								
<b>1210305188 KIT DOSIFICADOR DETERGENTE</b>												
7	Z209521	Dosificador de detergente		1								
	Q082005	Tornillo chapa 4,2x13		2								
8	Z209518	Soporte dosificador de detergente		1								
9	Q162030	Tuerca exagonal M-5		2								
10	Q232030	Arandela plana A-5		2								
11	Q012031	Tornillo exagonal M-5x10		2								
12	3699200	Conducto detergente Ø6xØ4x500		1								
13	3699200	Conducto detergente Ø6xØ4x2000		1								
14	Q162070	Tuerca exagonal M-12		1								
15	Q307031	Arandela junta Ø24xØ14x3		1								
16	Z230902	Pasamuros detergente		1								
17	-	Garrafa detergente		-								
18	Z601153	Filtro aspiracion		1								
19	Z701152	Peso filtro		1								

MOD.	LAVAVAJILLAS FRONTAL	ZONA	ACCESORIOS PARA LAVAVAJILLAS	PLANO	C-1372
------	----------------------	------	------------------------------	-------	--------

ITEM	CODIGO	DENOMINACION	TEXTO	FI-30										NOTAS
		<b>1210305191 KIT DESCALCIFICADOR 8l.</b>												
20	-	Manguera de maquina		-										
21	Z602121	Manguera entrada de agua		1										
22	Z209515	Tuerca reduccion 3/4" - 1/2"		2										
23	Z209516	Tuerca reduccion 1/2" - 3/8"		2										
24	Z209511	Descalcificador 8l.		1										
25	Q307031	Junta manguera entrada agua		2										
		<b>1210305186 KIT DESCALCIFICADOR 12l.</b>												
20	-	Manguera de maquina		-										
21	Z602121	Manguera entrada de agua		1										
22	Z209515	Tuerca reduccion 3/4" - 1/2"		2										
23	Z209516	Tuerca reduccion 1/2" - 3/8"		2										
24	Z209507	Descalcificador 12l.		1										
25	Q307031	Junta manguera entrada agua		2										
		<b>1210305192 KIT DESCALCIFICADOR 16l.</b>												
20	-	Manguera de maquina		-										
21	Z602121	Manguera entrada de agua		1										
22	Z209515	Tuerca reduccion 3/4" - 1/2"		2										
23	Z209516	Tuerca reduccion 1/2" - 3/8"		2										
24	Z209512	Descalcificador 16l.		1										
25	Q307031	Junta manguera entrada agua		2										











MOD.		LAVAVAJILLAS FRONTAL AZKOYEN		ZONA	PIEZAS ESPECIFICAS ( AZKOYEN )							PLANO	
ITEM	CODIGO	DENOMINACION	TEXTO	A-320-B ( FI-30 )									NOTAS
	Z228812	Panel frontal B Azkoyen		1									
	Z228813	Adhesivo panel B		1									
	Z448616	Pegatina toma detergente		1									
	Z230902	Pasamuros detergente		1									
	Z448613	Cable dosificador Azkoyen		1									
	Z448614	Conducto aspiracion c/filtro Azkoyen		1									
	Z208801	Frente extraible		1									
	Z208802	Embellecedor adhesivo		1									
	R693056	Piloto ambar		1									
	Z223001	Conmutador de funciones		1									
	Z203007	Casquillo		2									
	Q041324	Tornillo avellanado M-4x25		2									
	Z223005	Presostato simple		1									
	Z103077	Racord en "Y" presostatos		1									
	Z658813	Boton de mando con anillo comp.		1									
	Z658607	Indicador de mando		1									
	Z658602	Asa puerta		1									
	Z208603	Adhesivo puerta		1									
	Z208608	Libro de instrucciones		1									
	Z208610	Hoja garantia Azkoyen		1									
	Z658609	Palet Azkoyen		1									
	Z220901	Bomba de desagüe		1									
	Z220904	Soporte bomba de desagüe		1									
	Q012031	Tornillo exagonal M-5x10		4									
	Q242030	Arandela abanico A-5		4									
	Q232030	Arandela plana A-5		4									
	Z220902	Acumulador		1									
	Z220903	Manguera de desagüe		1									
	Q881305	Abrazadera 25 - 40		2									









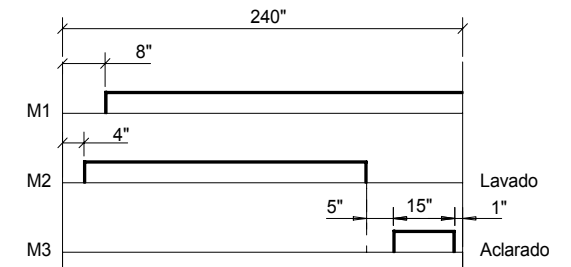
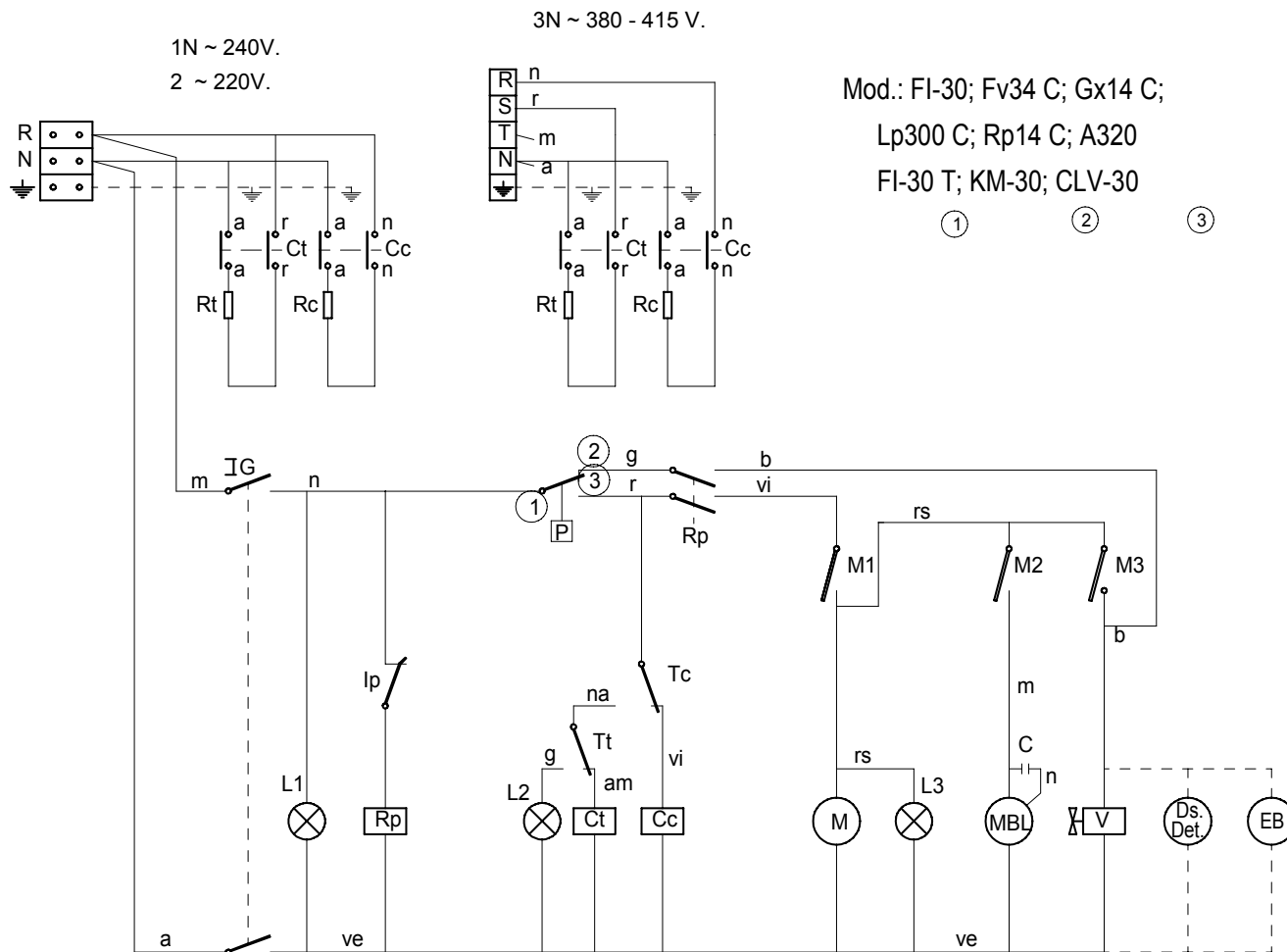












CODIGO DE COLORES:

r = rojo-red-rouge  
m = marron-brown-marron  
g = gris-grey-gris  
n = negro-black-noir  
a = azul-blue-bleu  
b = blanco-white-blanc  
vi = violeta-violette-violet  
am = amarillo-yellow-jaune  
na = naranja-orange-orange  
rs = rosa-rose-pink  
ve = verde-green-vert  
am/ve = amarillo verde-yellow green-jaune vert

I<sub>G</sub> = Interruptor General  
L1 = Lámpara de marcha  
Ip = Micro de puerta  
Rp = Relé puerta  
P = Presostato  
Tc = Termostato calderin  
Tt = Termostato tanque  
Cc = Contactor calderin  
Ct = Contactor tanque  
L2 = Lámpara máquina preparada  
Rc = Resistencia calderin  
Ds Det = Dosificador detergente (opcional)

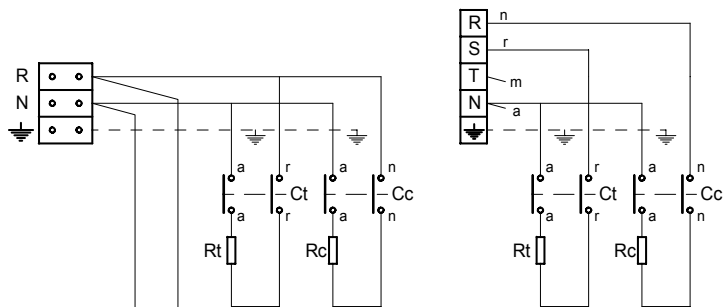
Rt = Resistencia tanque  
M = Motor programador  
M1 = Micro programador marcha  
M2 = Micro programador lavado  
M3 = Micro programador aclarado  
L3 = Lámpara de ciclo  
MBL = Motobomba lavado  
C = Condensador de motobomba  
V = Válvula de llenado y aclarado  
EB = Electrobomba de presión (opcional)

Esquema teórico adhesivo		Papel adhesivo		Z-203032	
Nº	Pieza	Cant.	Material	Nº Clasificación	Acabado
Nº	Modificación	Propuesta de		Fecha	Tolerancias generales
①	Introducir denominación FI-30 T	Palacio		20-4-98	<math>5\pm</math> 5-25± : > 100± 25-50± : <math>\infty\pm</math>
②	Introducir denominación KM - 30	J.M.P.		22-7-99	
③	Introducir modelo CORECO	Palacio		28-1-00	
Dibujado		Firma	Fecha	Mecanizado superficial	
Proyectado		S. N.	27-9-95	FAGOR 	
Comprobado		Fagor Industrial, Koop, Elk, Mugatua		Plano numero	
Escala		LAVAVAJILLAS		HC-16498 -3	
Plano hau ez daiteke erabili ez berrizta gure baimenitz gabe					
Sustituye al Nº					
Sustituido por					

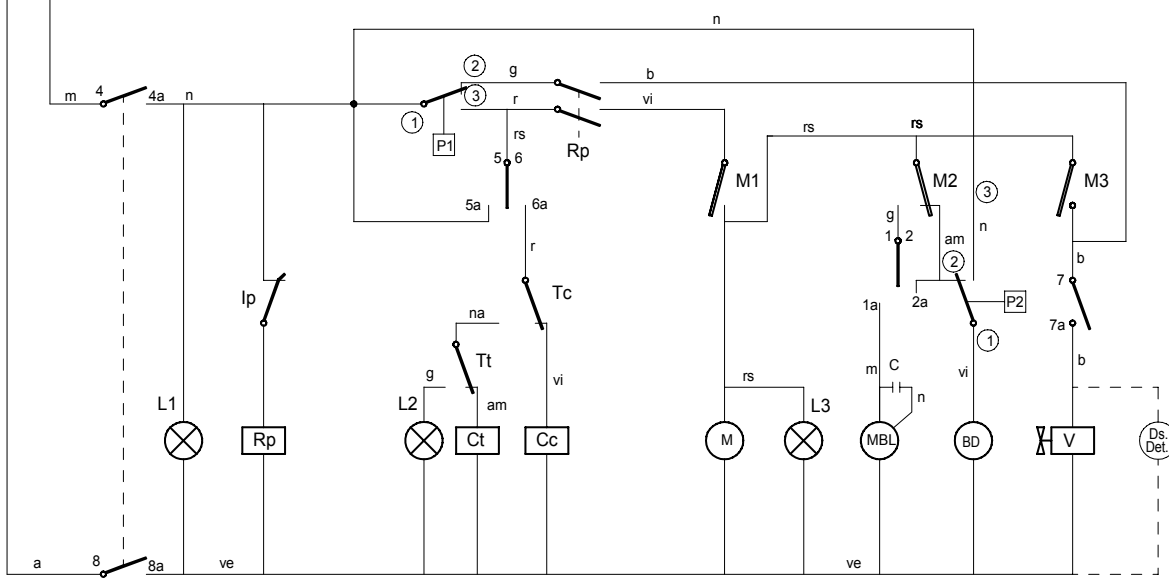
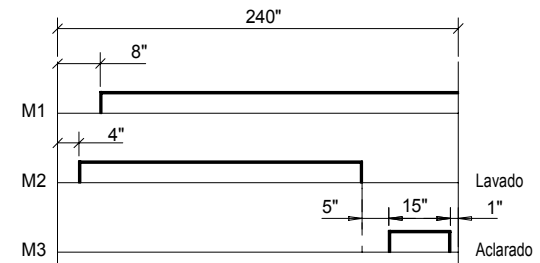
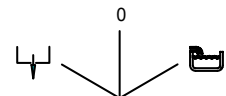
1N ~ 240V.  
2 ~ 220V.

3N ~ 380 - 415 V.

Mod.: A 320 B

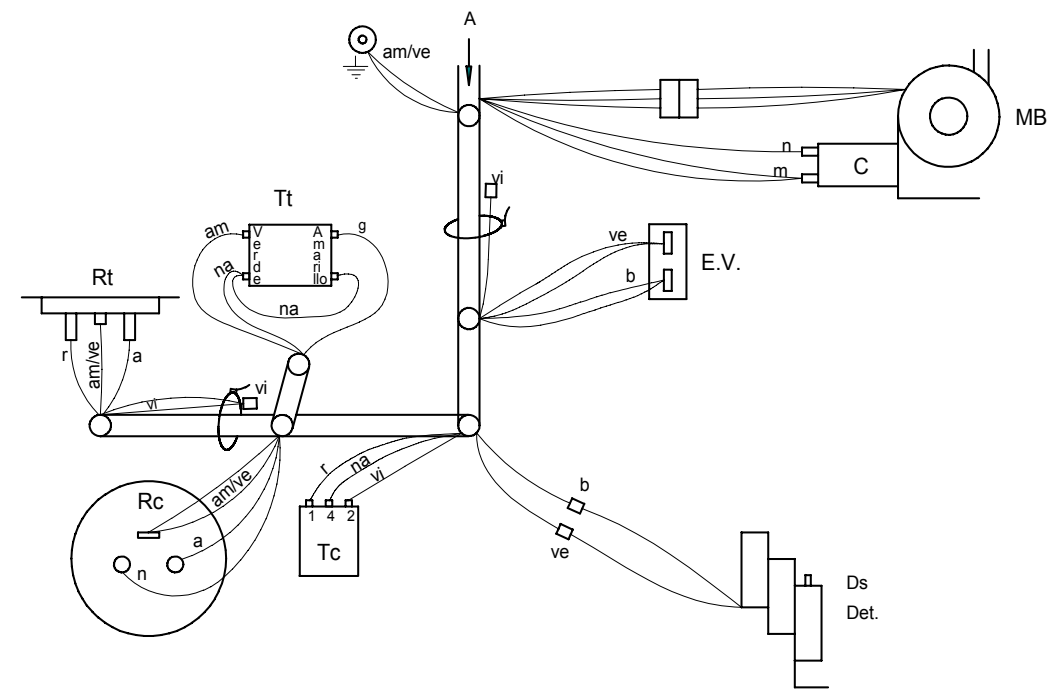
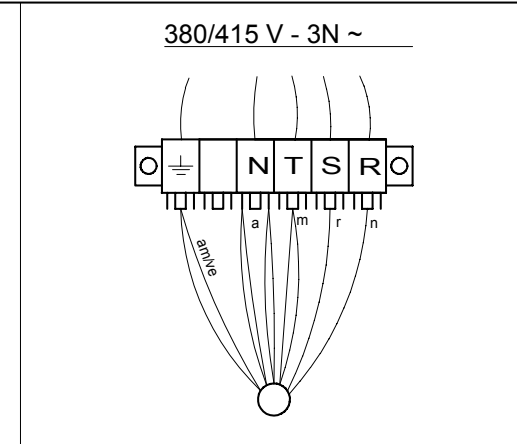
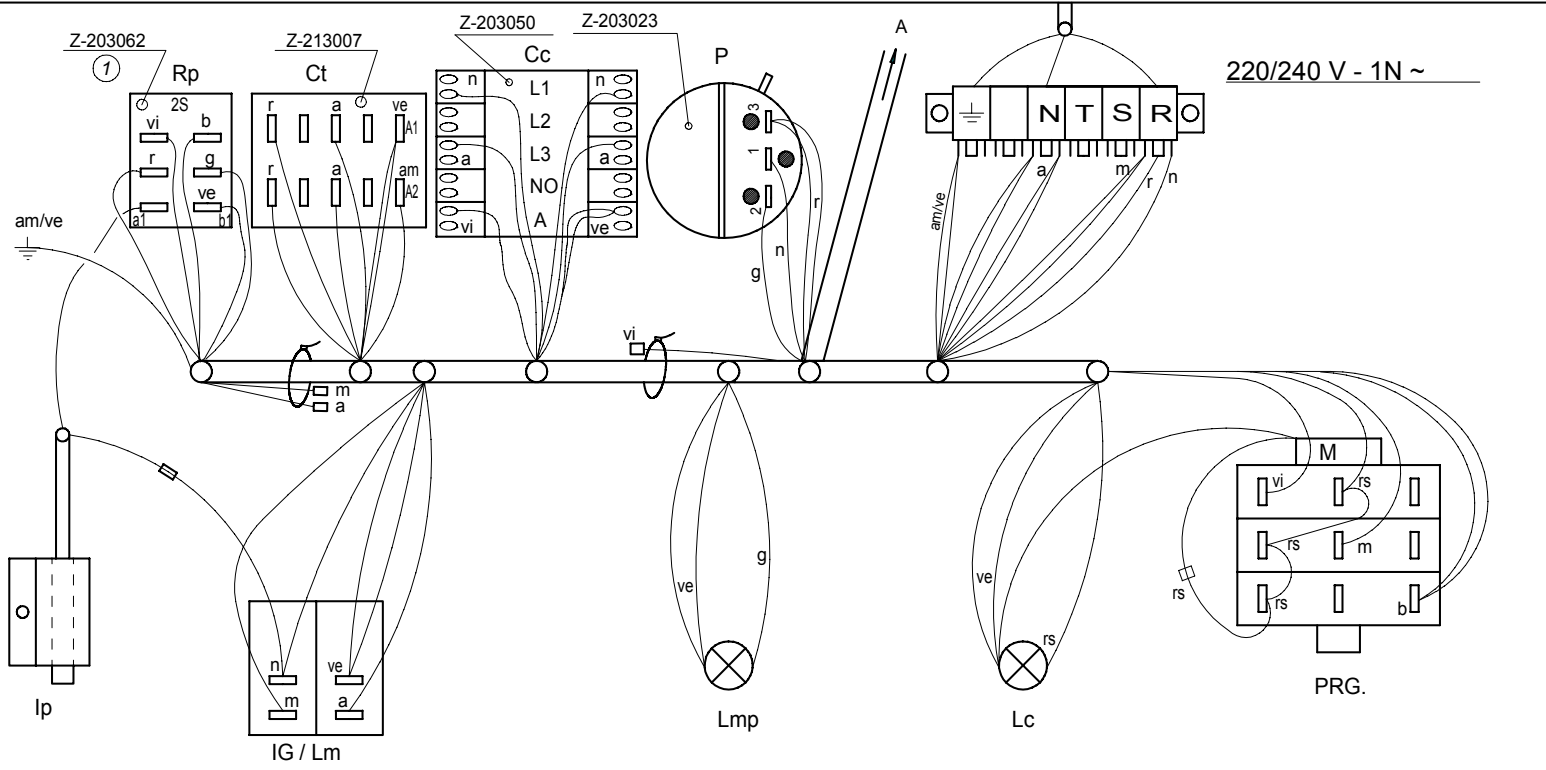


	1 1a	2 2a	3 3a	4 4a	5 5a	6 6a	7 7a	8 8a
		X		X	X			X
	X			X		X	X	X

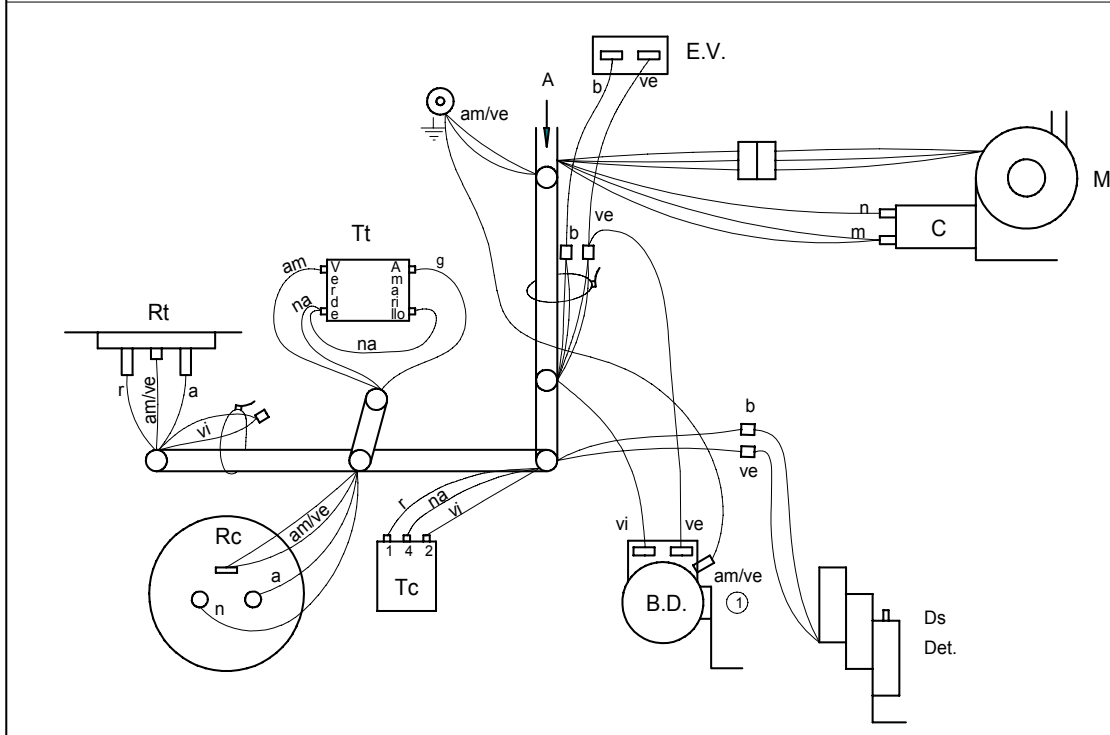
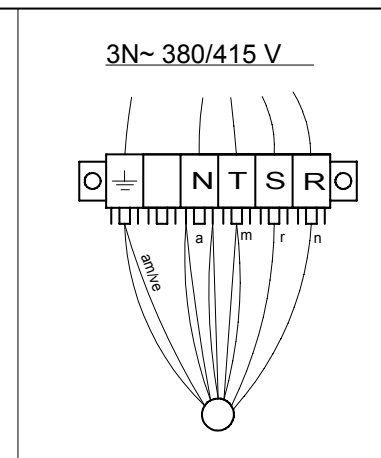
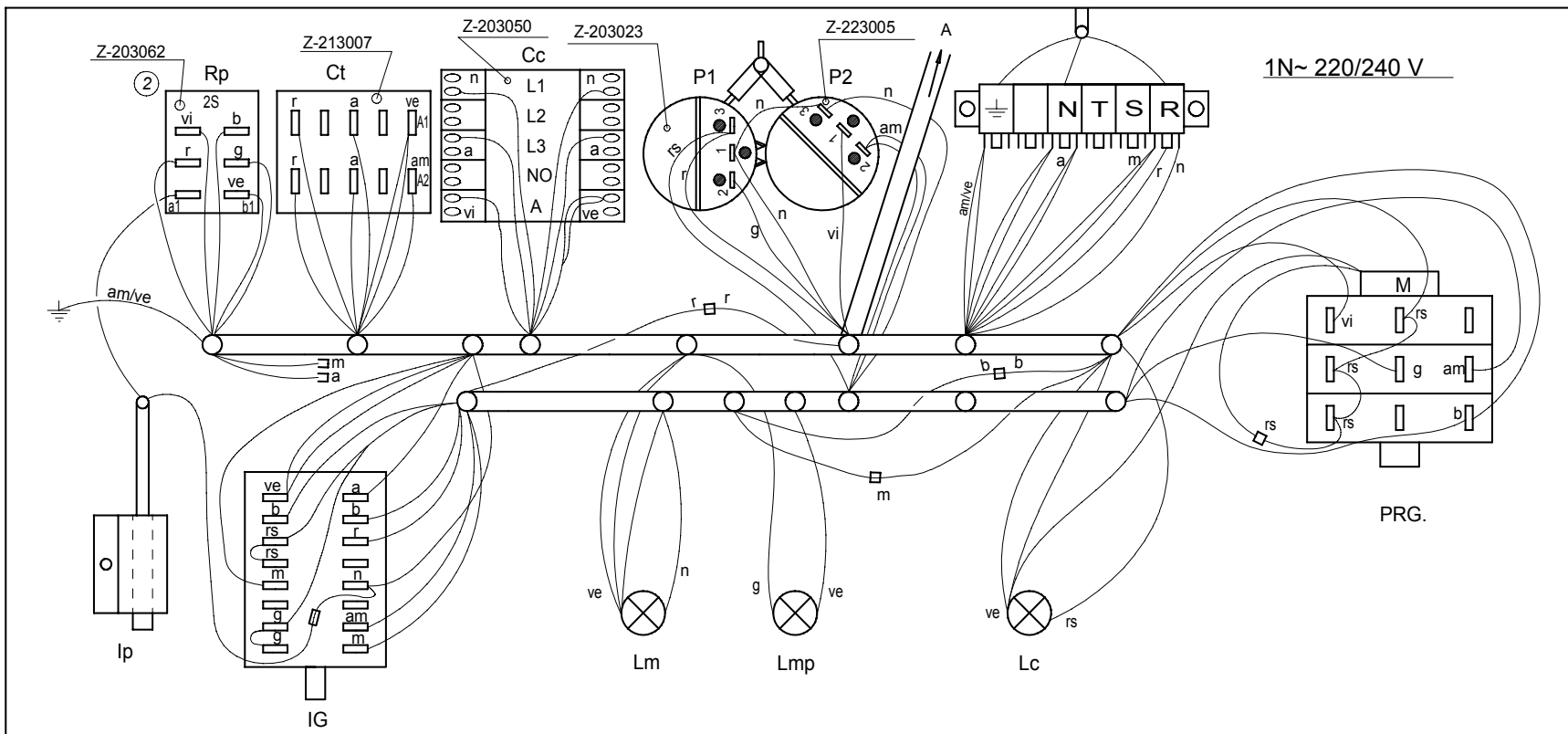


**CODIGO DE COLORES:**  
 r = rojo-red-rouge  
 m = marron-brown-marron  
 g = gris-grey-gris  
 n = negro-black-noir  
 a = azul-blue-bleu  
 b = blanco-white-blanc  
 vi = violeta-violette-violet  
 am = amarillo-yellow-jaune  
 na = naranja-orange-orange  
 rs = rosa-rose-pink  
 ve = verde-green-vert  
 am/ve = amarillo verde-yellow green-jaune vert

-	<b>Esquema teorico adhesivo</b>	-	-	<b>Z-208807</b>	-	
Zk./Nº	Pieza	Cant.	Materiala/Material	Klas. zk/Nº Clas.	Gainazal akabera/Tratamiento	
Zk./Nº	Aldaketa/Modificaciones		Nork proposatua/Propuesta de	Data/Fecha	Perdoi orokorrak Tolerancias generales	
-	-	-	-	-	< 5 ± 0.2	
-	-	-	-	-	50 ± 100 ± 0.8	
-	-	-	-	-	5 + 25 ± 0.4	
-	-	-	-	-	>100 ± 1	
-	-	-	-	-	25 + 50 ± 0.6	
-	-	-	-	-	α ± 1	
	Sinadura/Firma	Data/Fecha	 Fagor Industrial, Koop. Elk. Mugatua		Gainazal perdoia Mecanizado superficial	
	Marratzua/Dibujado	S. N.			28-9-95	-
	Proiektatua/Proyectado	-			-	-
	Egiaztatua/Comprobado	-			-	-
	Eskala/Escala	<b>LAVAVAJILLAS</b>			Plano Zk./Plano N° <b>HC-16504</b>	
	-				Plano hau ezin daiteke erabili, ez berrizatu, gure baimenik gabe.	



Esquema de montaje FI-30		Z-203051	
Nº Pieza	Material	Nº Clasificación	Acabado
Nº Modificación	Propuesta de	Fecha	Tolerancias generales
① Sustituir relé Z-203018 por Z-203062, cambiar colores en Rp	J.M.P.A.	13-05-02	<5± : 50-100± : 5-25± : >100± : 25-50± : ∞±
Dibujado	Firma	Fecha	Mecanizado superficial
Proyectado	Santi Caro	07-07-00	
Comprobado			
Escala			
LAVAVAJILLAS			Plano numero
			HC-17262-1
Plano hau ez daitelke erabil ez bezitza gure baimenitz gabe			Sustituye al Nº HC-16176
			Sustituido por



Esquema de montaje FI-30B				Z-208808	
Nº	Pieza	Cant.	Material	Nº Clasificación	Acabado
Nº	Modificación		Propuesta de	Fecha	Tolerancias generales
1	Añadir cable tierra en bomba desague		Santi	4-6-2001	<math>5\pm</math> : 50-100± : 5-25± : > 100± : 25-50± : $\infty\pm$
2	Sustituir relé Z- 203018 por Z- 203062, cambiar colores en Rp		J.M.P.A.	02-05-13	
Dibujado		Firma	Fecha	Mecanizado superficial	
Proyectado		Santi Caro	07-07-00	FAGOR	
Comprobado		Fagor Industrial, Koop, Elk, Mugatua		Plano numero	
Escala		LAVAVAJILLAS			HC-17264 -2
Plano hau ez daitelke erabil ez berriz gure baimenituz gabe					Sustituye al Nº HC-16331
					Sustituido por