

# easicook.co.uk

## Spare Parts Manual

Leading UK Distributors  
of Catering Equipment Since 1977

Sales - Repairs - Spares

Tel: 029 20747567

Fax: 029 20214100

Email: [info@easicook.co.uk](mailto:info@easicook.co.uk)

[Click Here for Live Online Chat](#)

DESPIECE TECNICO  
LISTE DE PIÈCES DÉTACHÉES  
SPARE PARTS LIST

**Julio - 1997**

**LAVAVAJILLAS  
LAVEVAISSELLES  
DISH WASING MACHINE**

**Modelos:  
FI-30**

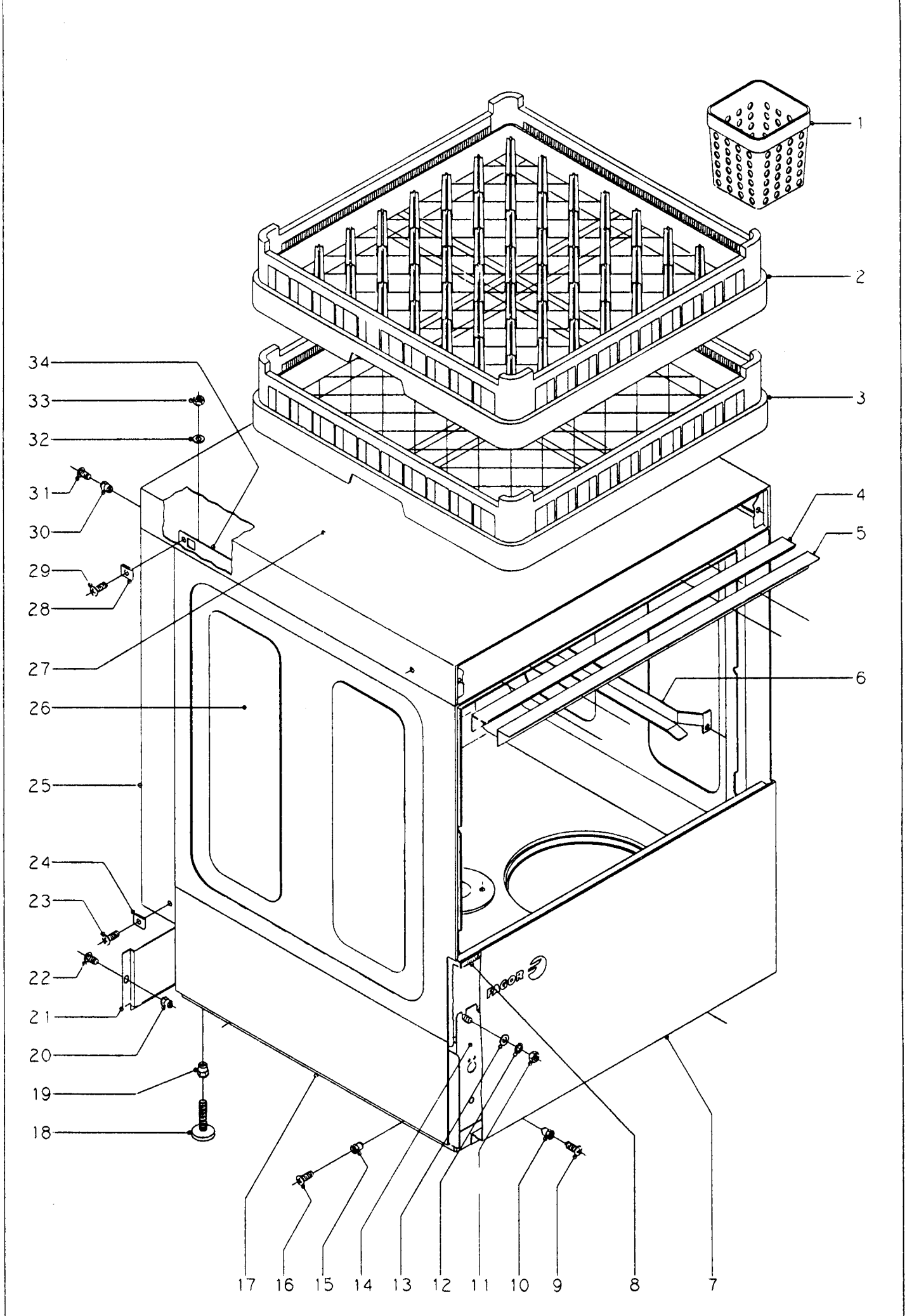


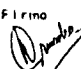

**Proyectos e Instalaciones y S.A.T.**  
Oñati, 26 de Agosto de 1997

Hostelería, Frío Comercial y Lavandería Industrial  
Grandes Cuisines, Froid Commercial et Buanderie  
Catering, Commercial Refrigeration and Laundry Equipment

**Fagor Industrial, S. Coop.**  
20560 - Oñati - España

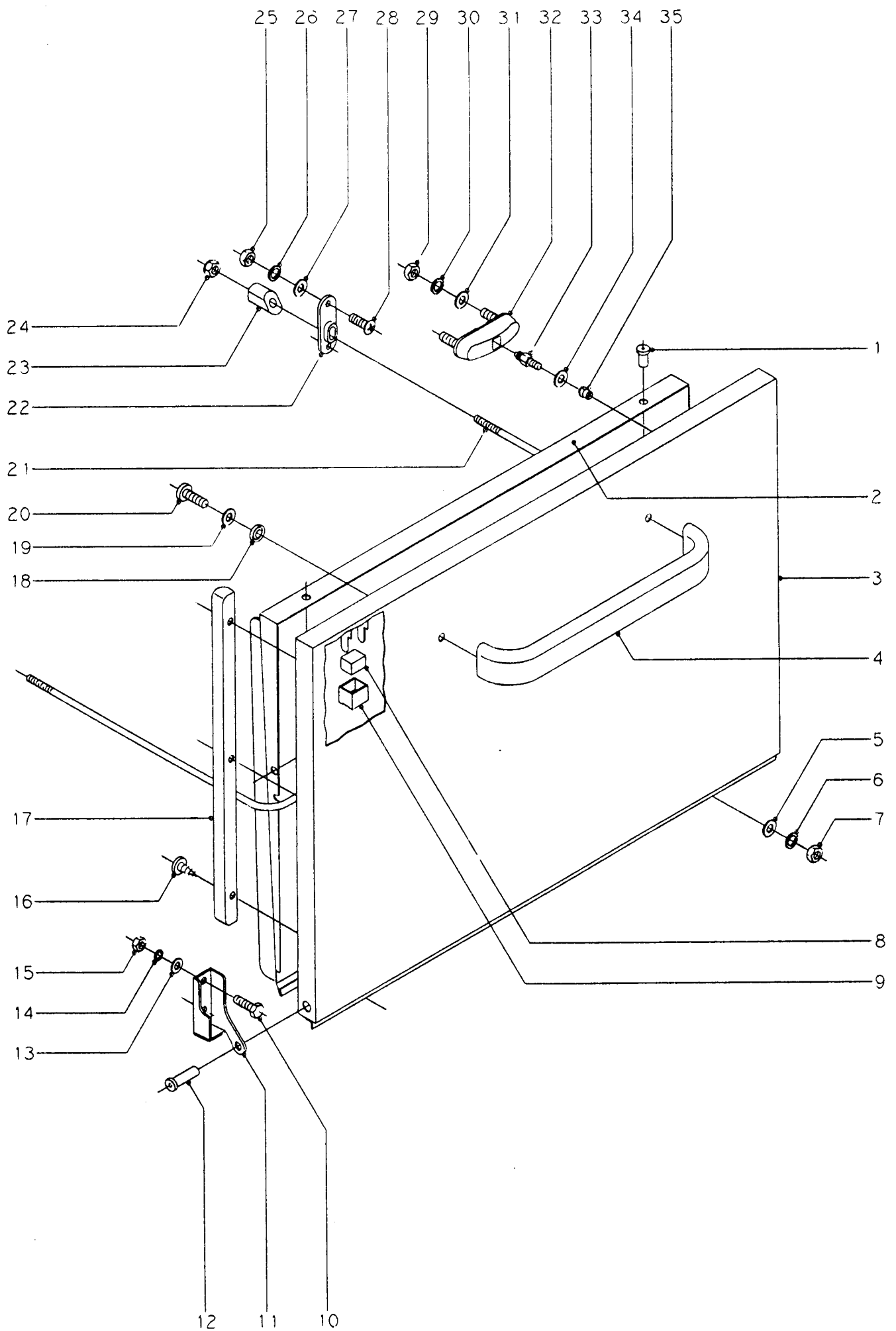




N° plano C-460	Firma 	Fecha 7-97	Aparato LAVAVAJILLAS FI-30	Lámina 1	Fagor Industrial S. Coop. <b>FAGOR</b>  Onote
-------------------	--	---------------	-------------------------------	-------------	---

<b>CONCEPTO:</b> MUEBLE EXTERIOR <b>SUJET:</b> MEUBLE EXTERIEUR <b>CONCEPT:</b> EXTERNAL CABINET					<b>LAMINAN°</b> <b>VUE N°</b> 1 <b>ILUSTR. N.</b>		<b>PLANON°</b> <b>PLAN N°</b> C-460 <b>DRAWINGN.</b>		<b>PAGINAN°</b> <b>PAGEN°</b> 2 <b>PAGEN.</b>	
<b>APARATO - APPAREIL - APPLIANCE:</b> LAVAVAJILLAS - LAVEVAISSELLES - DISH WASING MACHINE					<b>MODELO Y CANTIDAD - MOD. ET QUANT. - MOD. &amp; QUANT.</b>					<b>OBSERVACIONES</b>
N°	CODIGO	DENOMINACION	DENOMINATION	DESCRIPTION	FI-30					
1	Z655314	Cestillo cubiertos	Panier	Basket	1					
2	Z655302	Cestillo platos CP-16/18	Panier	Basket	1					
3	Z655301	Cestillo base CT-10	Panier base CT - 10	Base basquet CT - 10	1					
4	Z200315	Perfil caja	Profil	Profile	1					
5	Z200309	Escuadra sujeción perfil	Equerre fixation profil	Fastening plate	1					
6	Z200305	Guía cestillo derecha	Guide panier droite	Right basket guide	1					
s/n	Z200306	Guía cestillo izquierda	Guide panier gauche	Left basket guide	1					
	Q232040	Arandela plana A.6	Rondelle A.6	Washer A.6	4					
	Q162040	Tuerca exagonal M.6	Ecrou M.6	Nut M.6	4					
7	Z202901	Panel frontal	Panneau frontal	Front panel	1					
8	Z200313	Perfil goma esponjosa	Profil mousseux	Spongy profile	1					
9	Q152004	Tornillo aplastado M.5x13	Vis M.5x13	Bolt M.5x13	2					
10	Q221342	Remache exagonal M.5	Rivet M.5	Rivet M.5	2					
11	Q162040	Tuerca exagonal M.6	Ecrou M.6	Nut M.6	8					
12	Q262040	Arandela muelle A.6	Rondelle A.6	Washer A.6	8					
13	Q232040	Arandela plana A.6	Rondelle A.6	Washer A.6	8					
14	Z200101	Armazón completo	Châssis	Complete frame	1					
15	Q221342	Remache exagonal M.5	Rivet M.5	Rivet M.5	4					
16	Q152004	Tornillo aplastado M.5x13	Vis M.5x13	Bolt M.5x13	4					
17	Z202903	Panel lateral izquierdo	Panneau lateral gauche	Side left panel	1					
s/n	Z202902	Panel lateral derecho	Panneau lateral droit	Side right panel	1					
18	Z200105	Pata regulable	Pied réglable	Adjustable leg	4					
19	Q221345	Remache exagonal M.10	Rivet M.10	Rivet M.10	4					
20	Q221342	Remache exagonal M.5	Rivet M.5	Rivet M.5	2					
21	Z202912	Panel posterior inferior	Panneau posterieur inferieur	Low rear panel	1					
22	Q152004	Tornillo aplastado M.5x13	Vis M.5x13	Bolt M.5.13	2					
23	Q152004	Tornillo aplastado M.5x13	Vis M.5x13	Bolt M.5x13	2					
24	Q221012	Tuerca rápida M.5	Ecrou M.5	Nut M.5	2					
25	Z202904	Panel posterior	Panneau posterieur	Rear panel	1					
26	Z200301	Caja soldada	Boîte complete	Complet case	1					
27	Z202906	Tapa	Couvercle	Cover	1					



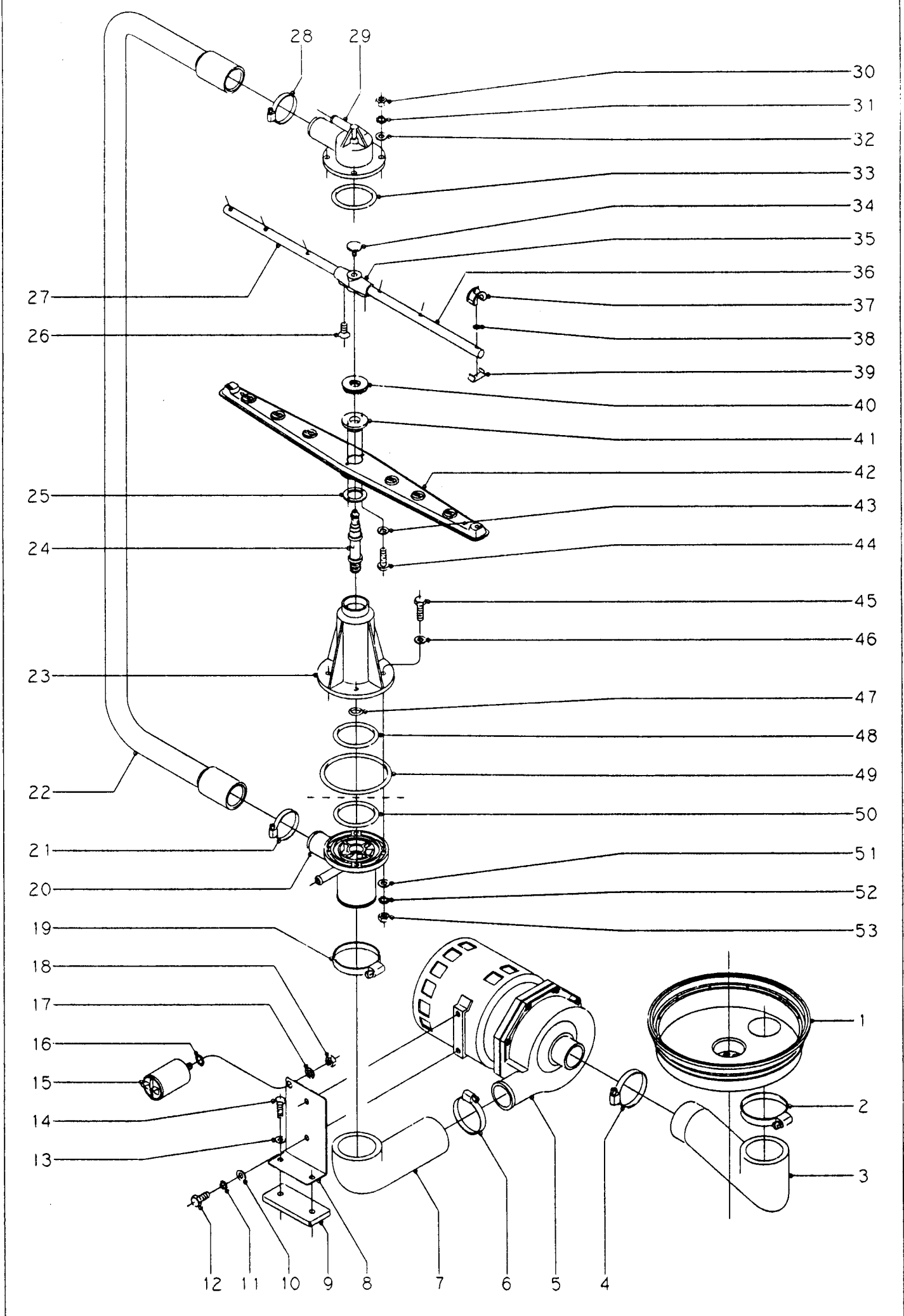


Nº plano C-461	Firma <i>[Signature]</i>	Fecha 7-97	Aprobado LAVAVAJILLAS FI-30	Lamina 2	Fagor Industrial S. Coop. <b>FAGOR</b> Diseño
-------------------	-----------------------------	---------------	--------------------------------	-------------	--

<b>CONCEPTO:</b> PUERTA <b>SUJET:</b> PORTE <b>CONCEPT:</b> DOOR					<b>LAMINAN°</b> <b>VUE N°</b> 2 <b>ILUSTR. N.</b>		<b>PLANON°</b> <b>PLAN N°</b> C-461 <b>DRAWINGN.</b>		<b>PAGINAN°</b> <b>PAGEN°</b> 5 <b>PAGEN.</b>	
<b>APARATO - APPAREIL - APPLIANCE:</b> LAVAVAJILLAS - LAVEVAISSELLES - DISH WASING MACHINE					<b>MODELO Y CANTIDAD - MOD. ET QUANT. - MOD. &amp; QUANT.</b>					<b>OBSERVACIONES</b>
N°	CODIGO	DENOMINACION	DENOMINATION	DESCRIPTION	FI-30					
1	Q412000	Remache tubular Ø 4x8	Rivet Ø 4x8	Rivet Ø 4x8	4					
2	Z200545	Contrapuerta soldada	Contreporte	Inner panel for door	1					
3	Z200541	Puerta soldada	Panneau de porte	External panel for door	1					
4	Z200512	Asa puerta	Poignée	Door handle	1					
5	Q232030	Arandela plana A.5	Rondelle A.5	Washer A.5	2					
6	Q262030	Arandela muelle A.5	Rondelle A.5	Washer A.5	2					
7	Q162030	Tuerca exagonal M.5	Ecrou M.5	Nut M.5	2					
8	Z200506	Imán	Aimant	Magnet	1					
9	Z200507	Protector imán	Protection d'aimant	Magnet protection	1					
10	Q012042	Tornillo exagonal M.6x15	Vis M.6x15	Bolt M.6x15	4					
11	Z400514	Bisagra izquierda	Charnière gauche	Left hinge	1					
s/n	Z400515	Bisagra derecha	Charnière droite	Right hinge	1					
12	Z400516	Eje puerta	Axe de porte	Axle of door	2					
13	Q232040	Arandela plana A.6	Rondelle A.6	Washer A.6	4					
14	Q262040	Arandela muelle A.6	Rondelle A.6	Washer A.6	4					
15	Q162040	Tuerca exagonal M.6	Ecrou M.6	Nut M.6	4					
16	Q152005	Tornillo alomado 4,2x13	Vis 4,2x13	Bolt 4,2x13	6					
17	Z200524	Macro puerta	Cadre de porte	Frame of door	2					
18	Q308002	Arandela dubo A.6	Rondelle A.6	Washer A.6	2					
19	Q232040	Arandela plana A.6	Rondelle A.6	Washer A.6	2					
20	Q062041	Tornillo alomado M.6x10	Vis M.6x10	Bolt M.6x10	2					
21	Z200521	Varilla tensor	Baguette	Rod	1					
22	Z200310	Soporte tensor	Support	Support	2					
23	Z200522	Tensor de puerta	Tendeur de porte	Tightener	2					
24	Q222012	Tuerca autoblocante M.6	Ecrou M.6	Nut M.6	2					
25	Q162030	Tuerca exagonal M.5	Ecrou M.5	Nut M.5	4					
26	Q262030	Arandela muelle A.5	Rondelle A.5	Washer A.5	4					
27	Q232030	Arandela plana A.5	Rondelle A.5	Washer A.5	4					
28	Q152004	Tornillo aplastado M.5x13	Vis M.5x13	Bolt M.5x13	4					
29	Q162040	Tuerca exagonal M.6	Ecrou M.6	Nut M.6	4					
30	Q262040	Arandela muelle A.6	Rondelle A.6	Washer A.6	4					



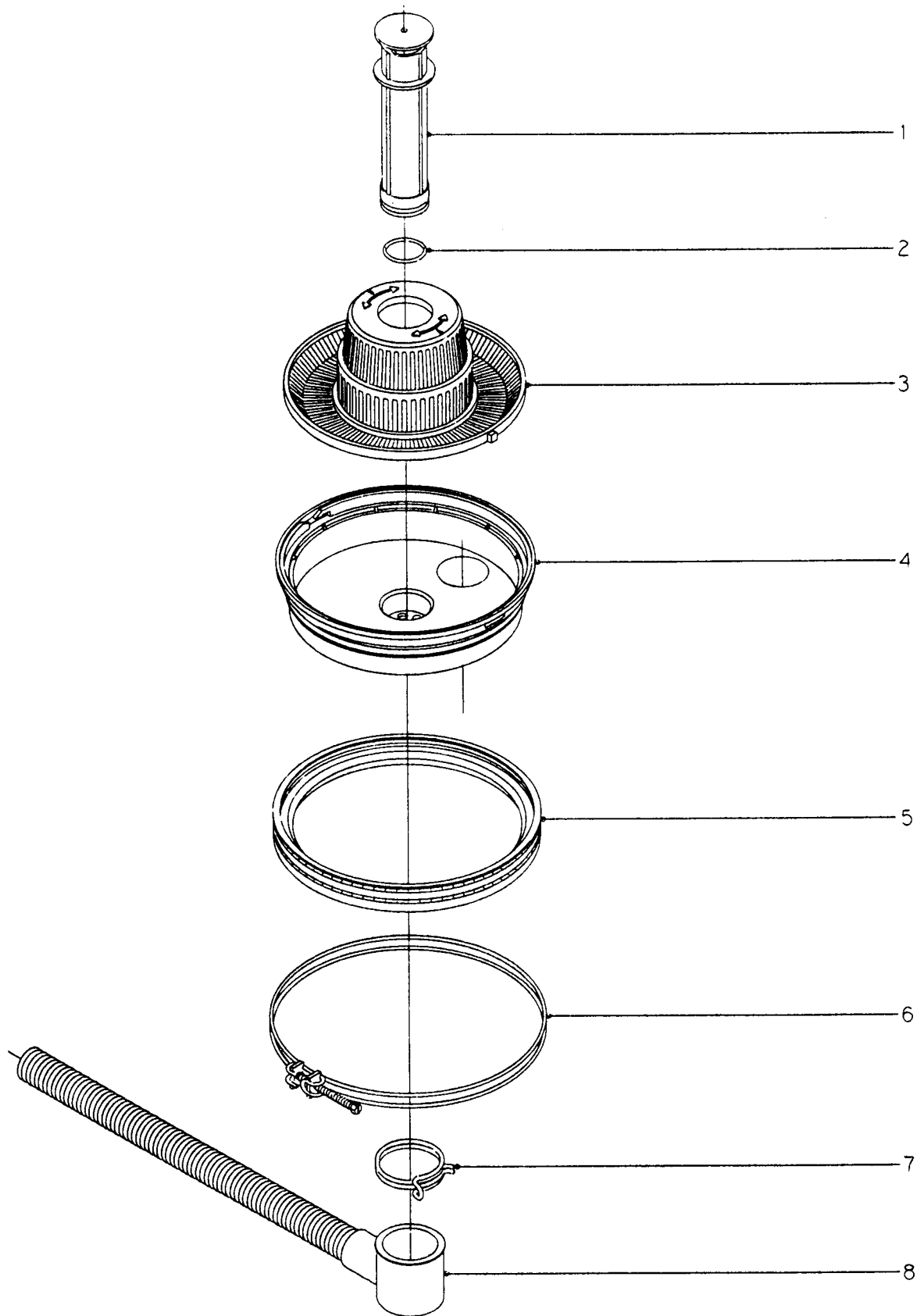




N plano C-462	Firma 	Fecha 7-97	Aparato LAVAVAJILLAS FI-30	Lamina 3	Fagor Industrial S. Coop. <b>FAGOR</b> Difots
------------------	-----------	---------------	-------------------------------	-------------	--

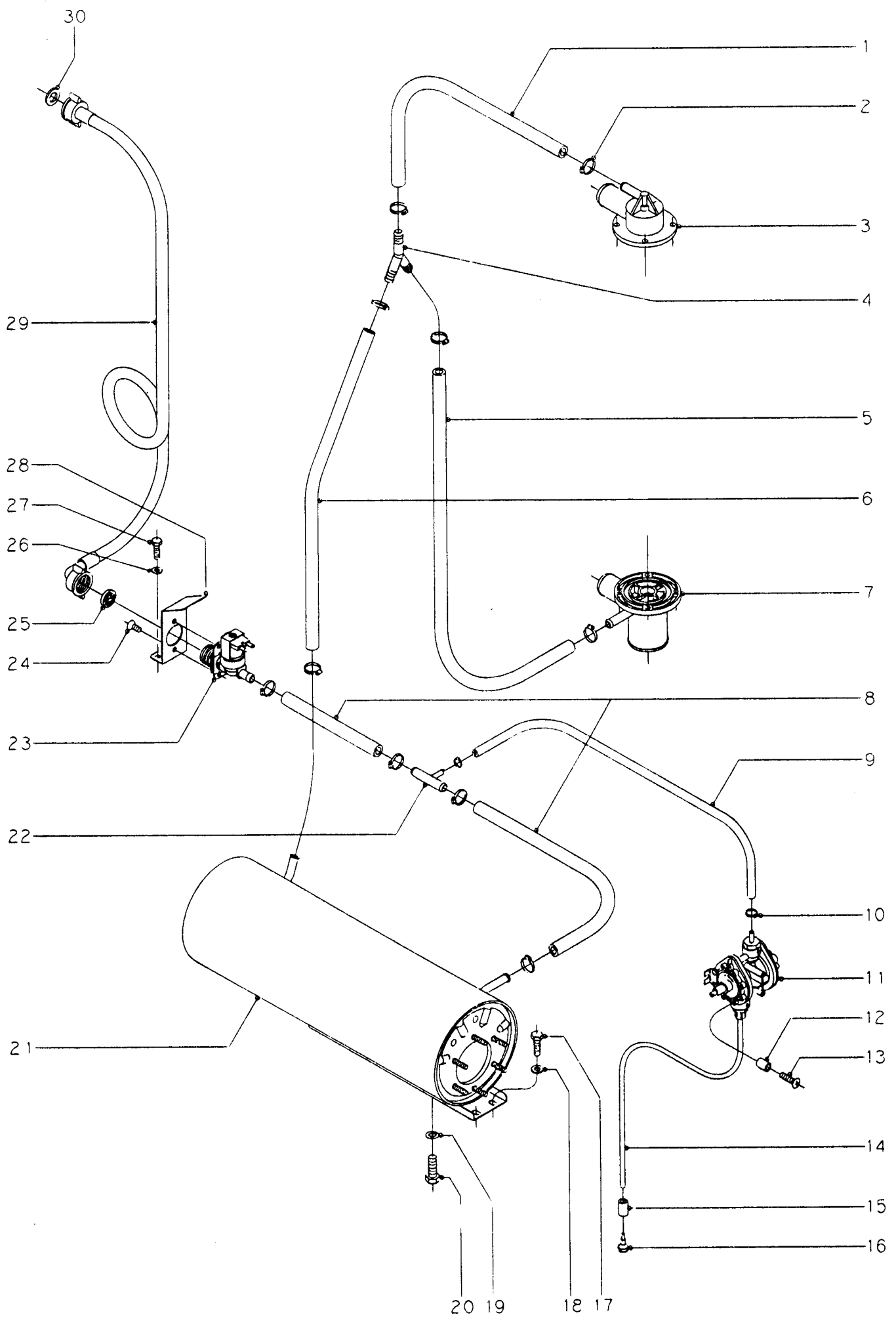
<b>CONCEPTO:</b> PARTE FUNCIONAL DE LAVADO <b>SUJET:</b> SYSTEME DE LAVAGE <b>CONCEPT:</b> WASHING SYSTEM					<b>LAMINAN°</b> <b>VUE N°</b> 3 <b>ILUSTR. N.</b>		<b>PLANON°</b> <b>PLAN N°</b> C-462 <b>DRAWINGN.</b>		<b>PAGINAN°</b> <b>PAGEN°</b> 8 <b>PAGEN.</b>	
<b>APARATO - APPAREIL - APPLIANCE:</b> LAVAVAJILLAS - LAVEVAISSELLES - DISH WASING MACHINE					<b>MODELO Y CANTIDAD - MOD. ET QUANT. - MOD. &amp; QUANT.</b>					<b>OBSERVACIONES</b>
N°	CODIGO	DENOMINACION	DENOMINATION	DESCRIPTION	FI-30					
1	Z200906	Cubeta	Cuve	Tank	1					
2	Q881324	Abrazadera 50-70	Collier 50-70	Worm clamp 50-70	1					
3	Z200904	Codo aspiración	Coude aspiration	Suction elbow	1					
4	Q881307	Abrazadera 40-60	Collier 40-60	Worm clamp 40-60	1					
5	Z201011	Bomba de lavado (230V 50Hz)	Pompe de lavage (230V 50Hz)	Washing pump (230V 50Hz)	1					
5	Z203511	Bomba de lavado (230V 60Hz)	Pompe de lavage (230V 60Hz)	Washing pump (230V 60Hz)	1					
s/n	Z201081	Conjunto junta y retén	Ensemble joint-bague d'étanchei.	Joint-retainer	1					
s/n	Z201082	Turbina 50 Hz. (Ø 88 mm)	Turbine 50 Hz. (Ø 88 mm)	Turbine 50 Hz. (Ø 88 mm)	1					
s/n	Z203571	Turbina 60 Hz. (Ø 77 mm)	Turbine 60 Hz. (Ø 77 mm)	Turbine 60 Hz. (Ø 77 mm)	1					
6	Q881307	Abrazadera 40-60	Collier 40-60	Worm clamp 40-60	1					
7	Z200905	Codo impulsión	Coude d'impulsion	Impulsion elbow	1					
8	Z201002	Soporte motobomba	Support de pompe	Pump support	1					
9	Z201003	Base bomba lavado	Base de pompe	Pump base	1					
10	Q232040	Arandela plana A.6	Rondelle A.6	Washer A.6	2					
11	Q262040	Arandela muelle A.6	Rondelle A.6	Washer A.6	2					
12	Q012041	Tornillo exagonal M.6x10	Vis M.6x10	Bolt M.6x10	2					
13	Q232030	Arandela plana A.5	Rondelle A.5	Washer A.5	2					
14	Q012033	Tornillo exagonal M.5x20	Vis M.5x20	Bolt M.5x20	2					
15	V321300	Condensador 10 uF	Condensateur	Condenser	1					
16	Q307048	Junta tórica	Joint	Joint	1					
17	Q242050	Arandela abanico A.8	Rondelle A.8	Washer A.8	1					
18	Q162050	Tuerca exagonal M.8	Ecrou M.8	Nut M.8	1					
19	Q881324	Abrazadera 50-70	Collier 50-70	Worm clamp 50-70	1					
20	Z200703	Pasamuros	Passe-murs	Support	1					
21	Q881305	Abrazadera 25-40	Collier 25-40	Worm clamp 25-40	1					
22	Z200706	Arbol de lavado	Conduite de lavage	Washing conduit	1					
23	Z200701	Soporte distribuidor inferior	Support	Support	1					
24	Z200704	Eje central	Axe	Axle	2					
25	Z650711	Amarre enganche distribuidor	Rondelle de fixation	Fastening washer	2					
26	Q152024	Tornillo avellanado M.4x8	Vis M.4x8	Bolt M.4x8	4					
27	Z201902	Rama aclarado izquierda	Branche de rinçage gauche	Left rinsing branch	2					





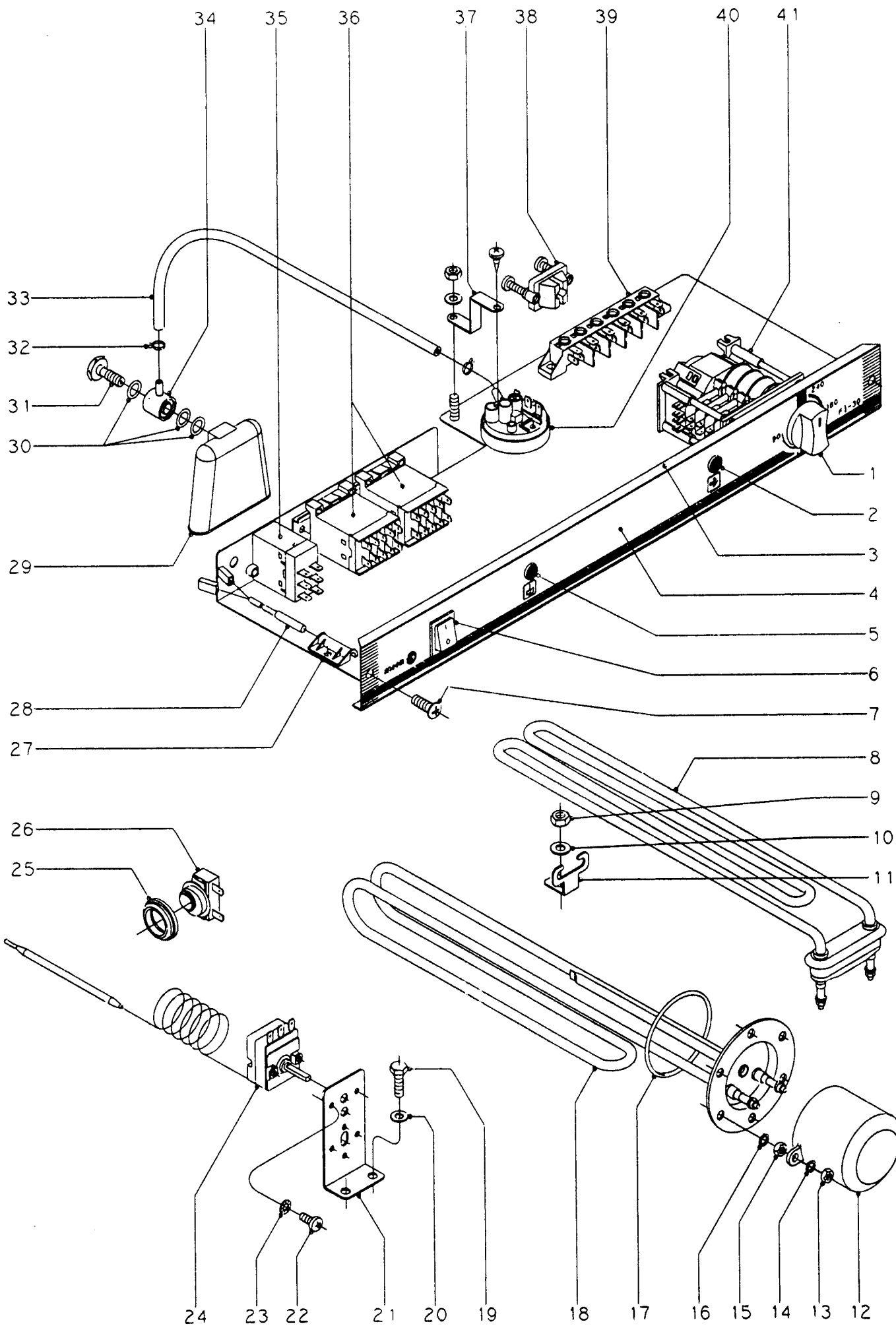
N plano C-463	Firma 	Fecha 7-97	Aparato LAVAVAJILLAS FI-30	Lámina 4	Fagor Industrial S Coop <b>FAGOR</b>  Oñate
------------------	--	---------------	-------------------------------	-------------	---





N plano	Firma	Fecha	Aprobado	Lamina	Fagor Industrial S. Coop. <b>FAGOR</b>
C-464	<i>[Signature]</i>	7-97	LAVAVAJILLAS FI-30	5	Onote

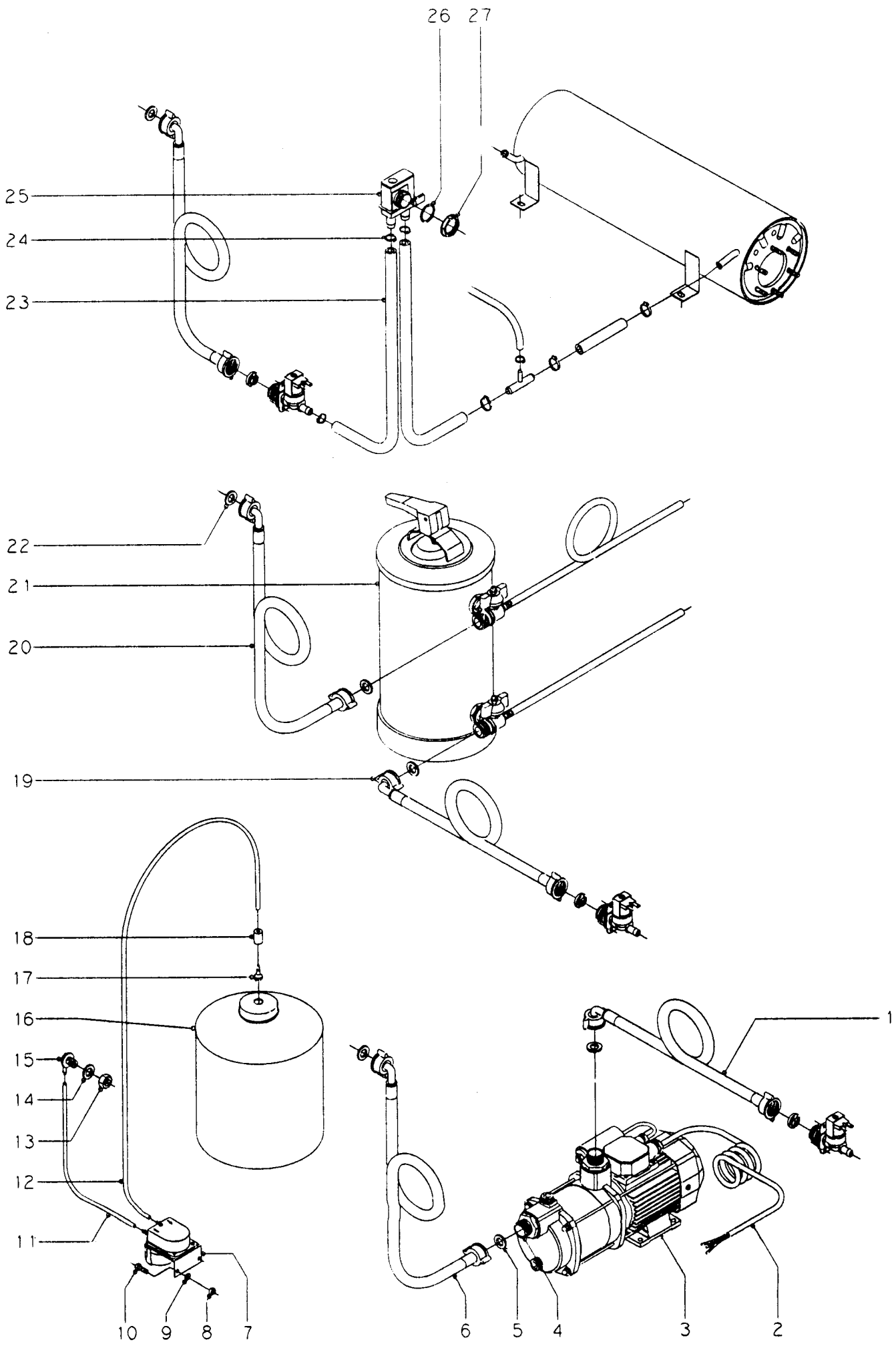






<b>CONCEPTO:</b> PARTE FUNCIONAL ELECTRICA <b>SUJET:</b> SYSTEME ELECTRIQUE <b>CONCEPT:</b> ELECTRICAL SYSTEM					<b>LAMINAN°</b> <b>VUE N°</b> 6 <b>ILUSTR. N.</b>		<b>PLANON°</b> <b>PLAN N°</b> C-465 <b>DRAWINGN.</b>		<b>PAGINAN°</b> <b>PAGEN°</b> 15 <b>PAGEN.</b>	
<b>APARATO - APPAREIL - APPLIANCE:</b> LAVAVAJILLAS - LAVEVAISSELLES - DISH WASING MACHINE					<b>MODELO Y CANTIDAD - MOD. ET QUANT. - MOD. &amp; QUANT.</b>					<b>OBSERVACIONES</b>
N°	CODIGO	DENOMINACION	DENOMINATION	DESCRIPTION	FI-30					
1	R663062	Botón de mando	Bouton de conmutateur	Knob	1					
2	Z203005	Piloto ambar	Témoin ambar	Lamp ambar	1					
3	Z202907	Frente extraible	Front	Front	1					
4	Z202909	Embellecedor adhesivo	Plaque adhesive	Adhesive plate	1					
5	Z203004	Piloto verde	Témoin vert	Green lamp	1					
6	Z203033	Interruptor general	Interrupteur	Switch	1					
7	Q152004	Tornillo aplastado M.5x13	Vis M.5x13	Bolt M.5x13	2					
8	Z203601	Resistencia tanque	Résistance cuve	Tank heating element	1					
9	Q162040	Tuerca exagonal M.6	Ecrou M.6	Nut M.6	1					
10	Q232040	Arandela plana A.6	Rondelle A.6	Washer A.6	1					
11	Z603602	Soporte resistencia tanque	Support résistance cuve	Tank heating element support	1					
12	Z651731	Caperuza resistencia calderín	Chapeau résistance chaudière	Boiler resistance hood	1					
13	Q162040	Tuerca exagonal M.6	Ecrou M.6	Nut M.6	2					
14	Q262040	Arandela muelle A.6	Rondelle A.6	Washer A.6	2					
15	Q162040	Tuerca exagonal M.6	Ecrou M.6	Nut M.6	6					
16	Q262040	Arandela muelle A.6	Rondelle A.6	Washer A.6	6					
17	Q307035	Junta tórica AN-36	Joint torique AN-36	O-ring seal AN-36	1					
18	Z201706	Resistencia calderín	Résistance chaudière	Boiler resistance	1					
19	Q012031	Tornillo exagonal M.5x10	Vis M.5x10	Bolt M.5x10	2					
20	Q232030	Arandela plana A.5	Rondelle A.5	Washer A.5	2					
21	Z203016	Soporte termostato	Support thermostat	Thermostat support	1					
22	Q153111	Tornillo alomado M.4x8	Vis M.4x8	Bolt M.4x8	2					
23	Q242020	Arandela abanico A.4	Rondelle A.4	Washer A.4	2					
24	Z203014	Termostato calderín	Thermostat chaudière	Thermostat boiler	1					
25	N503017	Soporte termostato	Support thermostat	Thermostat support	1					
26	Z653013	Termostato doble ( tanque )	Thermostat cuve	Tank thermostat	1					
27	Z203010	Amarre interruptor magnético	Fixation interrupteur magnet.	Fastening for magnet switch	1					
28	Z203009	Interruptor magnético	Interrupteur magnetique	Magnet switch	1					
29	Z203011	Cámara presostato	Chambre pressostat	Presostat chamber	1					
30	Q307003	Junta tórica Ø16,01xØ10,77x2,62	JointØ16,01xØ10,77x2,62	JointØ16,01xØ10,77x2,62	3					
31	Z203013	Tornillo presostato	Vis presostat	Pressostat bolt	1					





Nº plano C-466	Firma <i>[Signature]</i>	Fecha 7-97	Aparato ACCESORIOS LAVAVAJILLAS	Lamina —	Fagor Industrial S.Coop. <b>FAGOR</b> Date
-------------------	-----------------------------	---------------	------------------------------------	-------------	---









