

# easicook.co.uk

## Spare Parts Manual

Leading UK Distributors  
of Catering Equipment Since 1977

Sales - Repairs - Spares

Tel: 029 20747567

Fax: 029 20214100

Email: [info@easicook.co.uk](mailto:info@easicook.co.uk)

[Click Here for Live Online Chat](#)

PARTI DI RICAMBIO  
PIECES DETACHEES  
SPARE PARTS  
ERSATZTEILE  
LISTA DE RECAMBIOS

# FC 3EA FC 4EA



FC 4EA



FC 3EA



# COMENDA

03 - 2008 | M. SA.

Aggiornamento Ultimo al: 25 MARZO 08

CARROZZERIA / VASCA  
 CARROSSERIE / CUVE - HOOD / TANK  
 KAROSSERIE / TANK - CARROCERIA / CUBA

FC - 3 EA

Tav.

FC - 4 EA

**1**

390189 (FC - 3 EA)

(FC - 3 EA) 322357

390188 (FC - 4 EA)

(FC - 3 EA) (dx) 352031

160542

(sx) 352032

260715

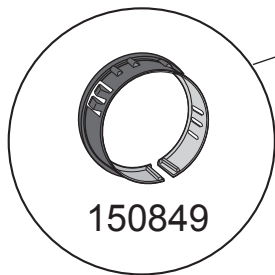
(FC - 4 EA) (dx) 352029

160553

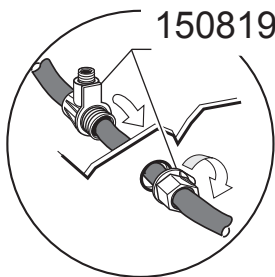
(sx) 352030

160553

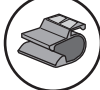
200219



150849



150819



150850

260715

450821

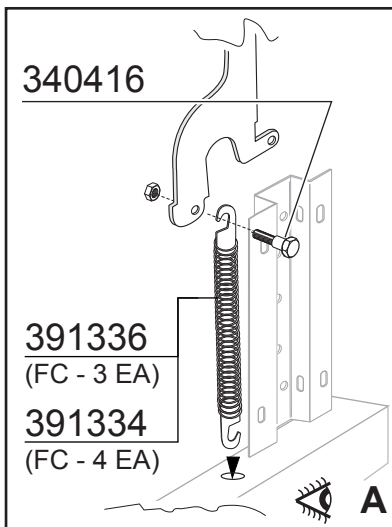
210207



(FC - 3 EA) 342322

(FC - 4 EA) 342321

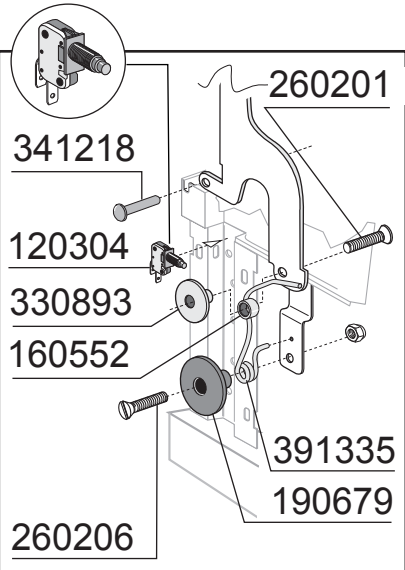
352033



340416

391336  
(FC - 3 EA)

391334  
(FC - 4 EA)



341218

120304

330893

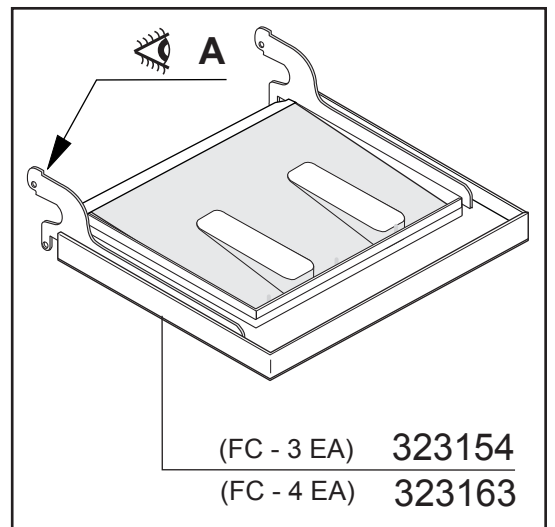
160552

260201

391335

190679

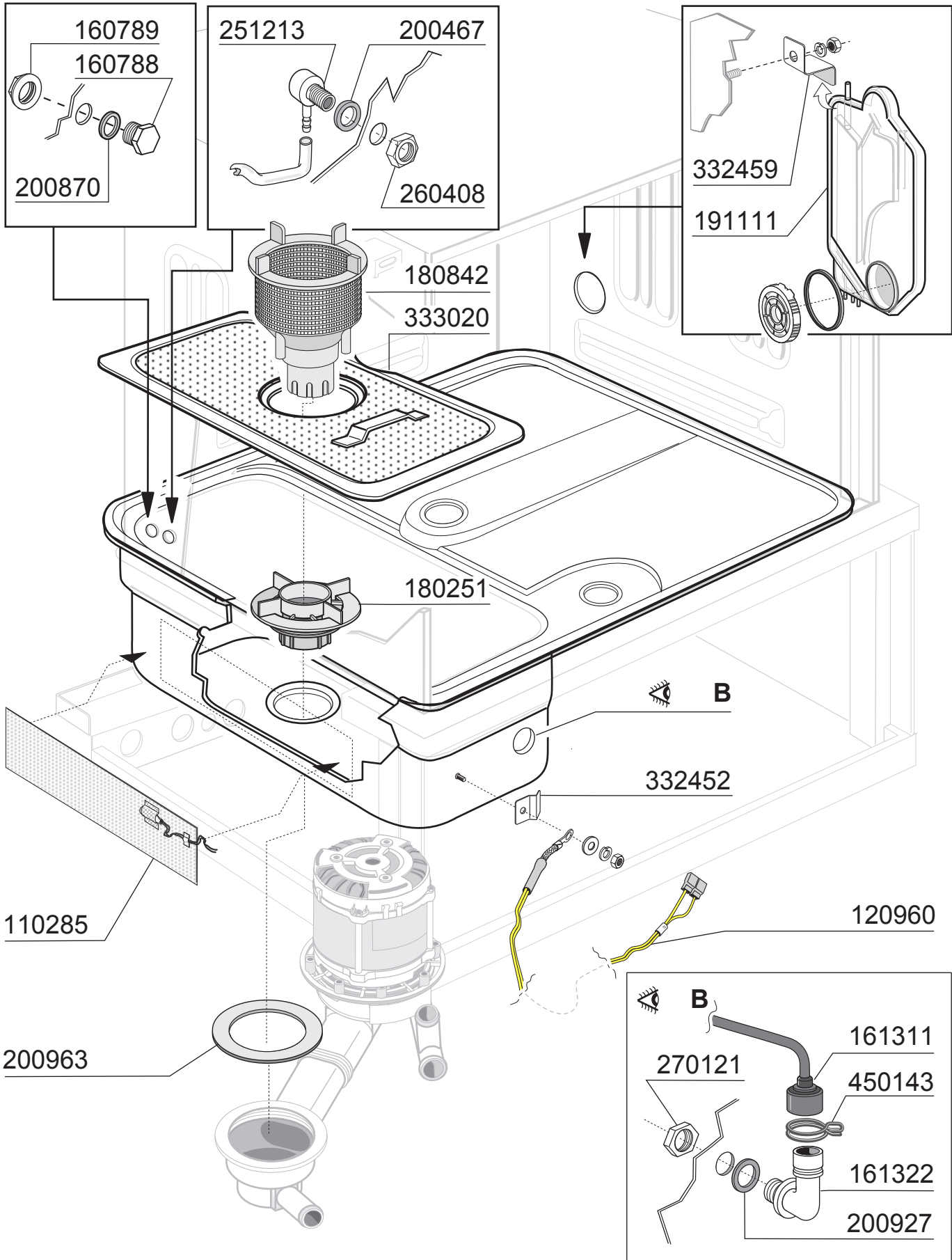
260206



(FC - 3 EA) 323154

(FC - 4 EA) 323163

Tav.	FC - 3 EA	VASCA - CUVE - TANK TANK - CUBA
<b>2</b>	FC - 4 EA	



MULINELLO - TOURNIQUET  
WASH ARM - SPÜLARM - ASPAS

FC - 3 EA

Tav.

FC - 4 EA

**3**

190231

200808

190233

280419

420578

342790

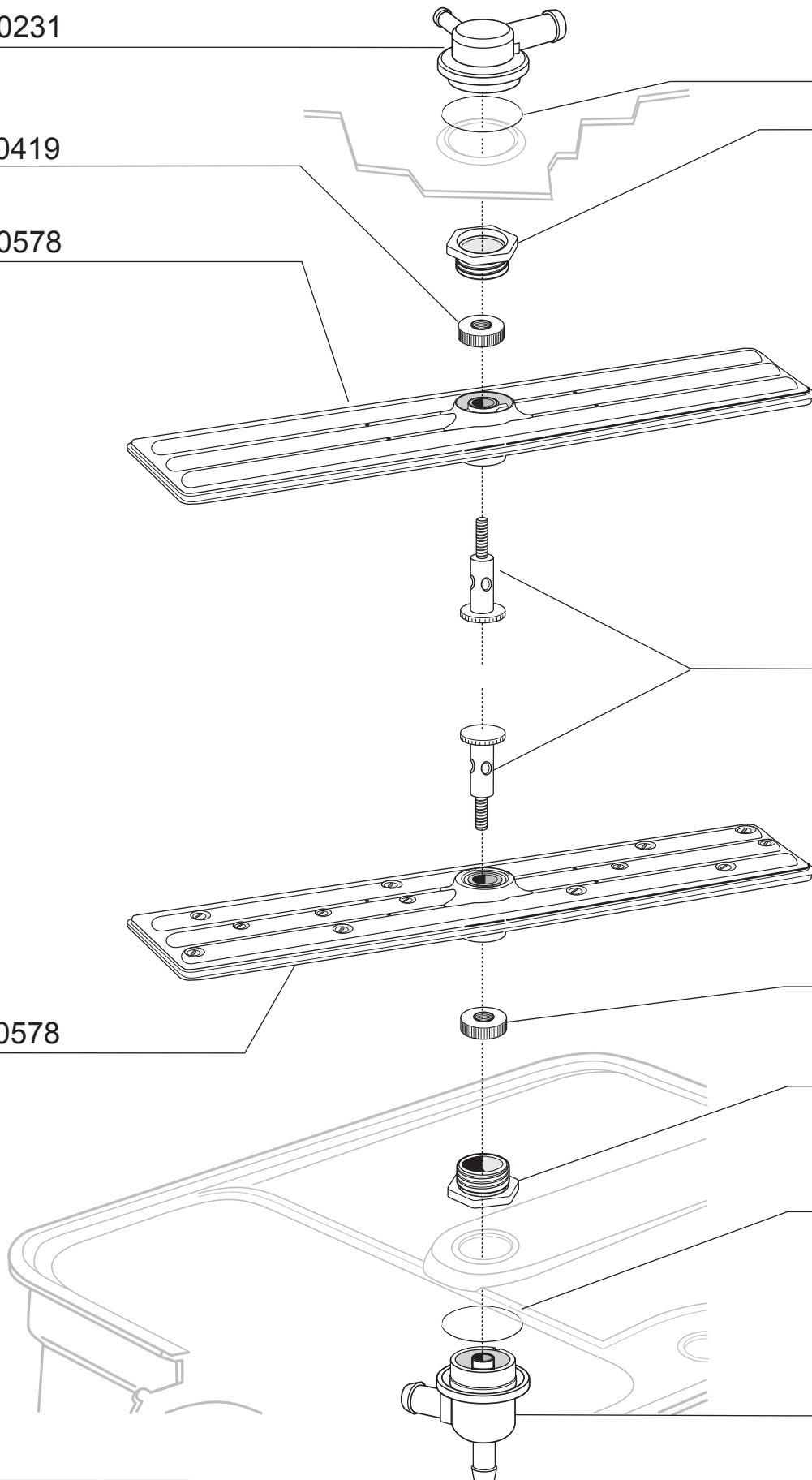
280419

420578

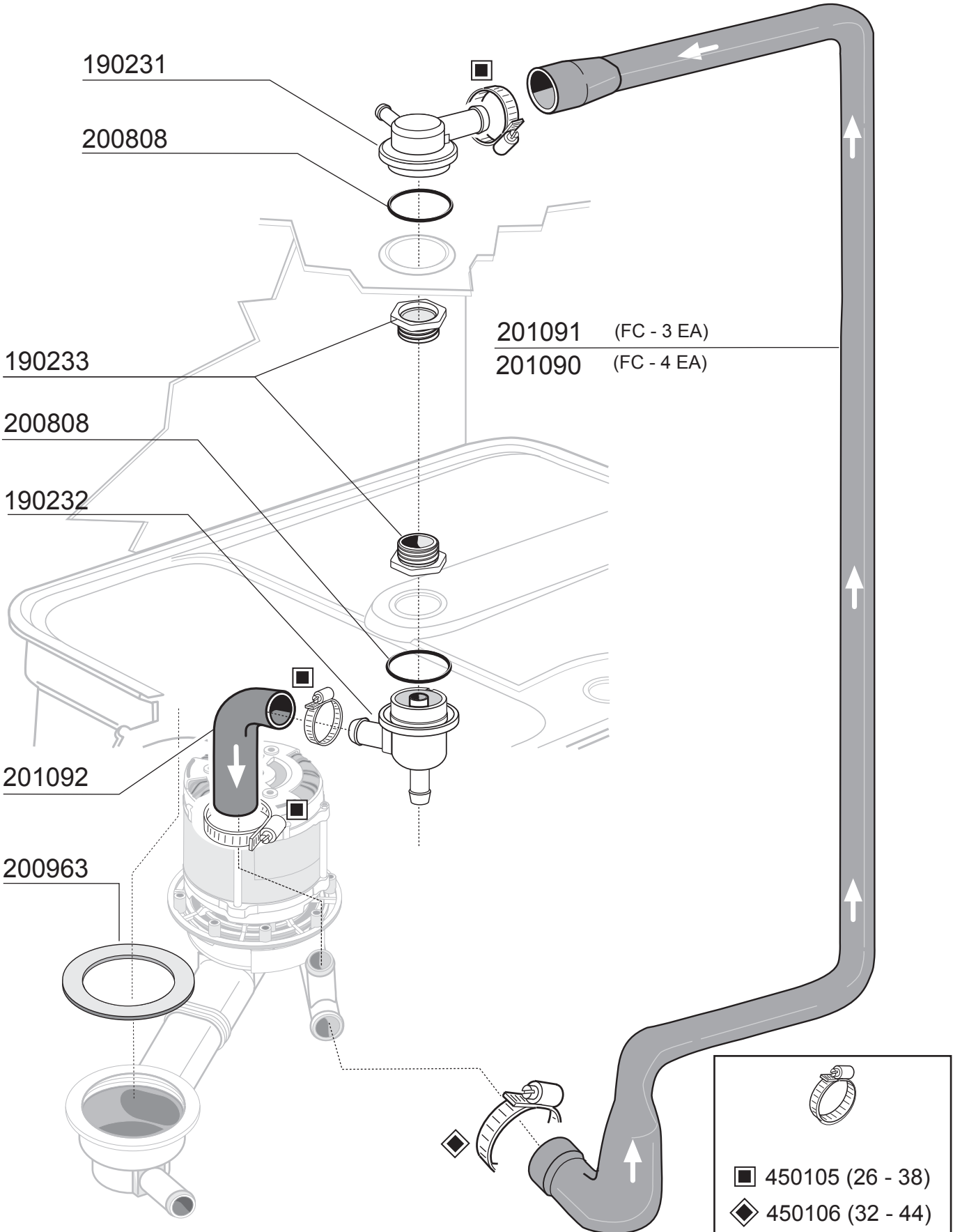
190233

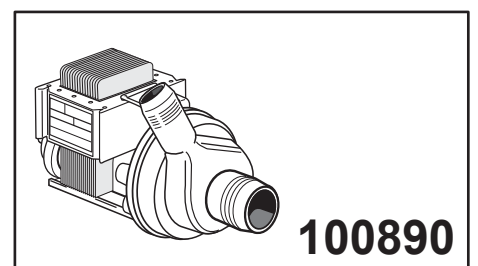
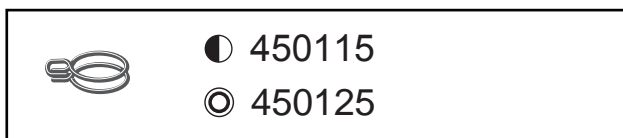
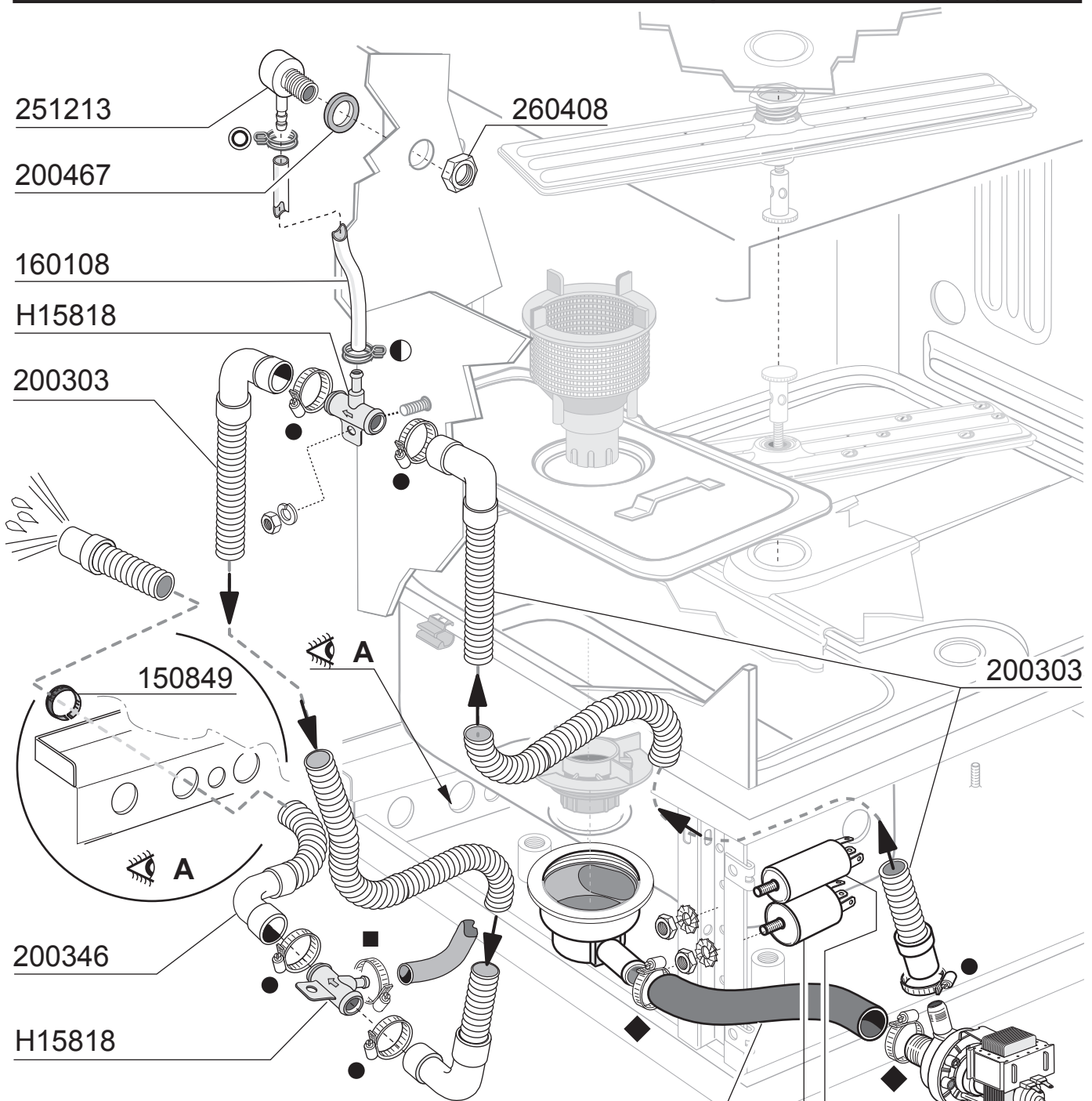
200808

190232

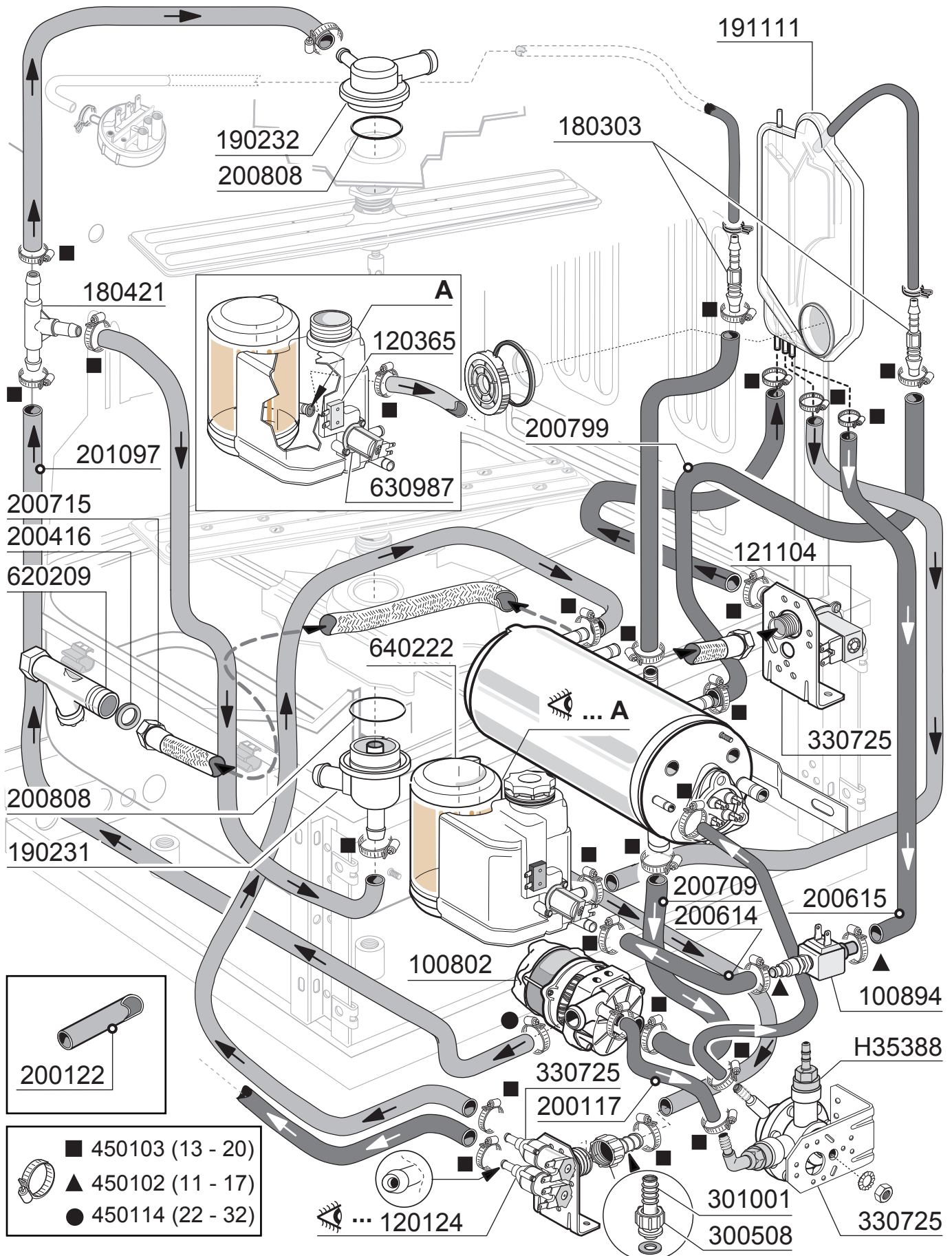


Tav. <b>4</b>	FC - 3 EA	COLONNA LAVAGGIO COLONNE LAVAGE - WASH COLUMN WASCHROHR - COLUMN LAVADO
	FC - 4 EA	





Tav. <b>6</b>	FC - 3 EA	GRUPPO RISCIAQUO-ADDOLCITORE GROUPE RINCAGE - ADOUCISSEUR RINSE ASSEMBLY - WATER SOFTENER NACHSPÜLGRUPPE - ENTKALKER GRUPO ACLARADO - ENDULZADOR
	FC - 4 EA	





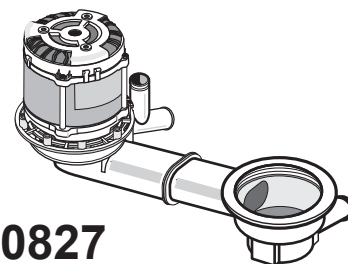
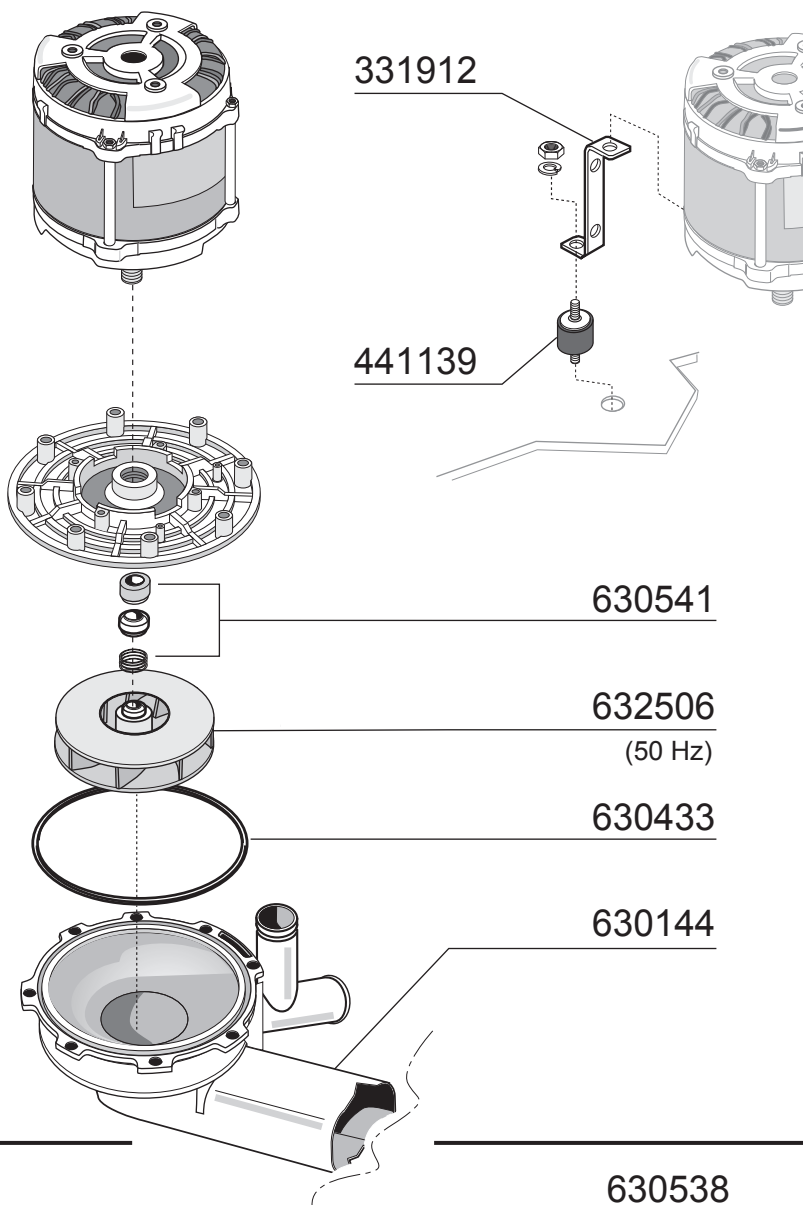
POMPA - POMPE - PUMP  
PUMP - BOMBA

FC - 3 EA

Tav.

FC - 4 EA

**7**



**100827**

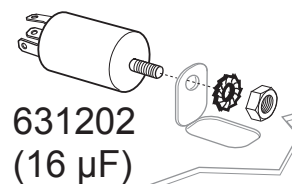
Tensione: 220/230 V  
Frequenza: 50 Hz  
Potenza: Kw 0,6 / 0,45

**100827/1**

Tensione: 400/300 V  
Frequenza: 50 Hz  
Potenza: Kw 0,6 / 0,45

**100829**

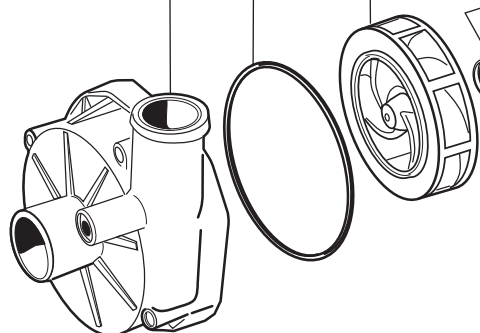
Tensione: 220/230 V  
Frequenza: 60 Hz  
Potenza: Kw 0,6 / 0,45



631704 (H. 17)

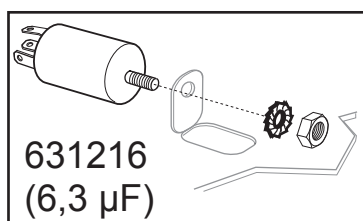
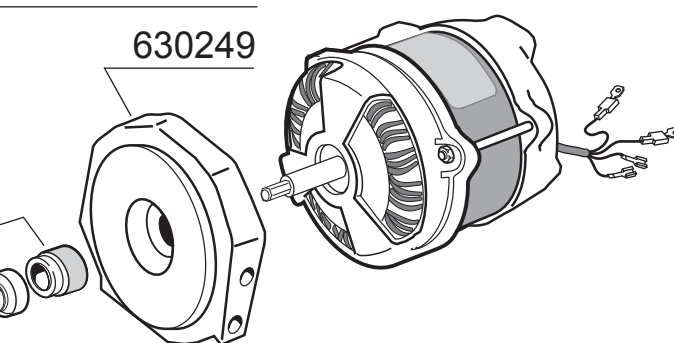
630427

630136



630538

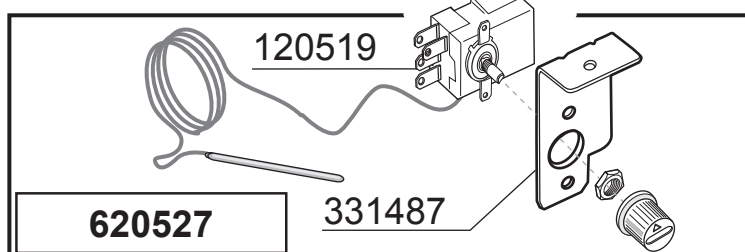
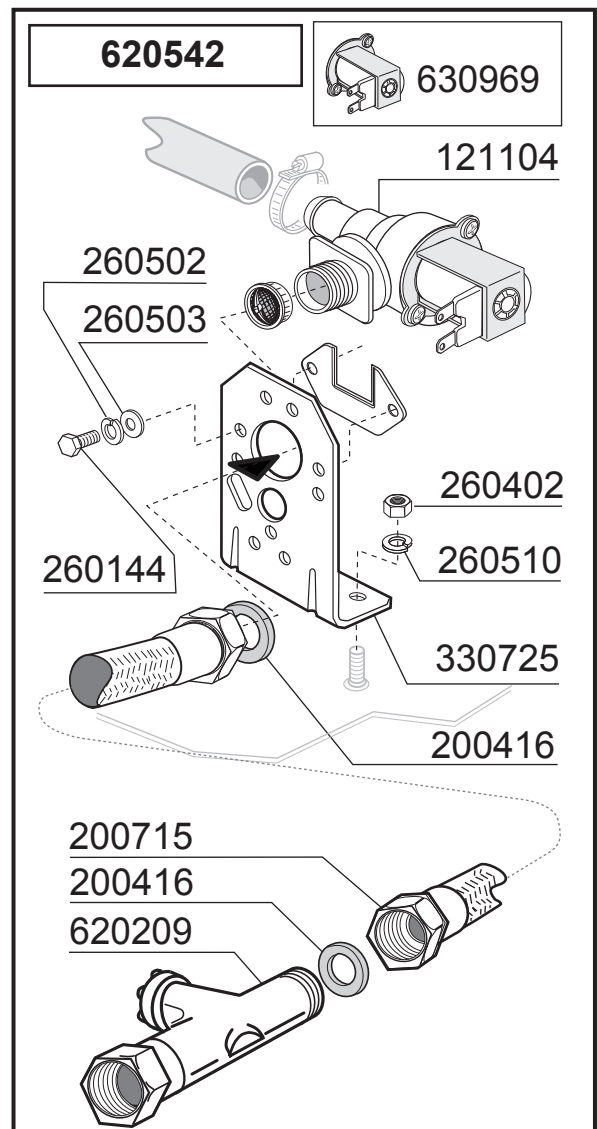
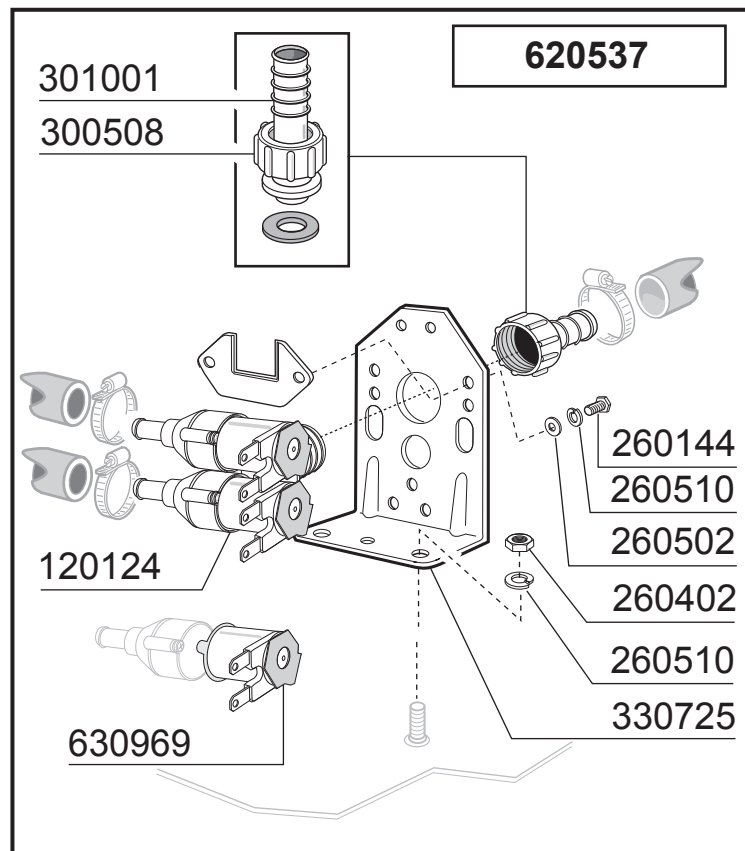
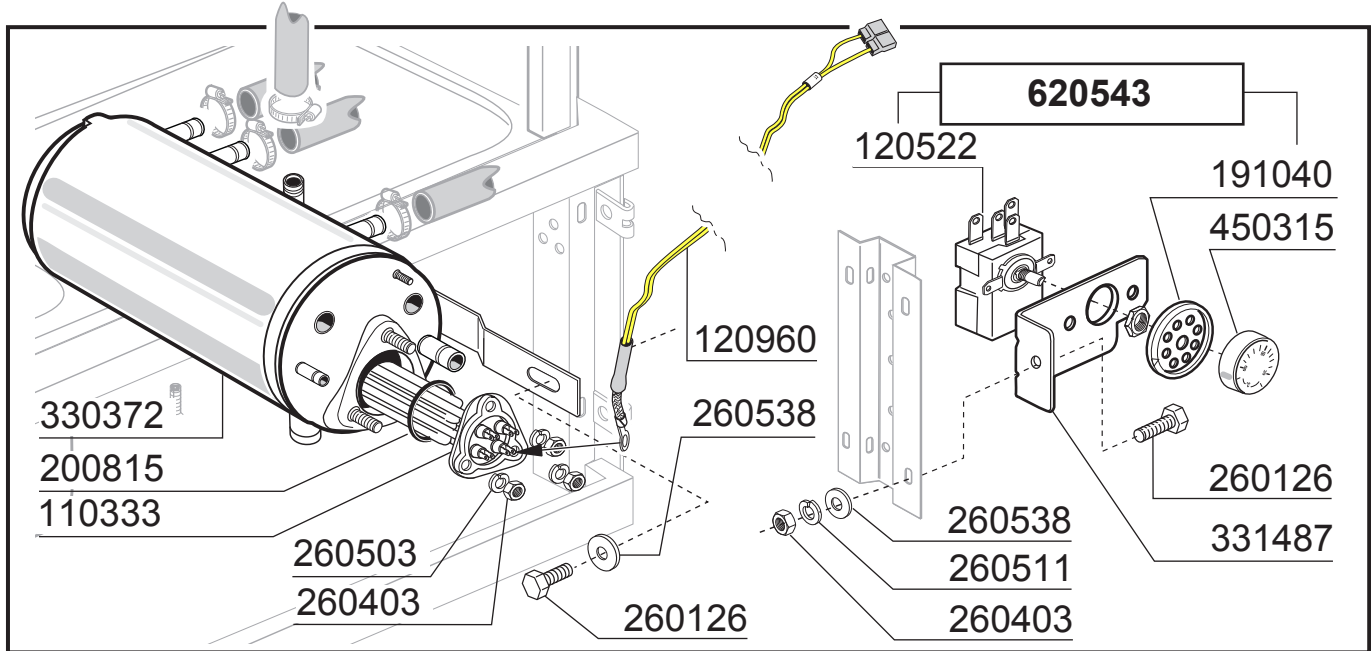
630249

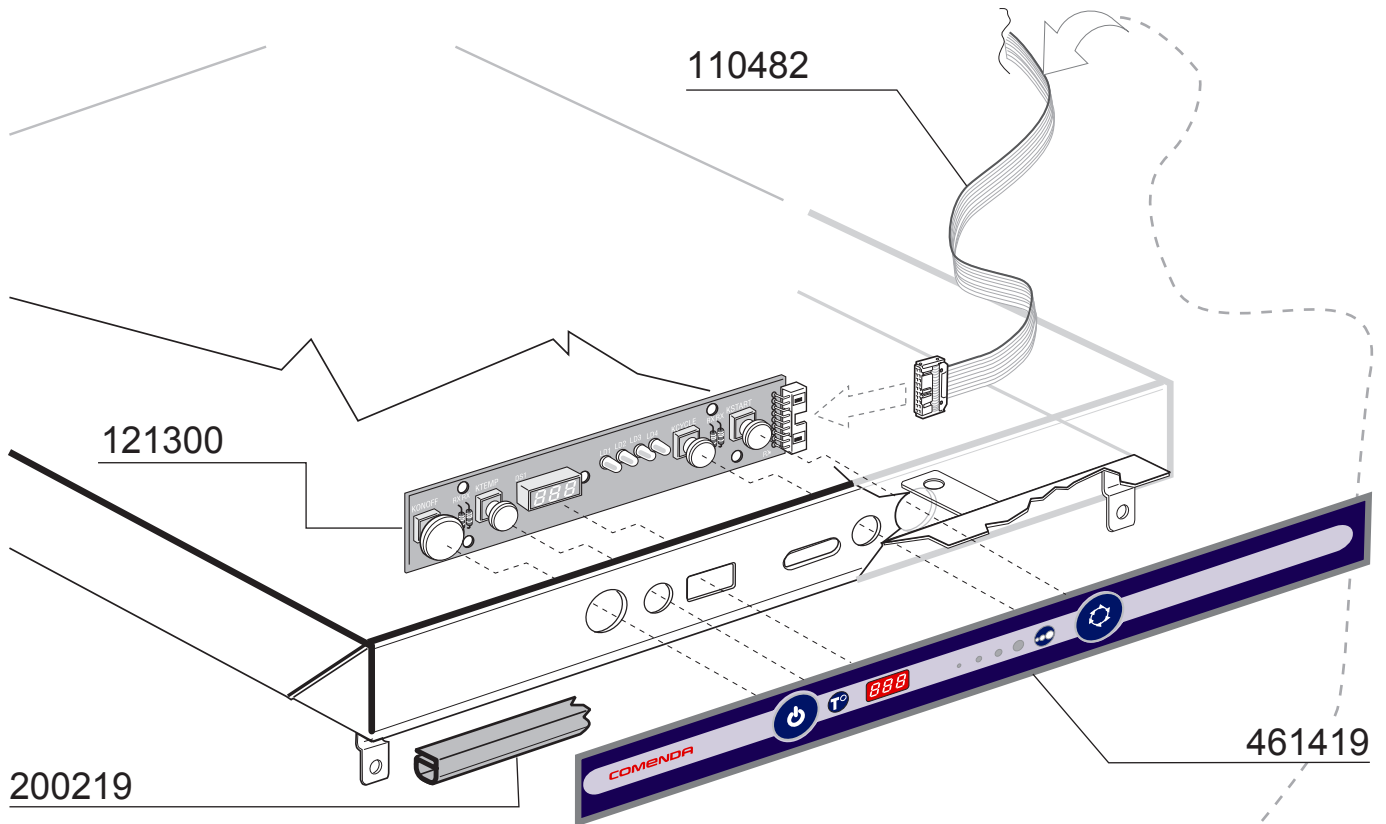


**100802** (L.-ZF131 Dx)

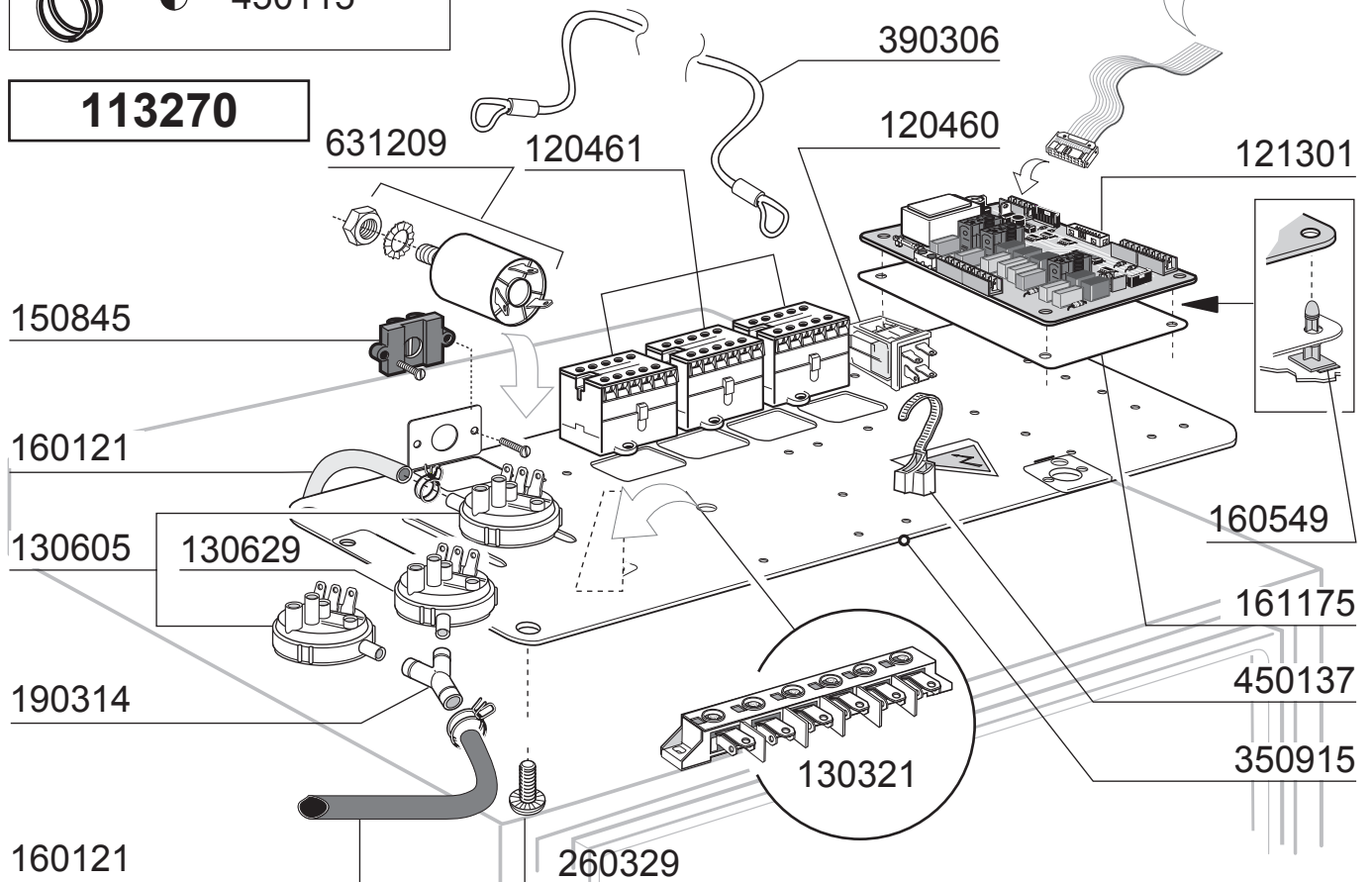
Tensione: 220/230 V  
Frequenza: 50 Hz  
Potenza: Kw 0,26

Tav. <b>8</b>	FC - 3 EA	GRUPPO TERMOSTATI/ELETTROVALVOLA GROUPE THERMOSTATS/ELECTROVANNE THERMOSTAT/SOLENOID VALVE GROUP THERMOSTATEN/VENTIL GRUPPE GRUPO TERMOSTATOS/ELECTROVALVULA
	FC - 4 EA	

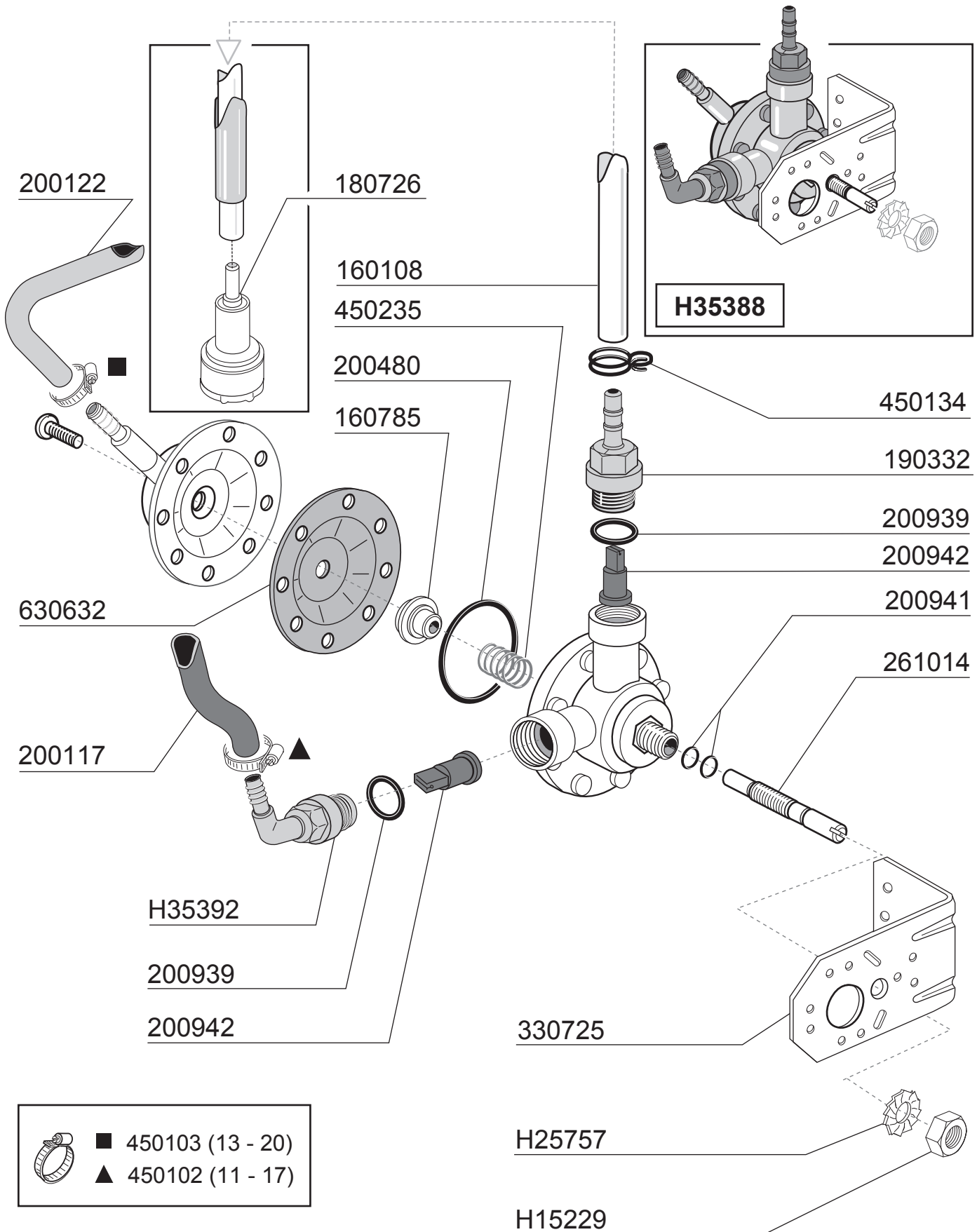




**113270**



Tav. <b>10</b>	FC - 3 EA	DOSATORE BRILLANTANTE DOSEUR PRODUIT DE RINÇAGE - RINSE AID INJECTOR KLARSPÜLER-DOSIERGERÄT DOSIFICADOR ABRILLANTADOR
	FC - 4 EA	



Tav. 11	COMENDA	DOSATORE DETERATIVO DOSEUR DETERGENT DETERGENT DESPENSER SPÜLMITTELPUMPE DOSIFICADOR DETERGENTE
	FC-3EA_4EA	

