

easicook.co.uk

Spare Parts Manual

Leading UK Distributors
of Catering Equipment Since 1977

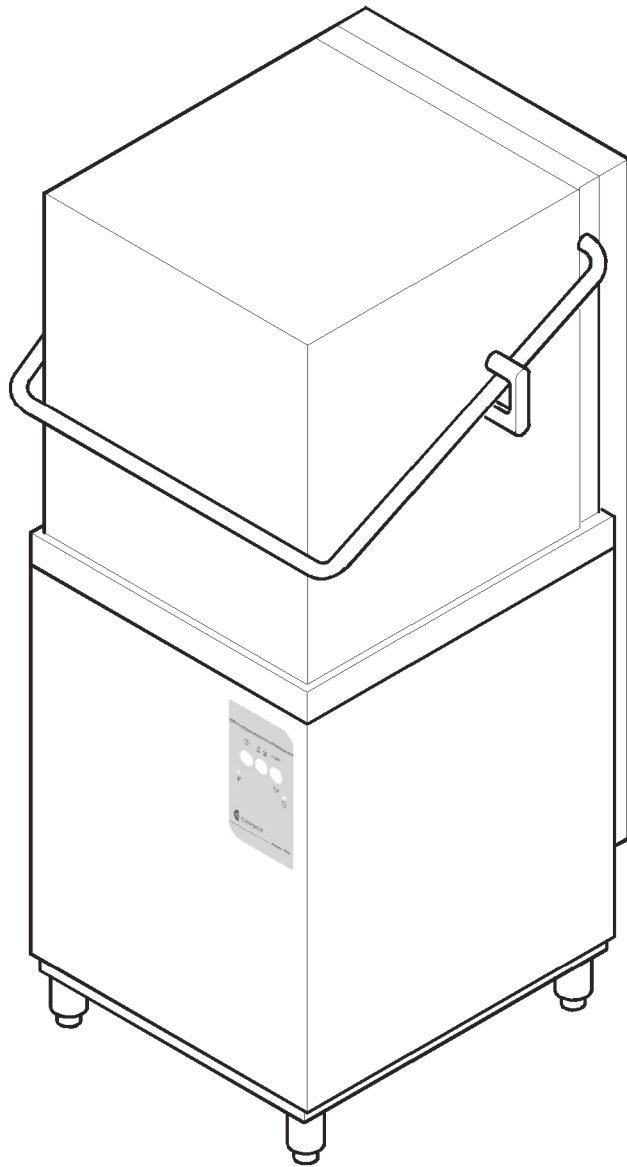
Sales - Repairs - Spares

Tel: 029 20747567

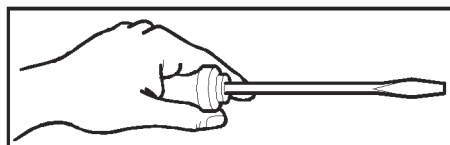
Fax: 029 20214100

Email: info@easicook.co.uk

[Click Here for Live Online Chat](#)



e-mech 701



e-mech 701

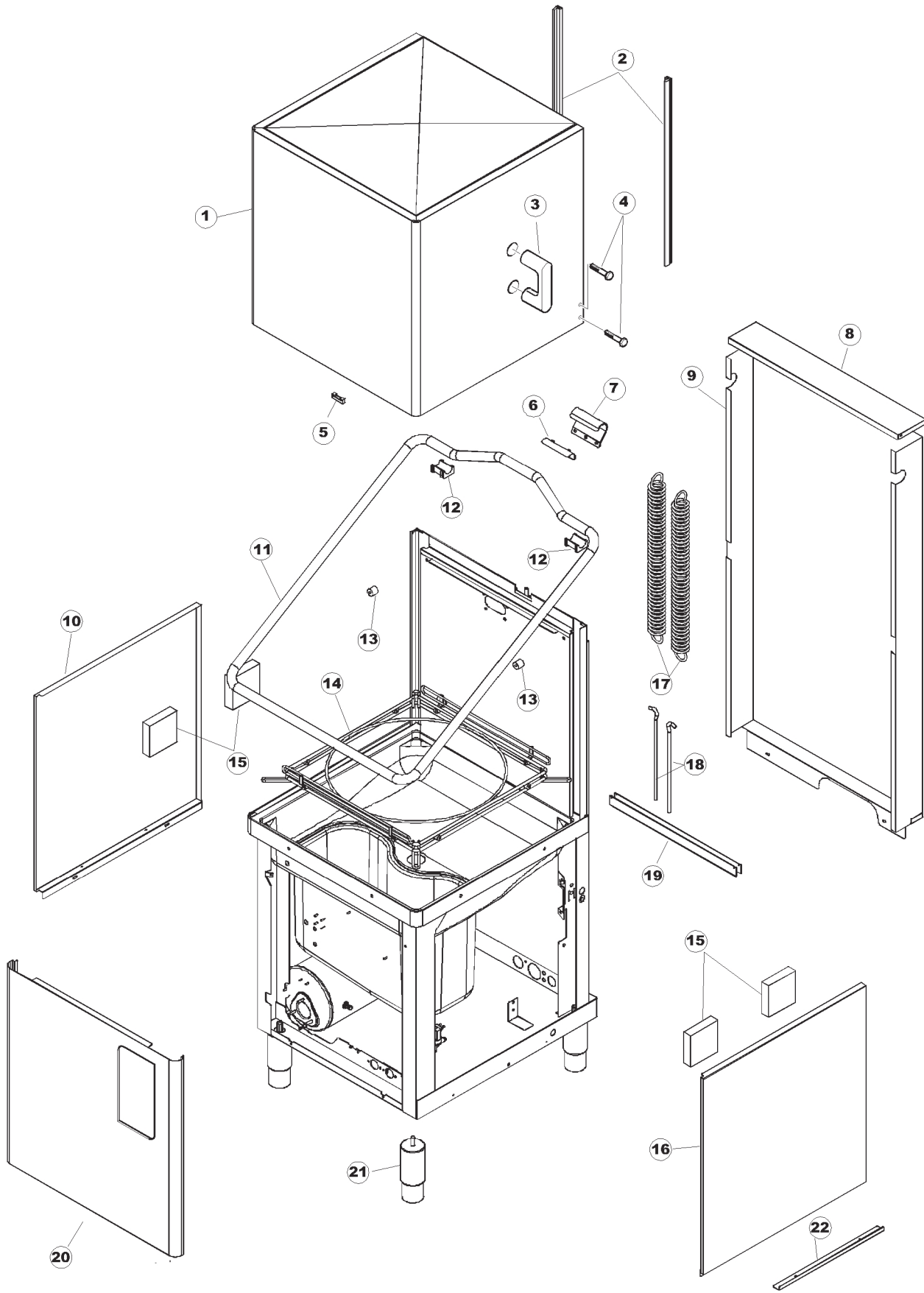
Tab. 1 – Carrozzeria
Tab. 2 – Impianto elettrico
Tab. 3 – Componenti in vasca
Tab. 4 – lance lavaggio – Risciacquo
Tab. 5 – Pompa lavaggio

Tab. 1 – Machine Body
Tab. 2 – Electrical components
Tab. 3 – Components in the tank
Tab. 4 – Wash arms – Rinsing
Tab. 5 – Wash pump

Tab. 1 – Carroceria
Tab. 2 – Instalaciòn elèctrica
Tab. 3 – Componentes en cuba
Tab. 4 – Lances lavages – Enjuague
Tab. 5 – Bomba lavado

Tab. 1 – Carrosserie
Tab. 2 – Installation électrique
Tab. 3 – Composants de cuve
Tab. 4 – Rampes de lavage Rinçage
Tab. 5 – Pompe lavage

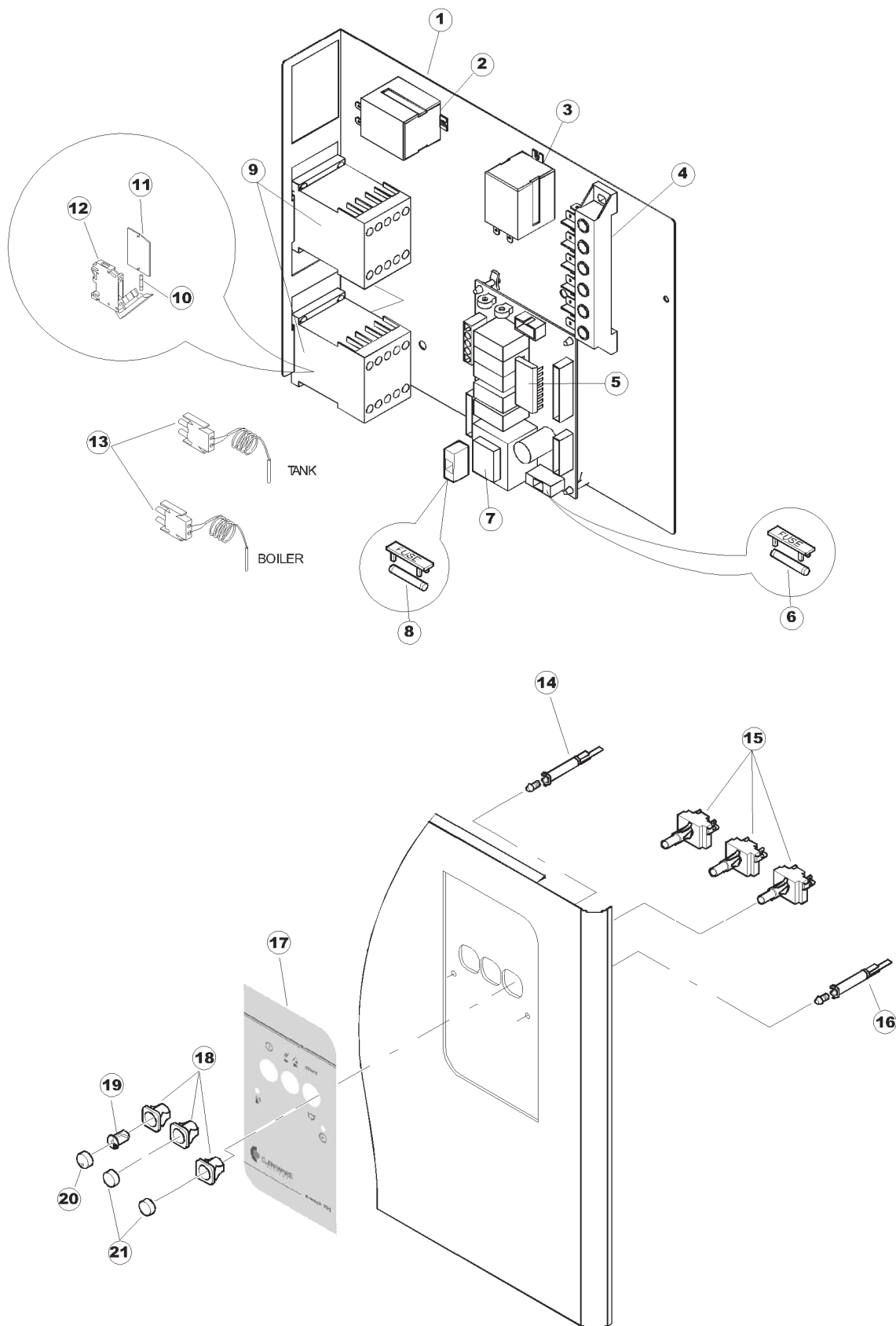
Tab. 1 – Verkleidung
Tab. 2 – Elektrische Anlage
Tab. 3 – Bauteile im Waschtank
Tab. 4 – Spuelarme – Klarspülung
Tab. 5 – Spülpumpe



Pagina 1

1	80420	GRUPPO CAPPÀ SQUADRATA COMPLETA COMPLETE HOOD HAUBE HOTTE	
2	80068	GUIDA CAPOT HOOD DRIVE BAHN GUIDE HOTTE	
3	926243	PONTICELLO GRIGIO PER MANIGLIONE TIPO CO BIG HANDLE GREY BRACKET - CLG TYPE BRUECHLEIN FUER GROSSEN HANDGRIFF TYP CO PONTET GRIS POUR GRANDE POIGNEE' TYPE CO	
4	80998	VITE PLASTICA M4X6 (DIN933) GOLD SCREW SCHRAUBE VIS	
5	927088	MAGNETE PER MICROINTERRUTTORE CAPPÀ MAGNET FOR HOOD MICROSWITCH (M303CE) MAGNET FUER HAUBE-MIKROSCHALTER (M303CE) MAGNETO POUR MICRO HOTTE (M303CE)	
6	80277	PATTINO AGGANCIO MOLLE SPRING HOOKING SLIDE - "GOLD" SERIES FEDERBEFESTIGUNGSSCHLITTE-SERIE GOLD PATIN ACCROCHAGE RESSORTS GOLD	
7	80275	SQUADRA AGGANCIO MOLLE ST - FINITA COIL HOOKING BRACKET - COMPLETE KOMPLETTE FEDER- AUFHAENGEVORRICHTUNG ETRIER ACCROCHAGE RESSORTS ST - COMPLET	
8	80324	CAPPELLO X PANNELLO POSTERIORE PG. F COVER FOR BACK PANEL GEHAELUSEDECKEL DESSOUS POUR PANNEAU ARRIERE	
9	80162	PANNELLO RETRO BACK PANEL RUECKWAND CPL 463 PANNEAU ARRIERE	
10	80071	PANNELLO LATERALE SX PG FINITO SIDE PANEL LEFT SEITNES PANEEL LINKS PANNEAU LATERERAL GH.	
11	80027	MANIGLIONE RIVER HANDLE HANDGRIFF BRANCARD	
12	80190	SQUADRA SUPP.MANIGLIONE BRACKET BEF.WINKEL EQUERRE	
13	80105	PARACOLPI CAPOT SHOCK ABSORBER PUFFER AMMORTISSEUR	
14	80240	TELAIO PORTACESTO CAPOT D1000 RACK FRAME RAHMEN SUPPORT PANIER	
15	41042	SPESSORE ADESIVO PANNELLI LATERALI LP STICKY DOOR SIDE THICKNESS KLEBENPER SCHLEGER TEMPON ADHESIF	
16	80072	PANNELLO LATERALE DX PG FINITO SIDE PANEL RIGHT PANNEAU LATERAL DROITE SEITEABDECKUNG	
17	926007	MOLLA ACCIAIO A TRAZIONE PER LAVASTOVIGL EXTENSION STEEL SPRING FOR DISHWASHER MO ZUGFEDER AUS STAHL FUER GESCHIRRSPUELER RESSORT DE TRACTION EN ACIER POUR LAVE-	

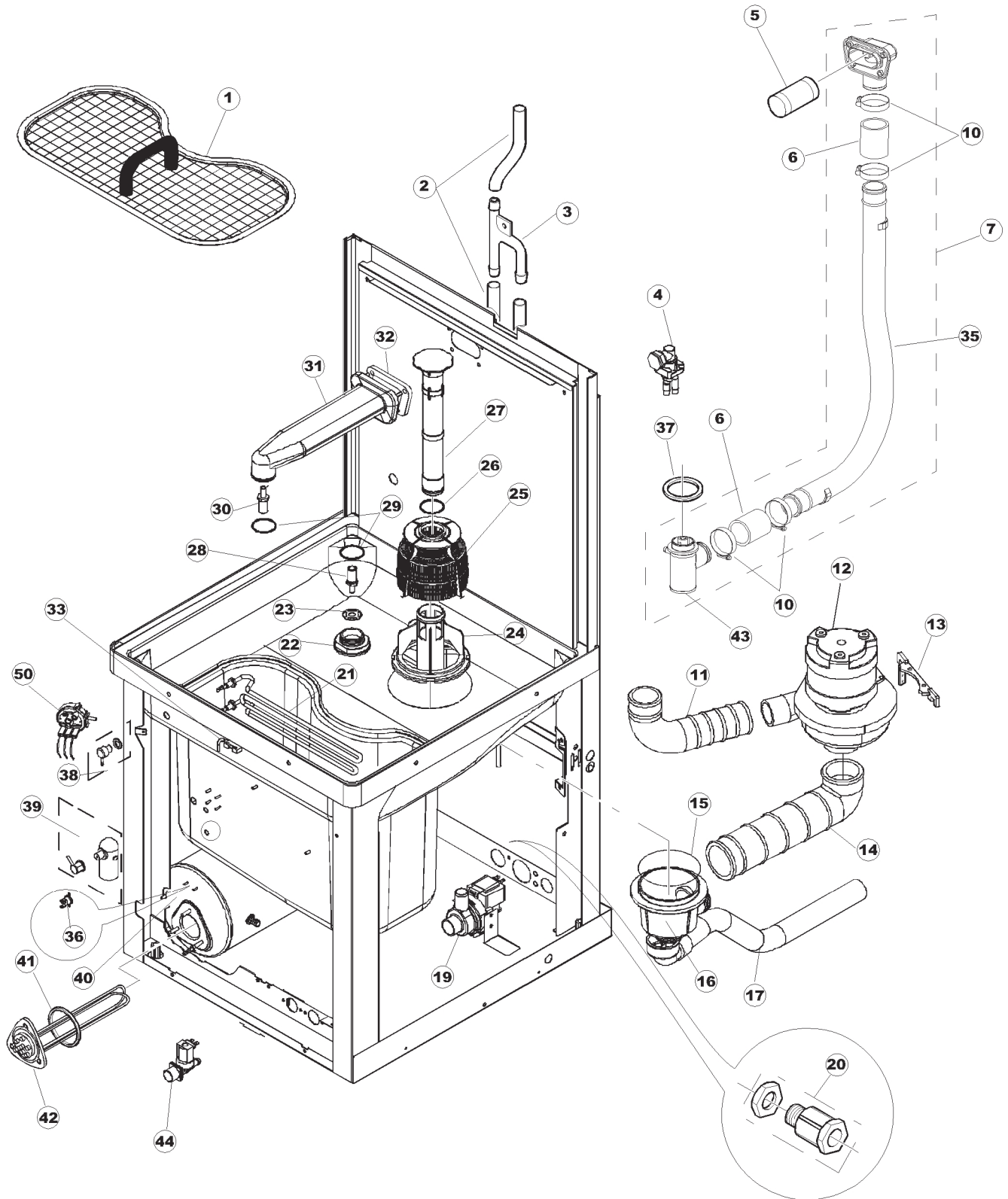
18	926009	GANCIO DI REGOLAZIONE MOLLE SPRING ADJUSTMENT HOOK FEDER-EINSTELLUNGSHAKEN CROCHET DE REGLAGE RESSORTS	
19	80023	SQUADRA BRACKET BEF.WINKEL EQUERRE	
20	80088	PANNELLO FRONTALE FRONT PANEL FRONTPANEEL PANNEAU AVANT	
21	926117	PIEDE IN ACCIAIO INOSSIDABILE 2" C/F H=1 STAINLESS STEEL FOOT 2" C/F H=165 TOTAL FUSS AUS NICHTROSTENDEM STAHL 2" C/F H= VERRIN EN ACIER INOXYDABLE C/F H=165 TOT	



Pagina 2

1	80372	STAFFA COMP.ELETTRICI RIVER BRACKET BEF.WINKEL EQUERRE	
2	229029	RELE/A1-230AC-L RELAY A1-230AC-L RELAIS A1-230AC-L RELAIS A1-230AC-L	
3	929115	RELE 16A FIN 6282/230AC RELAY 16A 230V 6282 RELAIS 16A 230V 6282 RELAIS 16A 230V 6282	
4	220011	MORSETTIERA 5 POLI CON MORSETTO DI MESSA 5 POLES TERMINAL BOARD WITH EARTHING TER FUENFPOLIGE KLEMMLEISTE + ERDUNGSKLEMMME PLAQUE A BORNE 5 POLES AVEC BORNE DE TER	
5	81021	MICROPROCESSORE (GET5301) EL.MECCANICHE MICROPROCESSOR (GET5301) MIKROPROZESSOR (GET5301) MICROPROCESSEUR (GET5301)	
6	926284	FUSIBILE 800MA FUSE 800MA SICHERUNG 800MA FUSIBLE	
7	215023	SCHEDA GET-5/NIAGARA-RIVER MAIN BOARD KARTE CARTE ELECTRONIQUE	
8	926283	FUSIBILE 315MA FUSE 315MA SICHERUNG 315MA FUSIBLE	
9	229037	CONTATTORE QUADRIPOLORE X5 22A CONTACTOR KONTAKTGEBER CONTACTEUR	
10	228004	FUSIBILE 5X20 4A FAST FUSE SICHERUNG FUSIBLE	
11	H.228048	CHIUSURA PORTA FUSIBILE FUSEBOX LID VERSCHLUSS SICHERUNGSHALTER FERMETURE PORTE FUSIBLE	
12	H.228047	PORTAFUSIBILE FUSE-HOLDER SICHERUNGSHALTER PORTE FUSIBLE	
13	231014	SONDA TEMPERATURA GET-5 TEMP. PROBE KUGEL SONDE	
14	216028	LAMPADA SPIA TB/06/SQ3 VERDE GREEN LIGHT KONTROLLEUCHTE GRUEN TEMOIN VERT	
15	80804	INTERRUTTORE DEVIATORE DOPPIO SERIE CM DE SWITCH SCHALTER INTERRUPTEUR	
16	216029	LAMPADA SPIA TB/06/SQ3 ARANCIO ORANGE LIGHT KONTROLLEUCHTE ORANGE TEMOIN ORANGE	
17	80841	MASCHERINA (E-MECH701) CLENAAWARE CAPOT CONTROL PANEL BOARD FRONTLENDE PANNEAU A VANT	

18	226119	CORPO PULSANTE BLU PANTONE 293(D25) SWTCH HOLDER BLUE KOERPER DES DRUCKKNOPFES CORPS POUSSOIR	
19	409003	CAMMA BICOLORE ARAN.OFF/VERDE ON D25 2 COLOURS CAM ZWEIFARBIGER KNOCKNE FUR GLAESERSPUELER CAMME BICOLEUR	
20	227061	TASTO SATINATO ARGENTO CON SPIA SER.D25 LINE BUTTON SCHALTER BOUTON X5	
21	227060	TASTO SATINATO ARGENTO SERIE D25 LINE BUTTON SCHALTER BOUTON D25	

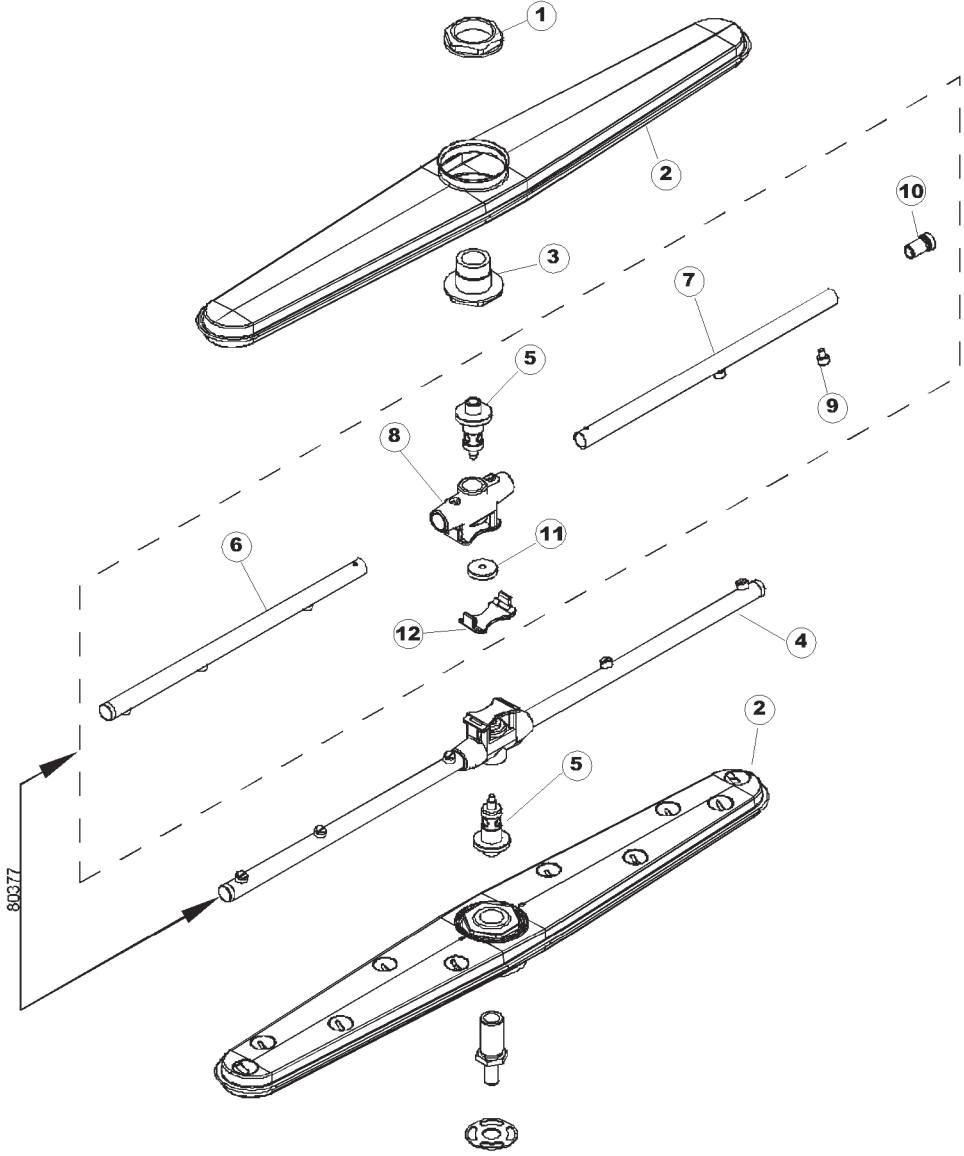


Pagina 3

1	80259	FILTRO IN PLASTICA COMPLETO E78 PLASTIC FILTER FILTER FILTRE EN PLASTIQUE	
2	143010	TUBO IN GOMMA 12X19,5 RUBBER PIPE 12X19,5 GUMMISCHALUCH 12X19,5 TUYAU EN CAOUTCHOUC 12X19,5	
3	143173	GIUNZIONE DI RISCIAQUO Y-JUNCTION RINSE MANIFOLD Y-STUECK RACCORD DE RINCAGE	
4	144010	DISPOSIT .A/R. (EB) CON RACCORDO SFIATO AIR GAP TANK - NOT ASSY VORRICHTUNG MIT ENTLUEFTEROHR RESERVOIR AIRGAP - NON COMPLET	
5	441009	GUARNIZIONE IN GOMMA RISCIAQUO INSERT OF HELD - RINSE BEIFÜGUNG VON HIELT L'ENCART D'A TENU - RINSAGE	
6	80189	MANICOTTO PER TUBO MANDATA LAVAGGIO MANIFOLD SCHLAUCH (FUER WASHLEITUNG ART-NR.80237) MANCHON	
7	80237	MANDATA LAVAGGIO GOLD COMPLETA MAINFOLD WASCHAUSLASSROHR DURITE	
9	80182	GUARNIZIONE MANDATA INF.CAPOT RV. GASKET DICHTUNG JOINT	
10	CFS1A	FASCETTA A VITE TORRO 40-60/13-7 SCREW-CLAMP TORRO 40-60/13-7 SCHRAUBE-SHELLE TORRO 40-60/13-7 COLLIER A VIS TORRO 40-60/13-7	
11	80188	MANICOTTO MANDATA RUBBER SLEEVE - SUPPLY SIDE ZUFUHRUNGSMUFFE MANCHON DE DEBIT	
12	80112	ELETTROPOMPA 0,8 KW 220-240V/50HZ CON ELECTROPUMP 0,8KW 220-240/50HZ WITH COND MOTORPUMPE 0,8KW 220/240/50HZ MIT KONDE MOTOPOMPE 0,8KW 220-240V/50HZ AVEC CONDEN	
13	80545	SQ. SUPPORTO POMPA X 80112 & 80114 SQUARE WINKEL EQUERRE	
14	80186	MANICOTTO ASPIRAZIONE RUBBER ELBOW - SUPPLY SIDE ZUFUHRMUFFE - DRUCKSEITE MANCHON ASPIRATION	
15	456040	GUARNIZIONE O-RING PER GRUPPO O-RING PACKING FOR SUCTION AND DRAIN UNI DICHTUNG O-RING FUER ABSAUGUNGS- UND AB- JOINT O-RING POUR GROUPE ASPIRATION/ VID	
16	136020	CORPO D'ASPIRAZIONE/SCARICO GRIGIO SCURO ASPIRATION AND DRAIN BODY ABSAUG-UND ABFLUSSKOERPER CORPS D'ASPIRATION/VIDANGE	
17	143136	TUBO DI SCARICO DRAIN HOSE ABFLUSSSCHLAUCH TUYAU DE VIDANGE	
19	80117	ELETTROPOMPA SCARICO 220-240V/50HZ MONOF DRAIN PUMP 240V/50HZ (DPS35-601-04 LA POMPE DE L'EGOUT (DPS35-601-043 ELECTROPOMPE DE VIDANGE 240V/50HZ	Optional

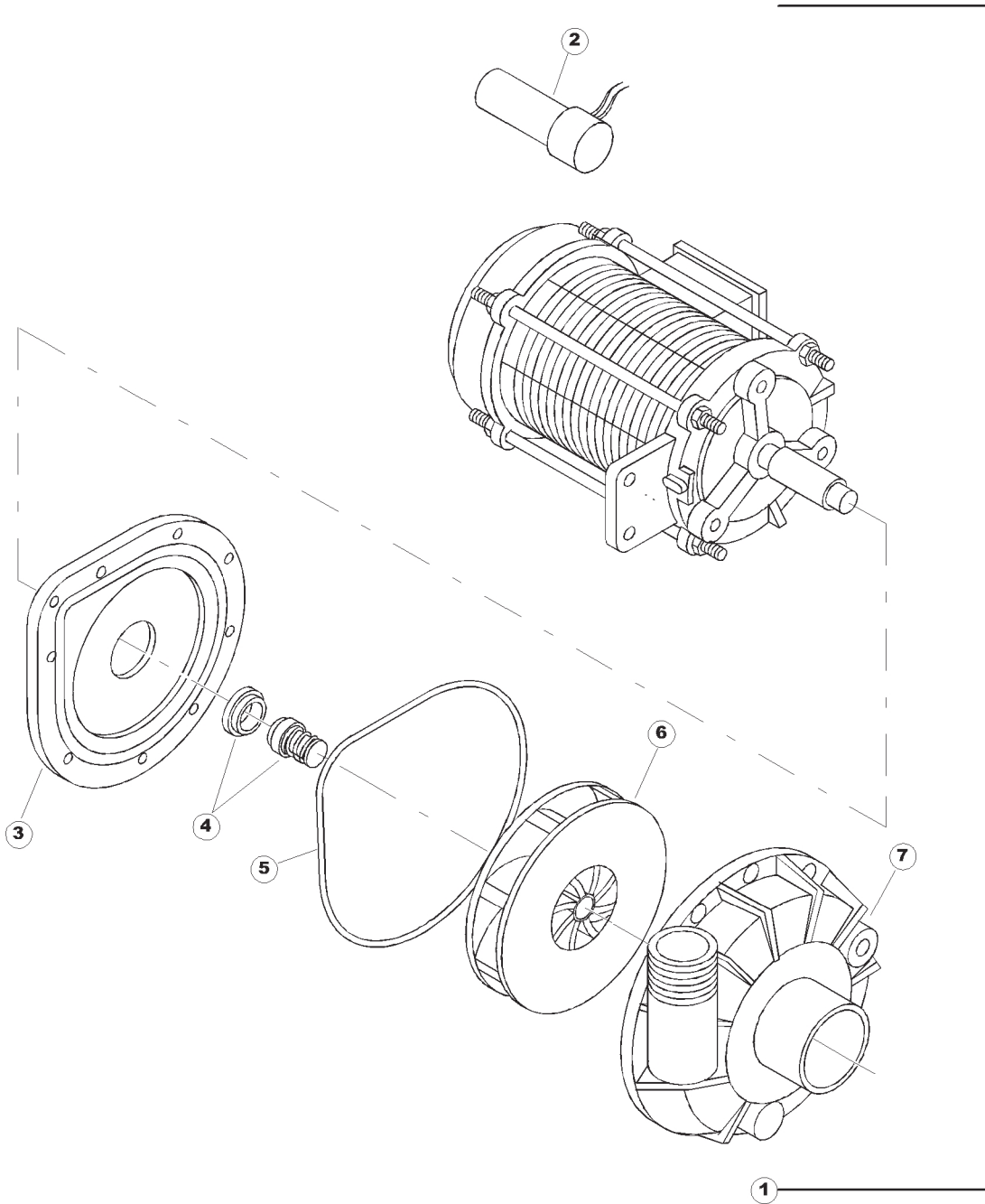
20	929104	PRESSACAVO 106/21 OBO CABLE CLAMP 106/21 OBO KABELKLEMME 106/21 OBO PRESSE-CABLE 106/21 OBO	
21	80360	RESISTENZA VASCA 3000 W 230V TANK HEATING ELEMENT 3000 W 230V (S6268) TANKHEIZUNG 3000 W 230V RESISTANCE CUVE 3000 W 230V	
22	80281	GHIERA LAVAGGIO INFERIORE INTERNO ALTA FERRULE FOR LOWER INTERNAL WASH ASSY. GEWINDERING FUER INNERE NIEDRIGE BAGUE FILETÉE INFÉRIEURE ENSEMBLE	
23	80316	PARZIALIZZATORE RIVER CAPOT FLOW REDUCER DRUCKVERTEILERPLATTE DISQUE REDUCTEUR	
24	80470	GHIERA SCARICO RING NUT GEWINDERING DOUILLE	
25	121052	FILTRO D'ASPIRAZIONE POMPA PER LAVASTOVI PUMP ASPIRATION FILTER FOR HOOD-TYPE STA PUMPENANSAUGSIEB FUER DURCHSCHUBSPUELER FILTRE D'ASPIRATION POMPE POUR LAVE-	
26	456016	GUARNIZIONE O-RING 32.50X3.60 PACKING O-RING 32.50X3.60 FOR SALT CONTA DICHTUNG O-RING 32.50X3.60 FUER SALZ- JOINT O-RING 32.50X3.60 POUR BOL A SEL	
27	80249	TROPPOPIENO CON FORO SLOTTED OVERFLOW PIPE GESCHLITZTES STANDROHR BONDE DE SURVERSE AVEC FENTE	
28	80283	PERNO IN ACCIAIO INOSSIDABILE LANCIA LOWER STAINLESS STEEL SPINDLE OF UPER UNTERE EDEKLSTAHLSTUETZE FUER OBEREN PIVOT INFÉRIEUR DE BRAS DE LAVAGE HAUT	
29	303032	ANELLO INOX DI TENUTA LAVAGGIO X5 INOX RING TEILERPLATTE BAGUE	
30	80282	PERNO IN ACCIAIO INOSSIDABILE PER LANCIA PIVOT ZAPPEN PIVOT	
31	80177	CONDOTTO LAVAGGIO SUP.RIVER MAINFOLD ZULAULEITUNG DURITE	
32	80178	GUARNIZIONE MANDATA LAVAGGIO SUPERIORE INLET PIPE GASKET FOR UPPER WASHING DICHTUNG DER ZUFUEHRUNGSLEITUNG FUER WA JOINT TUYAU DE REFOULEMENT LAVAGE SUPERI	
33	211002	CONTATTO MAGNETICO MAGNETIC DOOR SWTCH TUERKONTAKTSCHALTER CONTACTE MAGNETIQUE	
34	H.775489-001	CLIP SONDA TEMPERATURA D5 CLIP FOR TEMP.SENSOR D5 CLIP	
35	80238	TUBO MANDATA LAVAGGIO CAPOT TUBO MANDATA	
36	926189	TERMOSTATO DI SICUREZZA A CONTATTO (2360 CONTACT SAFETY-THERMOSTAT (REPLACES FORM KONTAKT-SICHERUNGSTHERMOSTAT (236039) THERMOSTAT DE SURETE' A CONTACT (236039)	
37	80182	GUARNIZIONE MANDATA INF.CAPOT RV. GASKET DICHTUNG JOINT	

38	468151	RACCORDO IN ACCIAIO INOSSIDABILE DI ENTR STAINLESS STEEL INLET DETERGENT ELBOW, A ANSCHLUSSTUECK AUS NICHTROSTENDEM STAHL RACCORD EN ACIER INOXYDABLE ENTREE' DETE	
39	984005	TRAPPOLA ARIA COMPLETA AIR TRAP, ASSY WINDKESSEL - KOMPLETT PRISE D'AIR - COMPLETE	
40	80389	BOILER 12 LITRI BOILER 12 LITRES WARMWASSERBEREITER 12 LITER SURCHAUFFEUR 12 LITRES	
41	456002	O-RING PER RESISTENZA BOILER O-RING FOR BOILER RESISTANCE (S6218) O-RING FUER HEIZUNG DES WARMWASSER- BERE O-RING RESISTANCE SURCHAUFFEUR	
42	230083C	KIT RESISTENZA REB230083 (6KW) KIT OF HEATING ELEMENT REB230083 (6KW) KIT HEIZUNGEN REB230083 (6KW) KIT RESISTANCES REB230083 (6KW)	
43	80179	RACCORDO LAVAGGIO INFERIORE ESTERNO CONNECTION ANSCHLUSS RACCORD	
44	240016	ELETTRIVALVOLA PL 3/4 SEMPLICE 230V SENZ SOLENOID VALVE PL 3/4 SIMPLE 230V MAGNETVENTIL PL 3/4 EINFACH 230V SOUPAPE SOLENOIDE PL 3/4 SIMPLE 230V	
50	224002	PRESSOSTATO 110-60 PRESSURE SWITCH TYPE 110-60 DRUCKWAECHTER 110/60 PRESSOSTAT 110/60	



Pagina 4

1	80314	VEDI CODICE 926128 SEE CODE 926128 SIEHE KODE 926128 VOIRE CODE 926128	
2	80311	PETTINE LAVAGGIO RIVER CAPOT WASH ARM SPUELARM BRAS LAV	
3	80310	SUPPORTO LANCI LAVAGGIO GRIGIO GREY WASH ARM JOURNAL BOX (RAL 7001) WASCHARMHALTER - GRAU (RAL 7001) SUPPORT RAMPE DE LAVAGE GRIS (RAL7001)	
4	80377	PETTINE RISCIAQUO RIVER 82/83 RINSE ARM NACHSPUELARM BRAS RINCAGE	
5	80380	PERNO LANCIA GIREVOLE REVOLVING ARM SPINDLE DREHARMSPINDEL PIVOT DE TOURNIQUET	
6	80379	TUBO RISC.(3FORI)RIVER 82/83 RINSE PIPE NACHSPUELSCHLAUCH - WASSERSAMMELLEITUNG- TUYAU	
7	80378	TUBO RISC.(2FORI)RIVER 82/83 RINSE PIPE NACHSPUELSCHLAUCH - WASSERSAMMELLEITUNG- TUYAU	
8	75133	SPRUZZATORE RISCIAQUO INOX STAINLESS STEEL RINSE SPRAY NOZZLE EDELSTAHL NACHSPUELDUESE GICLEUR DE RINQAGE INOX	
10	926132	TAPPO PL.X BRACCIO DI RISC.(DWT312) CAP ZAPFEN EMBOUT EN PLASTIQUE POUR RAMPE DE RINC.	
11	454005	NOTTOLINO TORNITO D21.5 PIN ZAPFEN PIVOT	
12	412030	FERMO DI SICUR.NOTTOLINO X5 GRIGIO STOPPER SAFETY BLOCK X5 STUTZENEITSVERRIEGELUNG X5 ARRET DE SECURITE X5 GRIS	



Pagina 5

1	80112	ELETTROPOMPA 0,8 KW 220-240V/50HZ CON ELECTROPUMP 0,8KW 220-240/50HZ WITH COND MOTORPUMPE 0,8KW 220/240/50HZ MIT KONDE MOTOPOMPE 0,8KW 220-240V/50HZ AVEC CONDEN	
2	206005	CONDENSATORE 20MF PER POMPA DI LAVAGGIO WASH-PUMP CONDENSER FOR DISHWASHER KONDENSATOR 20MF FUER WASCHPUMPE FUER CONDENSEUR 20MF POUR POMPE DE LAVAGE POU	
3	315011	FLANGIA PER POMPA DI LAVAGGIO PER WASH-PUMP FLANGE FOR DISHWASHER WASCHPUMPEFLANSCH FUER GESCHIRRSPUELER BRIDE POUR POMPE DE LAVAGE POUR LAVE-	
4	926255	TENUTA MECCANICA PER ELETTROPOMPA ZF40V WASHPUMP SHAFT SEAL ZF40V (S6264) MECHANISCHE DICHTUNG FUER MOTORPUMPE ZF4 ETANCHEITE' POUR MOTOPOMPE ZF40V	
5	456031	GUARNIZIONE O-RING PER POMPA DI LAVAGGIO O-RING PACKING FOR WASH-PUMP FOR GLASS- DICHTUNG O-RING FUER WASCHPUMPE FUER JOINT O-RING POUR POMPE DE LAVAGE POUR	
6	124031	GIRANTE PER ELETTROPOMPA ZF40V ELECTROPUMP IMPELLER FZ40V FLUEGELRAD FUER MOTORPUMPE FZ40V TURBINE POUR MOTORPUMPE FZ40V	
7	116013	CORPO POMPA S651 T150-160 PUMP SHELL PUMPEGEHAUSE) CORPS MOTOPOMPE	