

easicook.co.uk

Spare Parts Manual

Leading UK Distributors
of Catering Equipment Since 1977

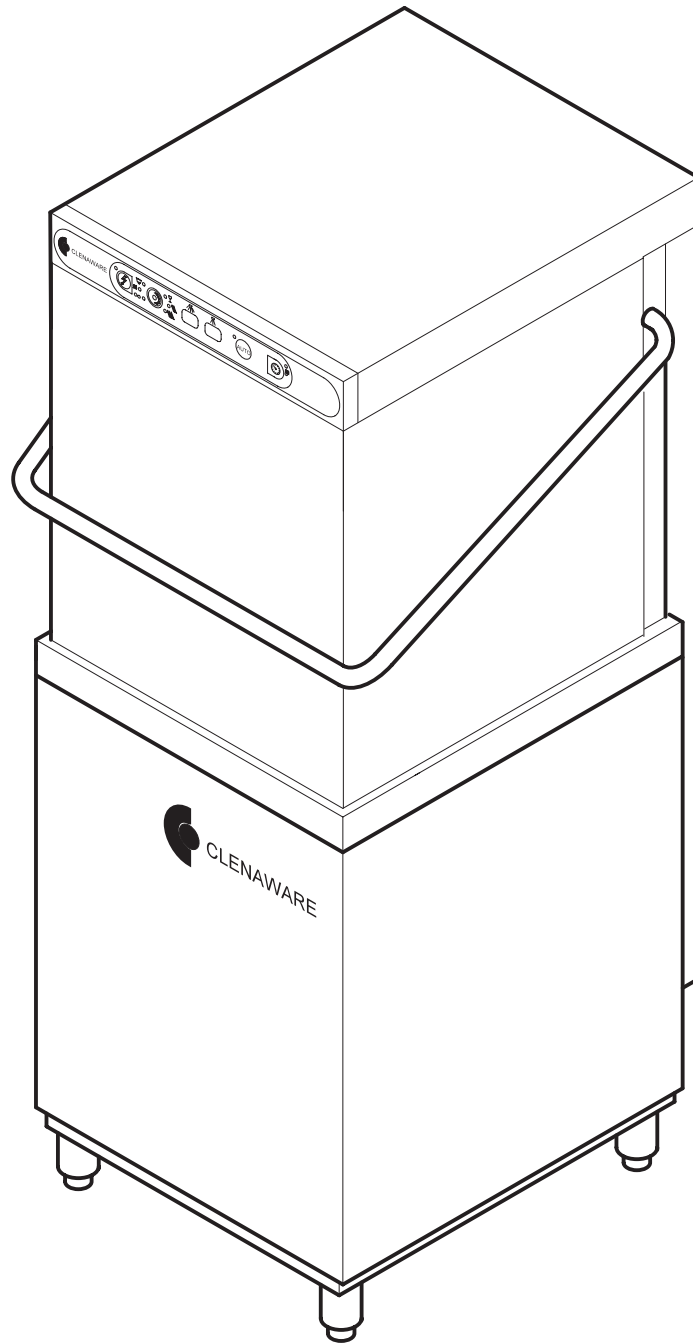
Sales - Repairs - Spares

Tel: 029 20747567

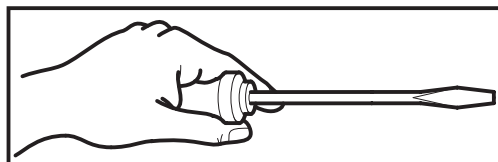
Fax: 029 20214100

Email: info@easicook.co.uk

[Click Here for Live Online Chat](#)



71b / 74b



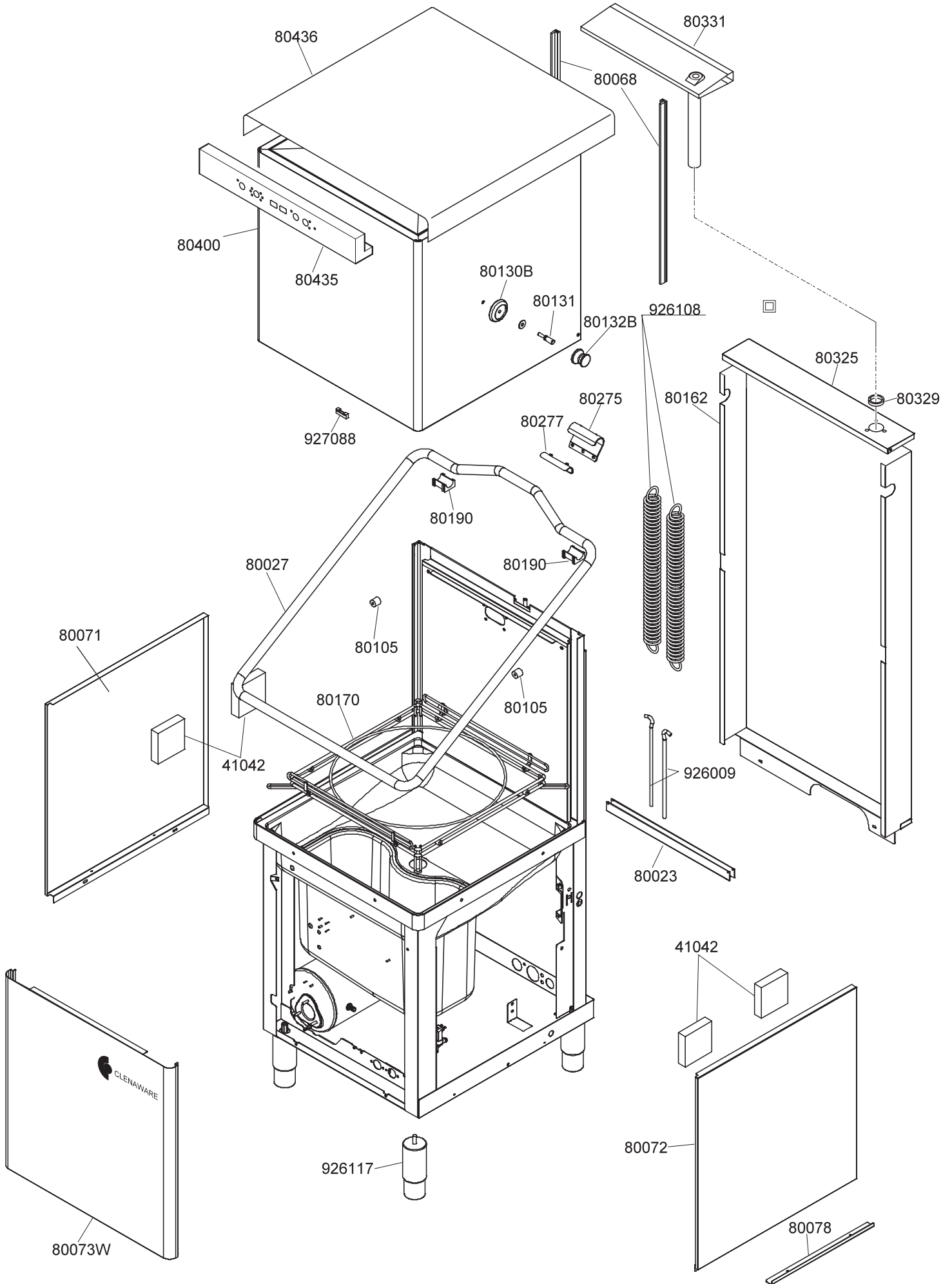
Tav. 1 - Carrozzeria
Tav. 2 - Impianto elettrico
Tav. 3 - Componenti in vasca
Tav. 4 - Lance lavaggio - Risciacquo
Tav. 5 - Pompa lavaggio
Tav. 6 - Pompa lavaggio

Tab. 1 - Machine body
Tab. 2 - Electrical components
Tab. 3 - Components in the tank
Tab. 4 - Wash arms - Rinsing
Tab. 5 - Wash pump
Tab. 6 - Wash pump

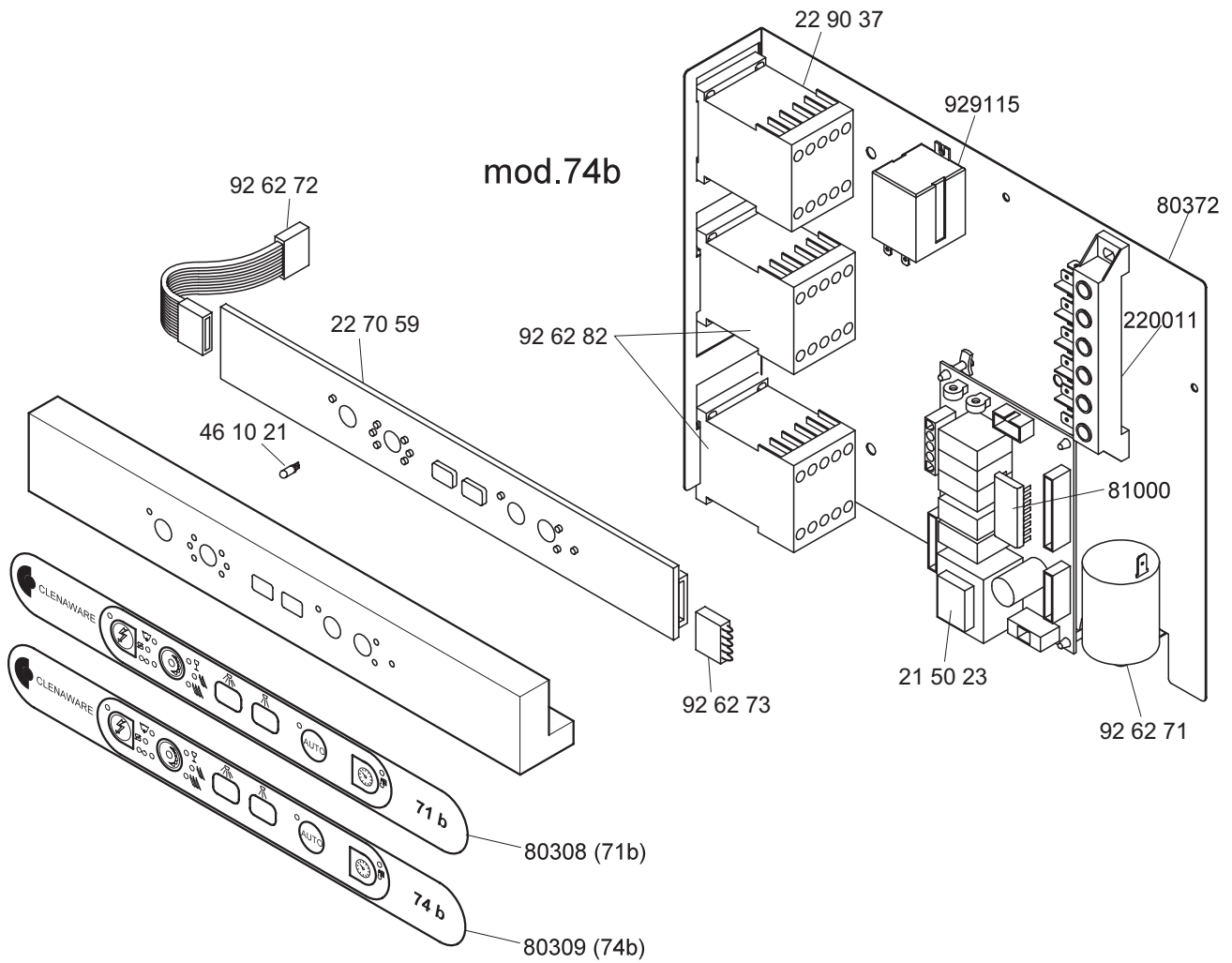
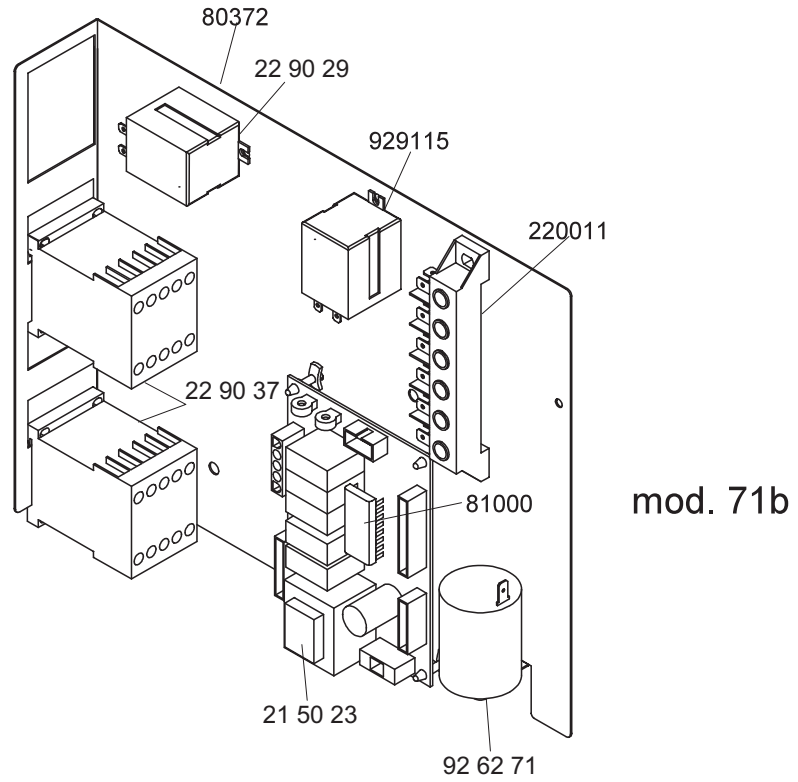
Tab. 1 - Carroceria
Tab. 2 - Instalciòn elèctrica
Tab. 3 - Componentes en cuba
Tab. 4 - Lances lavages - Enjuague
Tab. 5 - Bomba lavado
Tab. 6 - Bomba lavado

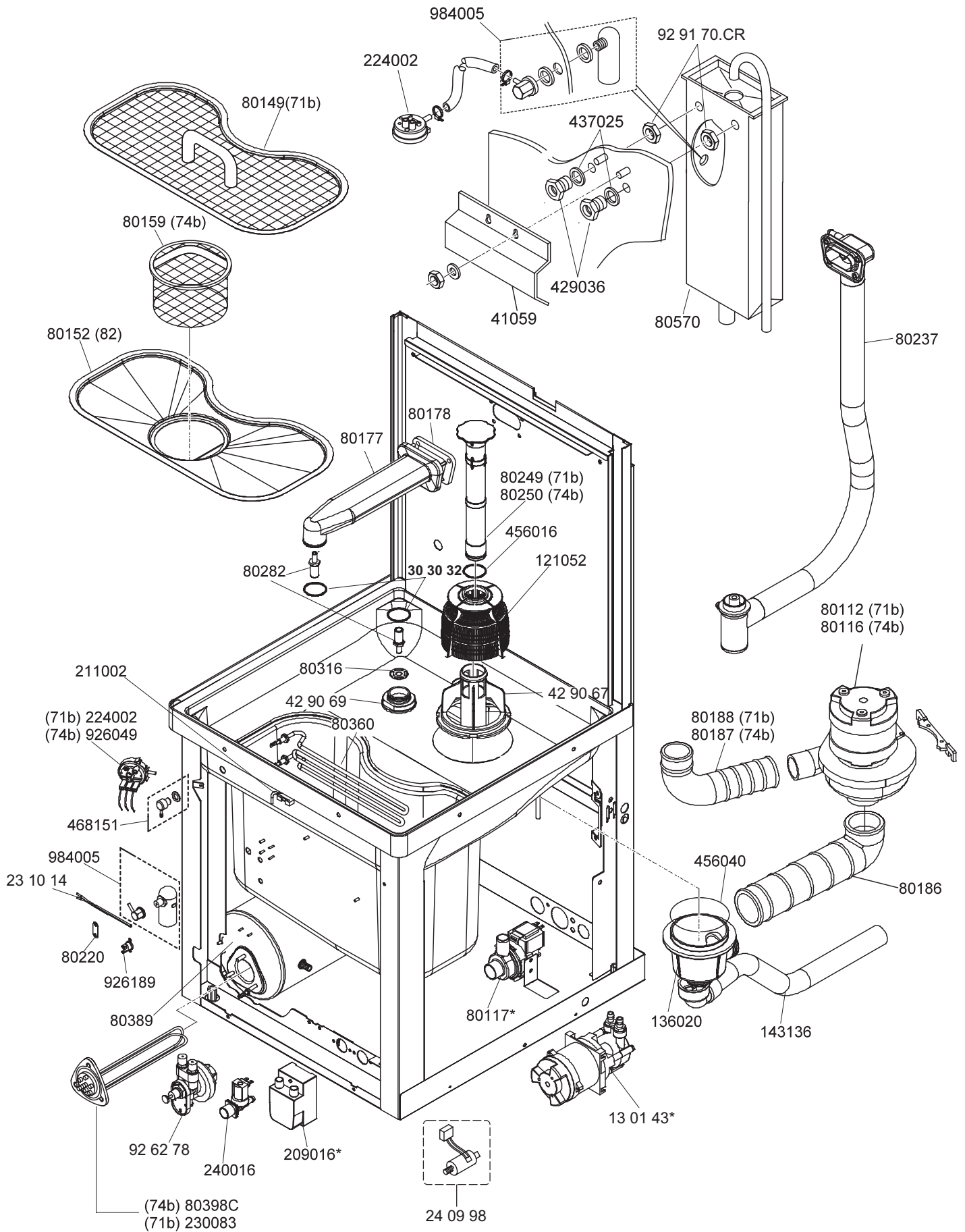
Tab. 1 - Carrosserie
Tab. 2 - Installation électrique
Tab. 3 - Composants de cuve
Tab. 4 - Rampes de lavage - Rinçage
Tab. 5 - Pompe lavage
Tab. 6 - Pompe lavage

Taf. 1 - Verkleidung
Taf. 2 - Elektrische Anlage
Taf. 3 - Bauteile im Waschtank
Taf. 4 - Spuelarme - Klarspülung
Taf. 5 - Spülpumpe
Taf. 6 - Spülpumpe

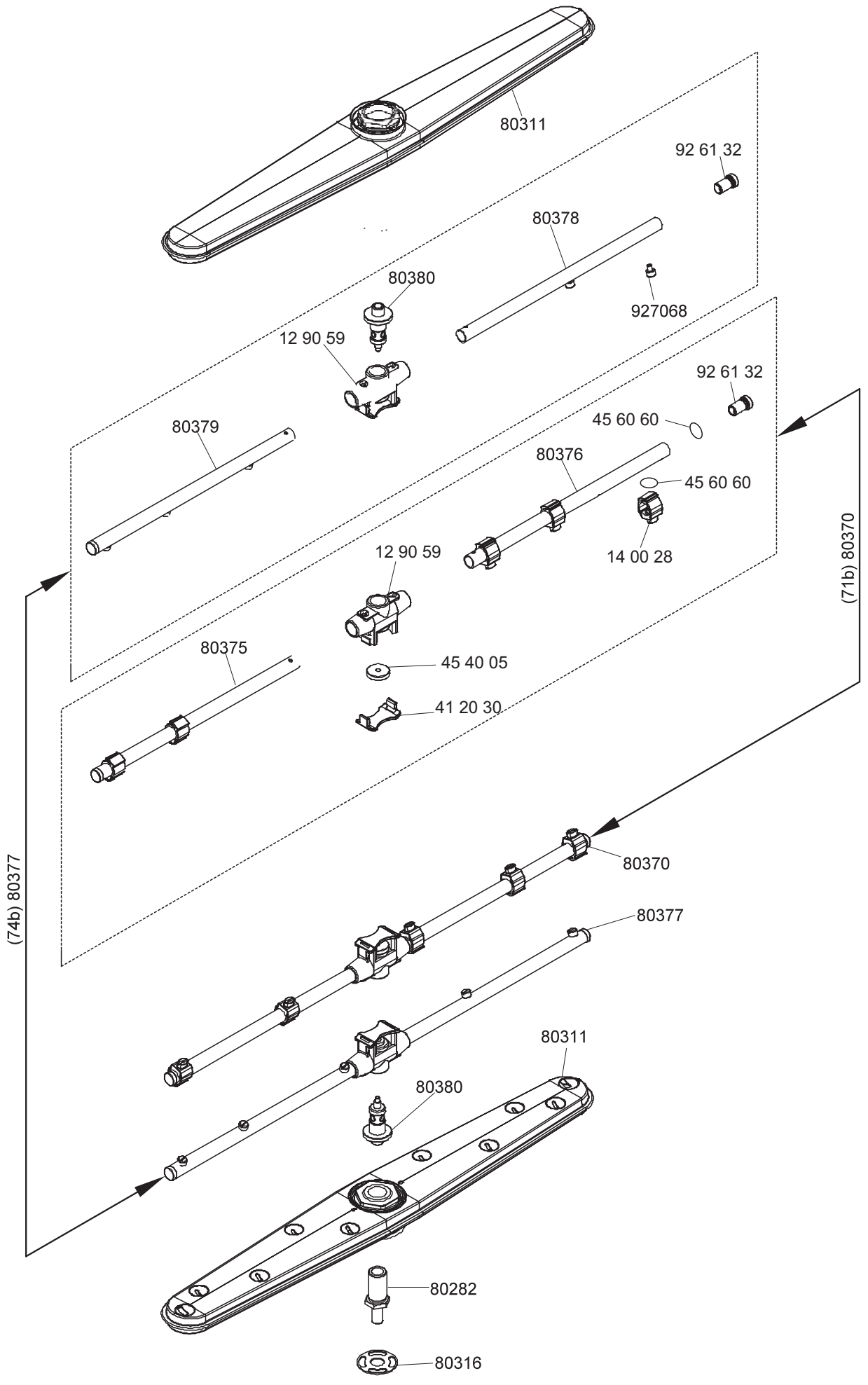


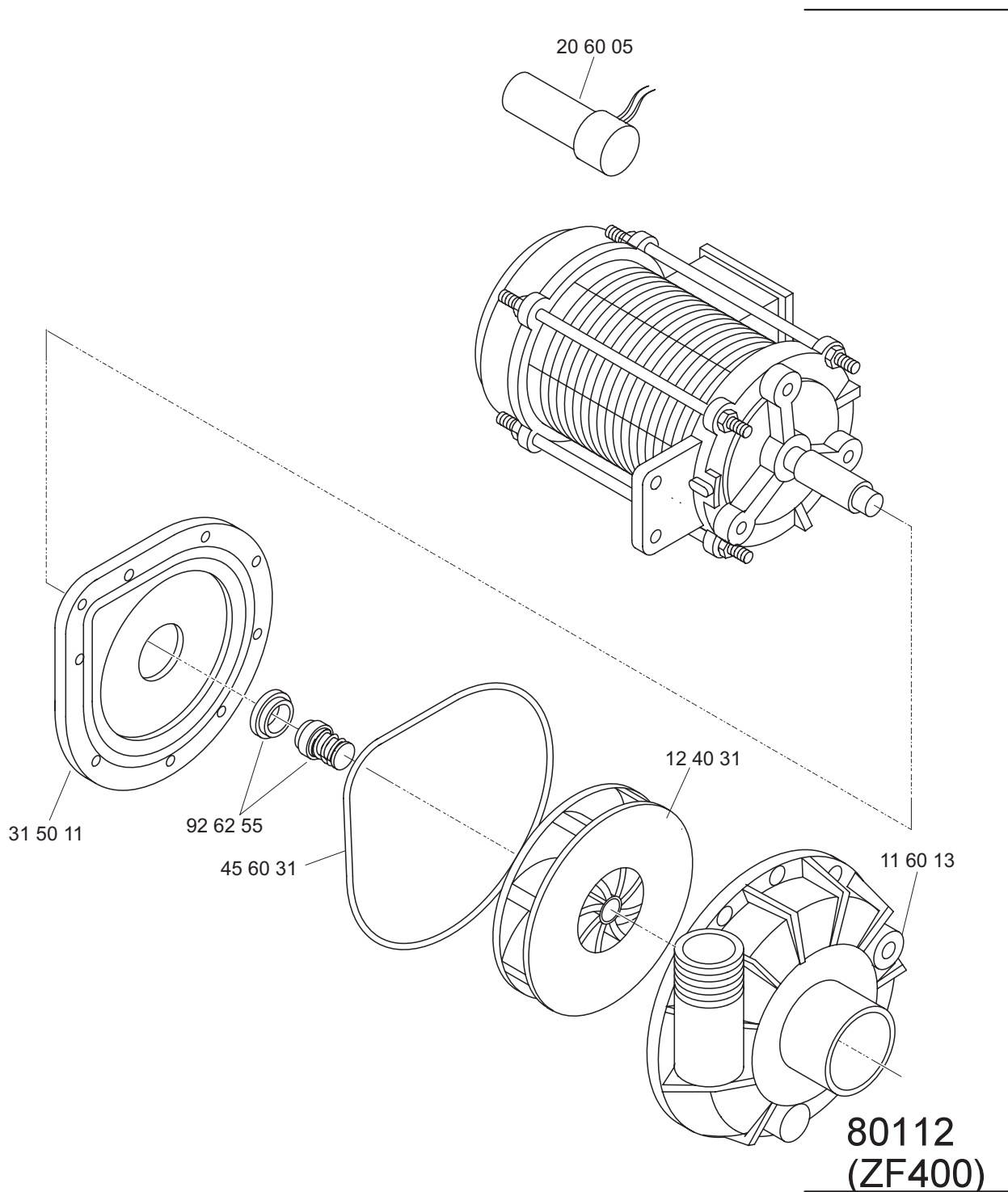
□ (Coibentazione; Insulation)

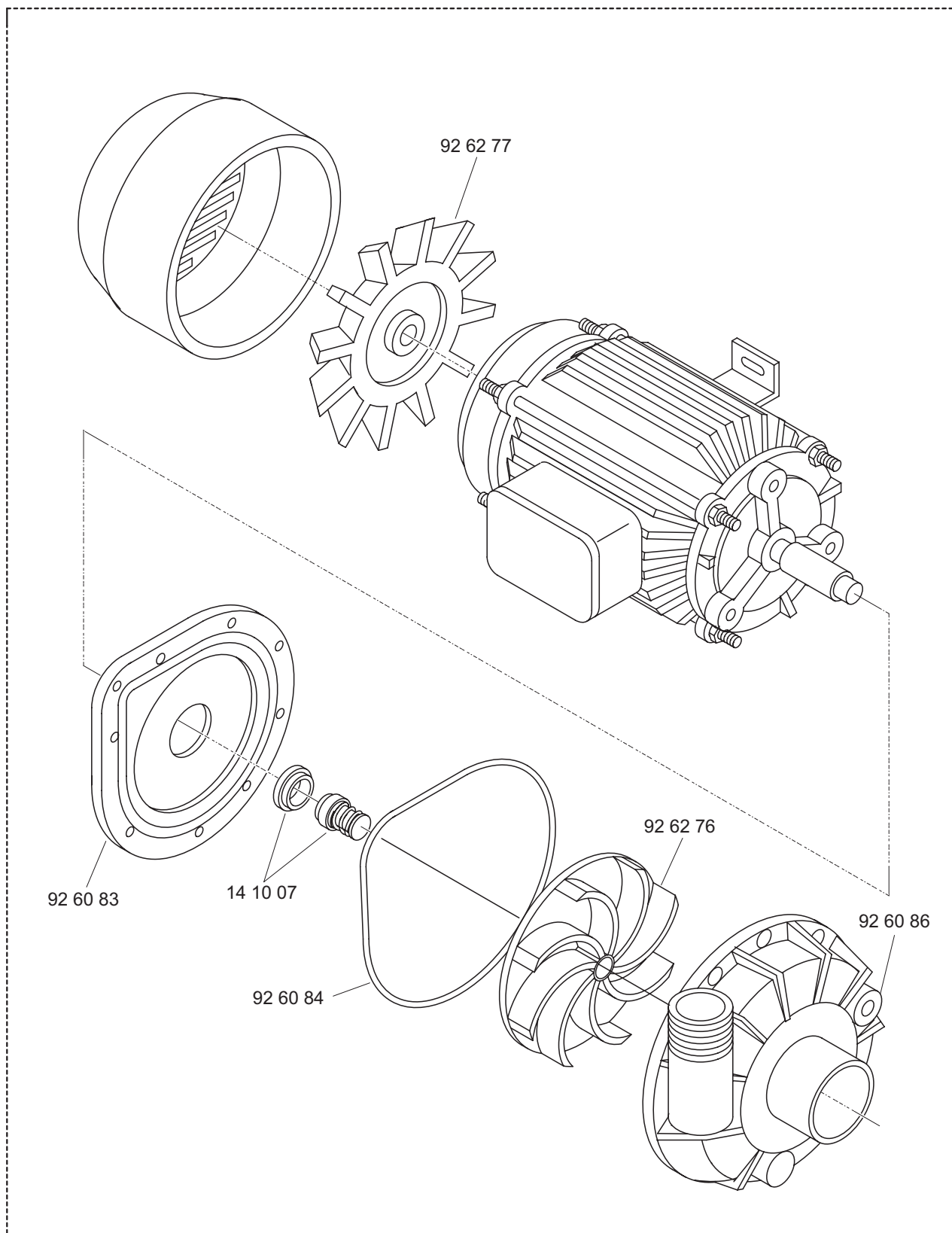




(*) Optional







80116 (AM5225)