

easicook.co.uk

Spare Parts Manual

Leading UK Distributors
of Catering Equipment Since 1977

Sales - Repairs - Spares

Tel: 029 20747567

Fax: 029 20214100

Email: info@easicook.co.uk

[Click Here for Live Online Chat](#)

ARISTARCO®

APPARECCHI ELETTRICI PER BAR E
LAVASTOVIGLIE

CATALOGO RICAMBI **GIUGNO 2006**

ARISTARCO S.p.A. Via del lavoro, 30 31033 Castelfranco V.to (TV)
ITALIA

C.F. e P.IVA 01823140262 - C.P. 163

Telephone: 029 20747567

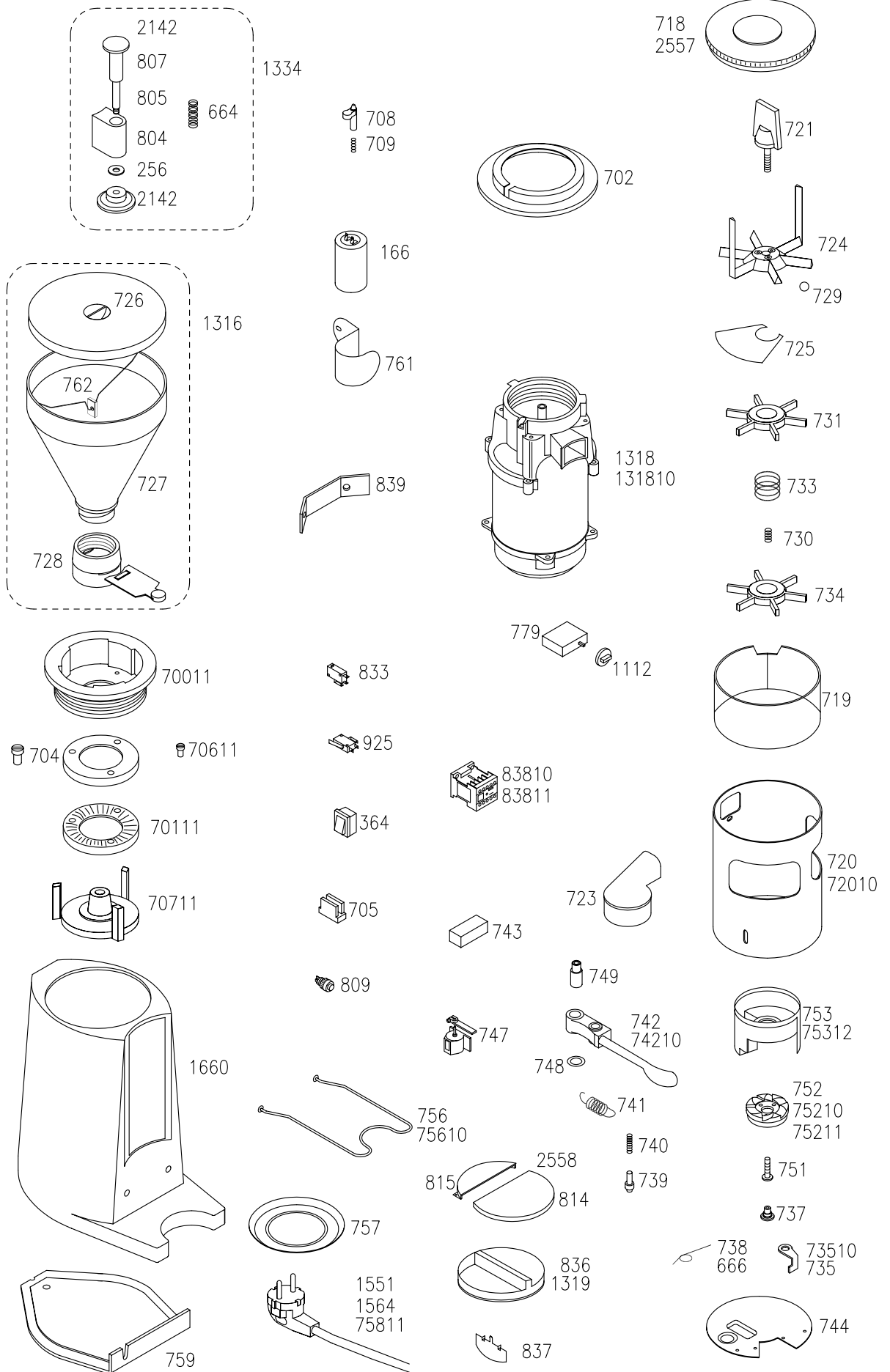
Telefax: 029 20214100

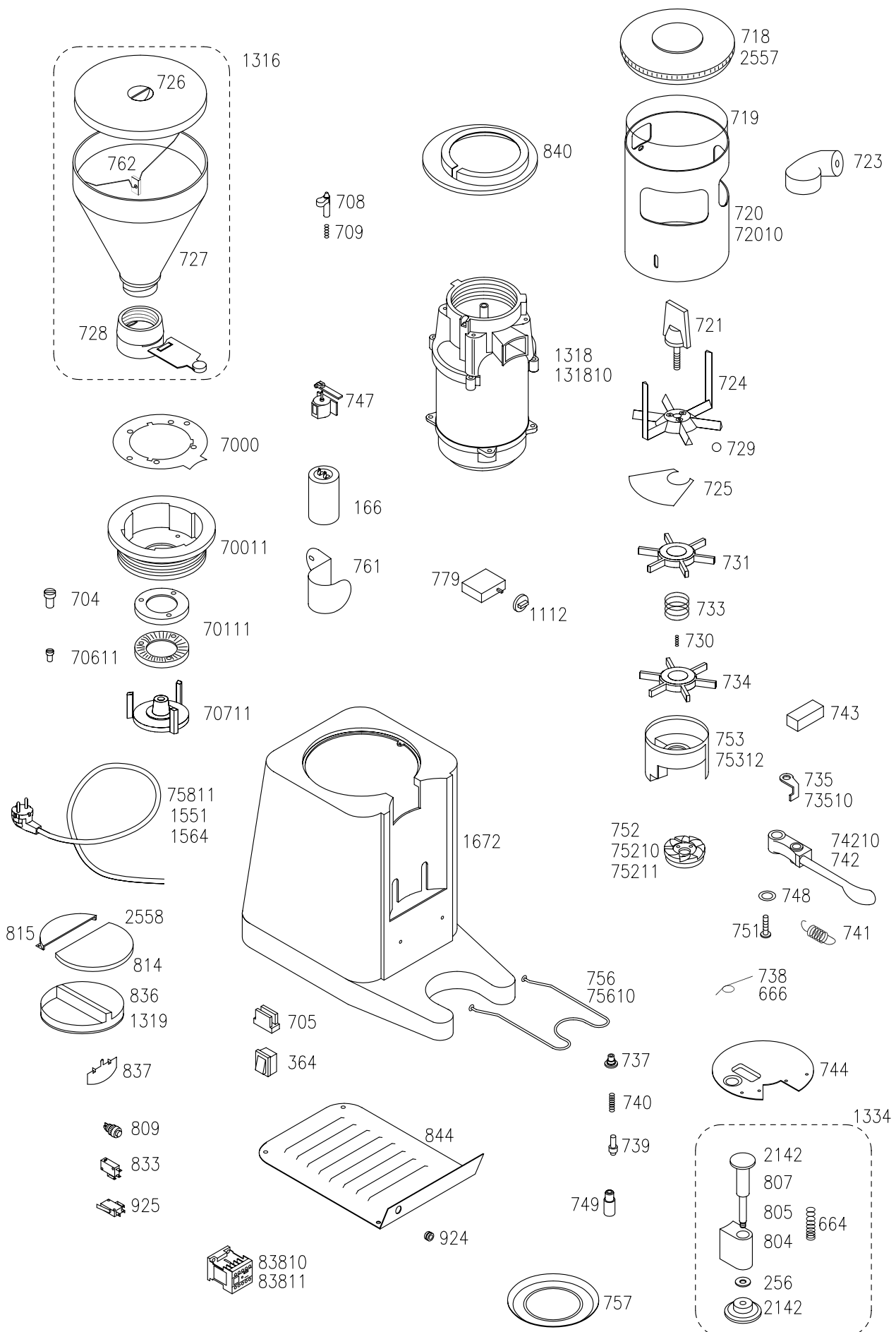
<http://www.easicook.co.uk>

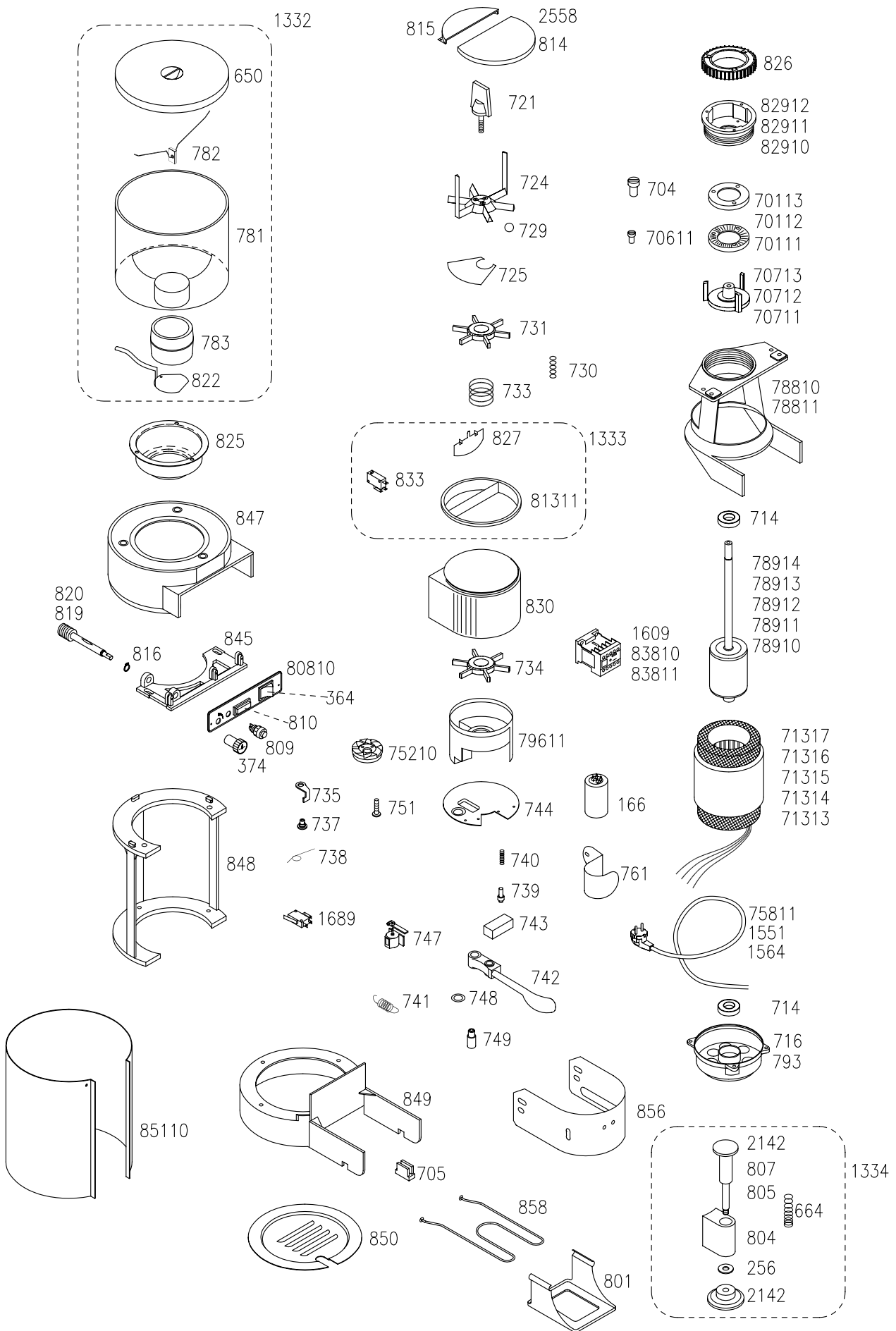
e-mail: info@easicook.co.uk

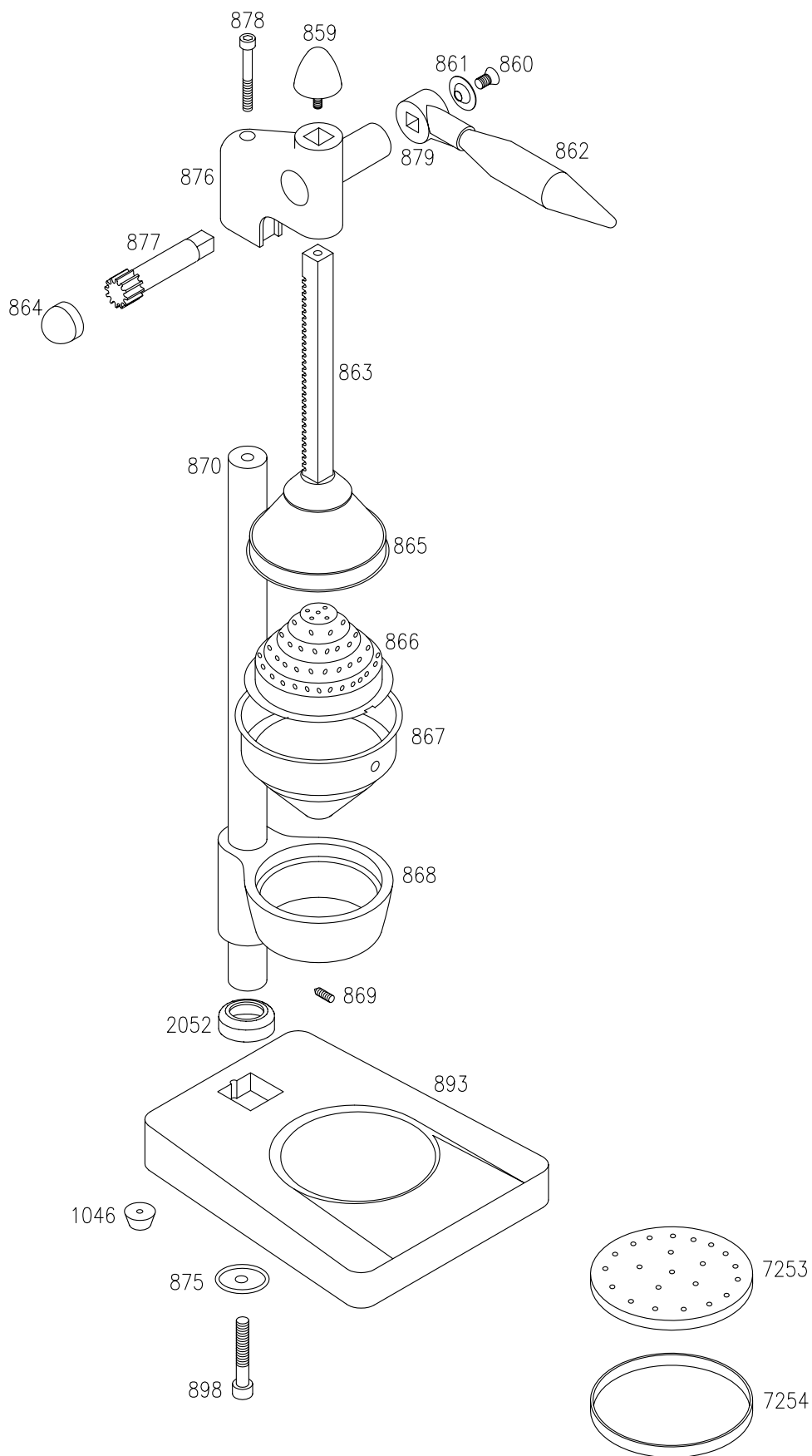
CONDIZIONI DI VENDITA

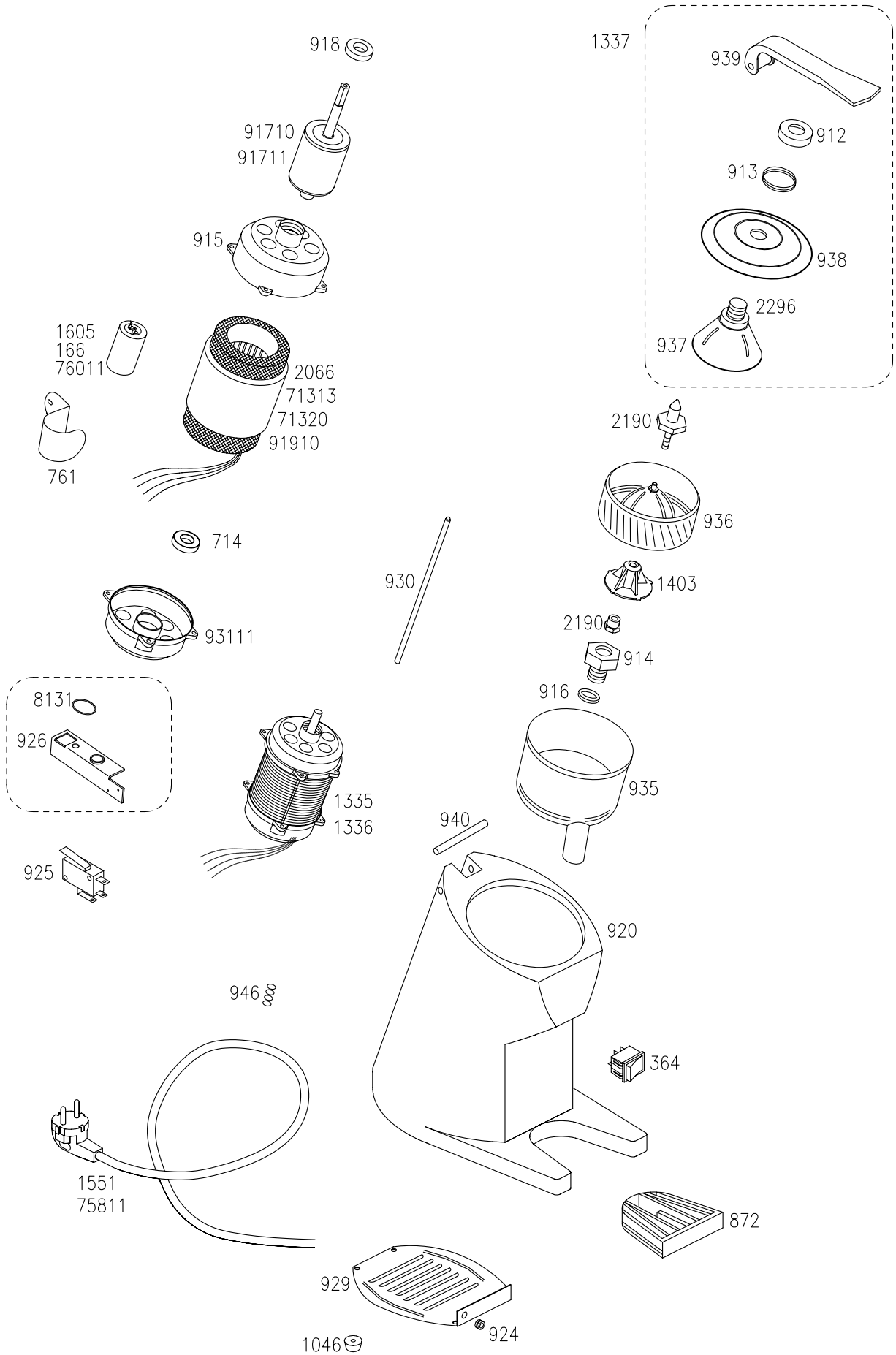
- ◆ **RESA:** Franco stabilimento di Castelfranco V.to.
- ◆ **IVA:** Esclusa.
- ◆ **CONSEGNA:** A mezzo vettore / postale / Ferrovia.
- ◆ **PAGAMENTO:** Esclusivamente in contrassegno.
- ◆ **ORDINAZIONI:** Per richiesta di pezzi di ricambio di valore inferiore a € 26,00 verrà addebitata una maggiorazione a rimborso spese.
- ◆ **IMPORTANTE:** Nelle ordinazioni si tenga presente di specificare il tipo di macchina per la quale necessita il pezzo, l'edizione del catalogo, la tavola corrispondente e il codice di riferimento.
- ◆ **COMPETENZA:** Per eventuali controversie sarà competente il Foro di Treviso.

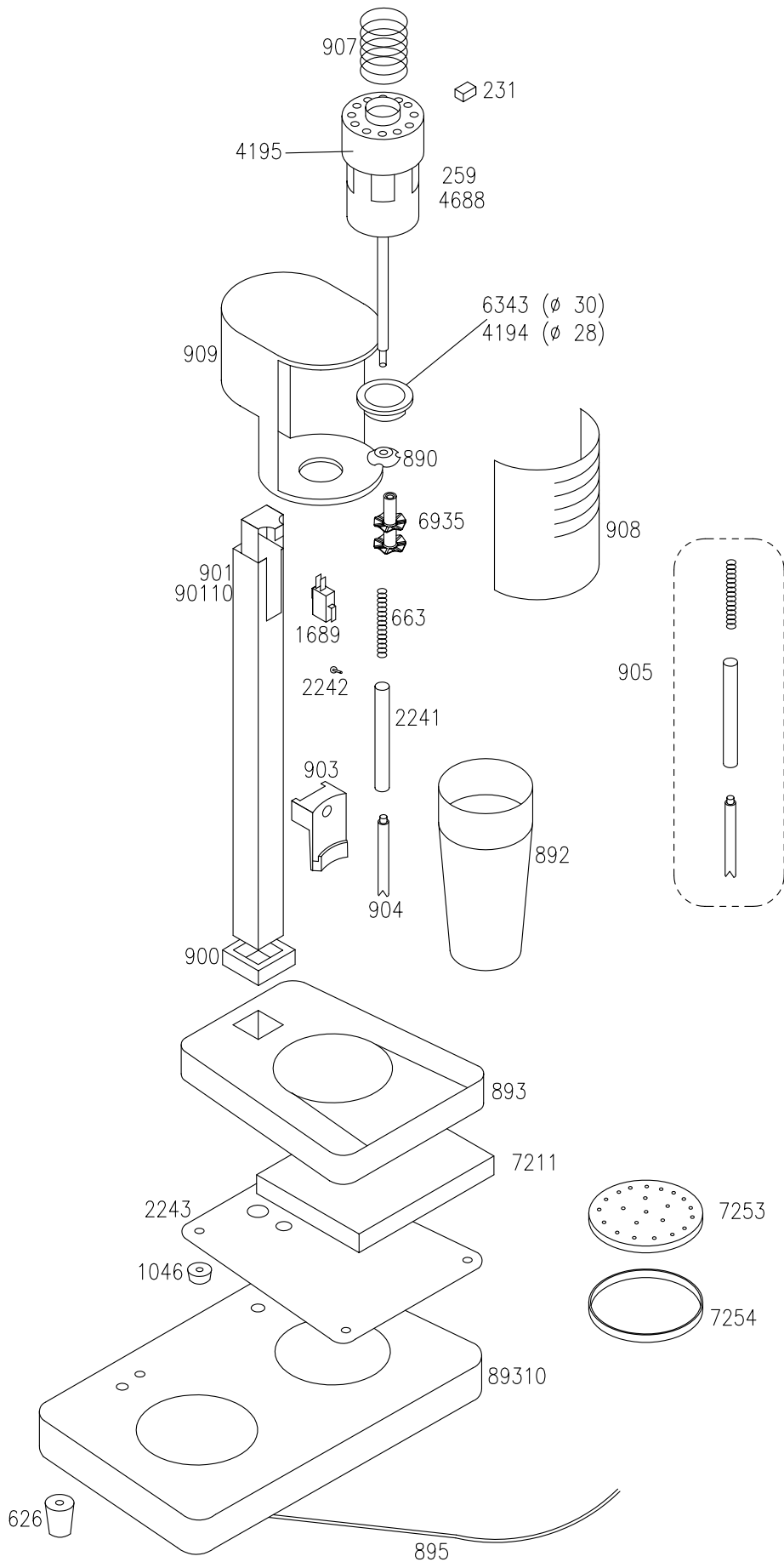




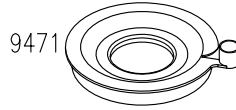
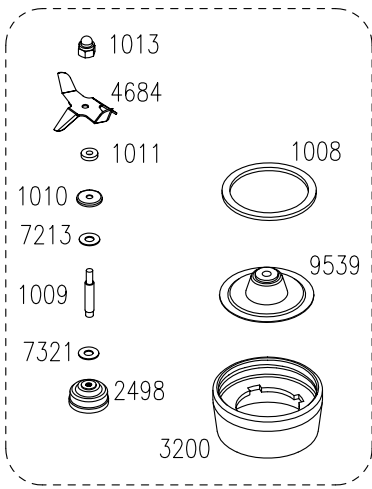




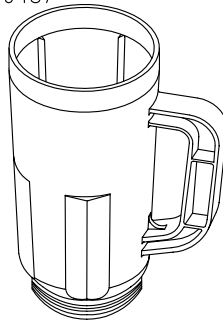




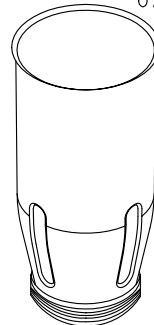
9673



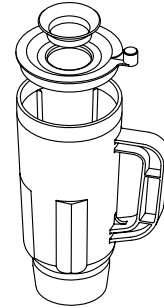
9487



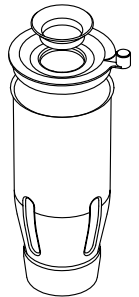
6701



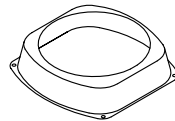
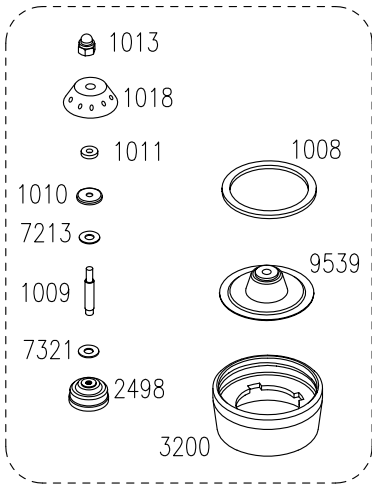
9675
9675C



6927
6927C



9674



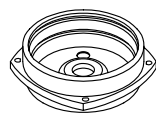
2238



2556



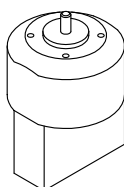
5206



5203



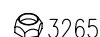
6005



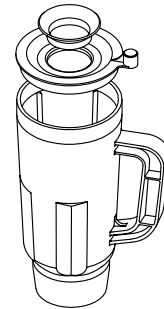
5201



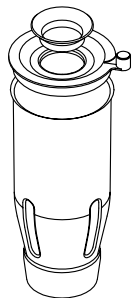
6006



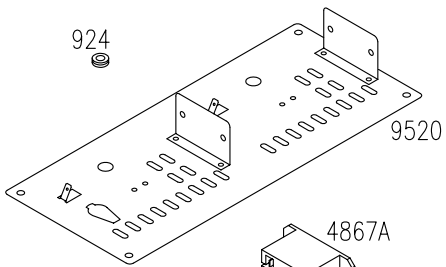
9676
9676C



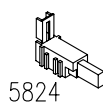
6928
6928C



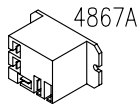
924



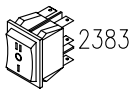
9520



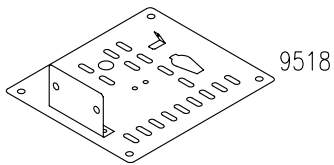
5824



4867A



2383

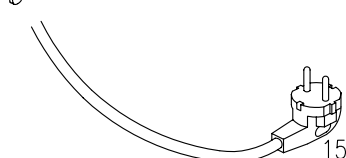


9518

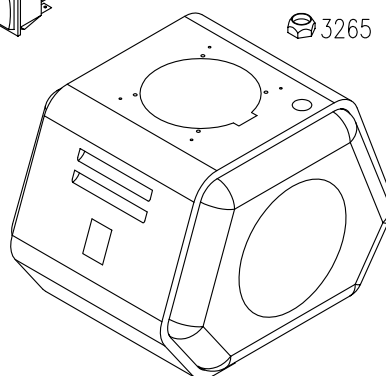
626



612



1551



9564

9565

6973

6974

9513



9512

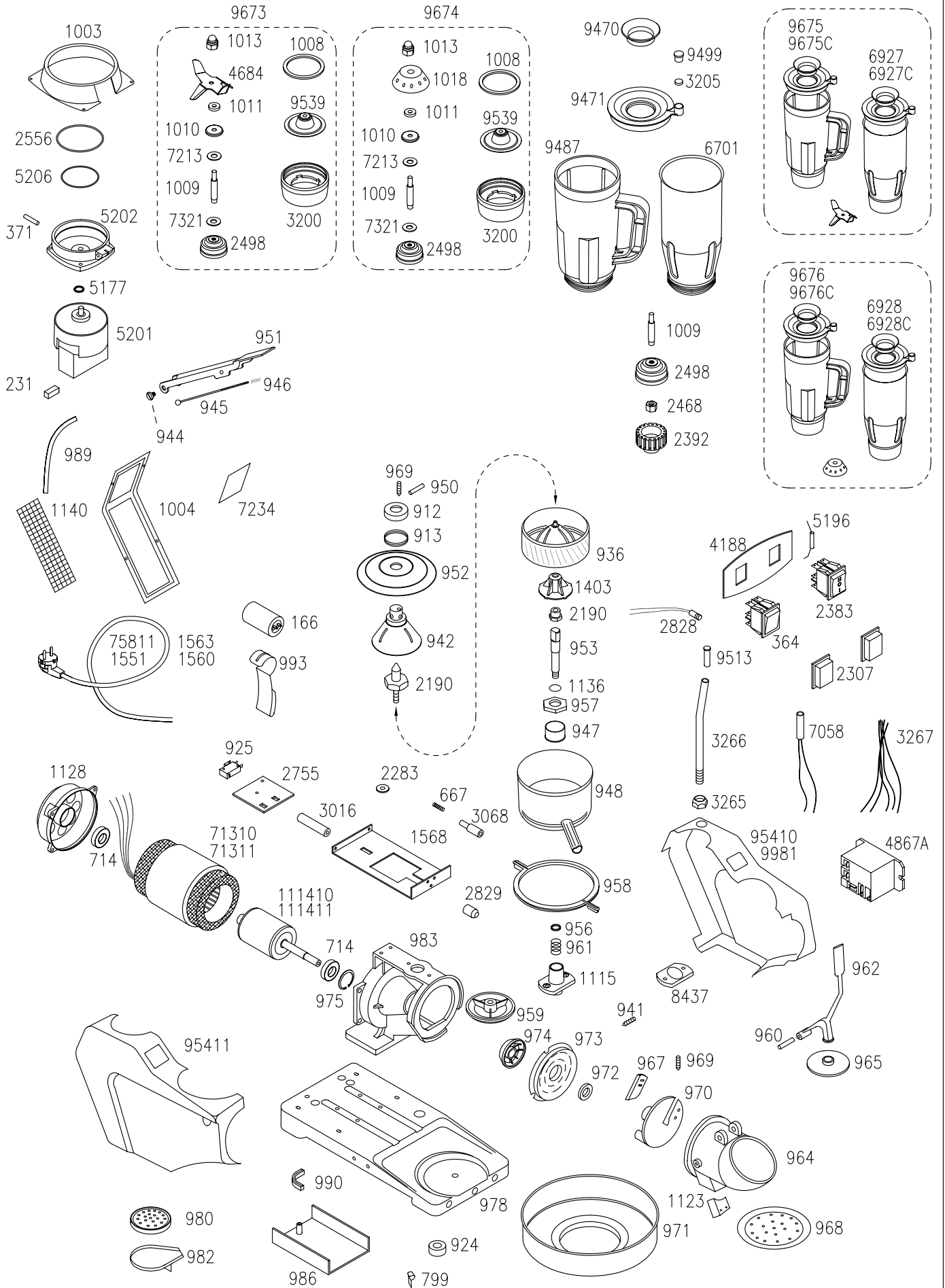
7058



EDIZ. 01/2006

GRUPPO MULTIPLO GS/N

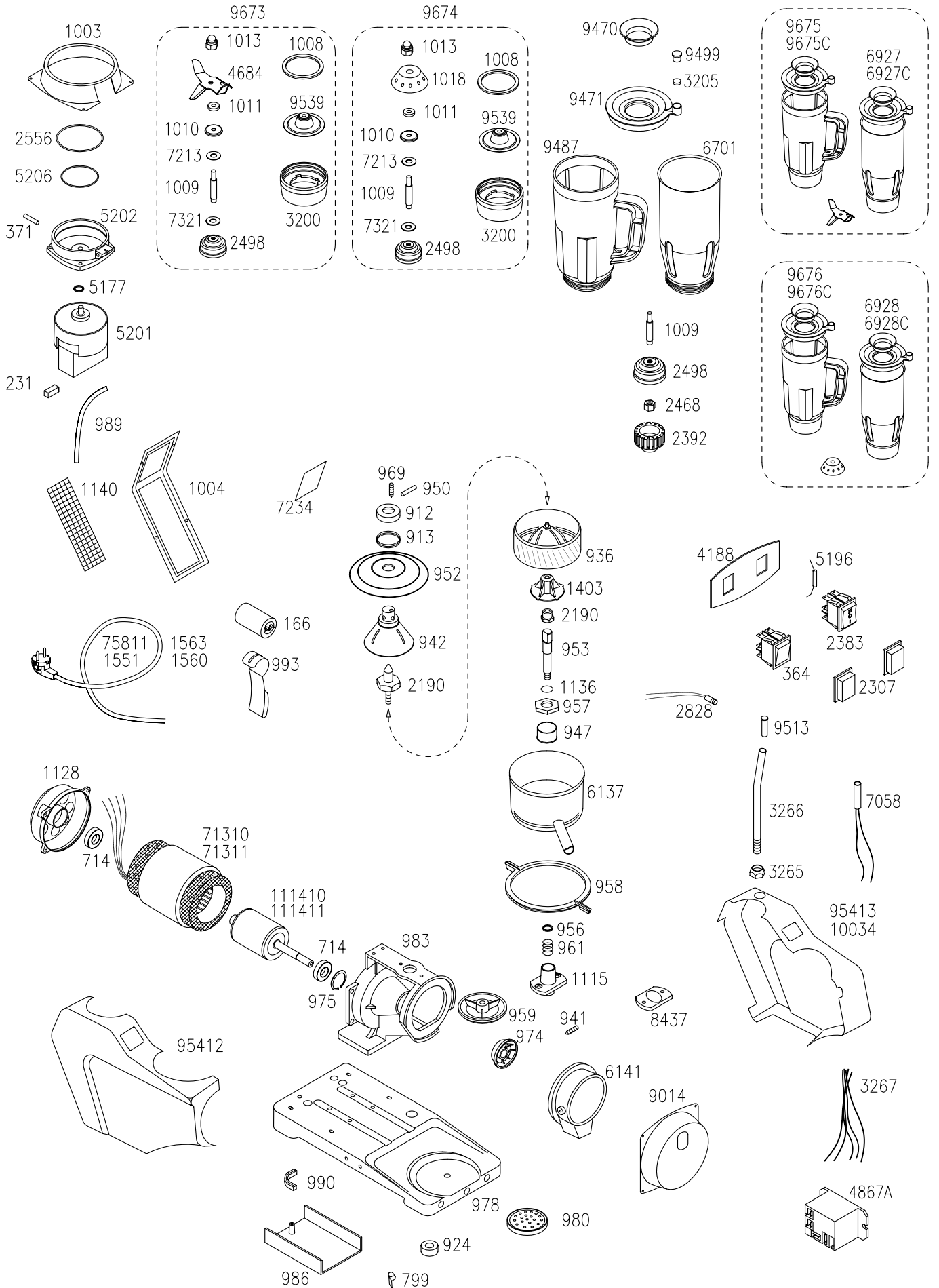
TAVOLA
GSN

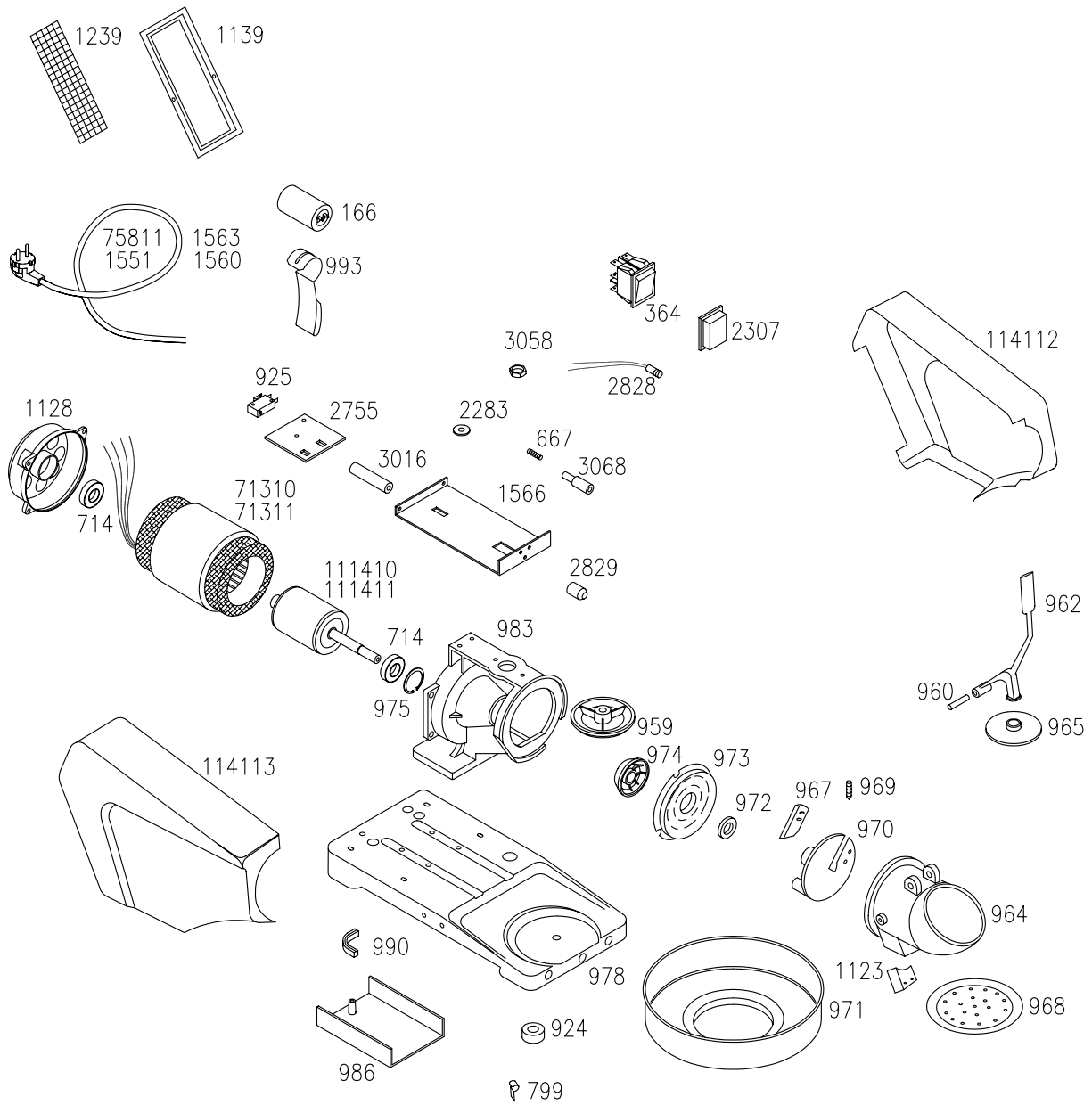


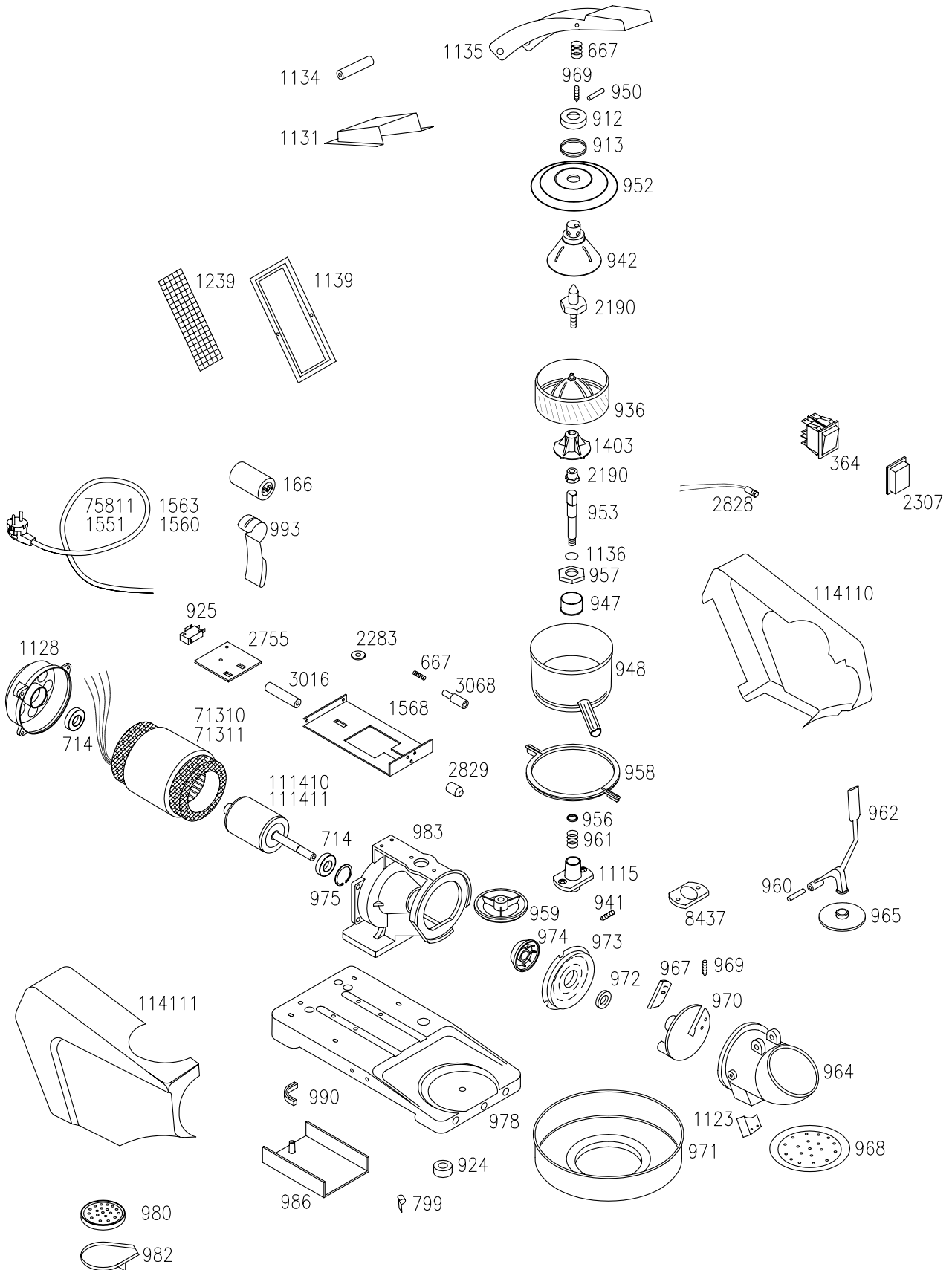
EDIZ. 01/2006

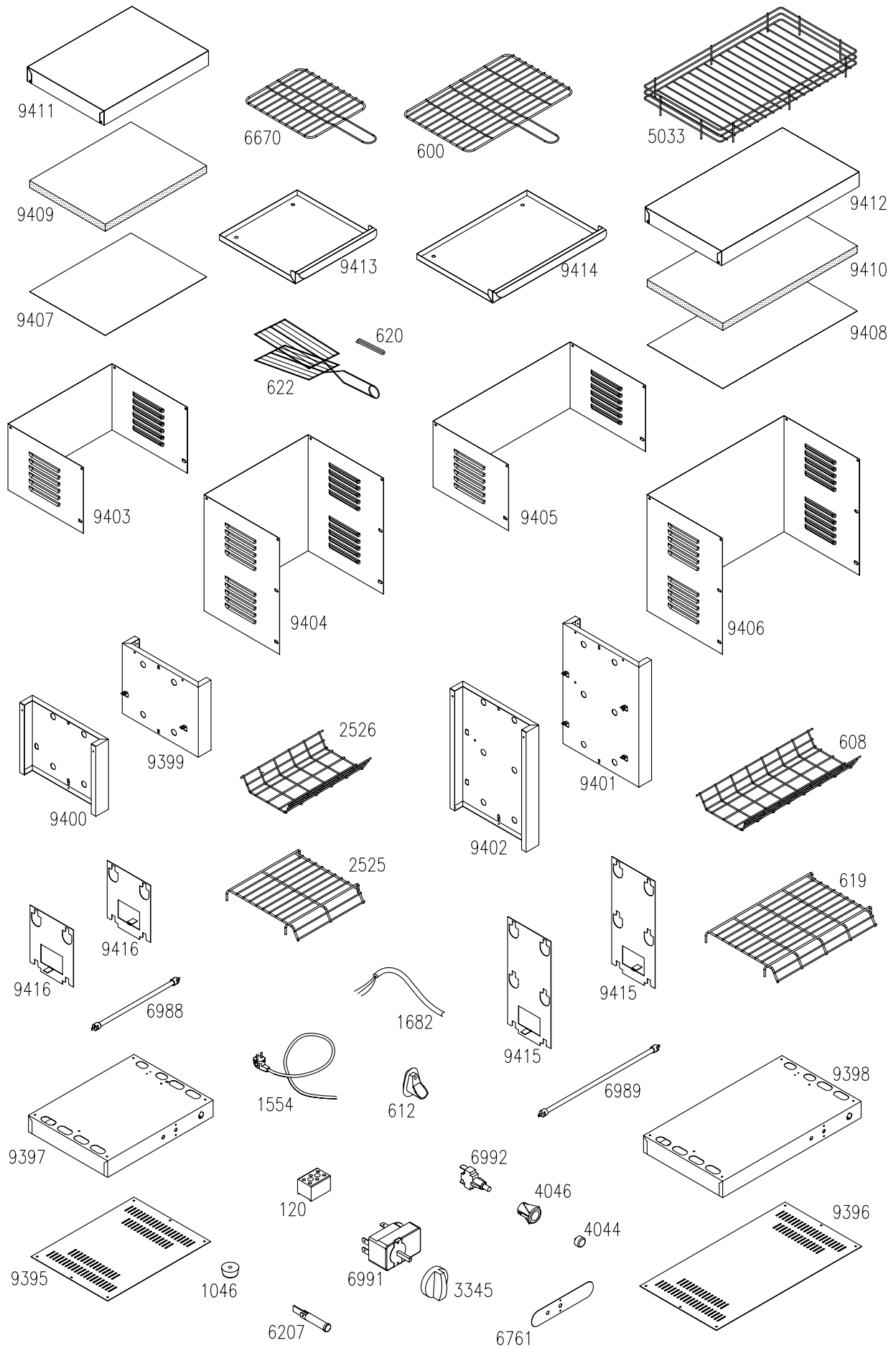
GRUPPO SP/F

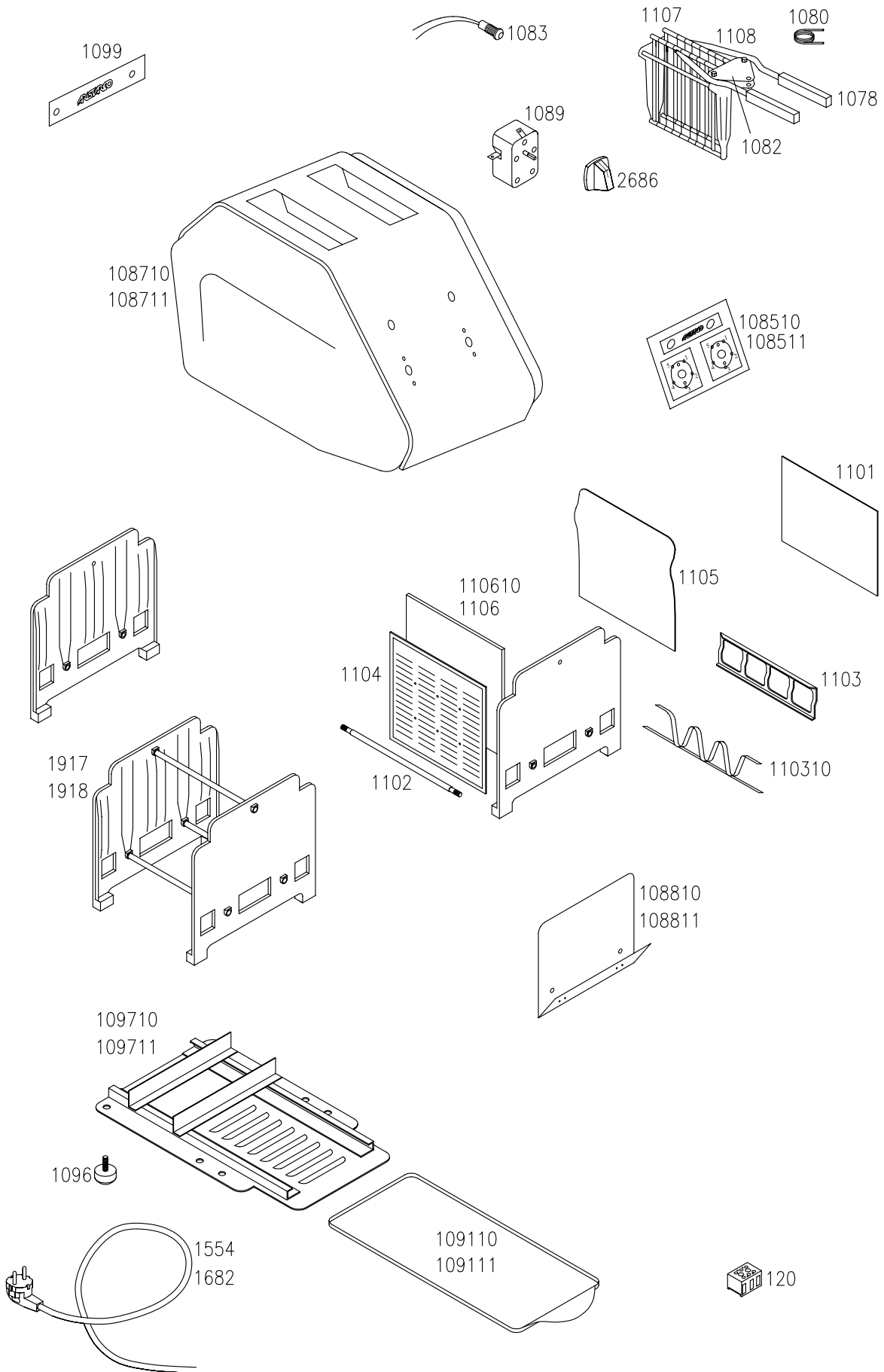
TAVOLA
SPF

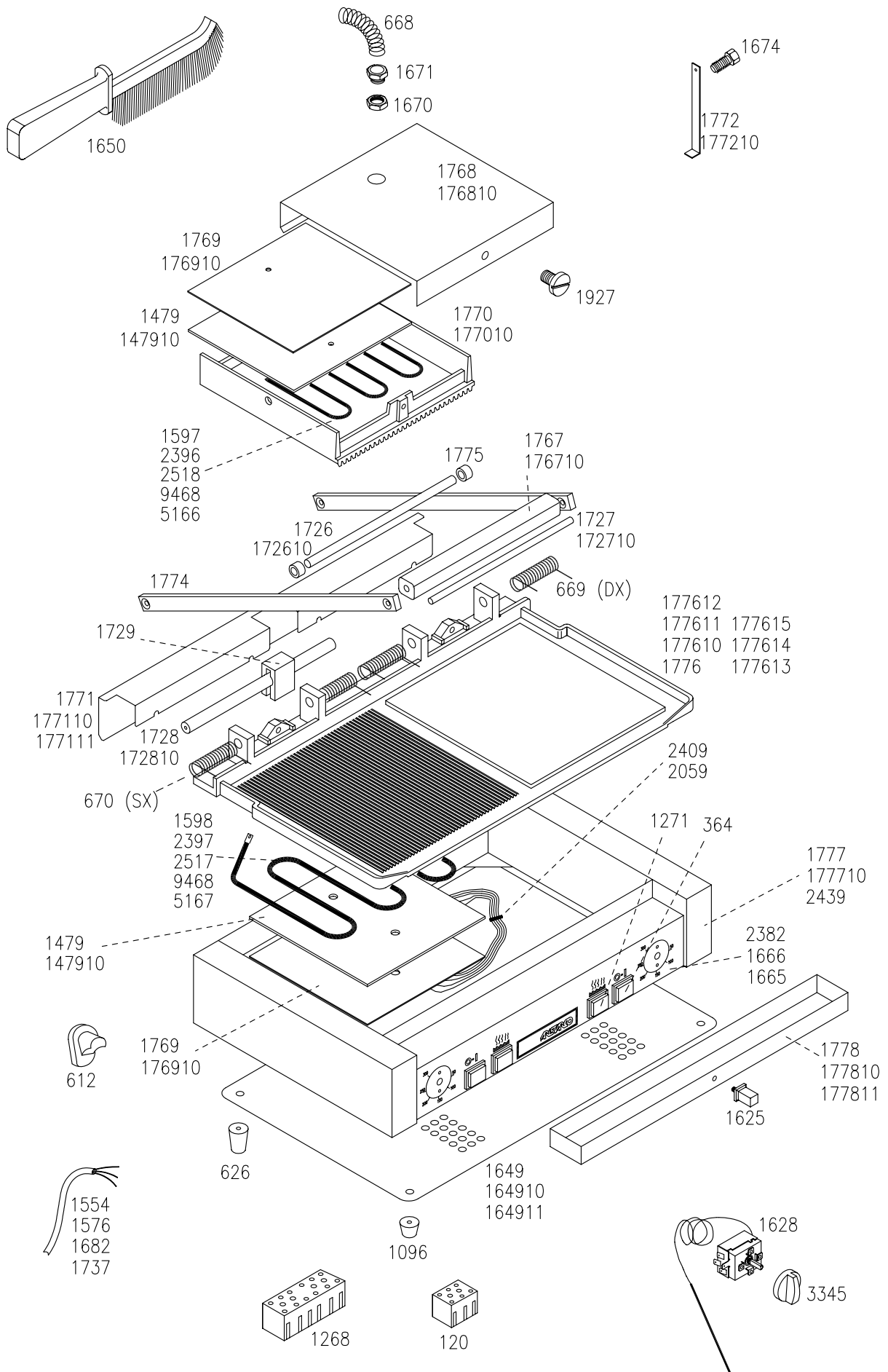


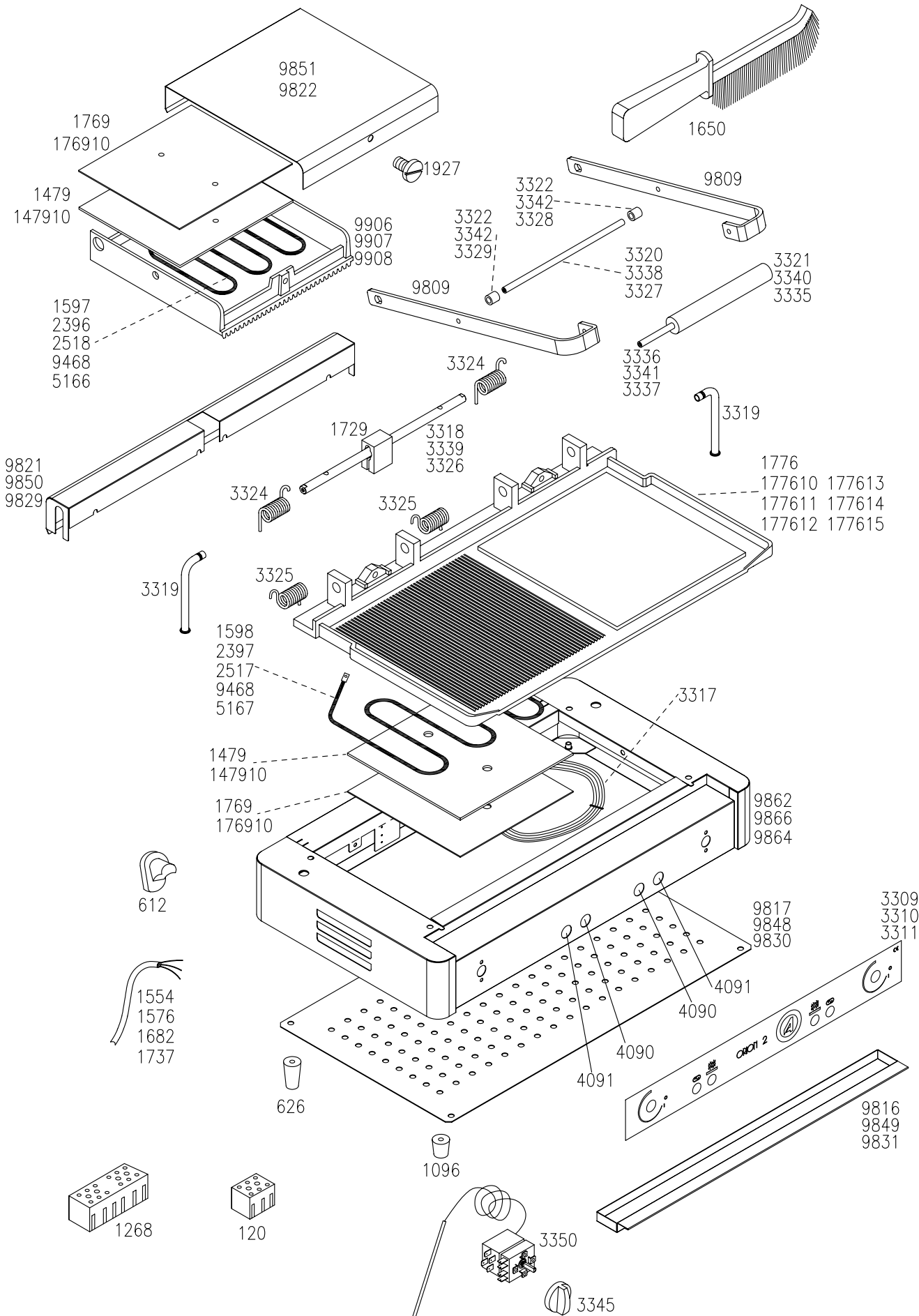


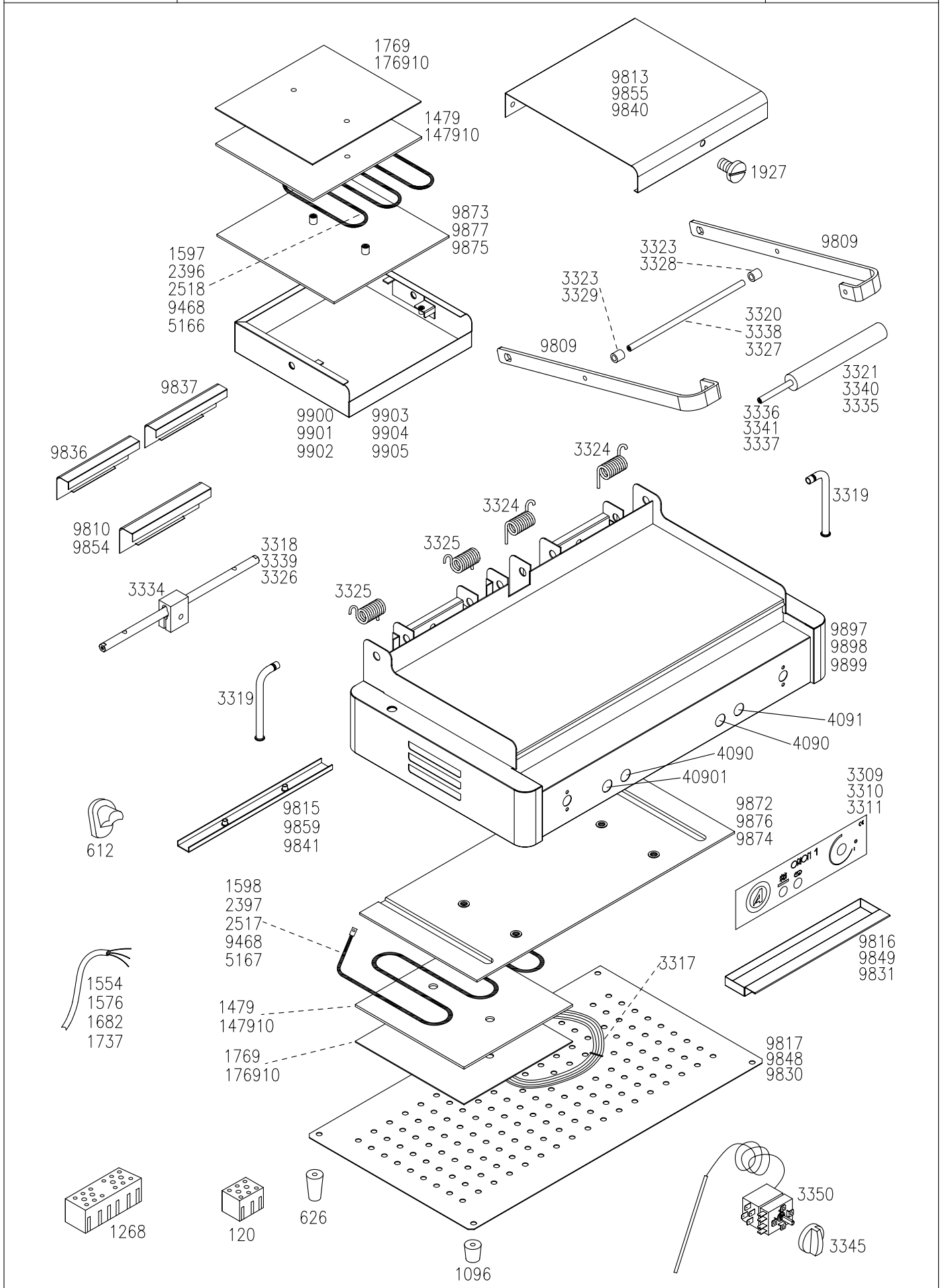












COD. DESCRIZIONE

120	Morsettieria a 3 poli
166	Condensatore 10 µF con codolo
231	Spazzola motore 6x12x25
256	Guarnizione gomma 24x11x2
259	Motore completo 110V~
364	Interruttore luminoso
371	Particolare ottone
374	Manopola reg. Macinatura
600	Griglia piano singolo c/manico 3P-6P
608	Protezione resistenza 3P-6P
612	Fissacavo
619	Griglia inferiore 3P-6P
620	Maniglie pinza
621	Manopola termostato
622	Pinza con anello
626	Piedino in gomma
650	Coperchio tramoggia
663	Molla per asta
664	Molla per pressino
666	Molla per leva sinistra
667	Molla inox
668	Guaina cromata
669	Molla di bilanciamento dx
670	Molla di bilanciamento sx
702	Collare cromato
704	Vite sx M8 fissaggio portamacine
705	Piedino d'appoggio
708	Pernetto fermo ghiera
709	Molla per fermo ghiera
714	Cuscin. 6202 zz mm15x35x11
716	Calotta motore macinad.
718	Coperchio dosatore
719	Anello plexiglass dosatore
720	Tubo dosatore alluminio
721	Perno di regolazione
723	Pressino nylon antiurto
724	Crociera sup. Con raschiat.
725	Settore crociera
726	Coperchio tramoggia
727	Tramoggia plastica
728	Bocchettone con serranda
729	Sfera di fermo da 7/32"
730	Molla per sfera
731	Crociera cava
733	Molla per reg. Dosatura
734	Crociera nylon inferiore
735	Nasello per cricco
737	Nottolino
738	Molla a spillo per nasello
739	Nottolino per leva
740	Molla per nottolino
741	Molla ritorno leva
742	Leva dosatore
743	Ammortizzatore gomma 20x8 mm

COD. DESCRIZIONE

744	Fondello dosatore
747	Contacolpi con levetta
748	Rondella per perno
749	Perno per leva dosatore
751	Vite cricco da m4x25 tps
752	Cricco per dosatore
753	Corpo dosatore
756	Forcella poggiafiltro
757	Piattino raccoglicaffè
759	Base macinadosatore
761	Fascetta condensatore
762	Calamita con supporto
779	Timer da 1'
781	Tramoggia
782	Calamita con supporto
783	Bocchettone per tramoggia
792	Leva dosatore
793	Calotta inf. D.125 per EMA LUX
799	Fascetta fermacavo
801	Raccogliitore sottoforcella
804	Supporto pressino
805	Perno filettato pressino
807	Perno pressino
809	Pulsante avviam. Autom.
810	Spia luminosa
814	Coperchio mobile
815	Semicoperchio fisso
816	Anello seeger d.10
819	Vite senza fine in acciaio
820	Perno elicoidale reg.
822	Serranda
825	Scodellino
826	Ruota dentata
827	Aletta per dosatore
830	Tubo plexiglass dosatore
833	Microinterruttore d'arresto
836	Anello per dosatore
837	Aletta per dosatore
839	Squadretta supp. Dosatore
840	Collare cromato
844	Fondello corpo
845	Frontalino in alluminio
847	Testina alluminio superiore
848	Telaio in alluminio
849	Basamento
850	Fondello per base
856	Fascetta copridosatore
858	Forcella
859	Pomello con vite
860	Vite M6x12
861	Rondella per leva
862	Impugnatura per leva
863	Cremagliera
864	Cappuccio inox pignone

COD. DESCRIZIONE

865	Coperchio inox
866	Ogiva forata
867	Imbuto inox
868	Supporto imbuto
869	Grano M6x15
870	Colonna cromata
872	Raccogliacqua
875	Rondella per colonna
876	Supp. Alluminio cremagliera
877	Alberino pignone
878	Vite M6x30 tcce
879	Leva spremiagrumi
889	Supporto gomma
890	Rondella inox a farfalla
892	Bicchieri inox
893	Base alluminio verniciata
894	Raccogliacqua
895	Cavo di alimentazione
898	Vite M8x30 tceci
900	Supporto colonna
901	Assieme colonna
903	Supporto bicchieri
904	Guida bicchiere
905	Assieme astina innesto
907	Molla bloccaggio motore
908	Camicia inox
909	Testina alluminio
912	Coprimolla inox spremuta
913	Molla per coperchio
914	Dado bloccaggio vaschetta
915	Calotta superiore motore
916	Paraolio 28x17x7
918	Cuscinetto sup. 17x40x12 ZZ
920	Corpo spremiagrumi
924	Passacavo 10 mm
925	Microinterruttore
926	Piastrina per micro
929	Base in alluminio
930	Astina inox per micro
935	Vaschetta spremuta
936	Pigna inox
937	Campanella spremuta inox
938	Coperchio inox
939	Leva spremuta
940	Spina per leva
941	Grano M6x6 GAP
942	Campanella inox spremuta
944	Vite M6x15 tb leva spremuta
945	Astina leva spremuta
946	Molla leva spremuta
947	Distanziatore vaschetta
948	Vaschetta inox con scarico
950	Spina inox leva spremuta
951	Leva spremuta

COD. DESCRIZIONE

952	Coperchio spremuta
953	Albero spremuta
956	Anello albero spremuta
957	Dado bloccaggio vaschetta
958	Collarino in plastica
959	Frizione in gomma
960	Spina leva premighiaccio
961	Molla alberino spremuta
962	Assieme leva premighiaccio
964	Tramoggia alluminio
965	Disco premighiaccio
967	Lama tritagliaccio
968	Disco forato per bacinella
969	Grano M6x8 GAP
970	Disco con lama
971	Bacinella
972	Paraolio
973	Fondello tramoggia
974	Frizione in ottone
975	Seeger d.35 ferma cuscinetto
978	Base inox
980	Disco forato
982	Poggiabicchiere
983	Supporto motore
986	Custodia sottobase
989	Tubo pvc mm6x9 crist.
990	Piedino in plastica
993	Fascetta condensatore
997	Tappo fermaspazzola
998	Supporto motore
1000	Giunto
1003	Cappottina frullati
1004	Mascherina copritarga
1008	Guarnizione bicchiere
1009	Alberino frullati inox
1010	Rondella inox per alberino
1011	Rondella inox (4 facce)
1012	Coltello inox frullati
1013	Dado cieco inox M5
1018	Campanella inox forata per frappè
1046	Piedino in gomma
1078	Impugnatura pinza
1080	Molla inox per pinza
1082	Supporto cromato per pinza
1083	Lampada spia luminosa tonda
1089	Temporizzatore
1096	Piedino in gomma 19 mm
1099	Targa anteriore
1101	Pannello centrale
1102	Distanziatori
1103	Protezione inox per TA 2
1104	Resistenza 400 W 230-260V~
1105	Pannello laterale inox
1106	Pannello lat. Silpack TA 2-3-4

COD. DESCRIZIONE

1107	Pinza inox completa
1108	Leva per pinza
1112	Manopola timer
1115	Supporto alberino spremuta
1118	Rondella inox frappè
1120	Calotta portaspazzole
1121	Spazzola elettrica
1123	Salvadita
1128	Calotta motore
1131	Cruscotto inox tg
1134	Fulcro leva spremuta tg/s
1135	Leva spremuta tg/s
1136	Guarnizione OR 3056
1139	Supporto mascherina tg-tg/s
1140	Griglia in rete per GS/N
1239	Griglia in rete per tg
1268	Morsettiera a 10 poli
1271	Lampada lum. Gialla 230V~
1316	Campana completa
1317	Assieme dosatore normale
1318	Motore 230v 50hz
1319	Anello completo per autom.
1332	Campana completa
1333	Anello per autom. Completo
1334	Pressino completo montato
1335	Motore completo trifase
1336	Motore completo monofase
1337	Gruppo spremuta completo
1342	Gruppo spremuta completo
1344	Motore frullatore completo
1374	Ventola raffreddamento
1403	Innesto pigna
1479	Protez. Isol. Res. Piastra 1-2
1551	Cavo di alimentazione
1554	Cavo di alimentazione TA 2
1560	Cavo di alim. 400V3~ frull.
1563	Cavo di alimentazione 400V3~
1564	Cavo di alimentazione per 110V~
1566	Asta micro TG
1568	Asta micro
1576	Cavo di alim. Piastra trifase
1597	Res. 800 W 230V~ piastra 1-2
1598	Res. 900 W 230V~ piastra 1-2
1605	Condensatore 30 µF
1609	Teleruttore 110v~ 50-60hz
1625	Pomolo per cassetto
1626	Pomolo per piastra sup.
1628	Termostato
1649	Fondello zincato piastra 2
1650	Spazzola metallica
1660	Corpo alluminio pressofuso
1665	Targa alluminio piastra 1
1666	Targa alluminio piastra 2
1670	Controdado per guaina

COD. DESCRIZIONE

1671	Dado per guaina
1672	Corpo alluminio EMA 75
1674	Vite inox M5x10
1682	Cavo alim. Piastra 2
1689	Microinterruttore
1721	Resistenza 1000 W 110V~
1726	Perno piastra 1-2
1727	Inserto maniglia piastra 1-2
1728	Perno di bilanc. Piastra 1-2
1729	Frizione in ottone
1737	Cavo di alim. Piastra 2 400V3~
1767	Maniglia piastra 1-2
1768	Coperchio sup. Piastra 1-2
1769	Premi resistenza piastra 1-2
1770	Piastra sup. Rigata in ghisa piastra 1-2
1771	Coprimolla post. Piastra 2
1772	Fermo bilanc. Sx piastra 2
1774	Braccio di leva piastra sup.
1775	Dist. Per piastra superiore
1776	Piastra inf. Doppia rigata
1777	Ass. Carrozeria piastra 2
1778	Cass. Raccogliugo piastra 2
1917	Castello TA 2 montato
1918	Castello TA 3 montato
1927	Vite inox
1937	Forcella poggiafiltro
2052	Bussola colonna
2059	Cablagg. Completo piastra 2
2066	Stat. 110x62x70 230V~ 900 rpm
2142	Serie pressino
2184	Supporto dosacaffè
2190	Coppia inserti pigna
2238	Cappottina inox
2241	Tubetto cromato per astina
2242	Vite inox con cappuccio
2243	Fondello base
2283	Guida per micro
2296	Perno filettato per camp.
2307	Cappuccio antispruzzo con cornice
2382	Targa alluminio piastra 1,5
2383	Deviatore bipolare
2392	Giunto 18 denti
2396	Res 1100 W 230V~ piastra 1,5
2397	Resistenza 1200 W 230V~ piastra 1,5
2409	Cabl. Completo piastra 1-1,5
2439	Ass. Carrozeria piastra 1,5
2468	Dado fix giunto
2498	Campana 18 denti
2517	Res. 1100 W 400V3~ piastra 1,5
2518	Res. 1000 W 400V3~ piastra 1,5
2525	Griglia inferiore 2P
2526	Protezione resistenza 2P
2556	Guarnizione OR 4337
2557	Coperchio dos. Con chiusura

COD. DESCRIZIONE

2558	Ass. Coperc. Con chiusura dos. Aut.
2686	Manopola timer con alberino quadr.
2755	Supporto micro
2766	Frustino in plastica
2828	Filtro antisturbo
2829	Pulsante micro
3016	Astina micro
3068	Guida molla
3110	Cavo alimentazione
3200	Zoccolo bicchiere
3205	Magnete x sensore
3265	Dado inox
3266	Tubo per sensore magnetico GS/N
3267	Cablaggio aggiuntivo GS/N con sicurezza
3309	Membrana orion 1
3310	Membrana orion 1.5
3311	Membrana orion 2
3317	Cablaggio orion 1- 1.5 – 2
3318	Perno fresato orion 1
3319	Tubo fincorsa piastra sup.
3320	Perno piastra sup. orion 1
3321	Maniglia in plastica orion 1
3322	Distanziale piastra sup. orion 1 ghisa
3323	Distanz. Piastra sup. orion 1 – 1.5 vtr
3324	Molla dx orion ghisa – vtr
3325	Molla sx orion ghisa – vtr
3326	Perno fresato orion 2
3327	Perno piastra sup. orion 2
3328	Dist. Lungo piastra sup. orion 2
3329	Dist. Corto piastra sup. orion 2
3334	Frizione ottone M8
3335	Maniglia in plastica orion 2
3336	Traverso per maniglia orion 1
3337	Traverso per maniglia orion 2
3338	Perno piastra sup. orion 1.5
3339	Perno fresato orion 1.5
3340	Maniglia in plastica orion 1.5
3341	Traverso per maniglia orion 1.5
3342	Distanz. Piastra sup. orion 1.5 ghisa
3345	Manopola termostato
3350	Termostato con interruttore
4044	Tasto gofrato ø16 nero
4046	Supporto ø16 nero
4159	Supporto gomma per molla mixer
4188	Cruscotto inox GS/N fori rettangolari
4194	Supp. Gomma per motore mixer 1-2
4195	Supporto gomma x molla
4665	Equipotenziale a pettine
4684	Lama frullati
4688	Motore mixer 230V R73/35V
5033	Cesto superiore cromato
5140	Teleruttore 4 poli
5166	Resistenza 240v 870w orion/1-2

COD. DESCRIZIONE

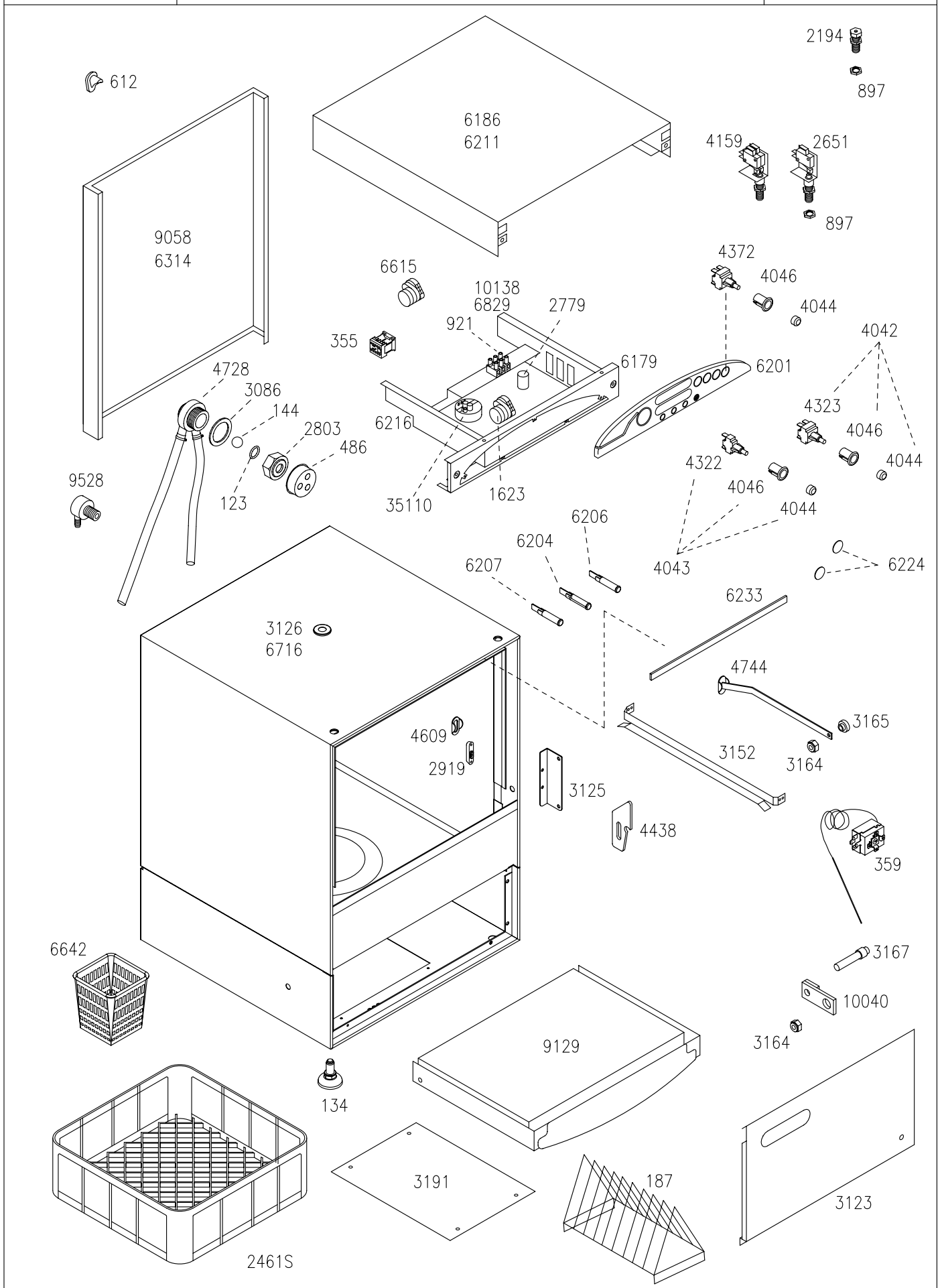
5167	Resistenza 240v 980w orion/1-2
5196	Diodo rivestito con termorestringente
5201	Motore frullino 230V~ 50Hz R94/25
5202	Calotta superiore frullati GS/N
5203	Calotta superiore frullati STAR
5206	Guarnizione OR 4325
5605	Pressino D.57.5mm in Alluminio
5666	Ventola raffreddamento
5667	Copriventola
5824	Spazzola motore
6005	Cuscin. 6000 2rz x motore star
6006	Cuscin. 608 z x motore star
6137	Assieme vaschetta finita gruppo SP/F
6141	Tramoggia modificata
6207	Segnalatore luminoso verde 230V
6343	Sup.gomma ø30 per motore mixer 1-2
6670	Griglia piana singola c/maniglia 2P/4P
6701	Bicchiera inox
6761	Membrana forno 2P 3P 4P 6P
6927	Ass. Bicchiera frullati inox
6928	Ass. Bicchiera frappe' inox
6935	Ass. Frustino mixer inox
6973	Ass. Carrozz. Star/4
6974	Ass. Carrozz. Star/6
6988	Assieme resistenza 110V x 390W
6989	Assieme resistenza 110V x 500W
6991	Timer meccanico 15'
6992	Interruttore monopolare NA
7000	Anello portamotore
7058	Sensore
7211	Zavorra base mixer
7213	Rondella fibroide bicchiere
7234	Portatarga gs/n
7253	Piattino forato
7254	Piattino
7321	Rondella inox
7688	Motore mixer 230V~ R73/35V
8131	Rondella micro
8437	Distanziale alberino
9014	Cappottina finita per gruppo SP/F
9395	Fondo forno 2P-4P
9396	Fondo forno 3P-6P
9397	Base forno 2P-4P
9398	Base forno 3P-6P
9399	Fianco dx forno 2P-3P
9400	Fianco sx forno 2P-3P
9401	Fianco dx forno 4P-6P
9402	Fianco sx forno 4P-6P
9403	Camicia forno 2P
9404	Camicia forno 4P
9405	Camicia forno 3P
9406	Camicia forno 6P
9407	Cielo forno 2P-4P
9408	Cielo forno 3P-6P

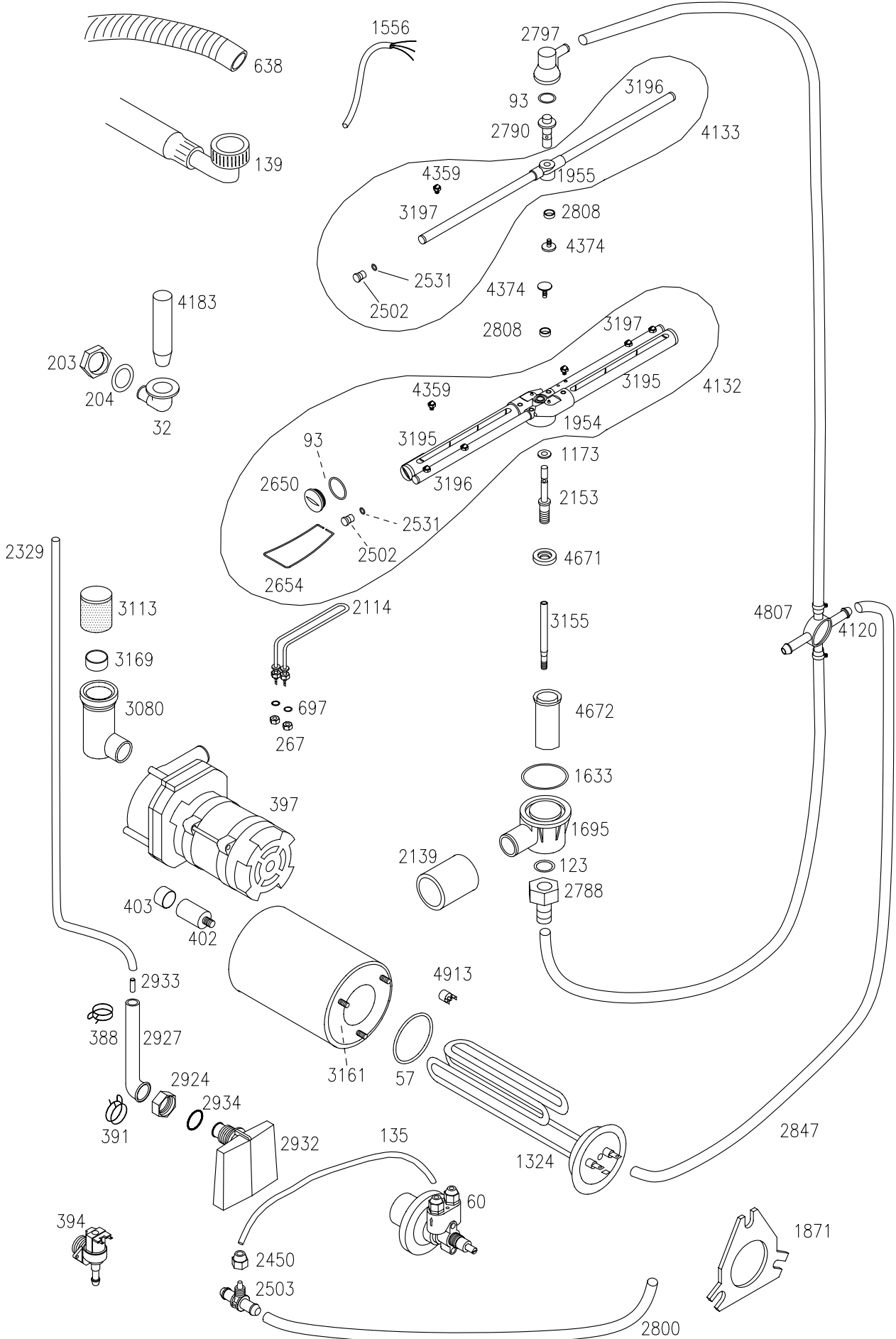
COD. DESCRIZIONE

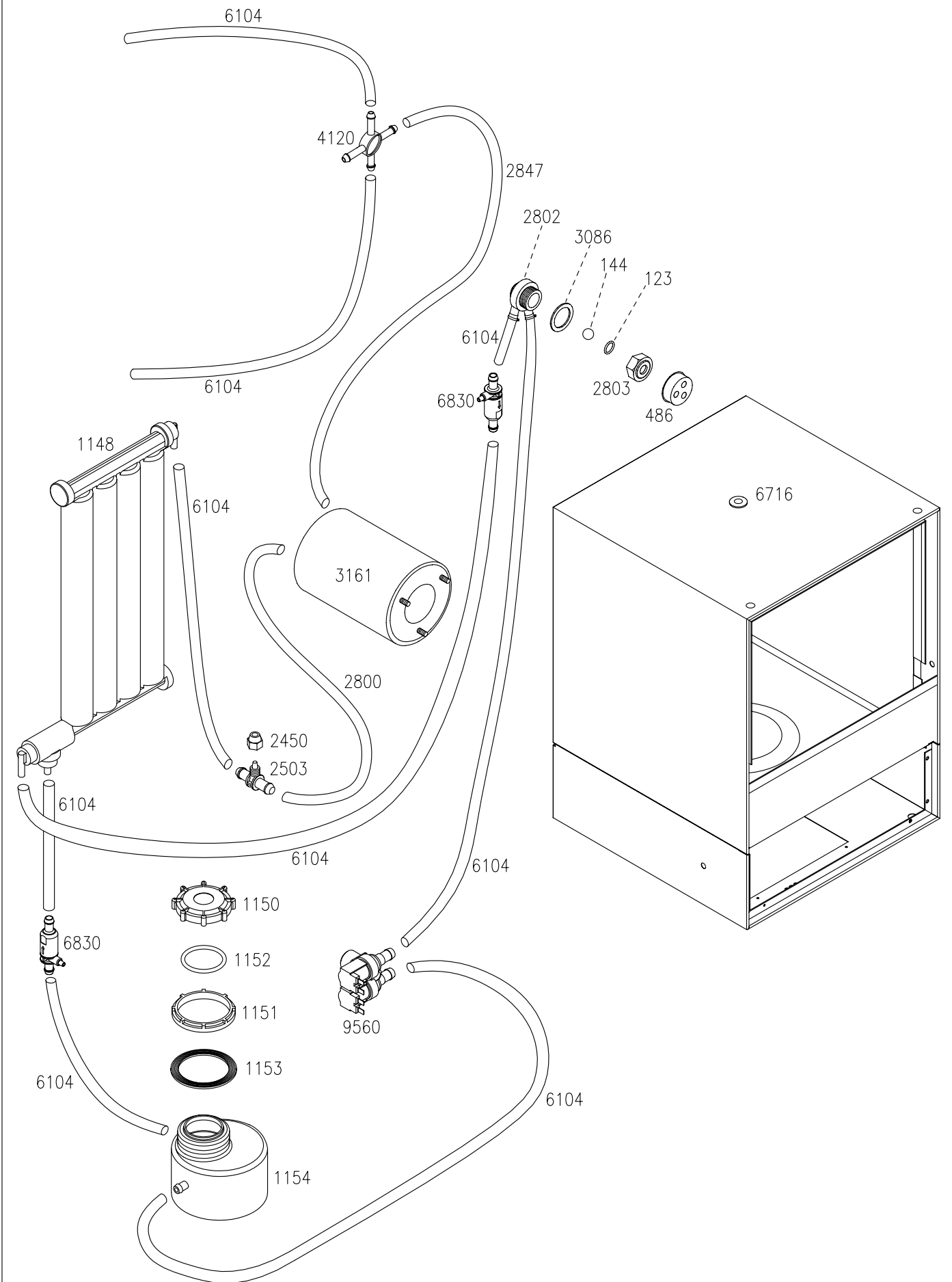
9409	Pannello isolante 240x330x20
9410	Pannello isolante 240x430x20
9411	Coperchio forno 2P-4P
9412	Coperchio forno 3P-6P
9413	Cassetto forno 2P-4P
9414	Cassetto forno 3P-6P
9415	Staffa forno 4P-6P
9416	Staffa forno 2P-3P
9470	Tappo coperchio bicchiere
9471	Coperchio bicchiere
9487	Bicchiere plastica 1,5 litri
9499	Tappetto chiusura coperchio
9512	Tubo per sensore magnetico
9513	Tappo x tubo sensore
9518	Ass. Fondo star 1
9520	Ass. Fondo star 2-4-6
9539	Assieme boccola
9564	Ass. Carrozz. Star/1
9565	Ass. Carrozz. Star/2
9673	Ass. Zoccolo frullati
9674	Ass. Zoccolo frappe'
9675	Ass. Bicchiere frullati
9676	Ass. Bicchiere frappe'
9809	Braccio maniglia cromato
9810	Coprimolle orion 1 vtr
9813	Coperchio piastra sup orion 1 vtr
9815	Traverso inf. Orion 1 vtr
9816	Cassetto orion 1
9817	Fondo orion 1
9821	Coprimolle orion 1 ghisa
9822	Coperchio piastra sup. orion 1 ghisa
9829	Coprimolle orion 2 ghisa
9830	Fondo orion 2
9831	Cassetto orion 2
9836	Coprimolle sx orion 2 vtr
9837	Coprimolle dx orion 2 vtr
9840	Coperchio piastra sup. orion 2 vtr
9841	Traverso inf. Orion 2 vtr
9848	Fondo orion 1.5
9849	Cassetto orion 1.5
9850	Coprimolle orion 1.5 ghisa
9851	Coperchio piastra sup. orion 1.5 ghisa
9854	Coprimolle orion 1.5 vtr
9855	Coperchio piastra sup. orion 1.5 vtr
9859	traverso inf. Orion 1.5 vtr
9862	Assieme base orion 1 ghisa
9864	Assieme base orion 2 ghisa
9866	Assieme base orion 1.5 ghisa
9872	Lastra rame inf. Orion 1 vtr
9873	Lastra rame sup. orion 1 vtr
9874	Lastra rame inf. Orion 2 vtr
9875	Lastra rame sup. orion 2 vtr
9876	Lastra rame inf. Orion 1.5 vtr
9877	Lastra rame sup. orion 1.5 vtr

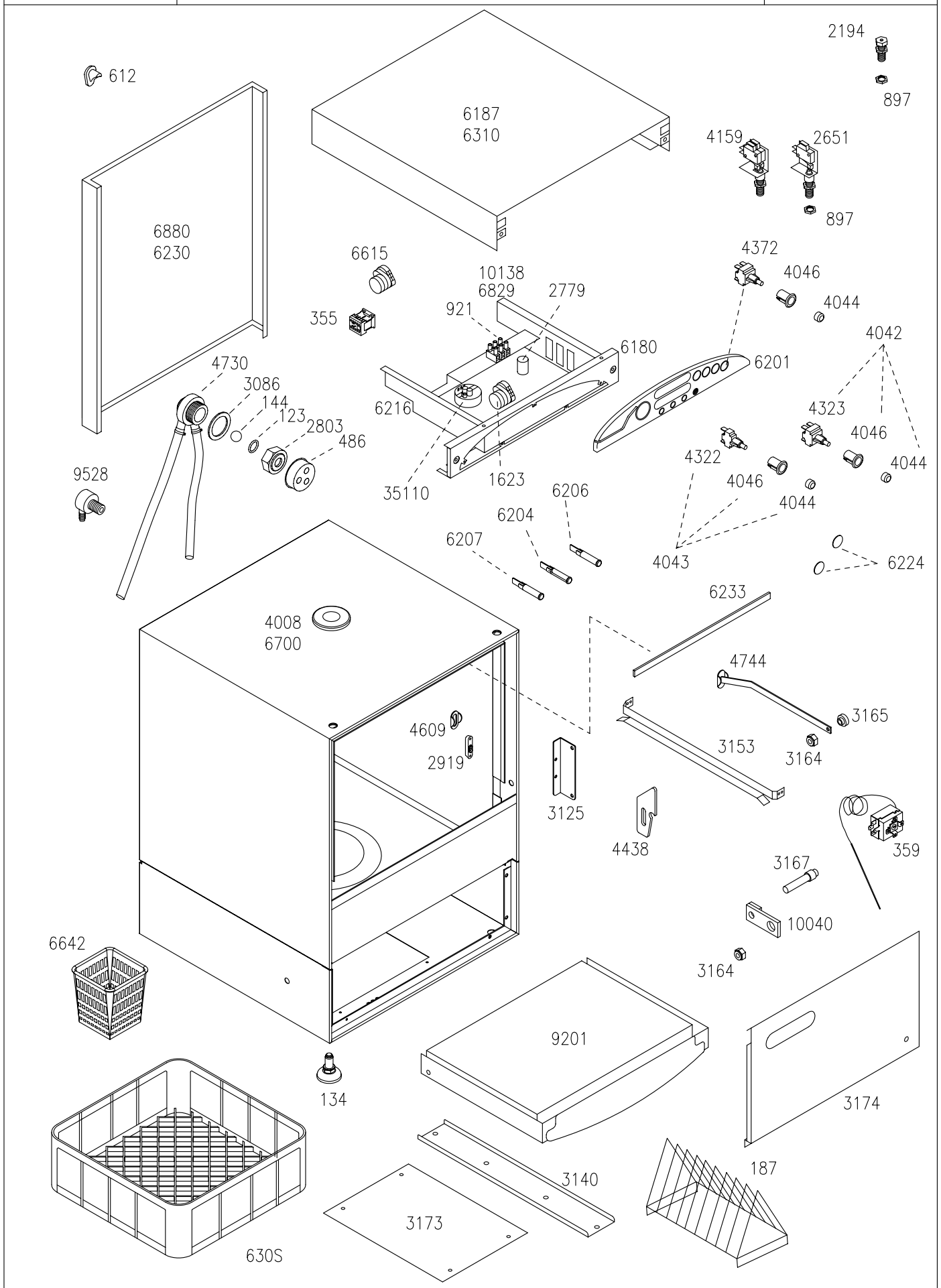
COD. DESCRIZIONE

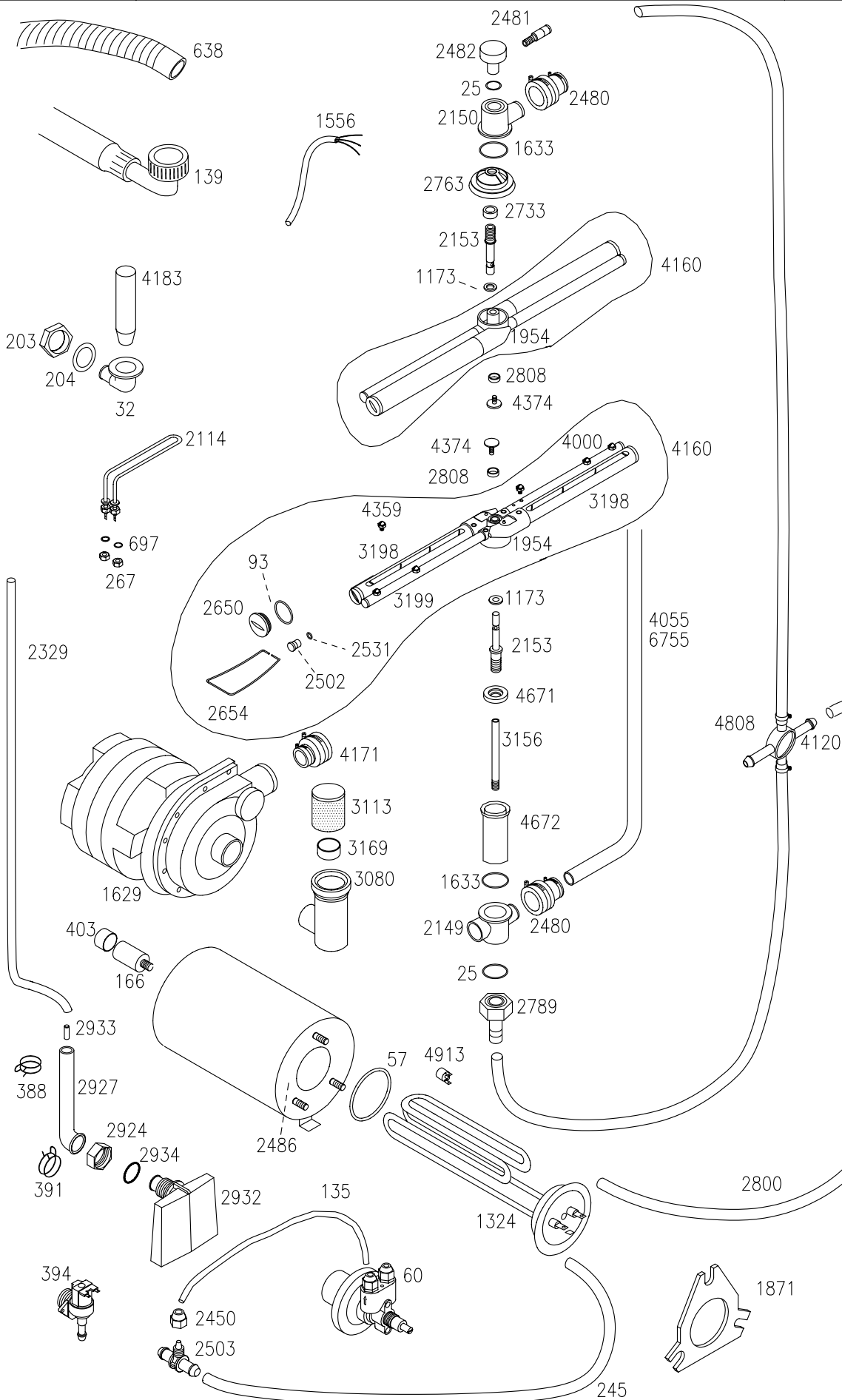
9897	Assieme base con vetro orion 1
9898	Assieme base con vetro orion 1.5
9899	Assieme base con vetro orion 2
9900	Assieme telaio sup. con vetro orion 1 L
9901	Assieme telaio sup. con vetro orion 1.5 L
9902	Assieme telaio sup. con vetro orion 2 L
9903	Assieme telaio sup. con vetro orion 1 R
9904	Assieme telaio sup. con vetro orion 1.5 R
9905	Assieme telaio sup. con vetro orion 2 R
9906	Ghisa sup. forata dx orion 1 - 2
9907	Ghisa sup. forata sx orion 2
9908	Ghisa sup. forata dx orion 1.5
9981	Fianco dx GS/N con foro per sicurezza
10034	Fianco dx SP/F con foro per sicurezza
70011	Ghiera reg. Per macine ø64
70111	Coppia macine ø64
70112	Coppia macine ø74
70113	Coppia macina ø84
70611	Vite 3/16" fissaggio macine ø64
70711	Portamacine girante per ø64
70712	Portamacine girante per ø74
70713	Portamacine girante per ø84
71310	Stat. 110x62x70 230V
71311	Stat. 110x68x70 230V~ 1400 rpm
71313	Statore 110x62x60 trifase
71314	Statore 125x80x70 230V~ 900 rpm
71315	Statore 125x80x50 t. 900 rpm
71316	Stat. 125x74.6x60 230V~ 1400 rpm
71317	Statore 110x62x70 230V~ 1400 rpm
71320	Statore 125x80x70 110V~ 60Hz
72010	Tubo dosatore alluminio sinistro
73510	Nasello arresto cricco sx
74210	Leva maniglia sinistra
75210	Cricco per dos. Automatico
75211	Cricco per dosatore sinistro
75312	Corpo dosatore sinistro
75610	Poggiafiltro pressino telescopico
75811	Cavo alim. Trifase
76010	Condensatore 10 µF senza codolo
76011	Condensatore 8 µF
78810	Testina macinatura 1400 rpm
78811	Testina macinatura 900 rpm
78910	Rotore d.62x70 c/albero MF 1400 rpm
78911	Rotore d.62x60 c/albero TF 1400 rpm
78912	Rotore d.80x70 c/albero MF 900 rpm
78913	Rotore d.80x50 c/albero MF 900 rpm
78914	Rotore d.74.6x60 per SPAGNA
79611	Corpo dosat.EMA 80/autom. Ema Lux
80810	Targa crusc. EMA 80/autom. Ema Lux
81311	Anello coperchio dos. Autom.
82910	Ghiera di macin. D.64 EMA 80/aut.
82911	Ghiera di macin. D.74 - 1400 rpm
82912	Ghiera di macin. Ø84 EMA LUX TF
83810	Teleruttore 230v 50-60hz ema/80

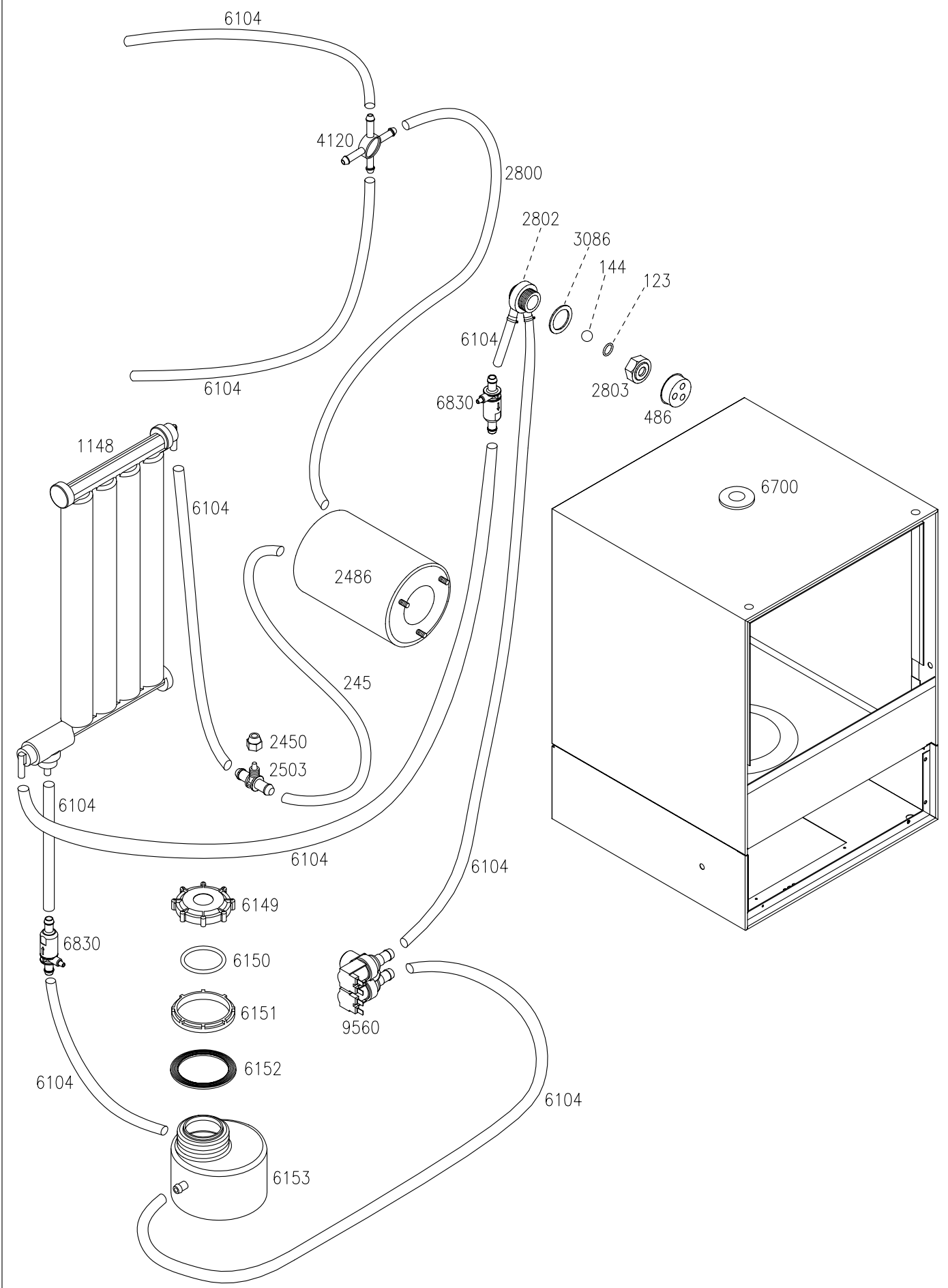


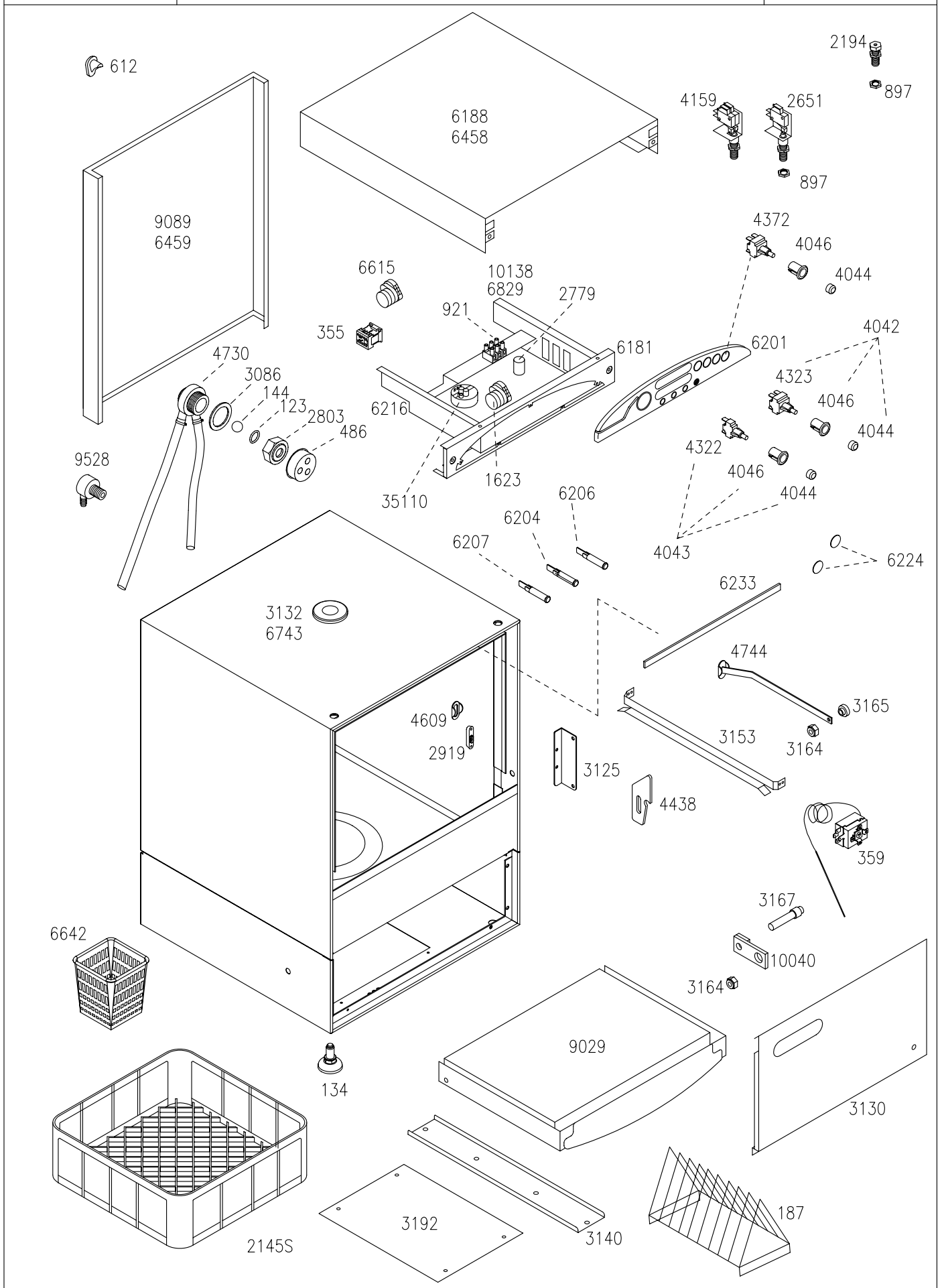


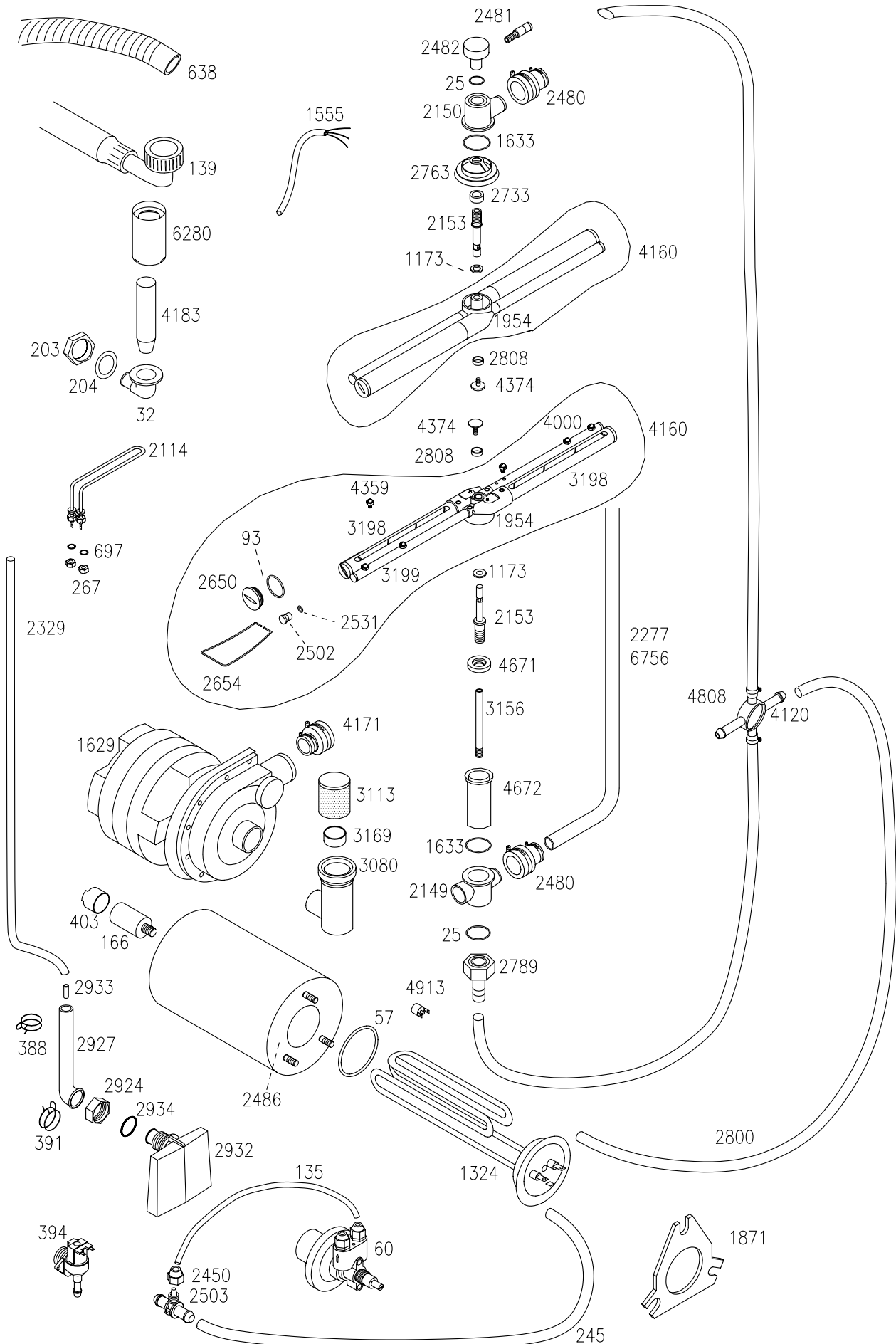


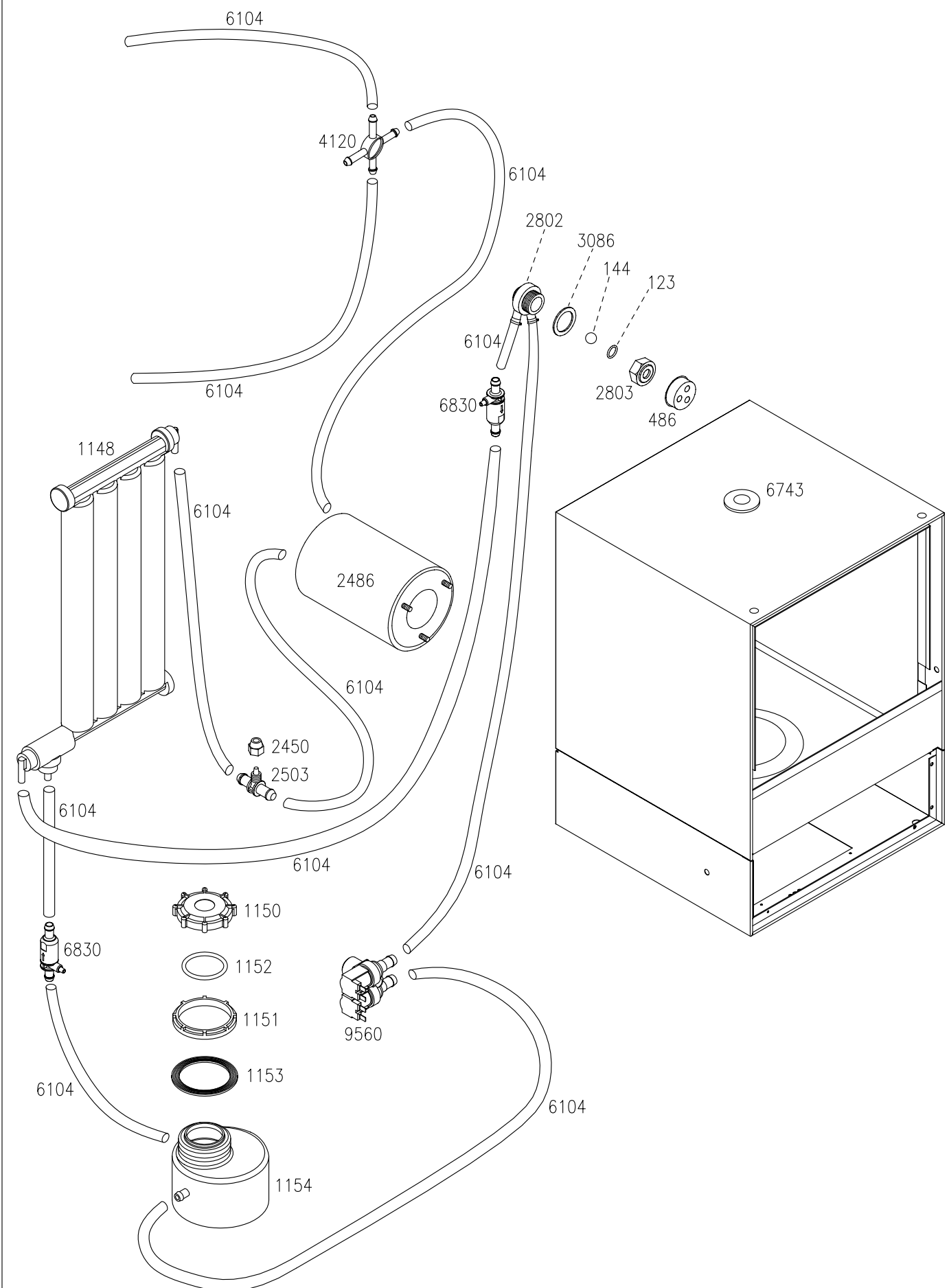


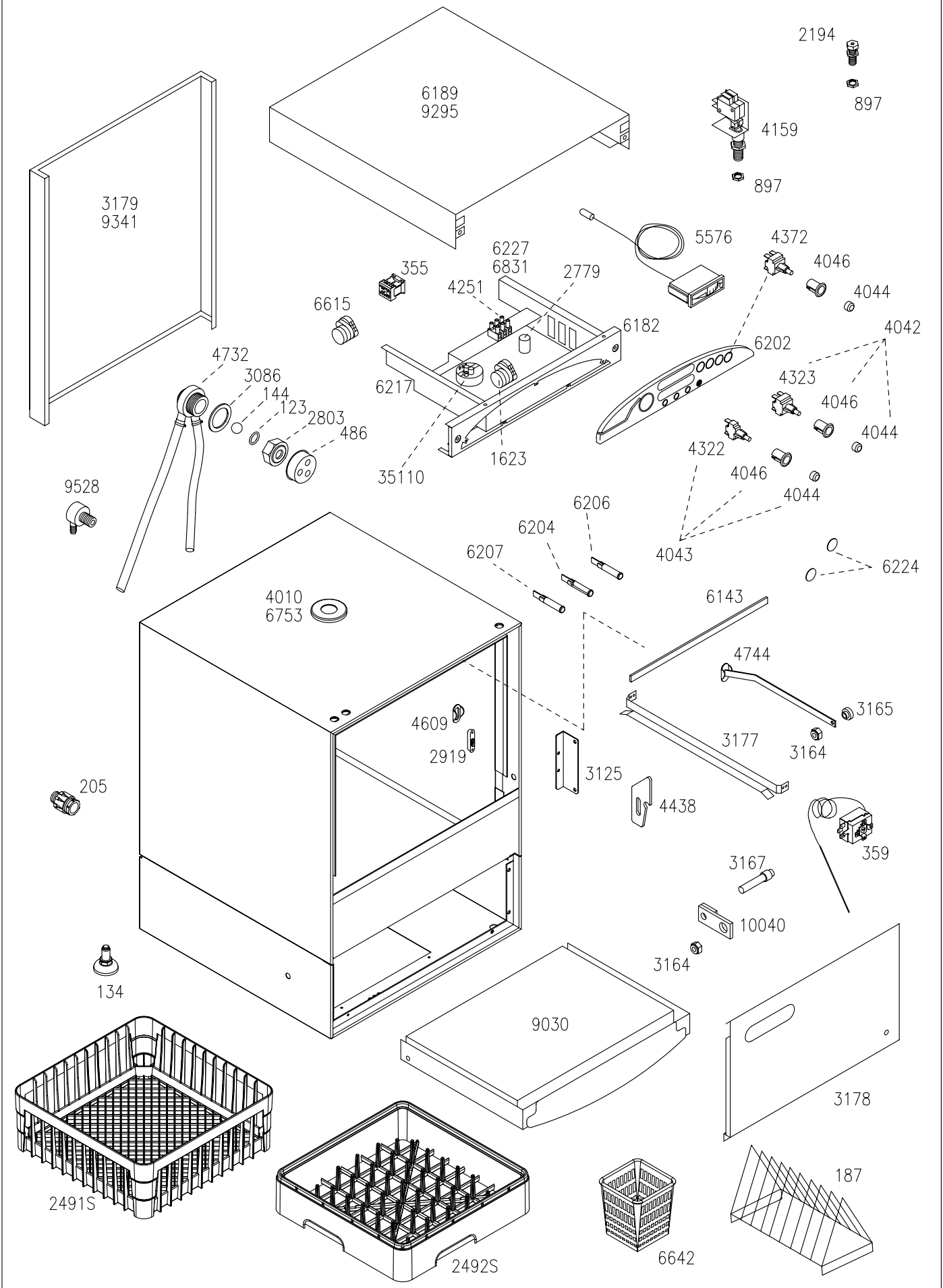


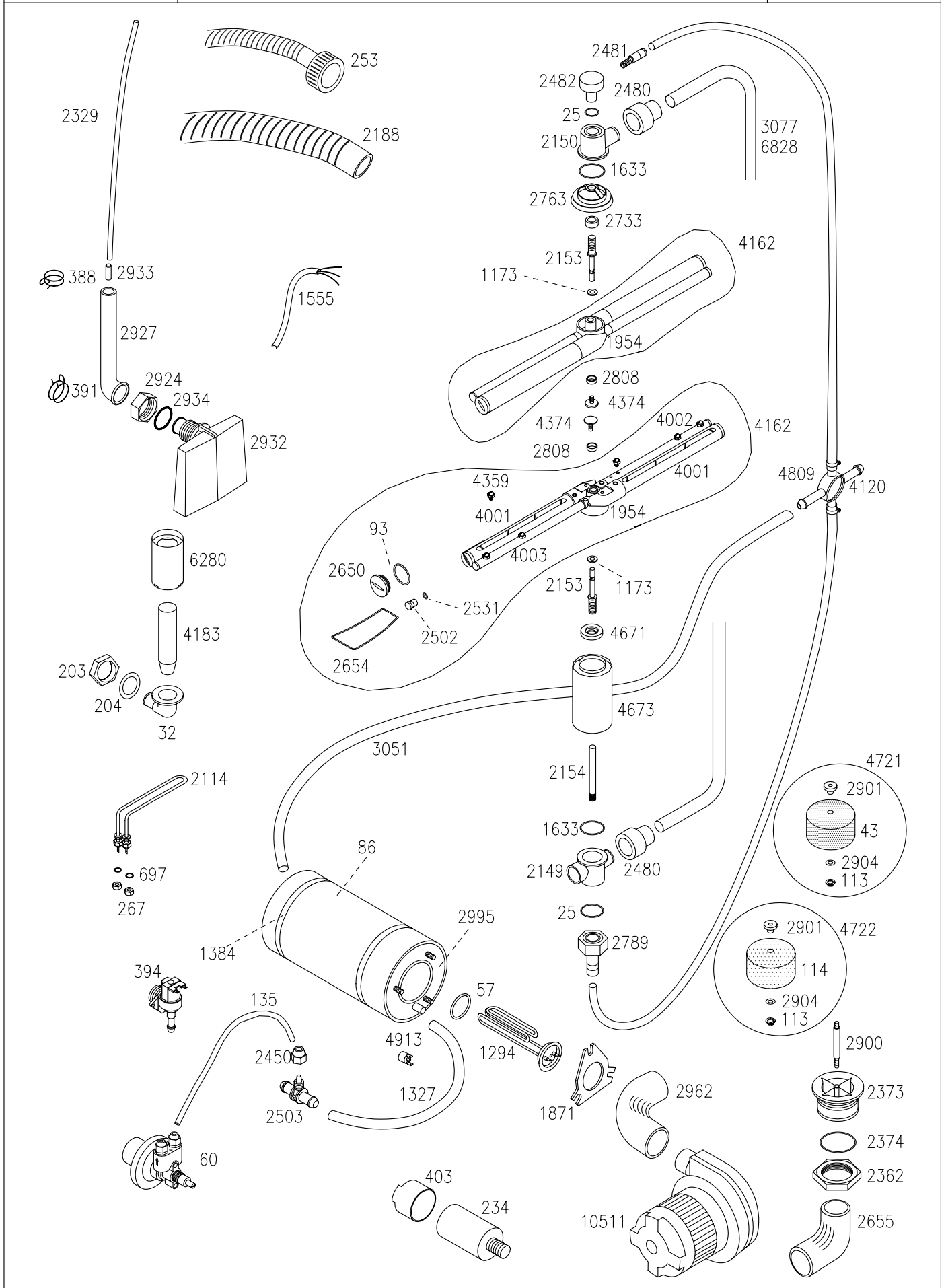


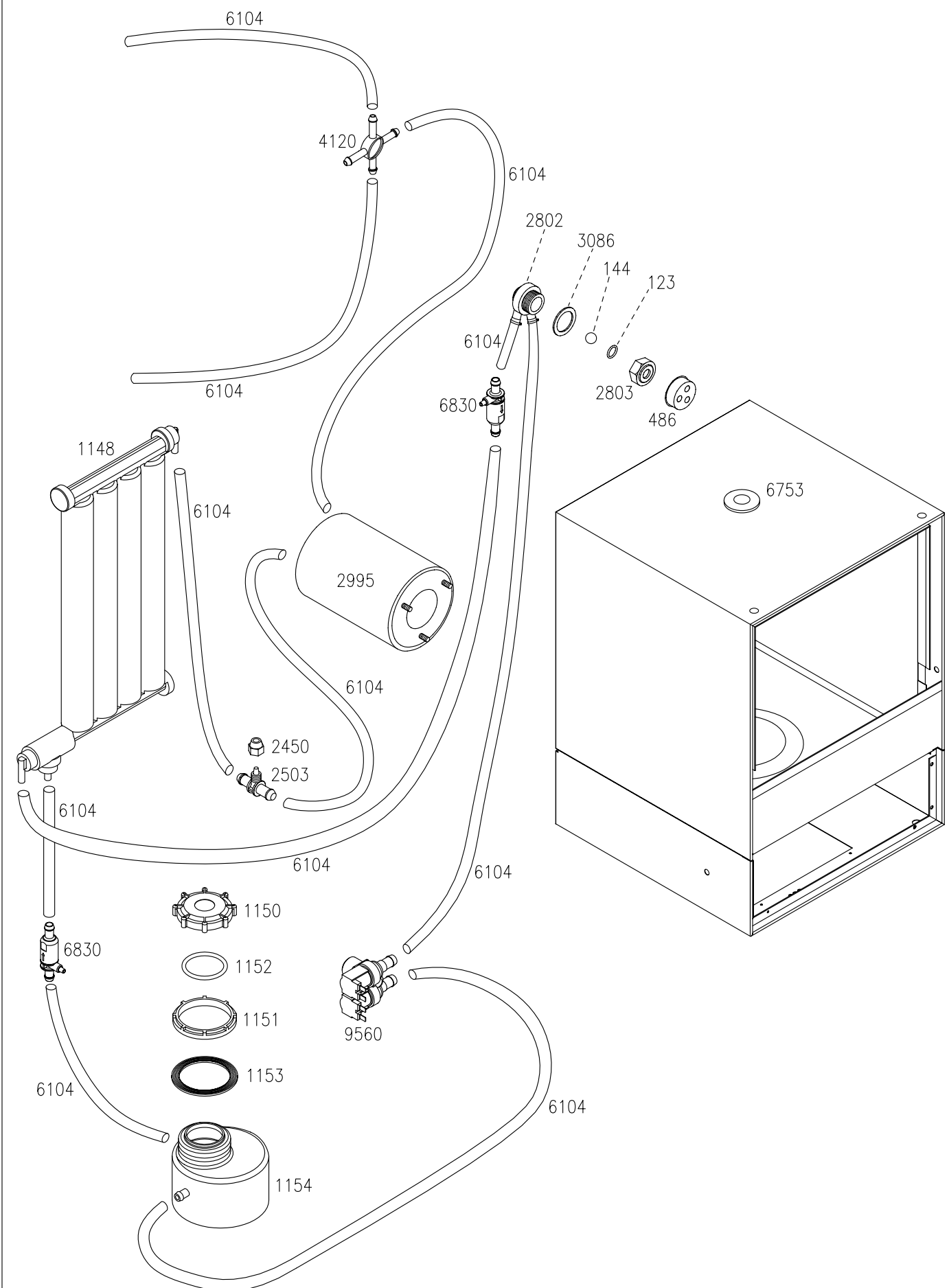


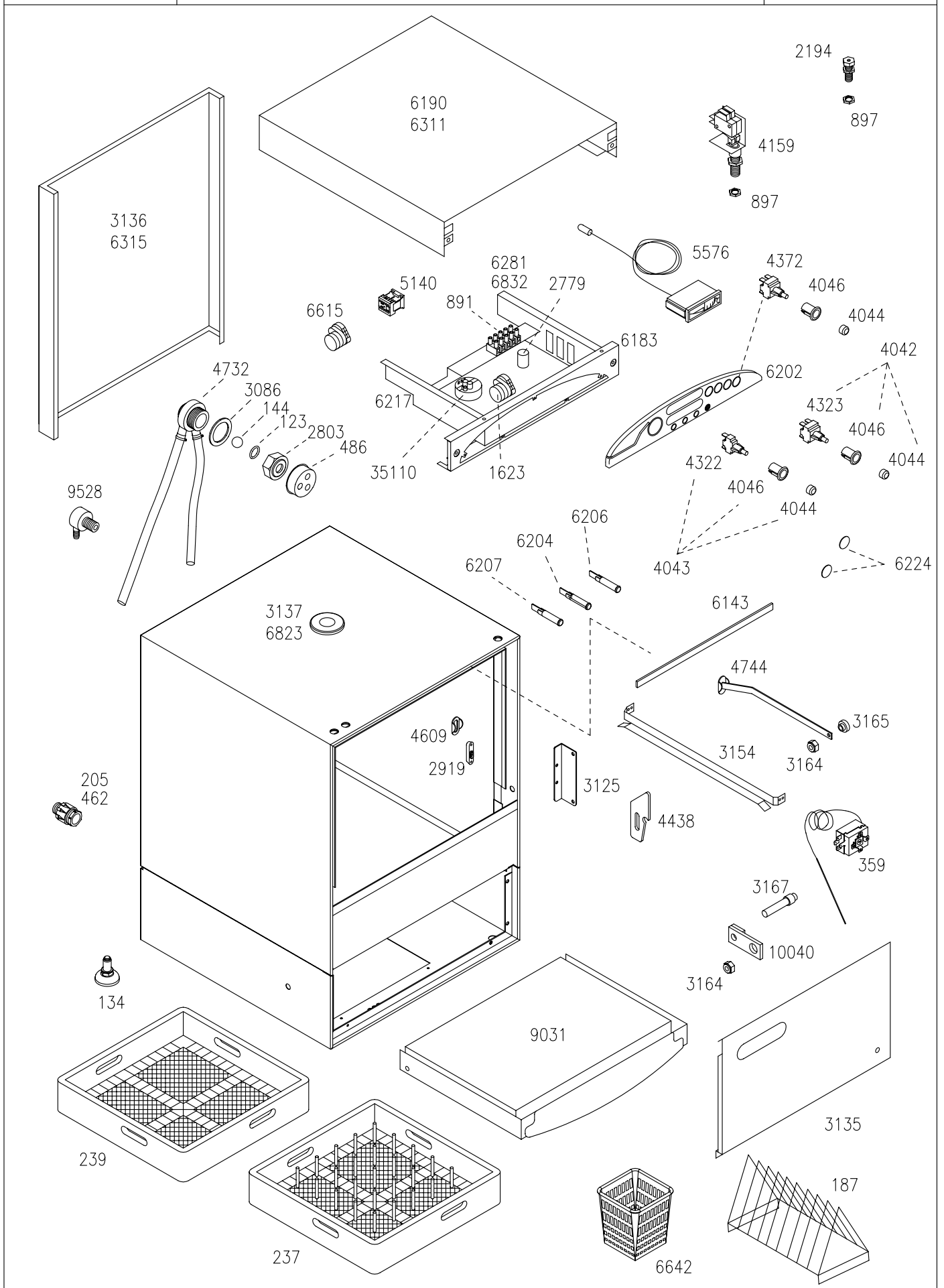


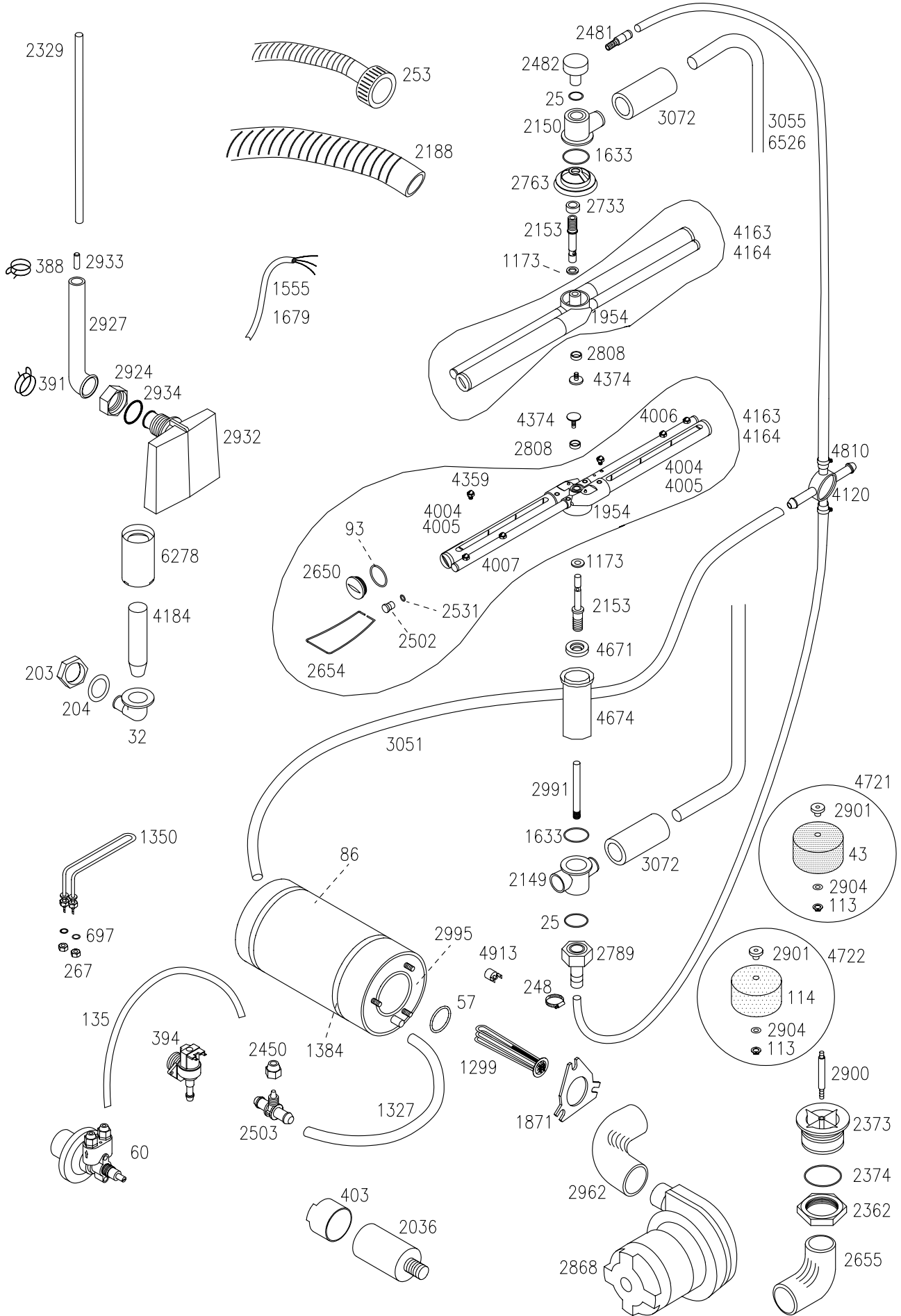


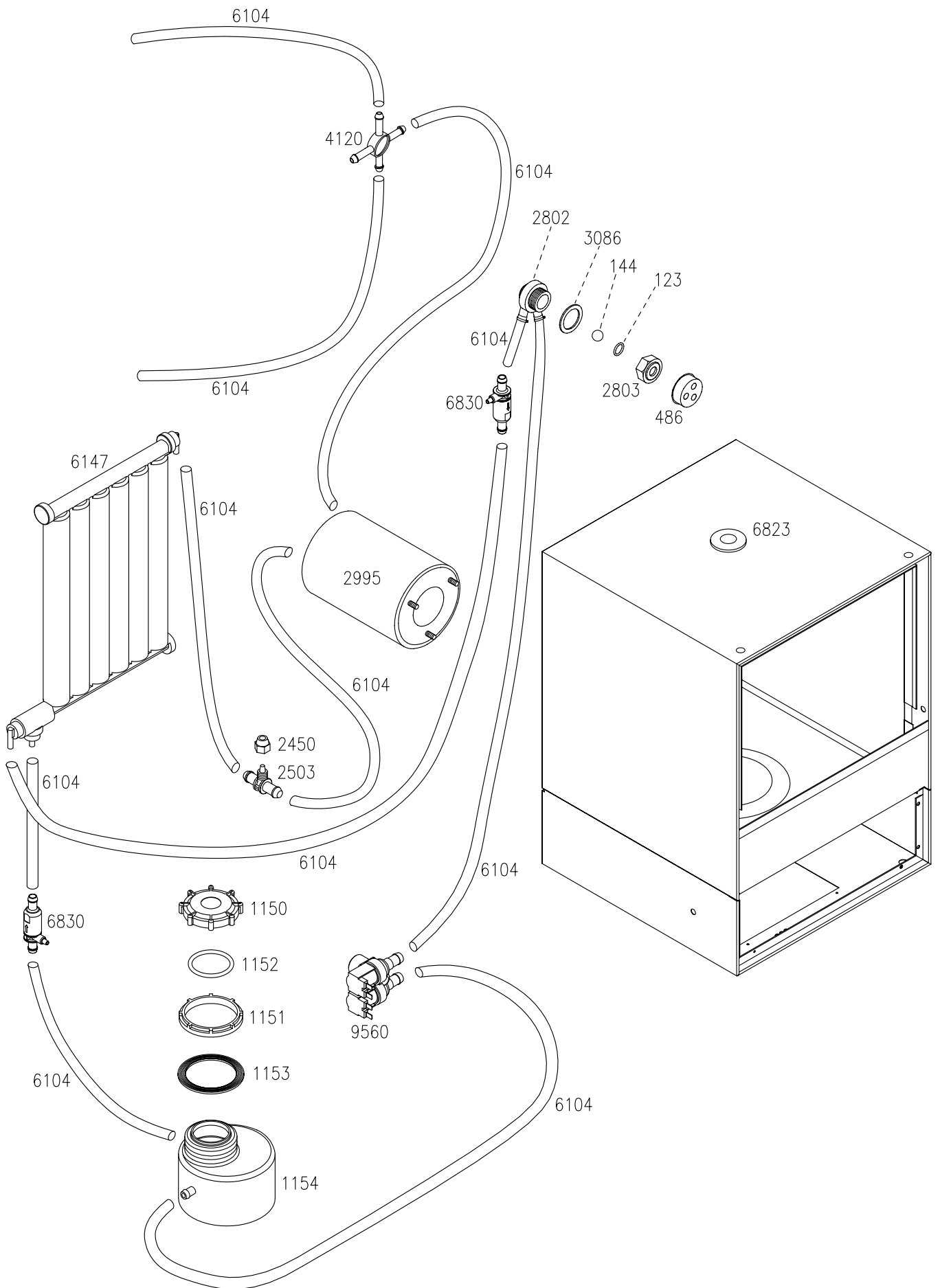


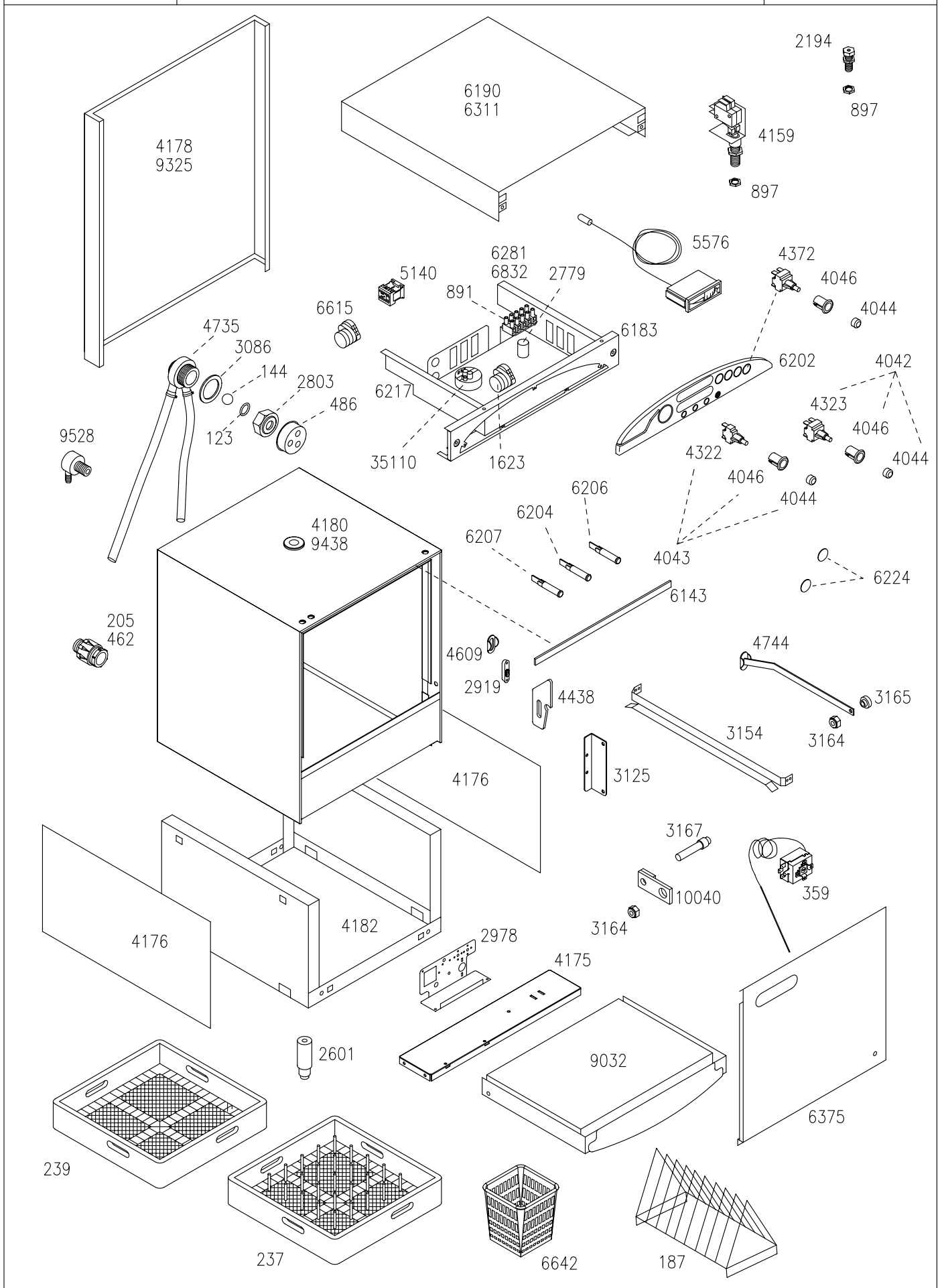


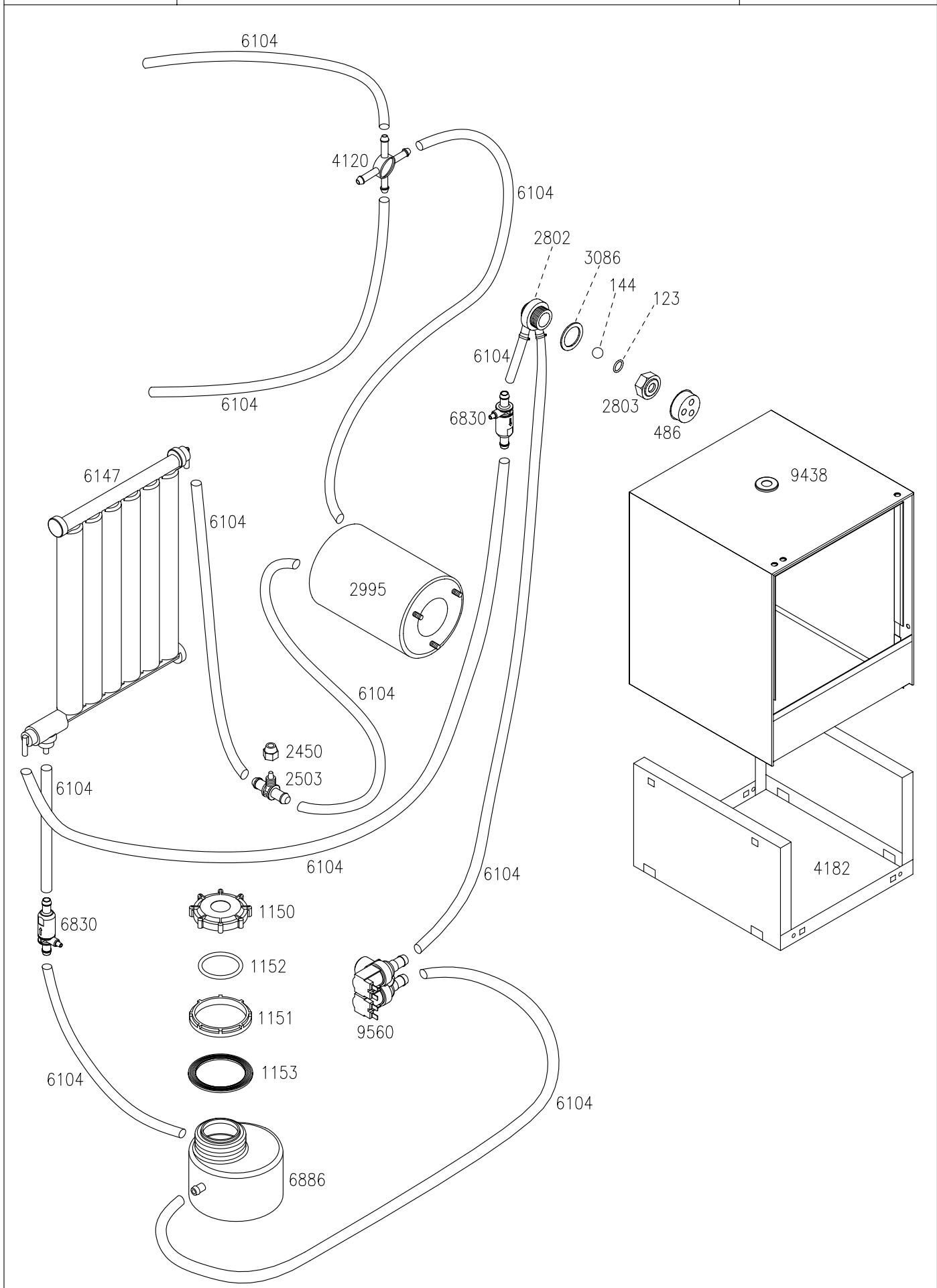


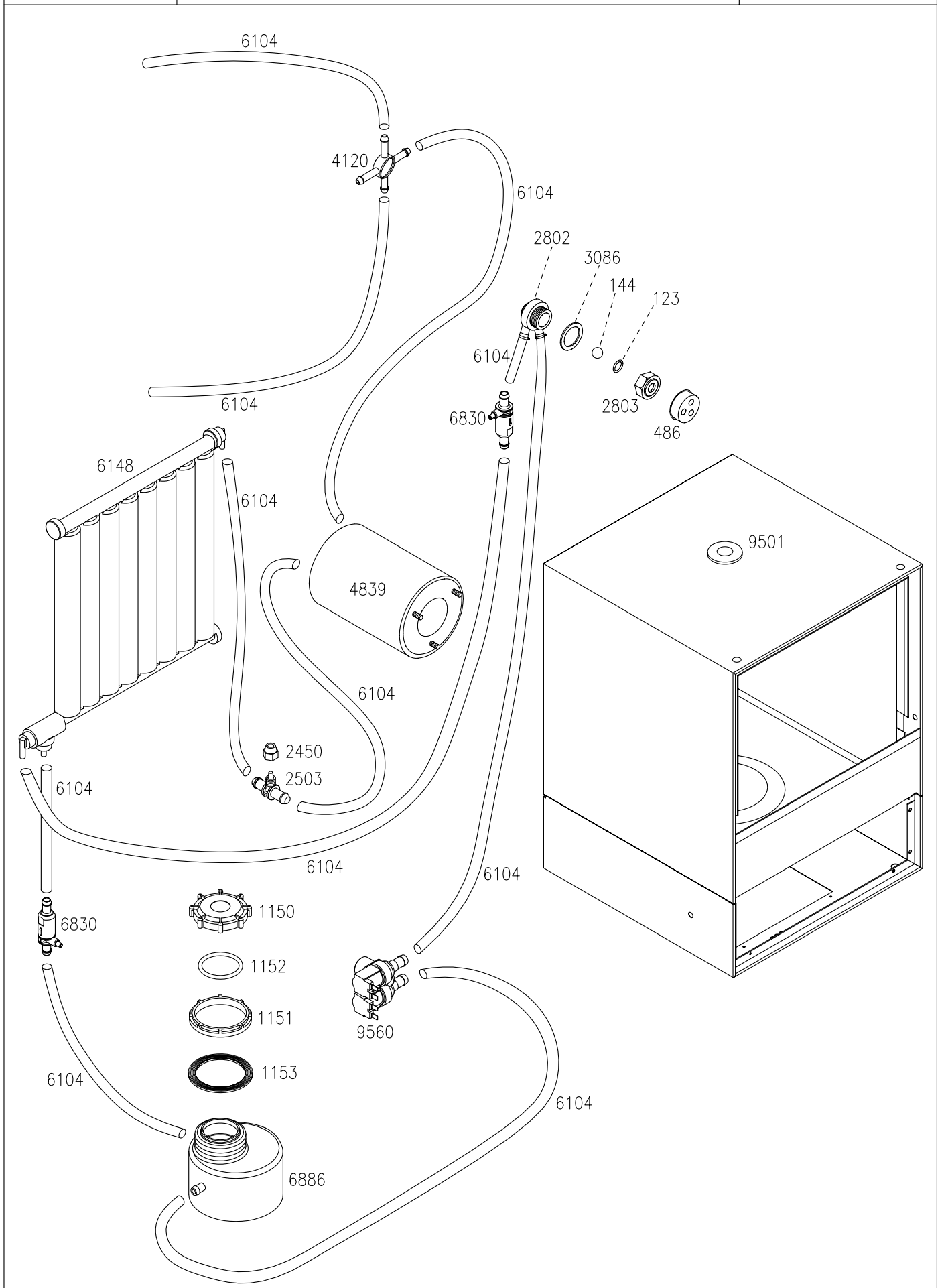


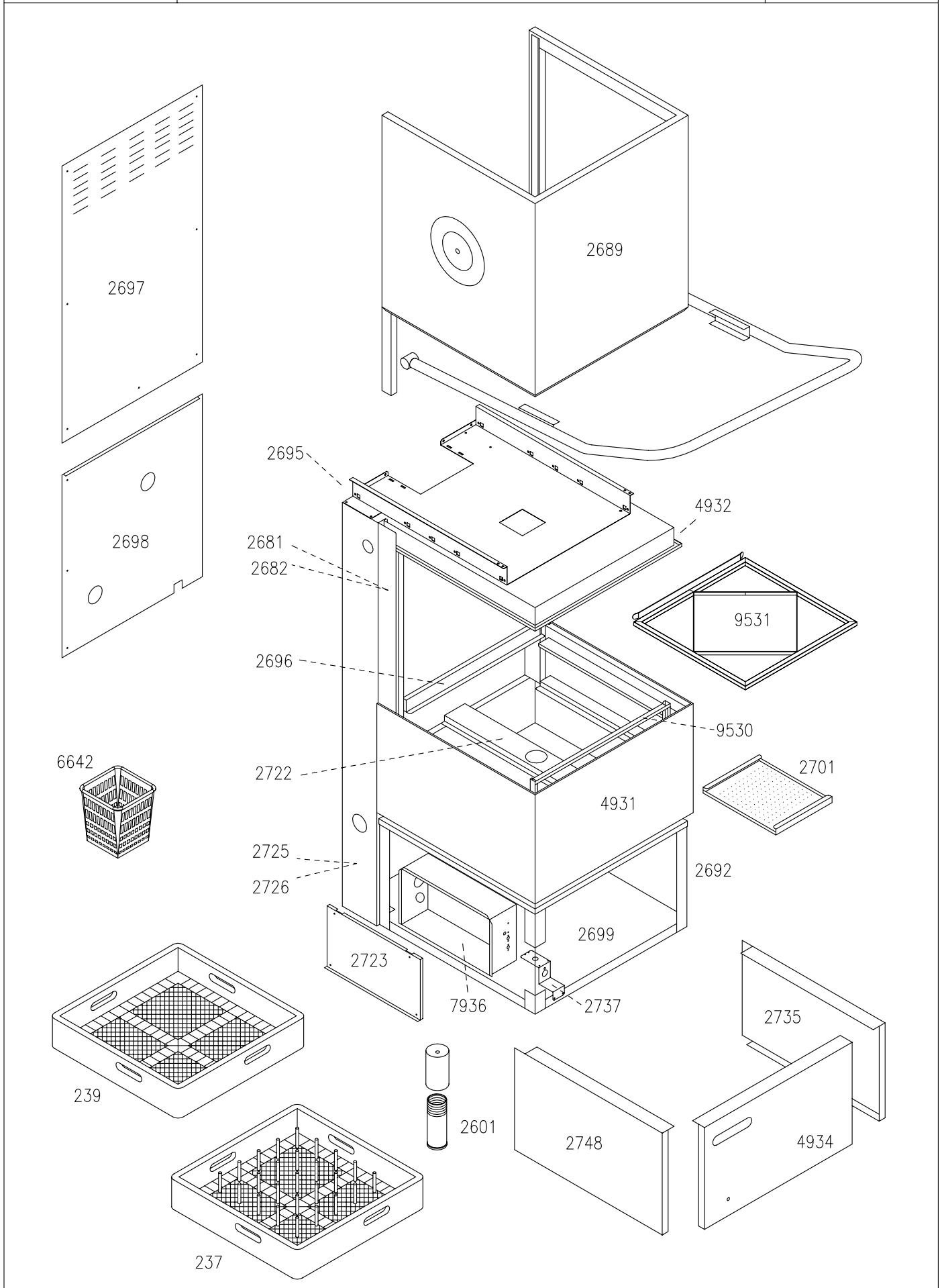


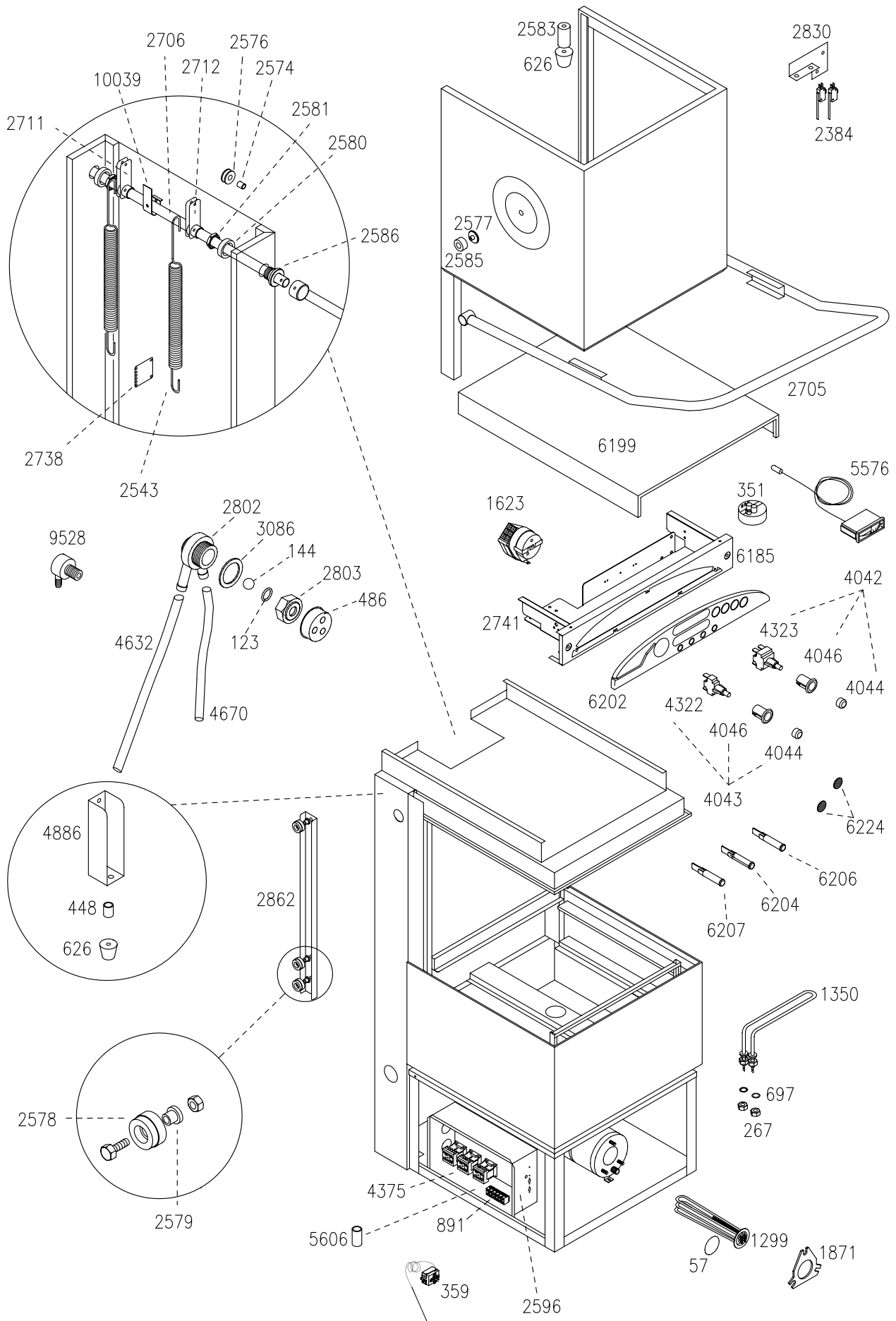


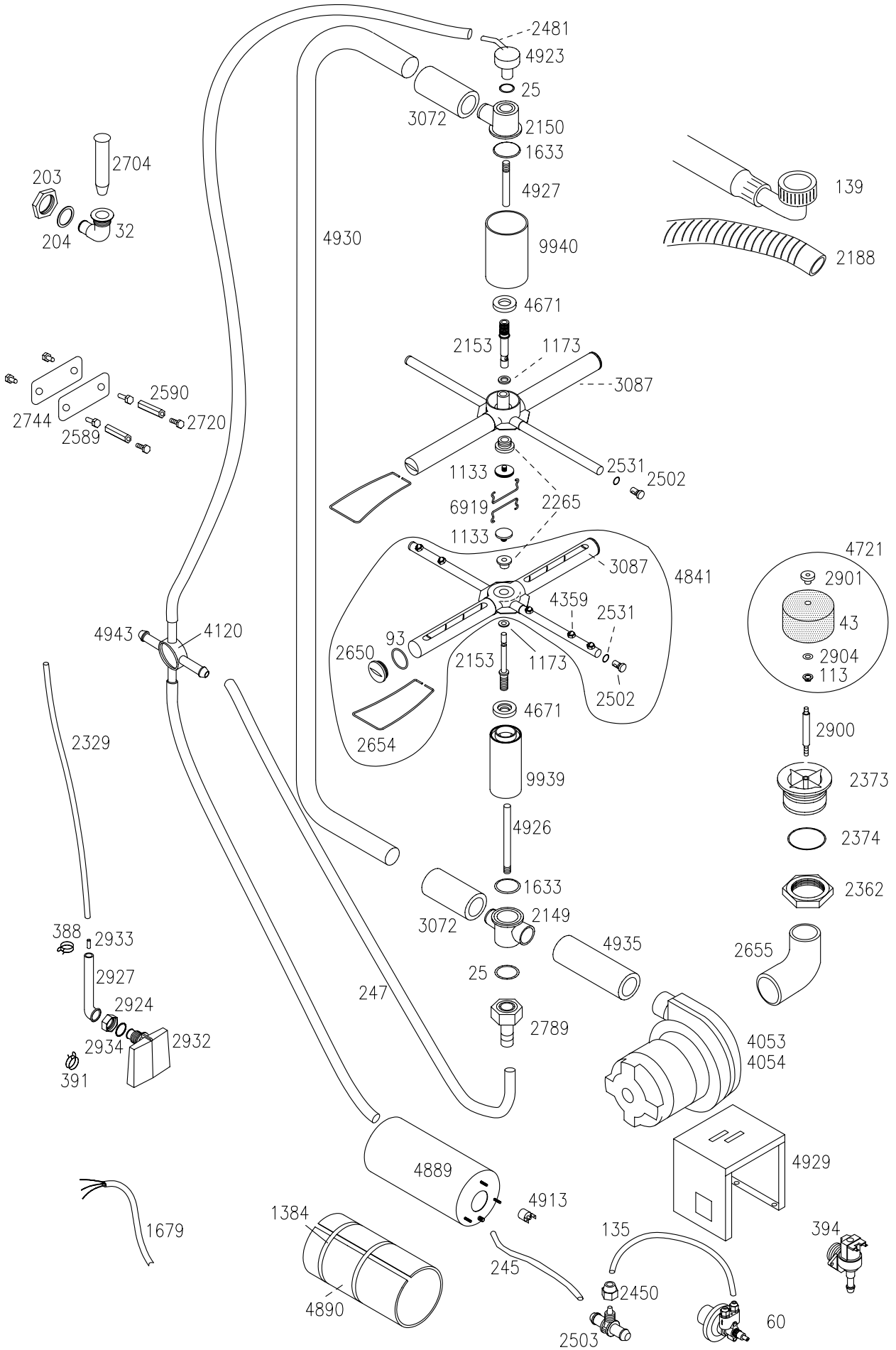


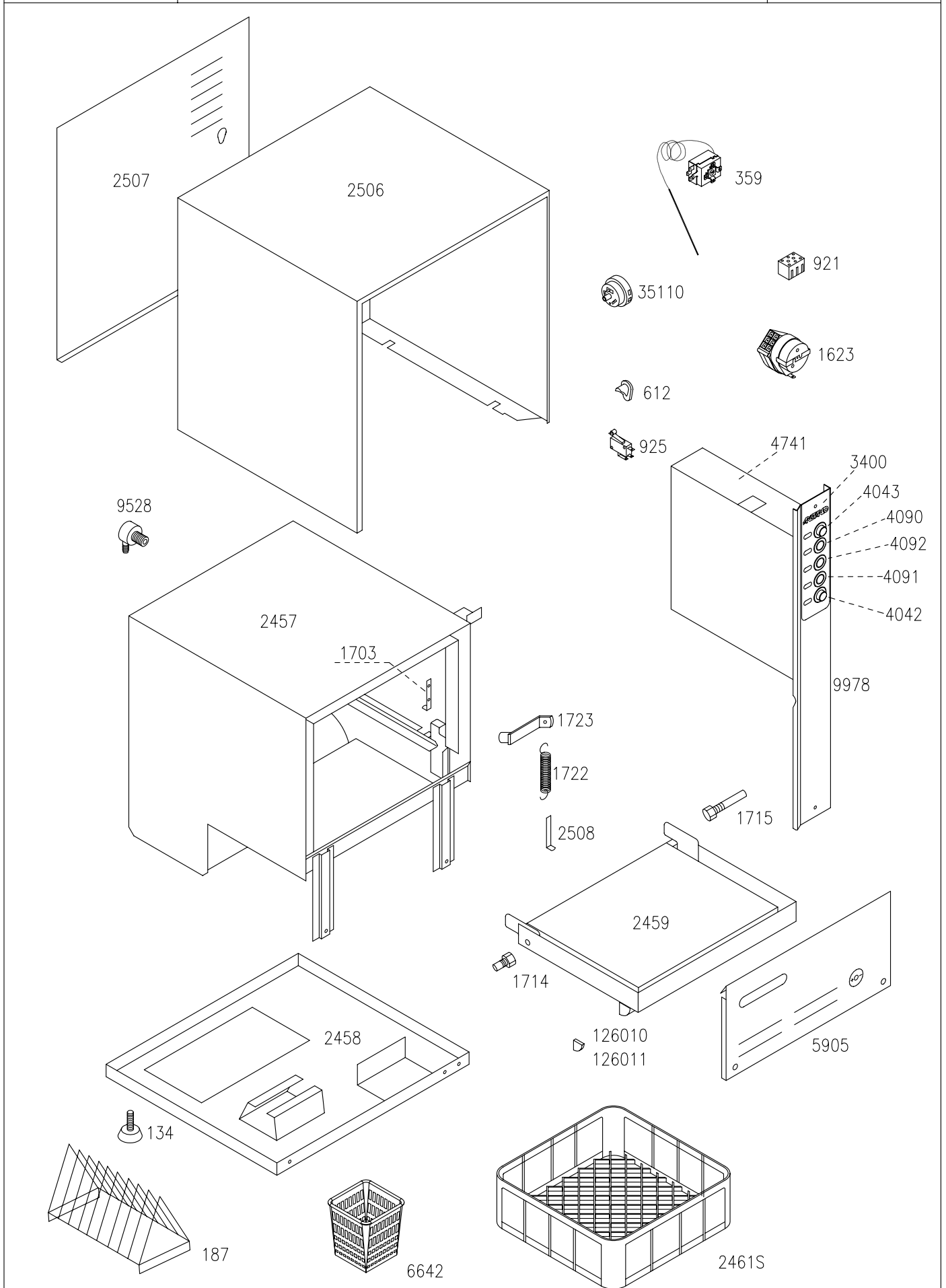


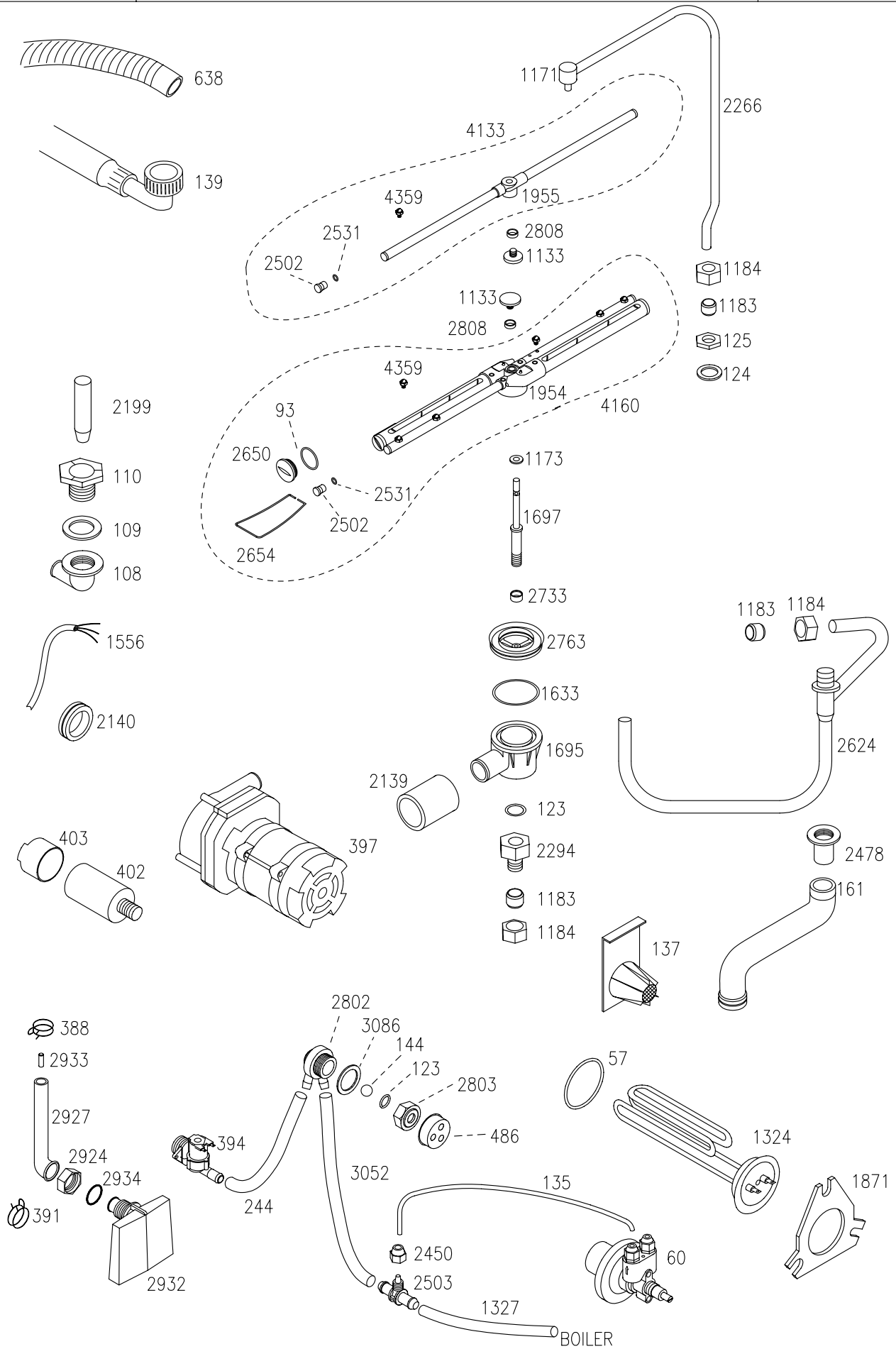


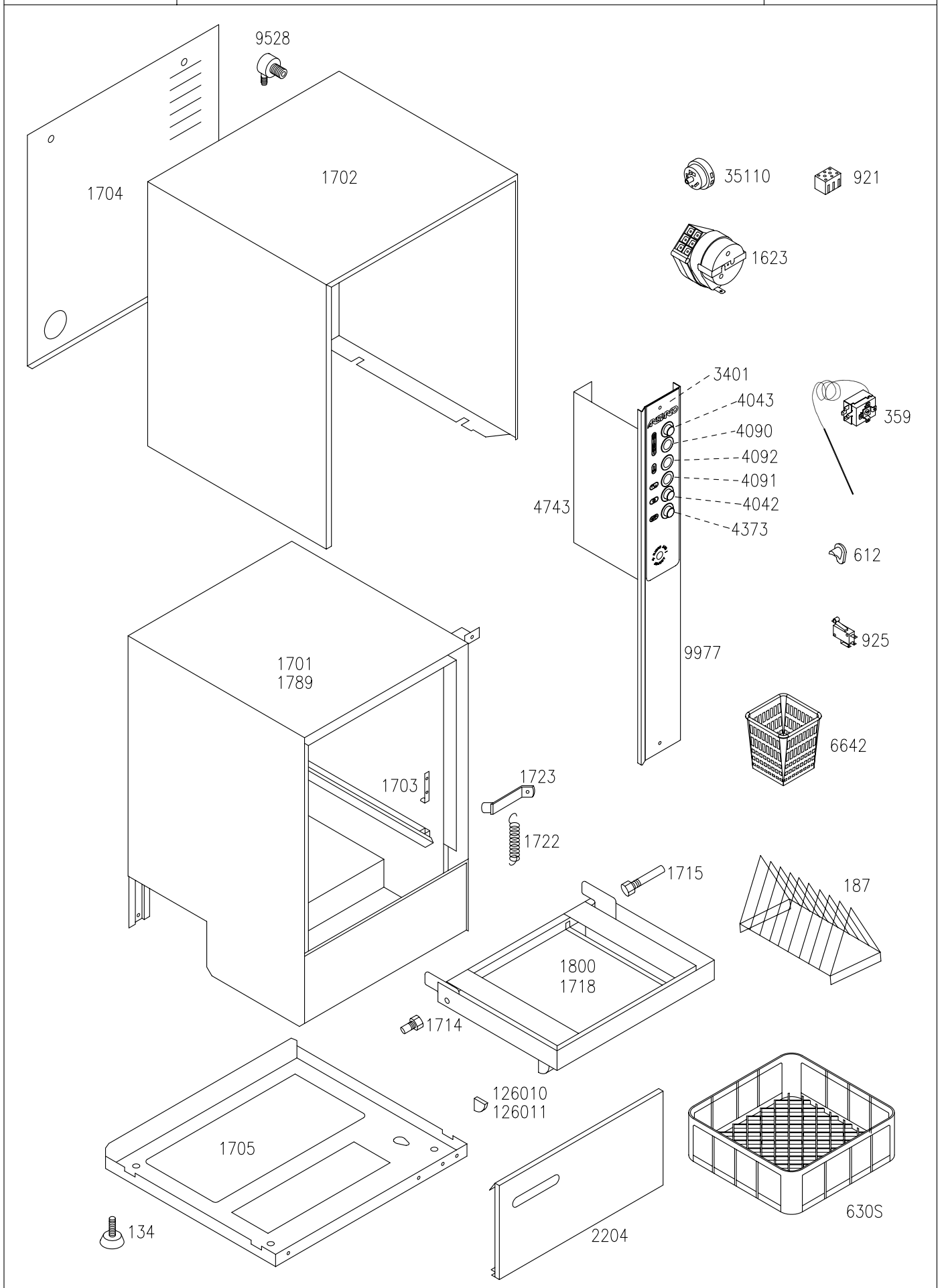


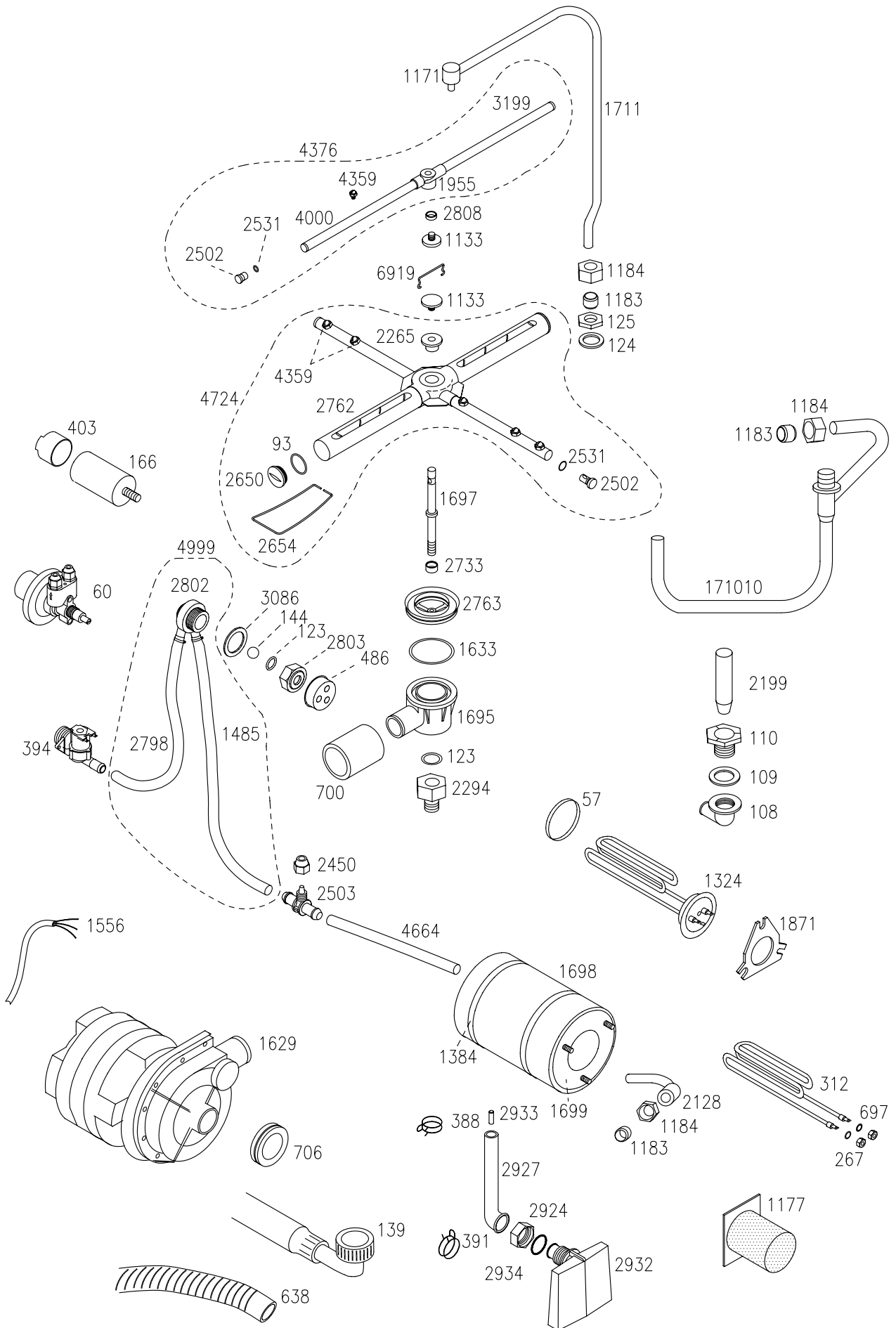


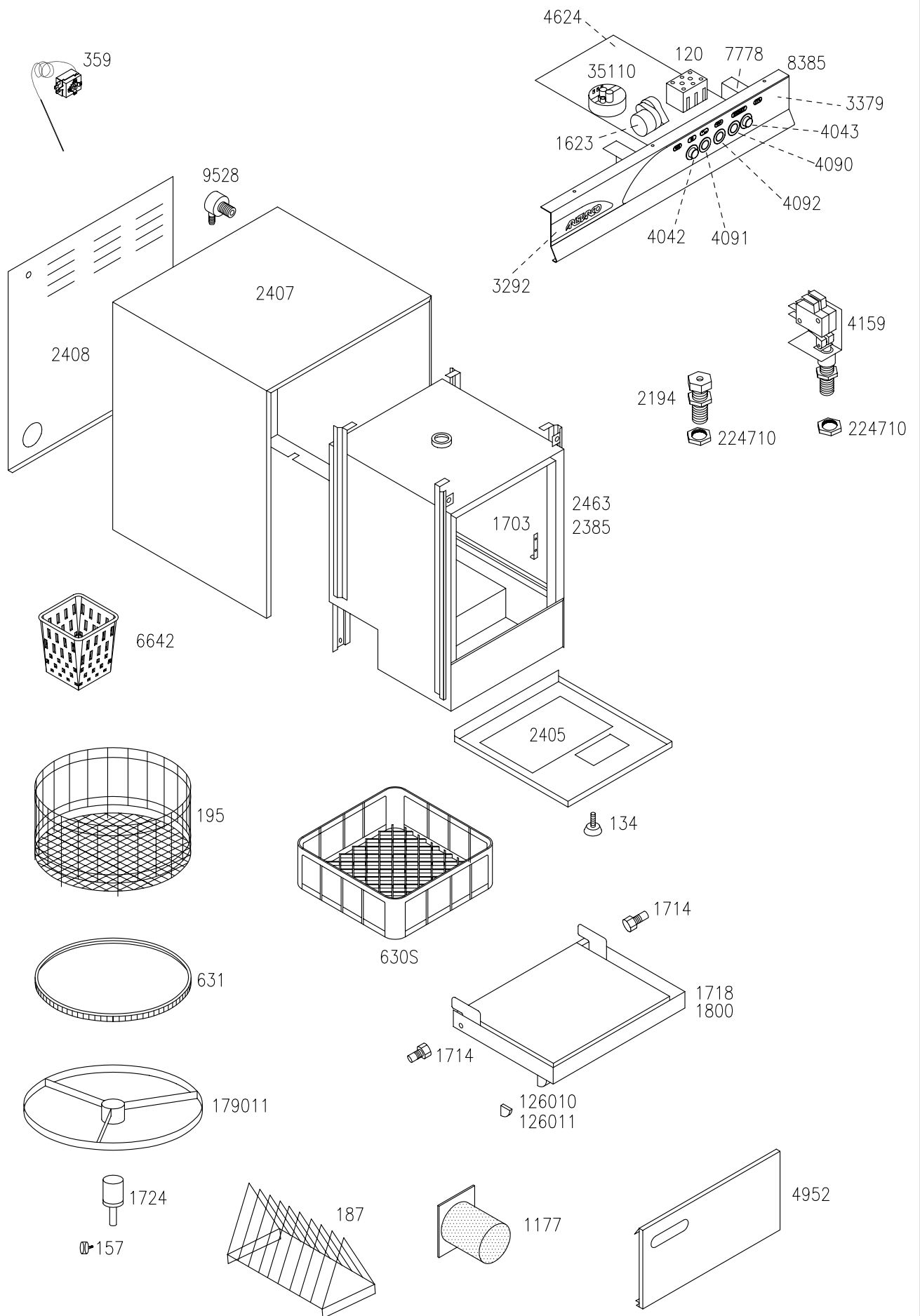


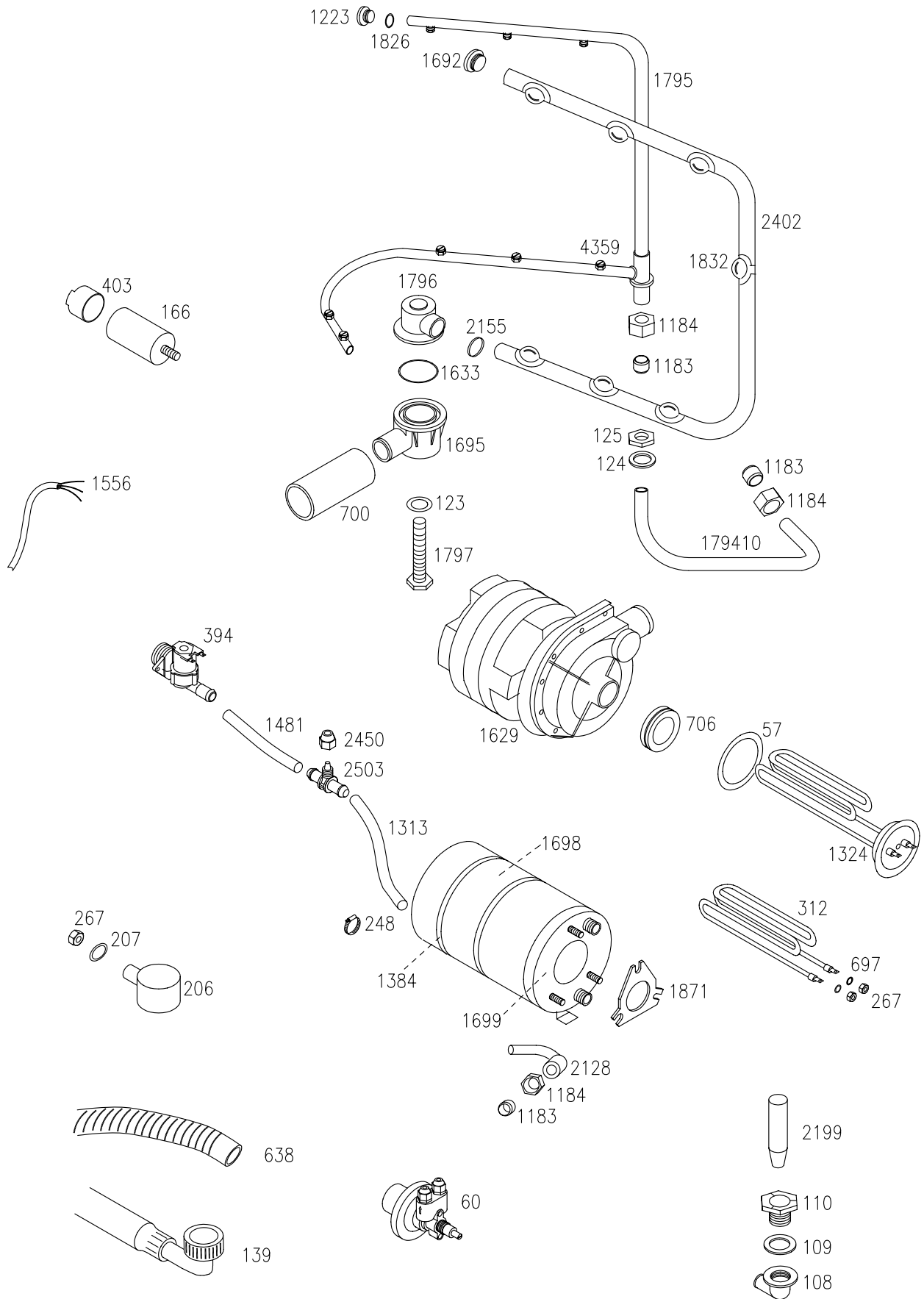


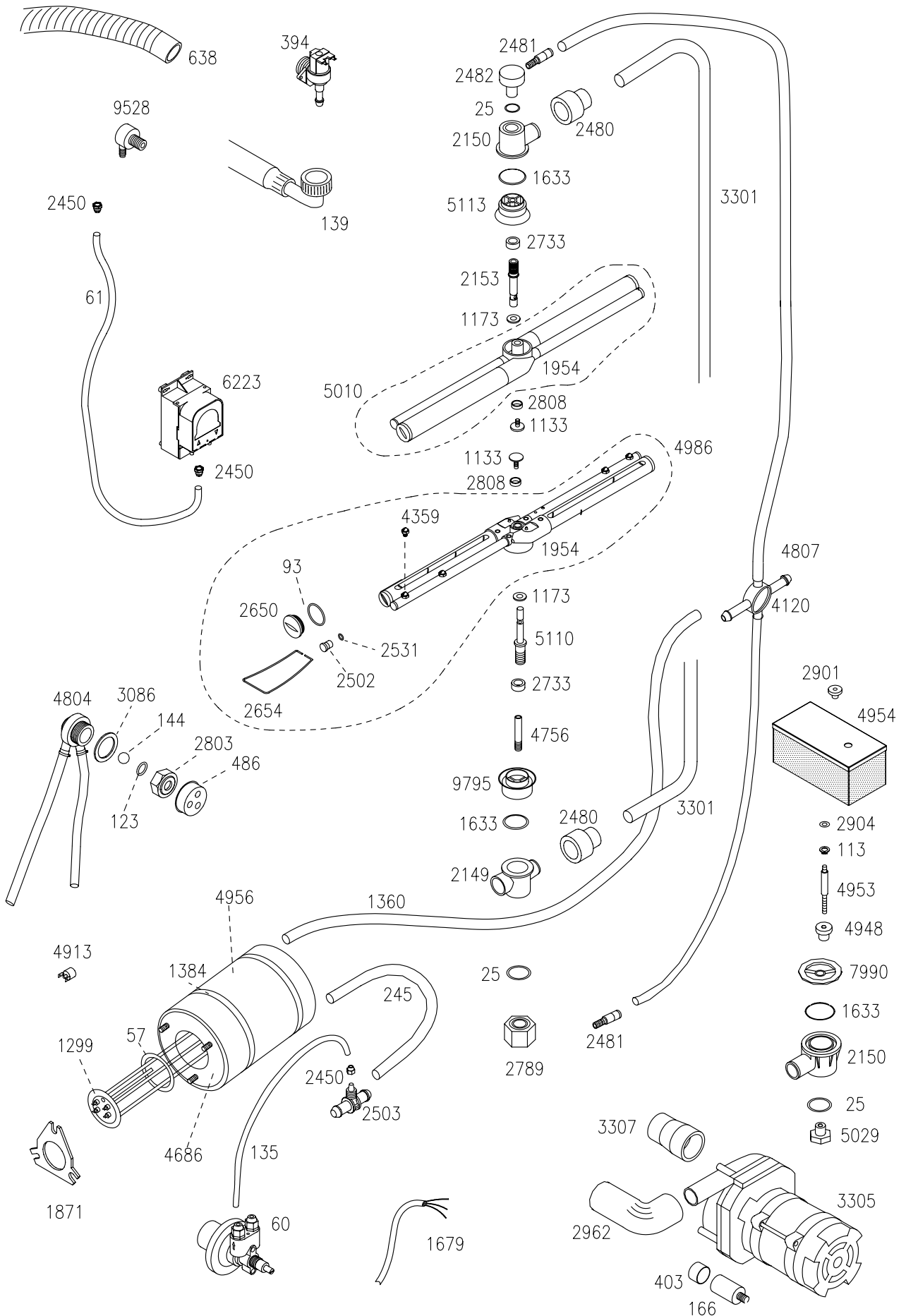


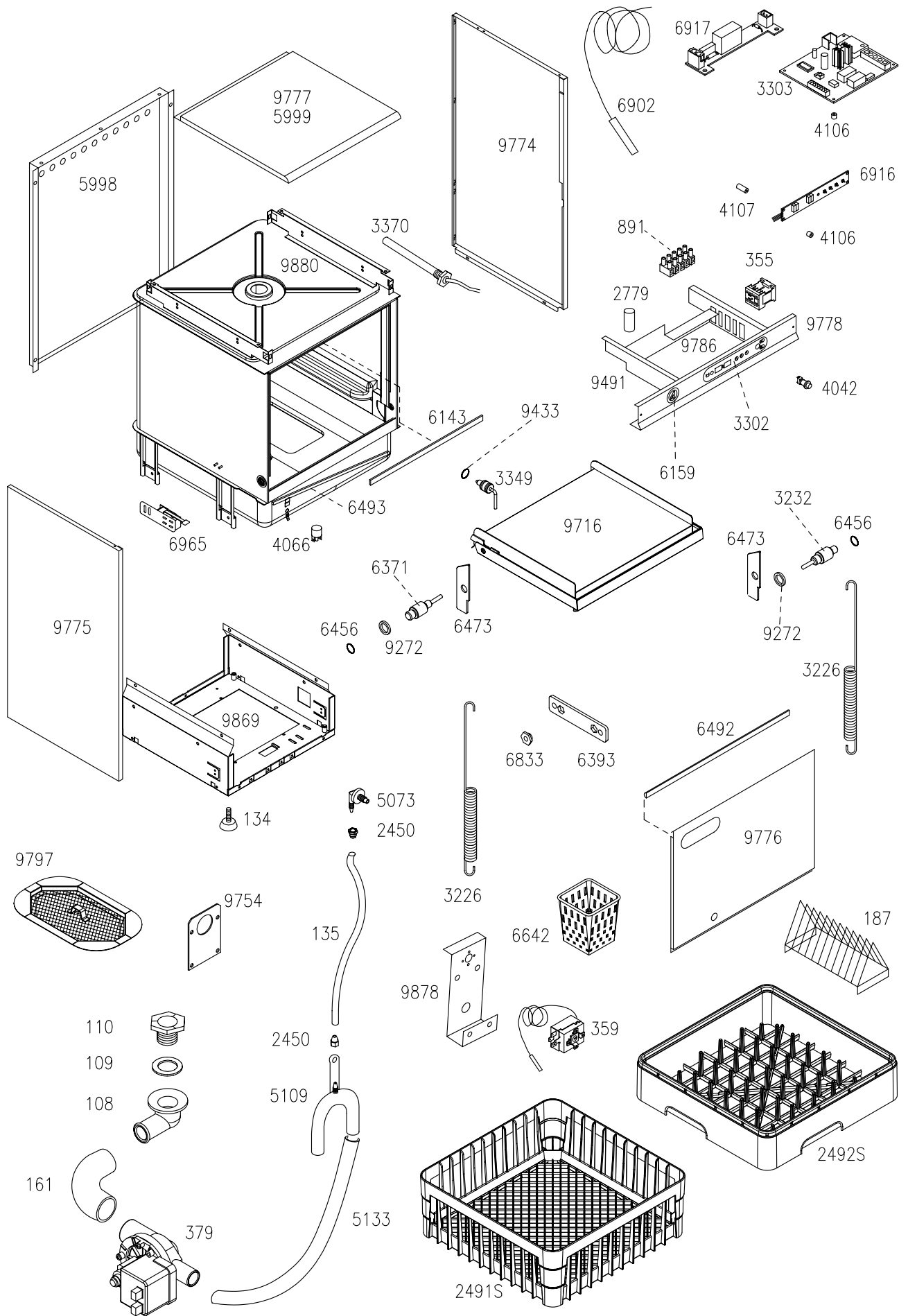


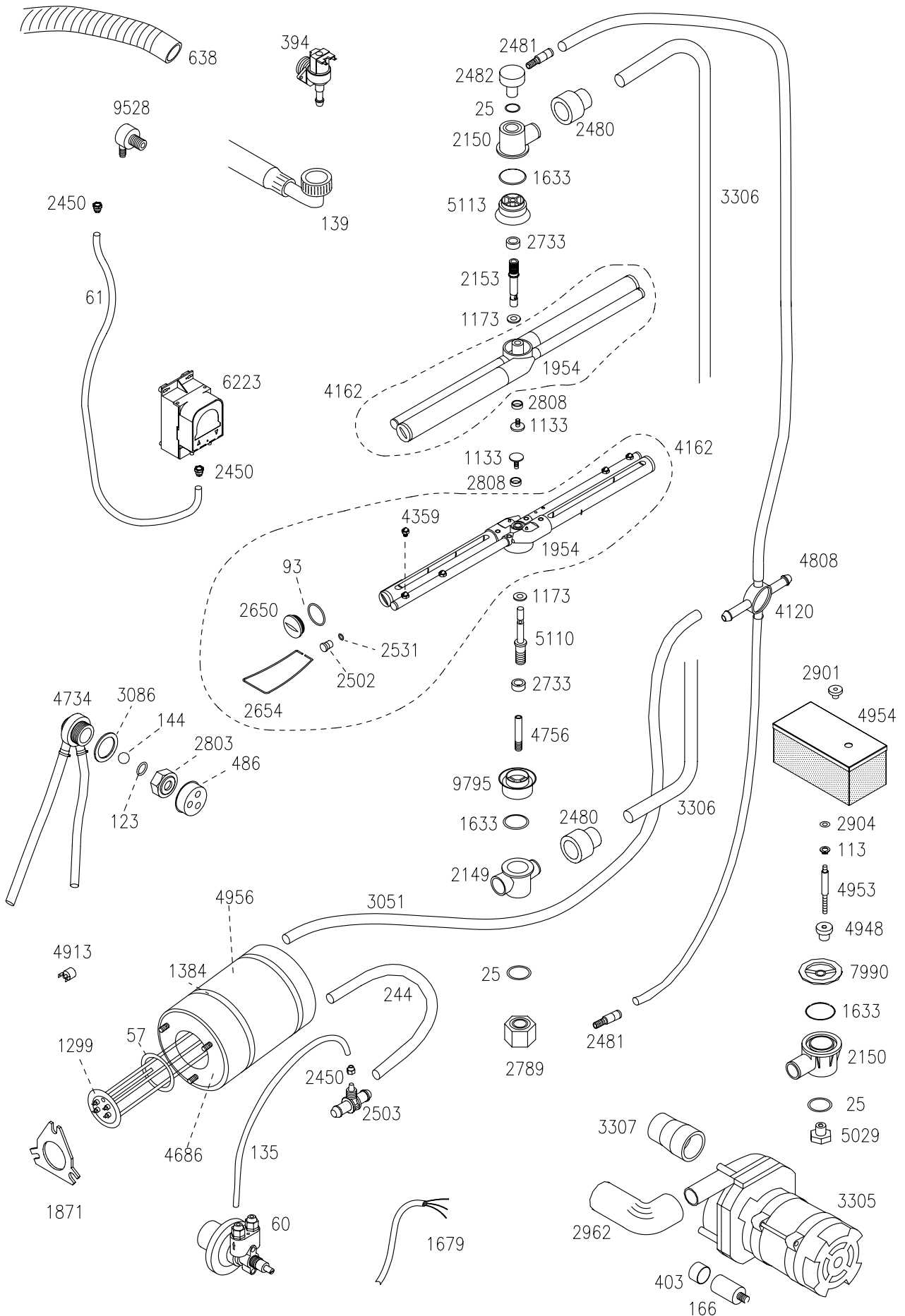


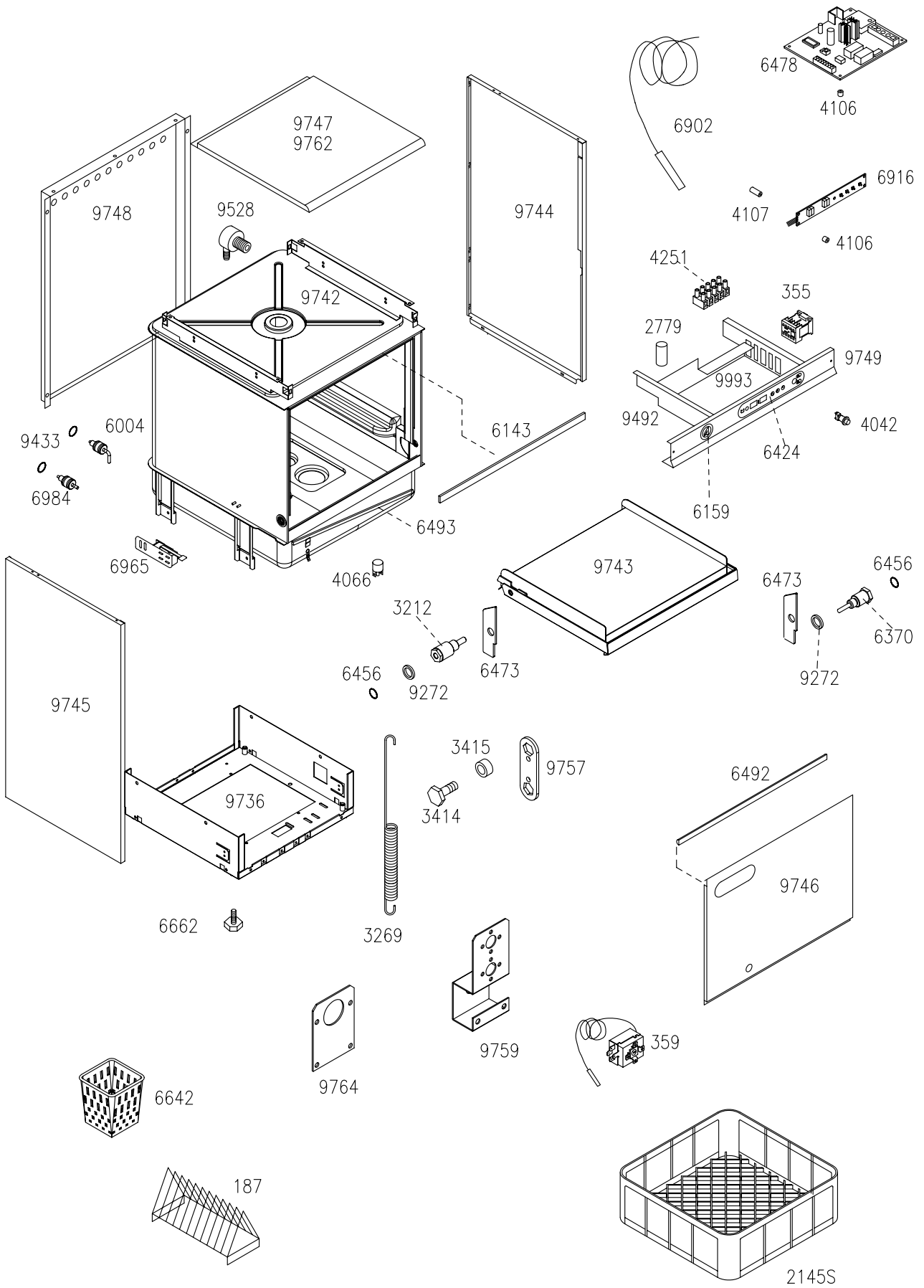


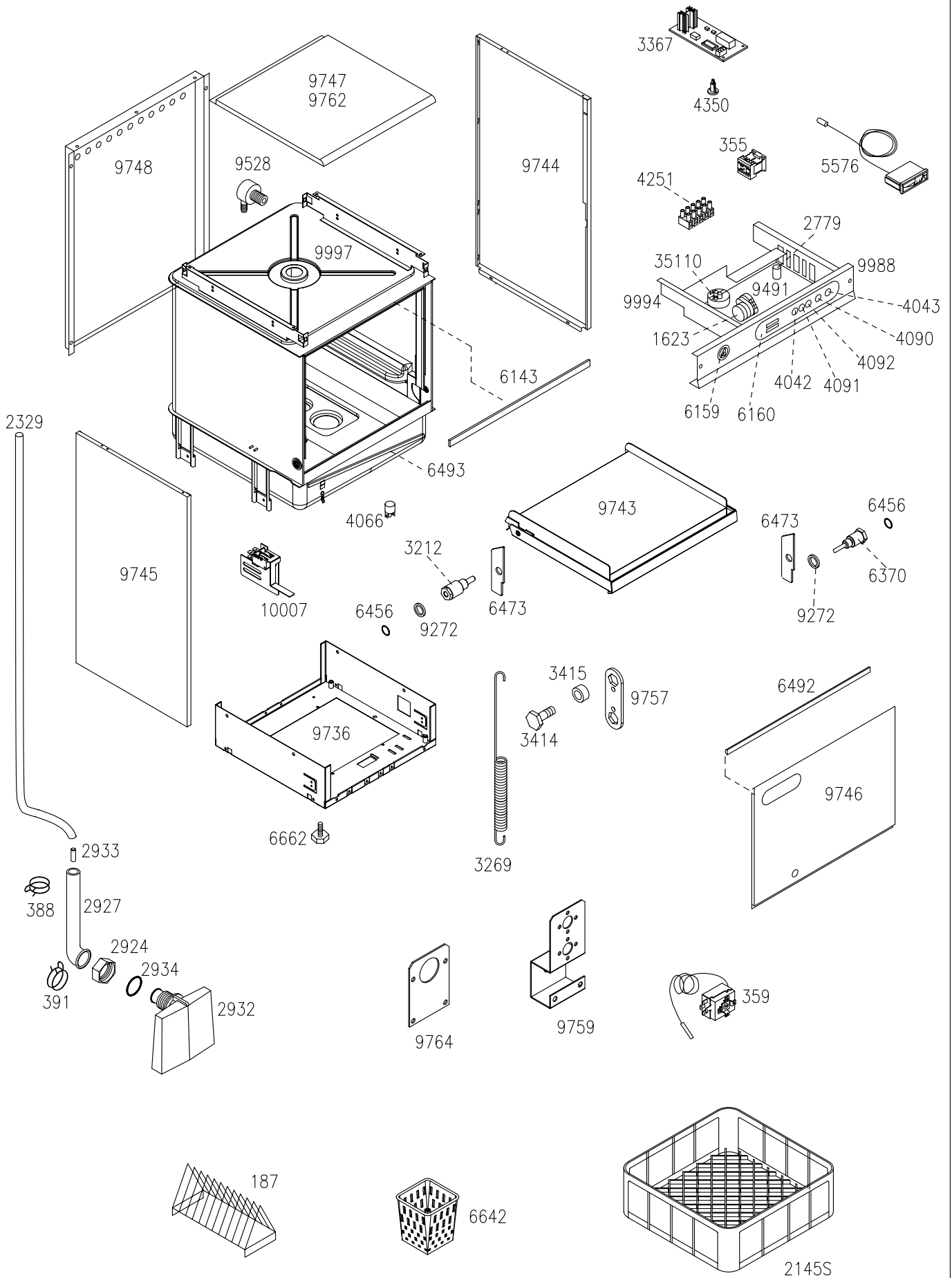


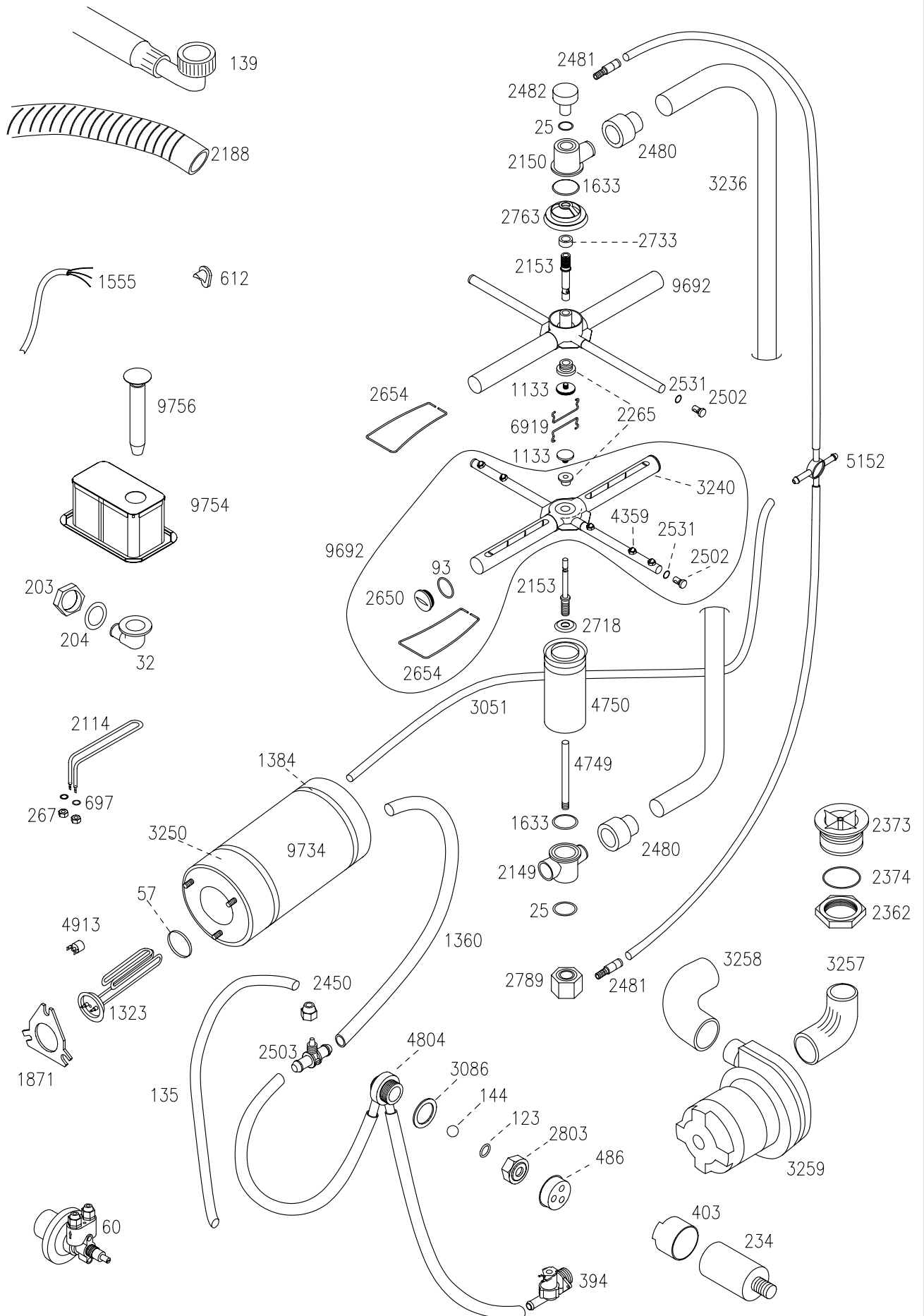


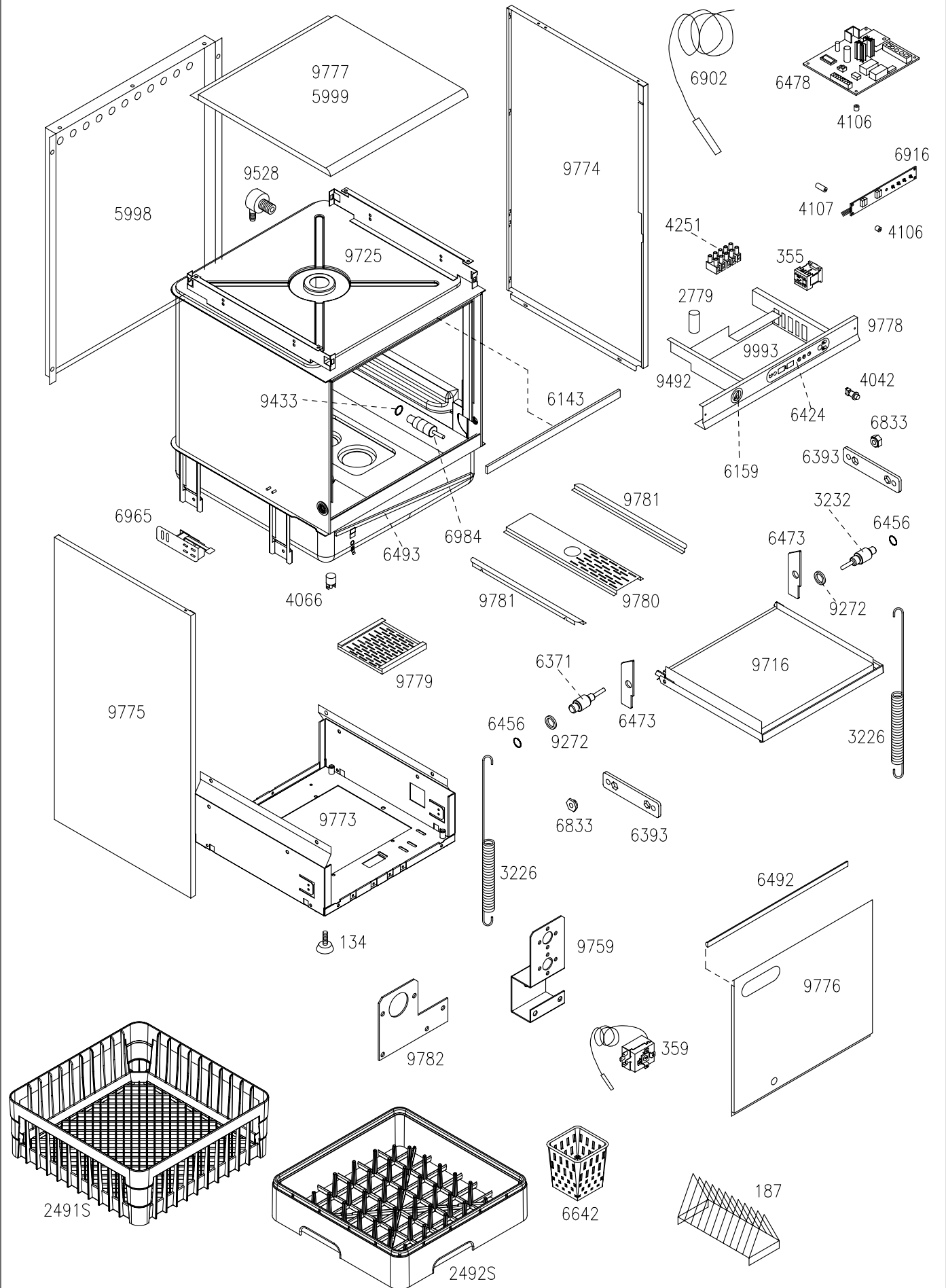


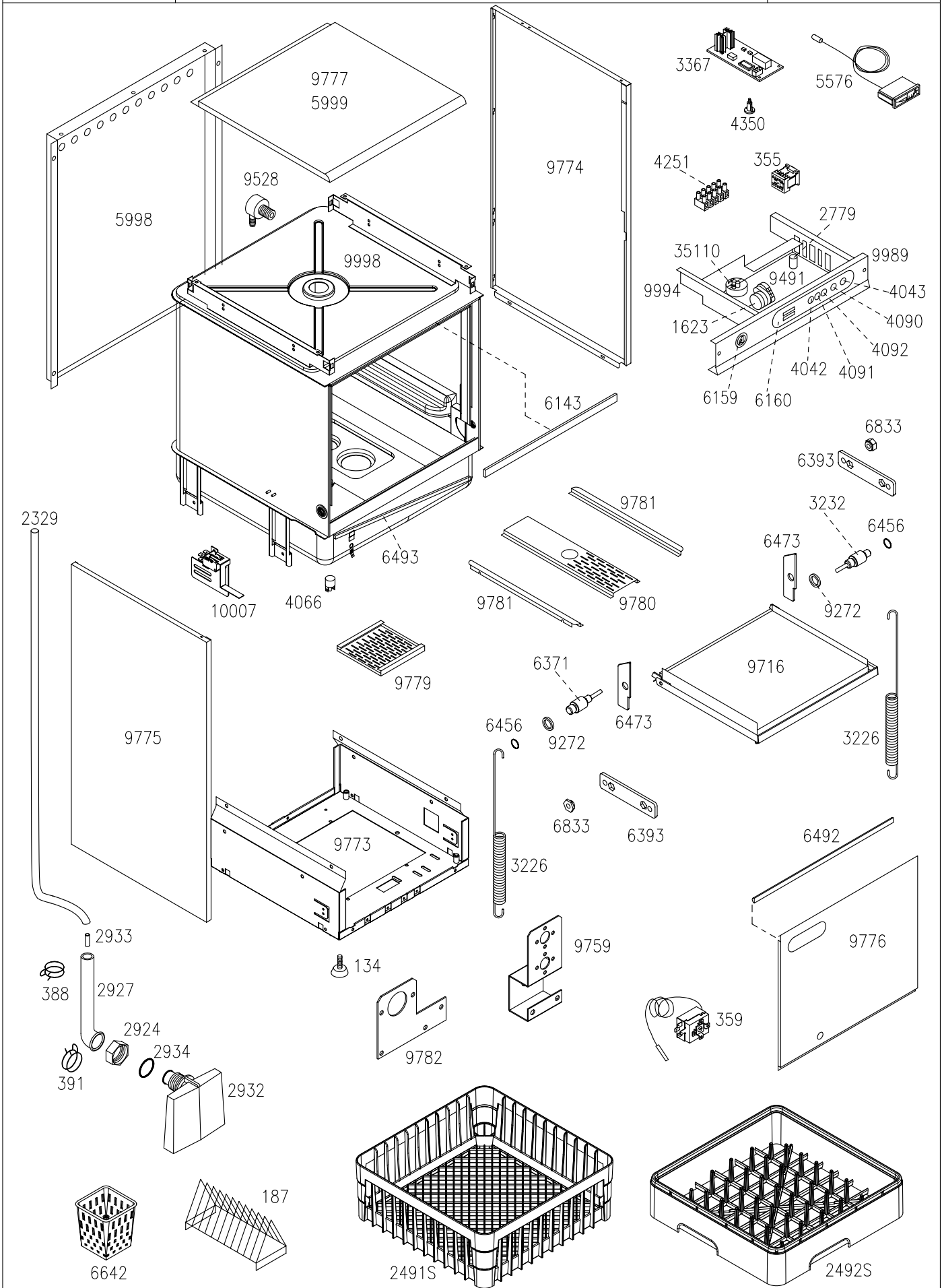


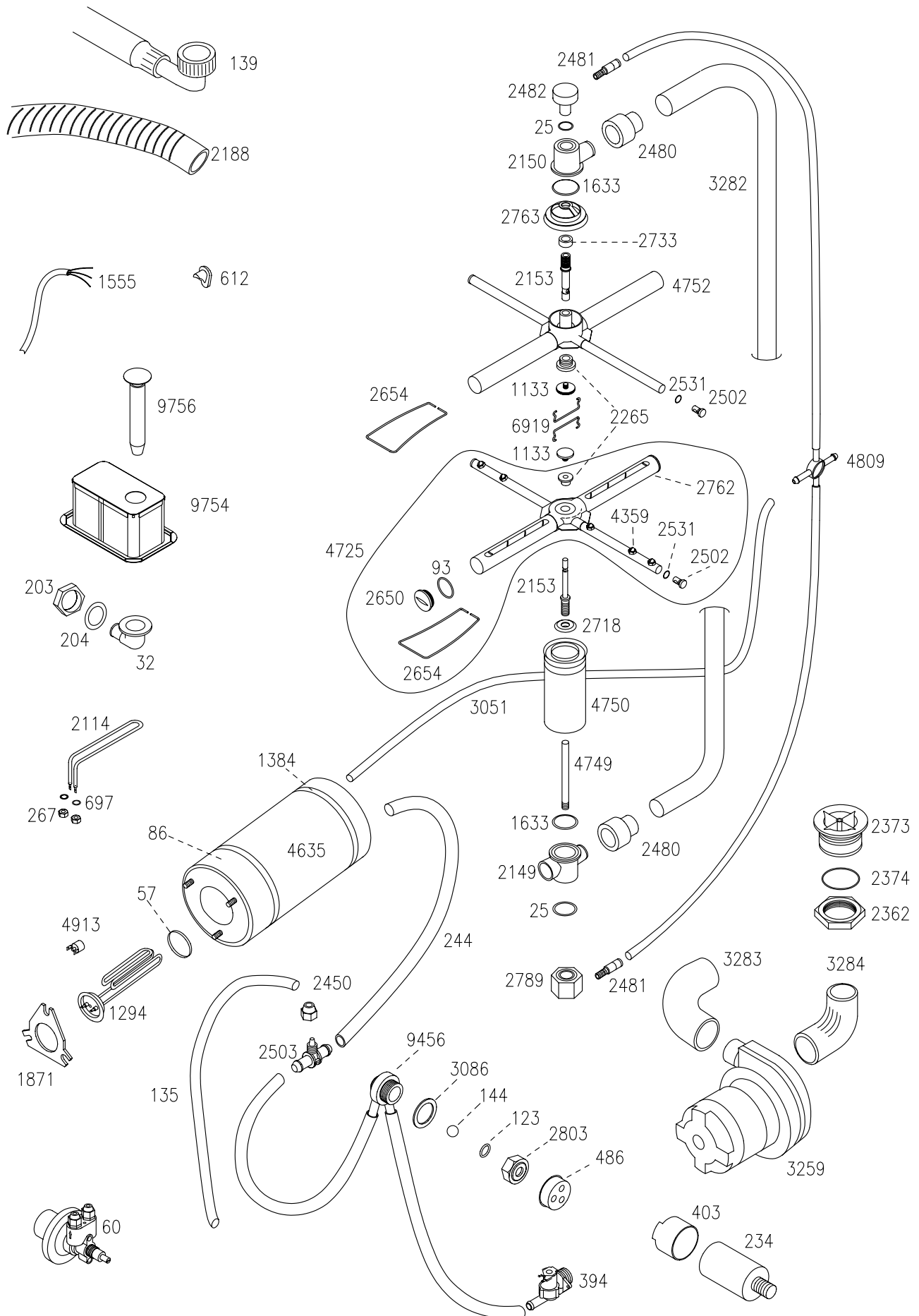


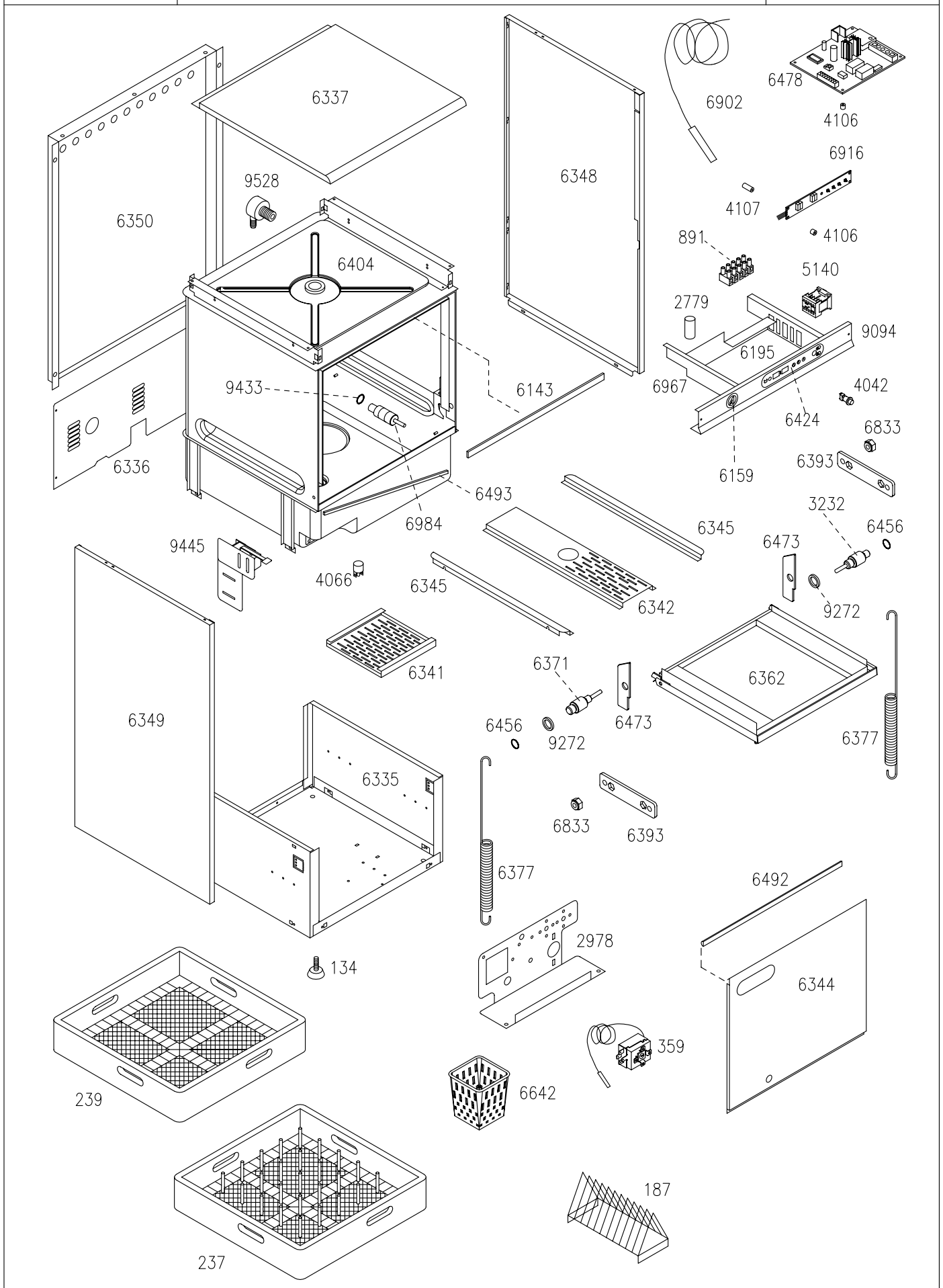


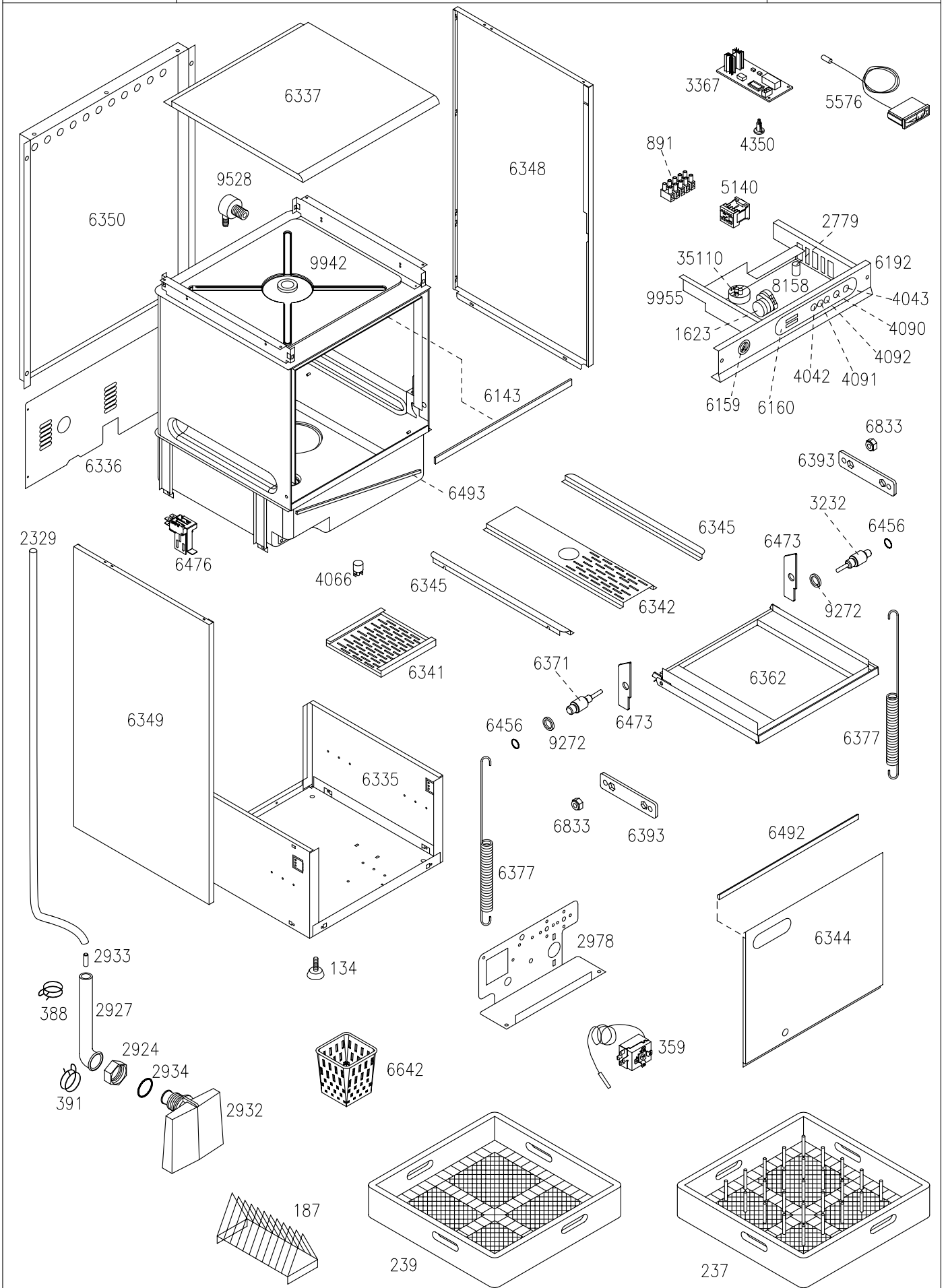


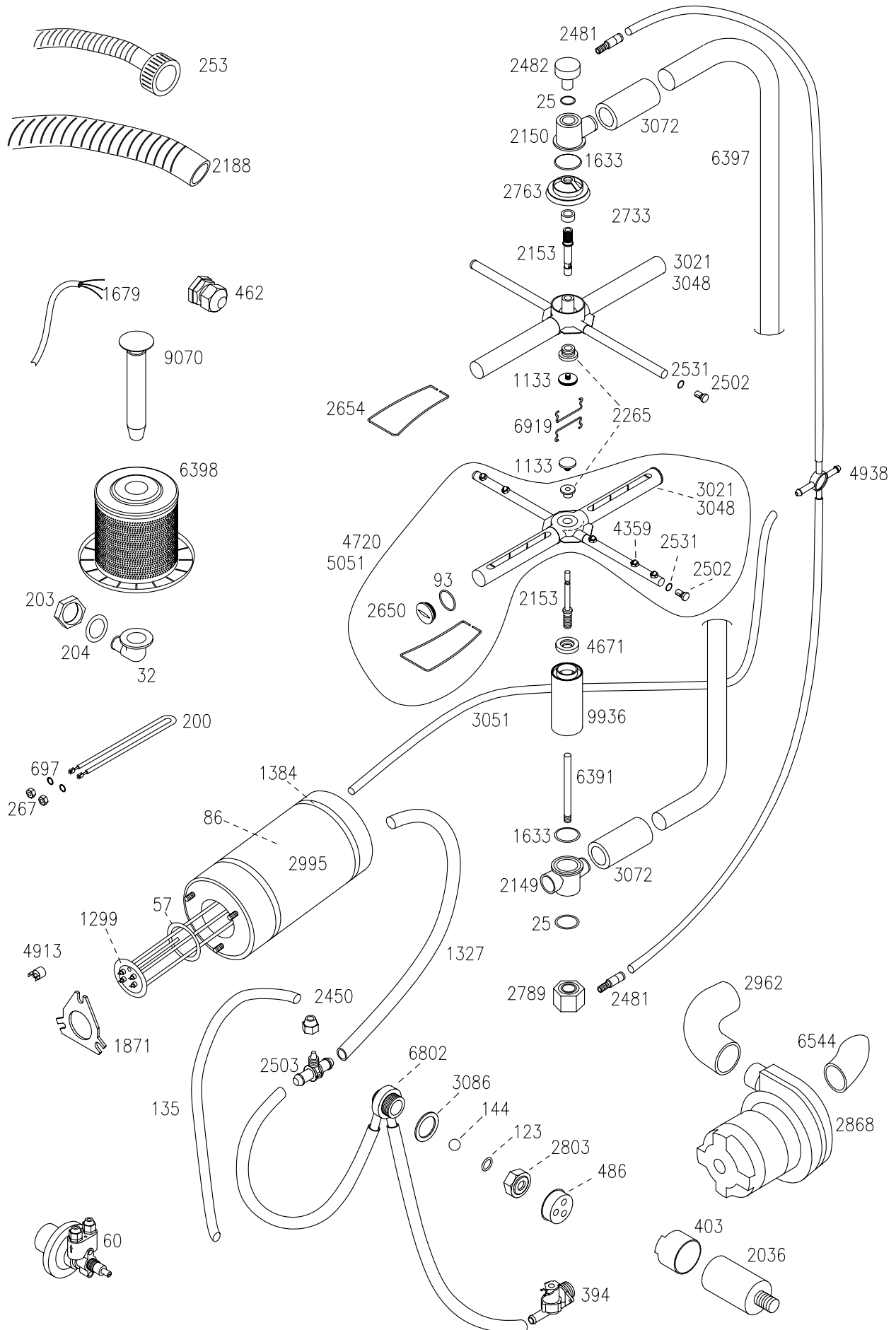


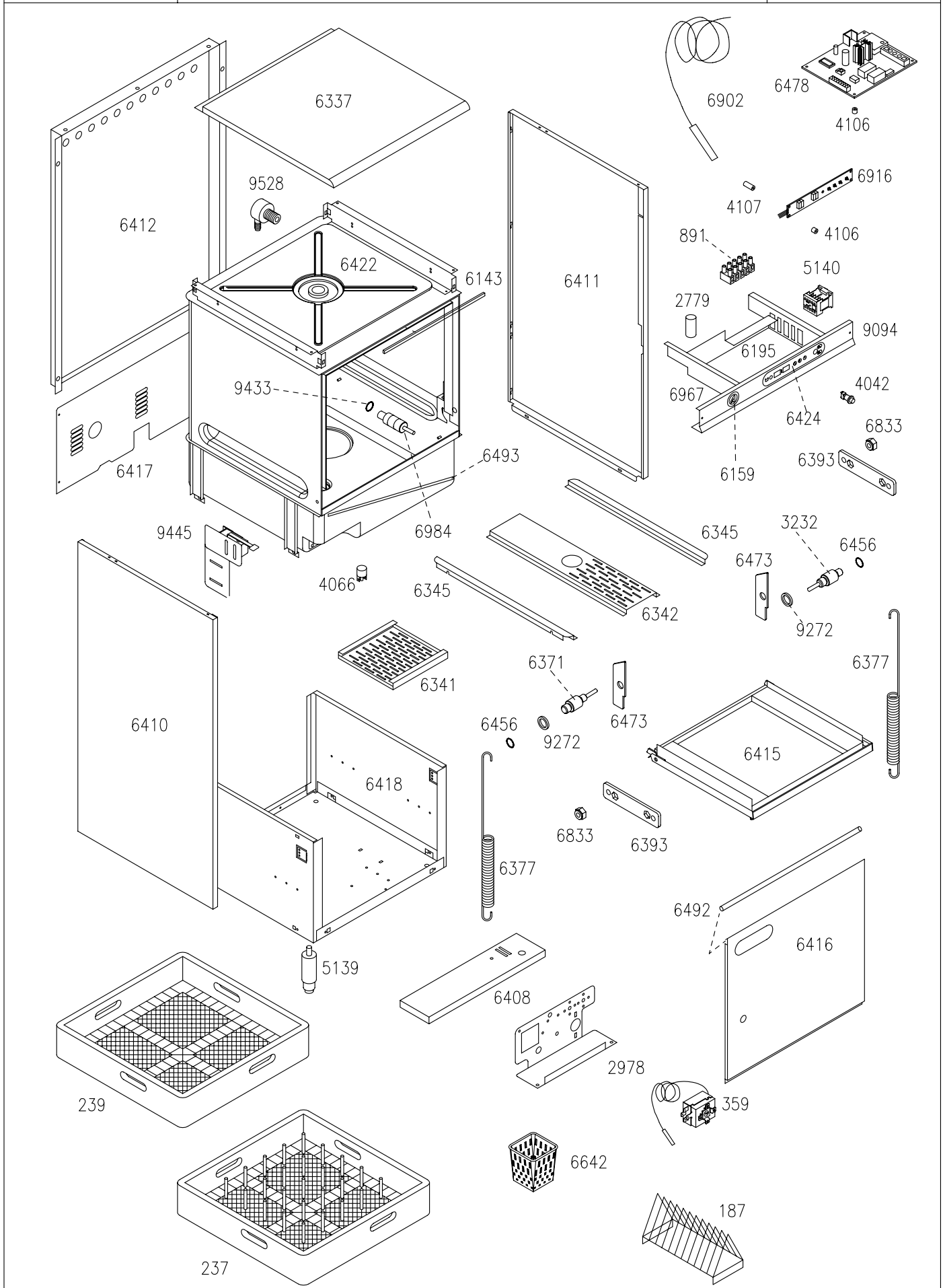


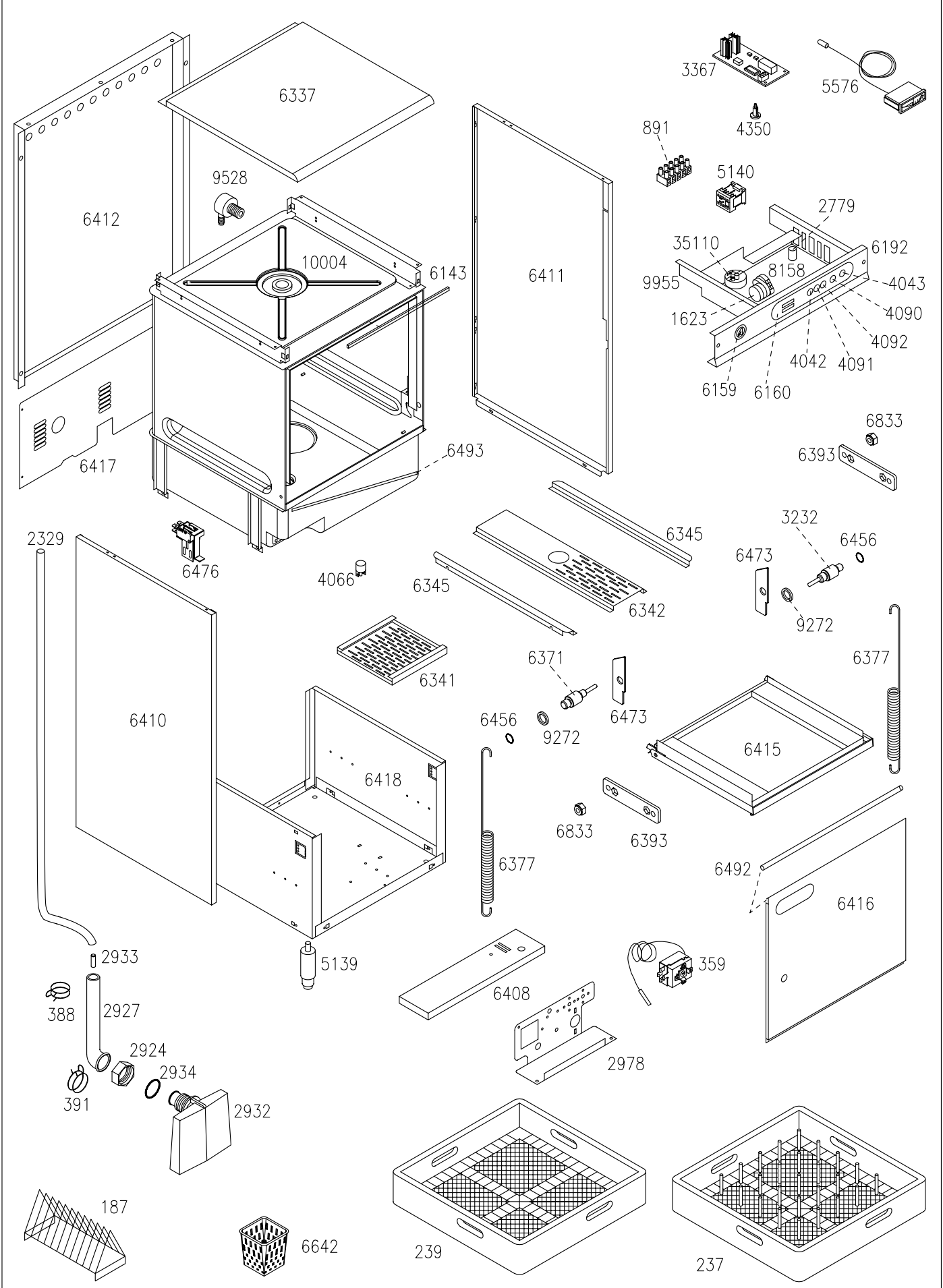


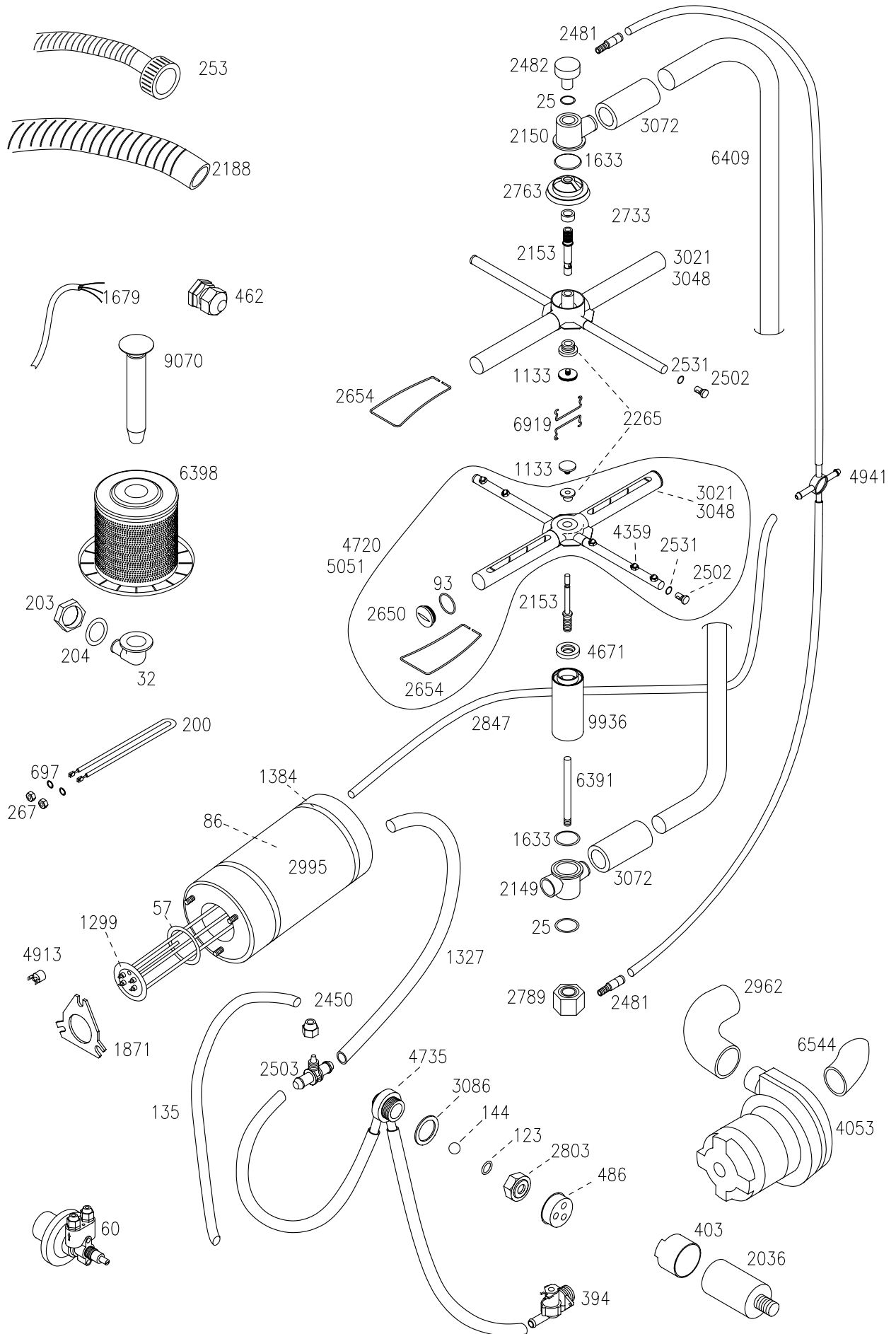








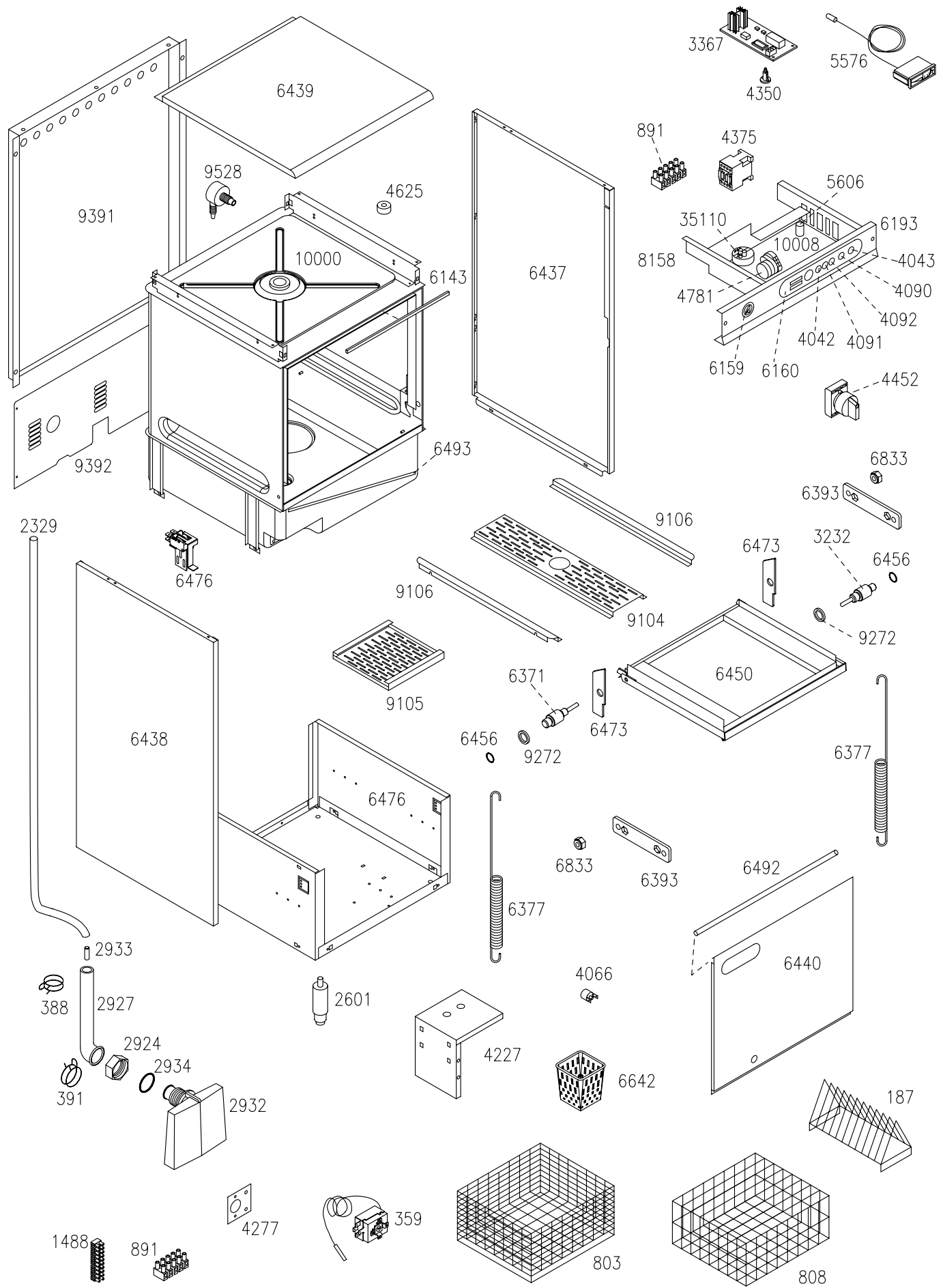


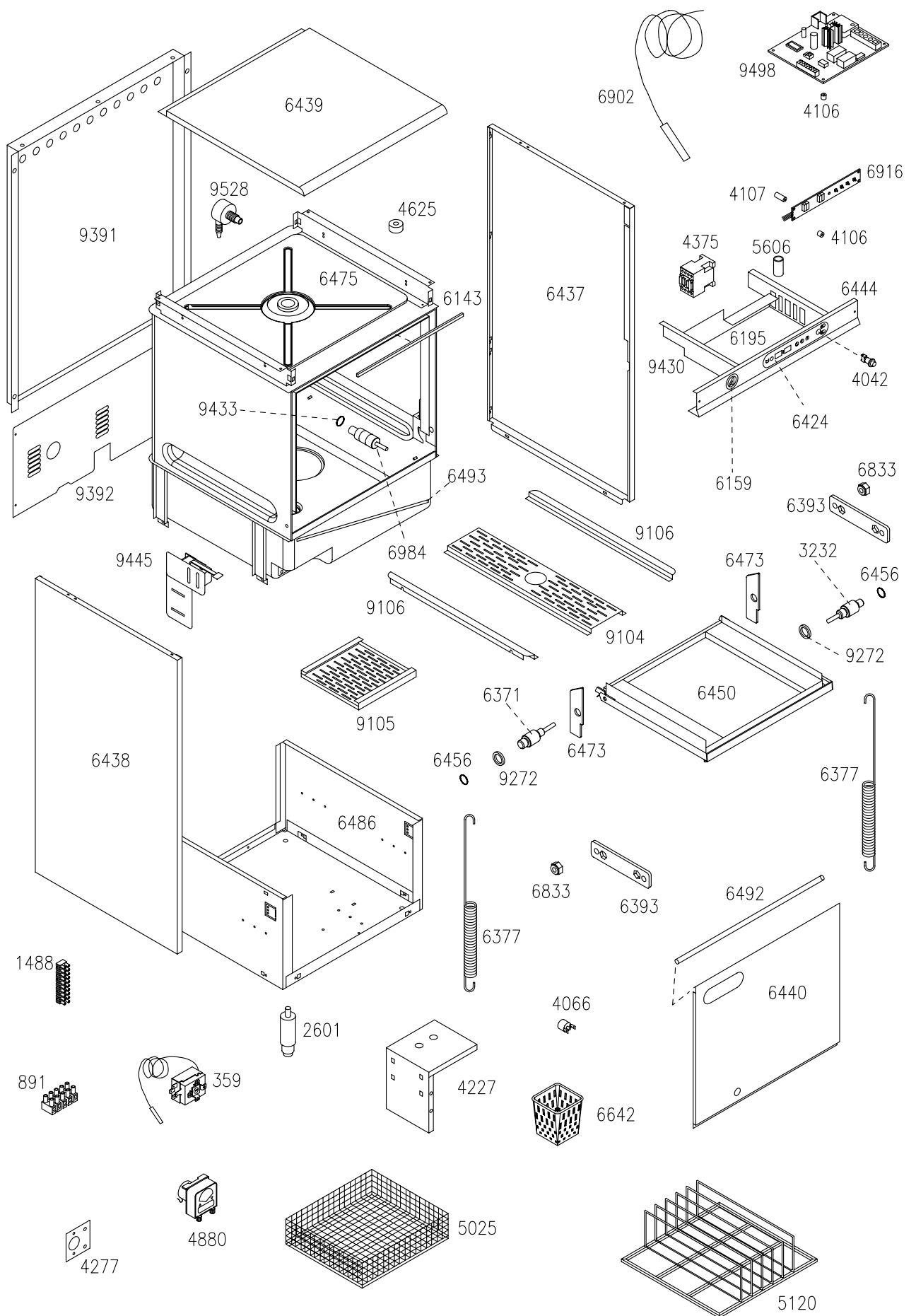


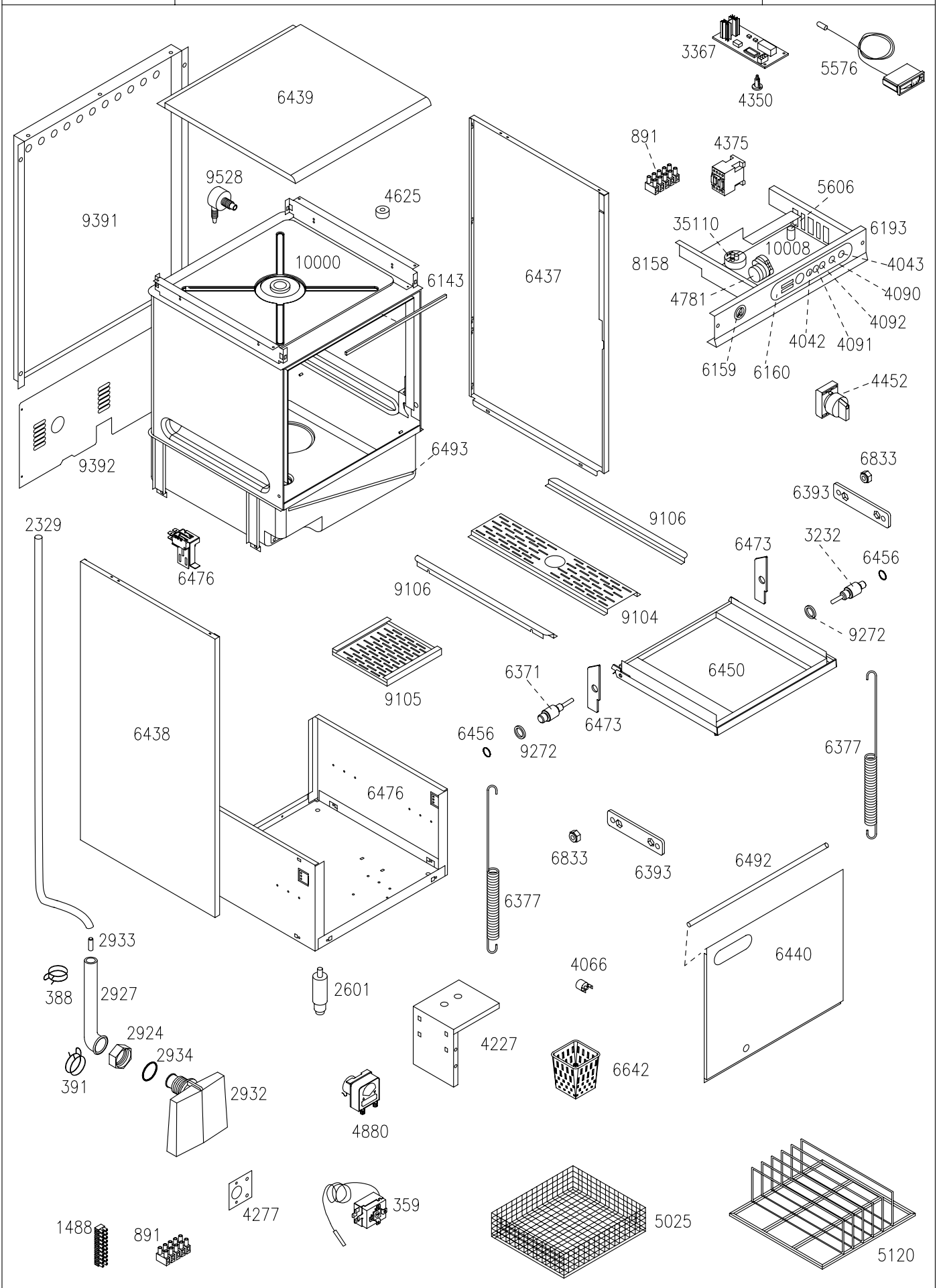
EDIZ. 01/2006

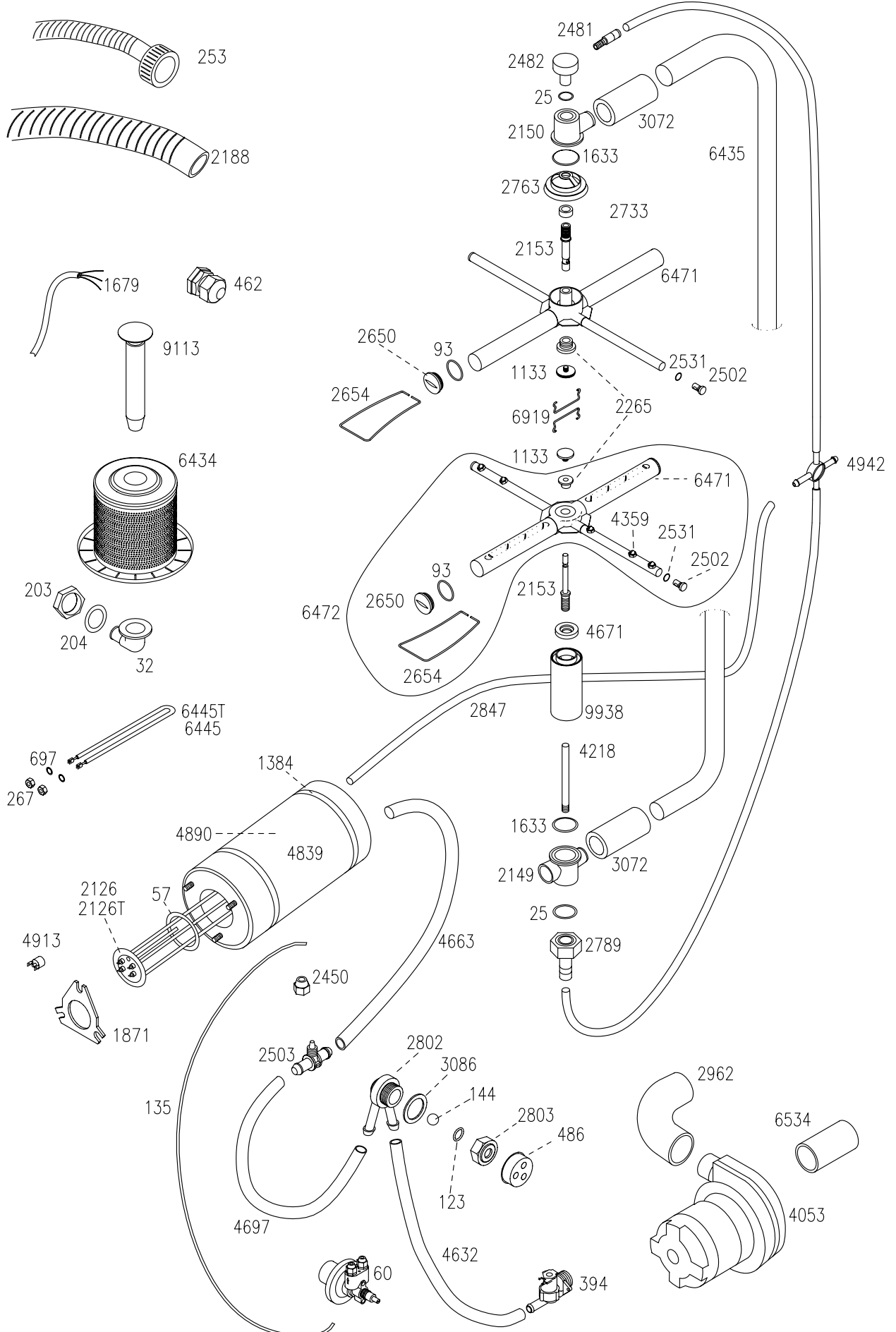
AL 55.45 EM

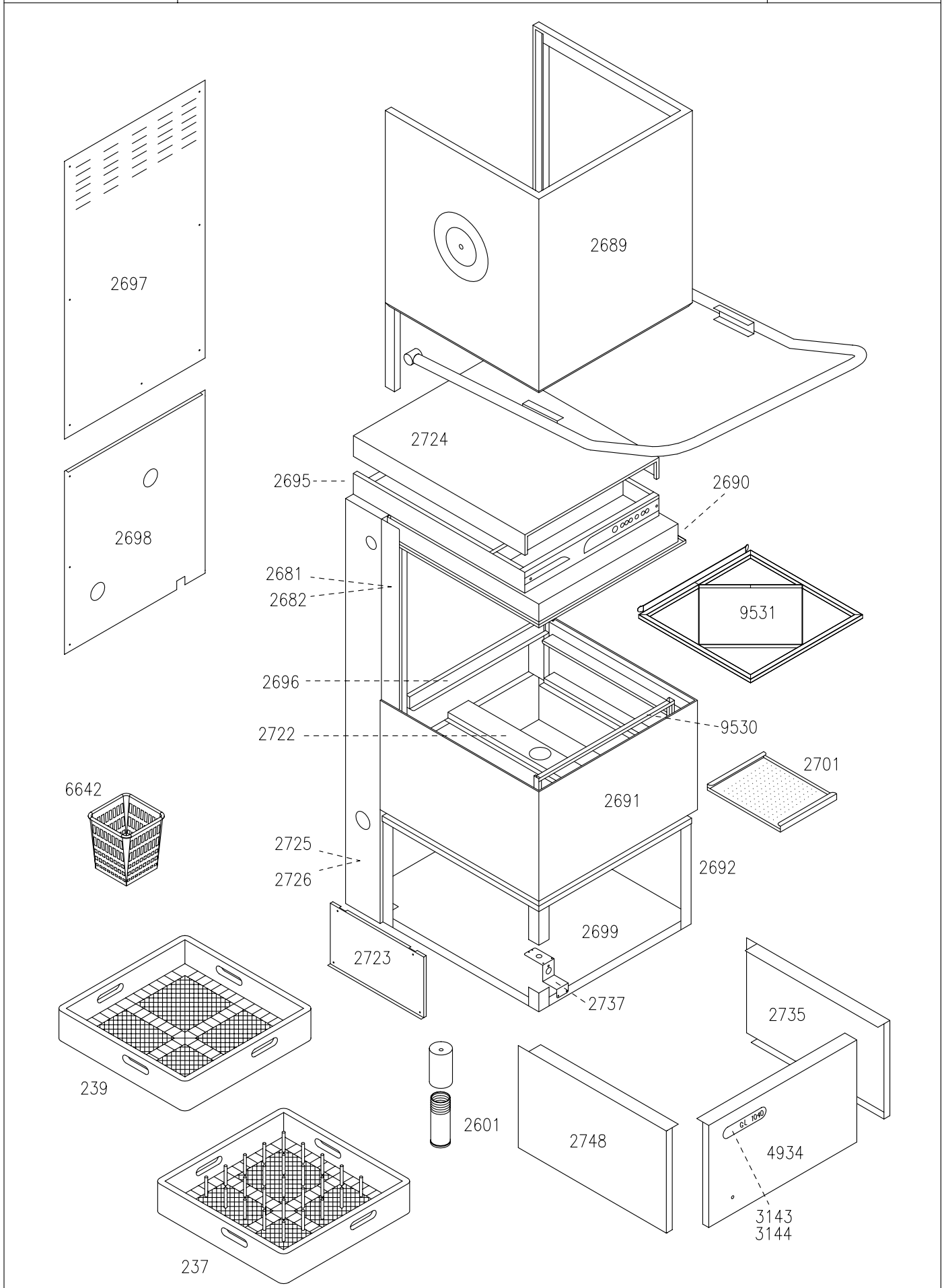
TAVOLA
AL5545EM

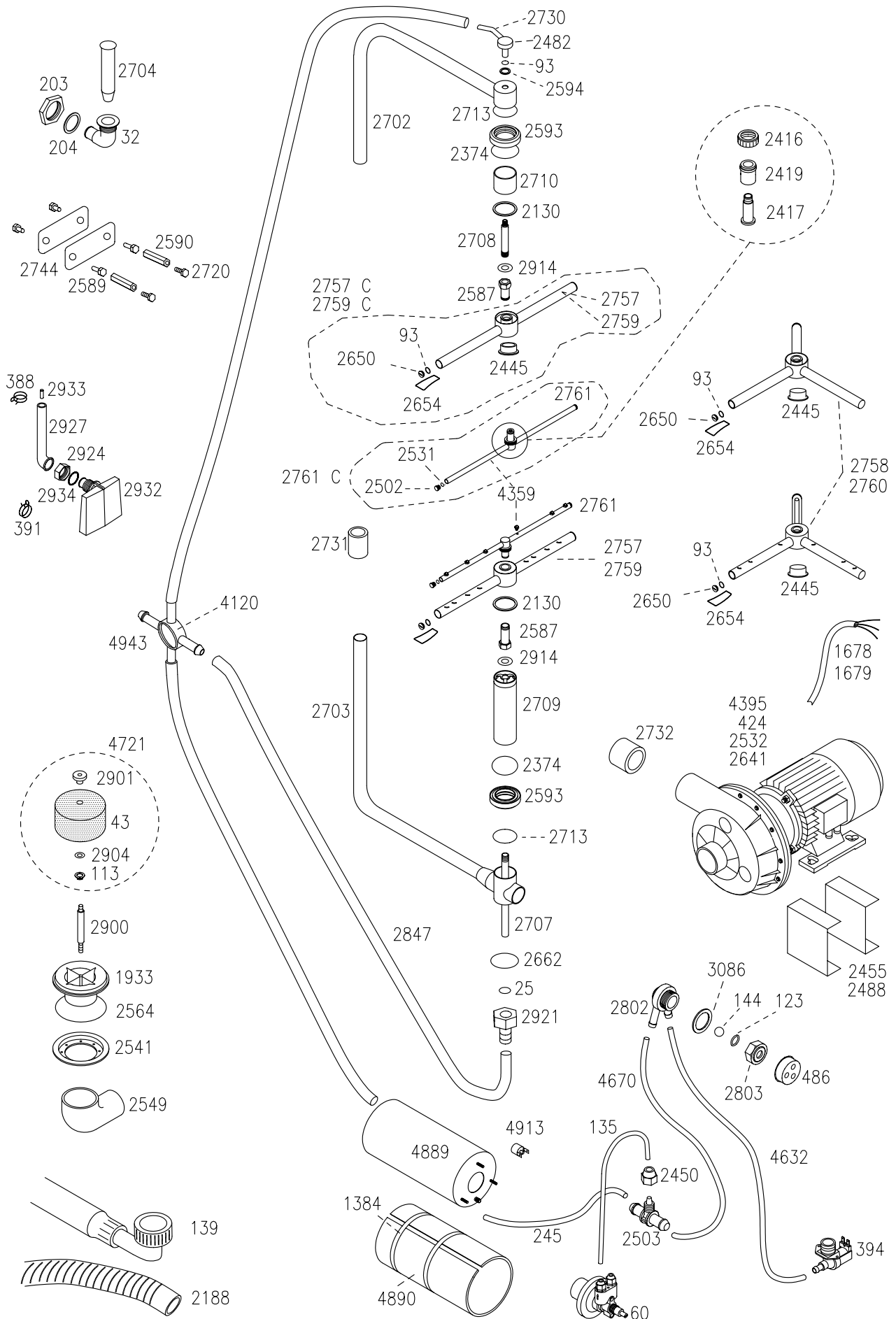


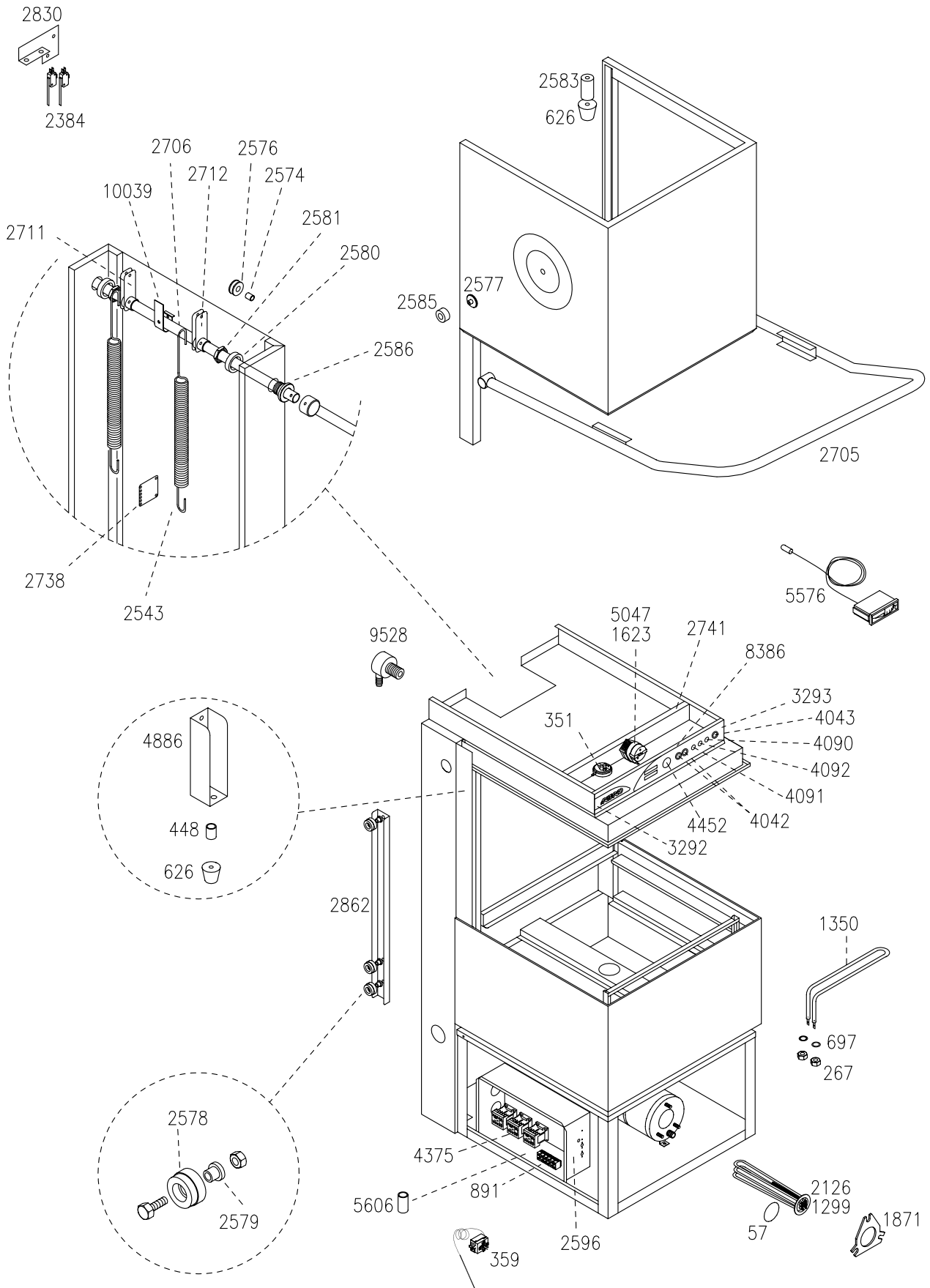


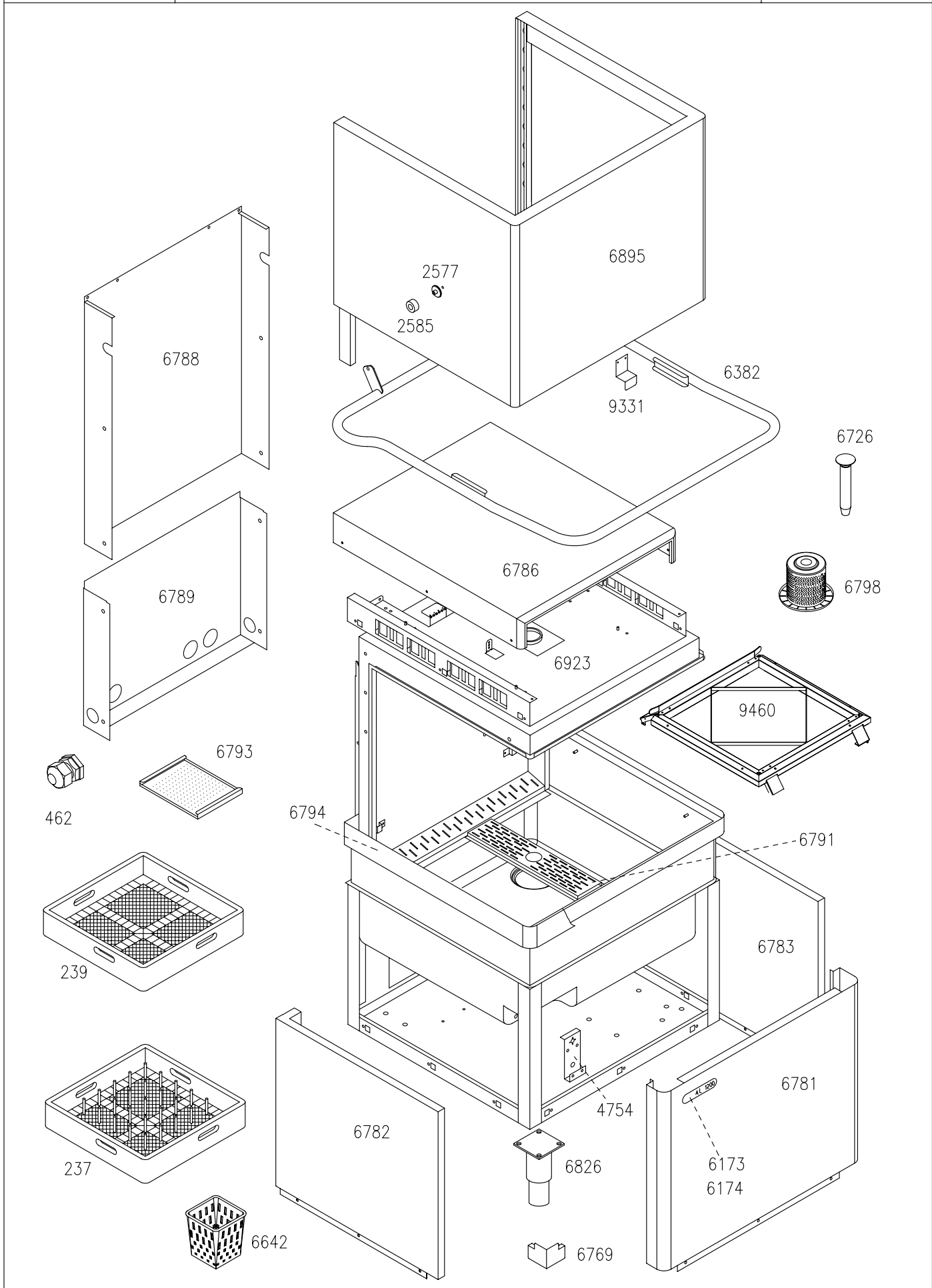


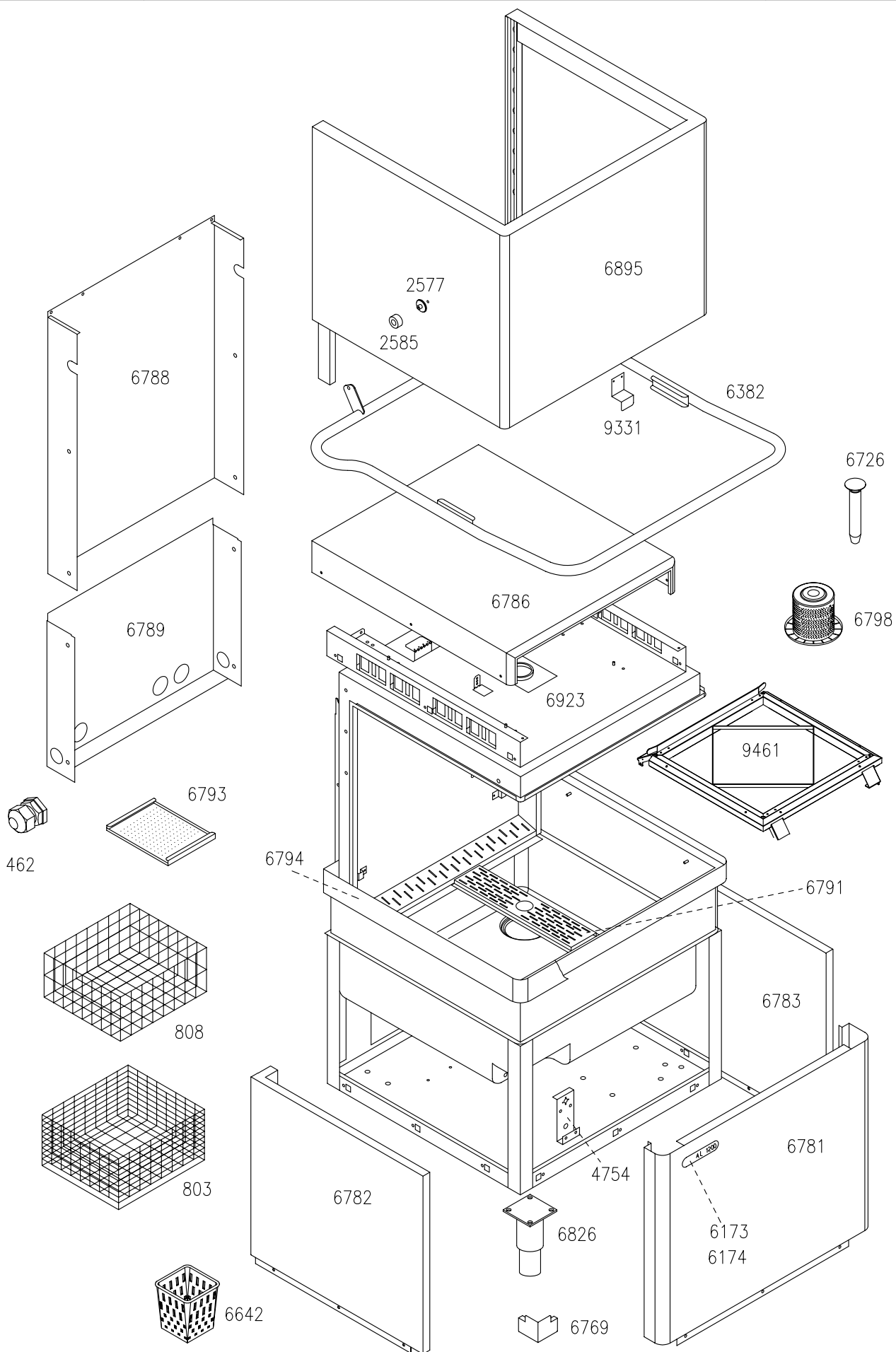


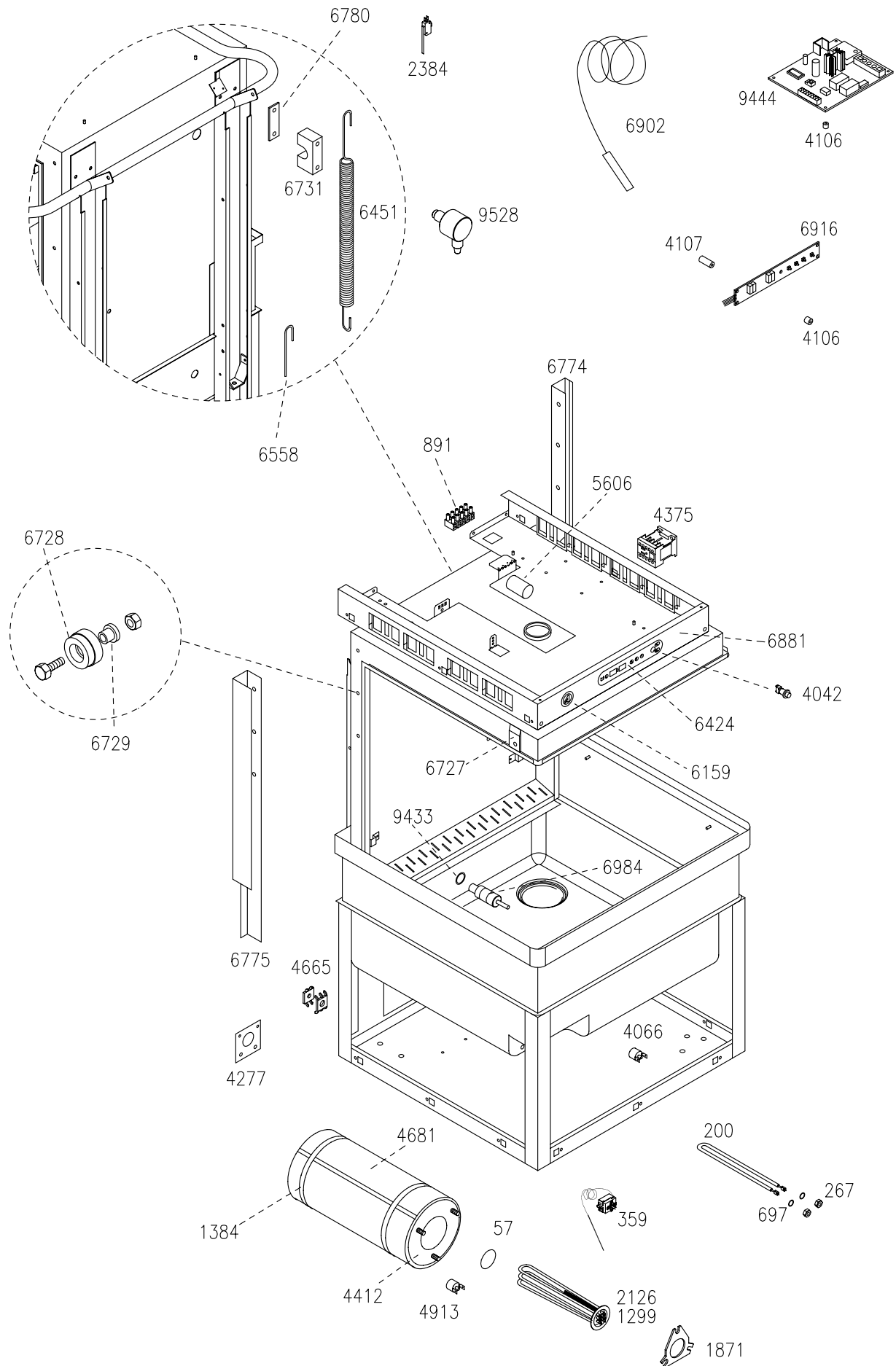


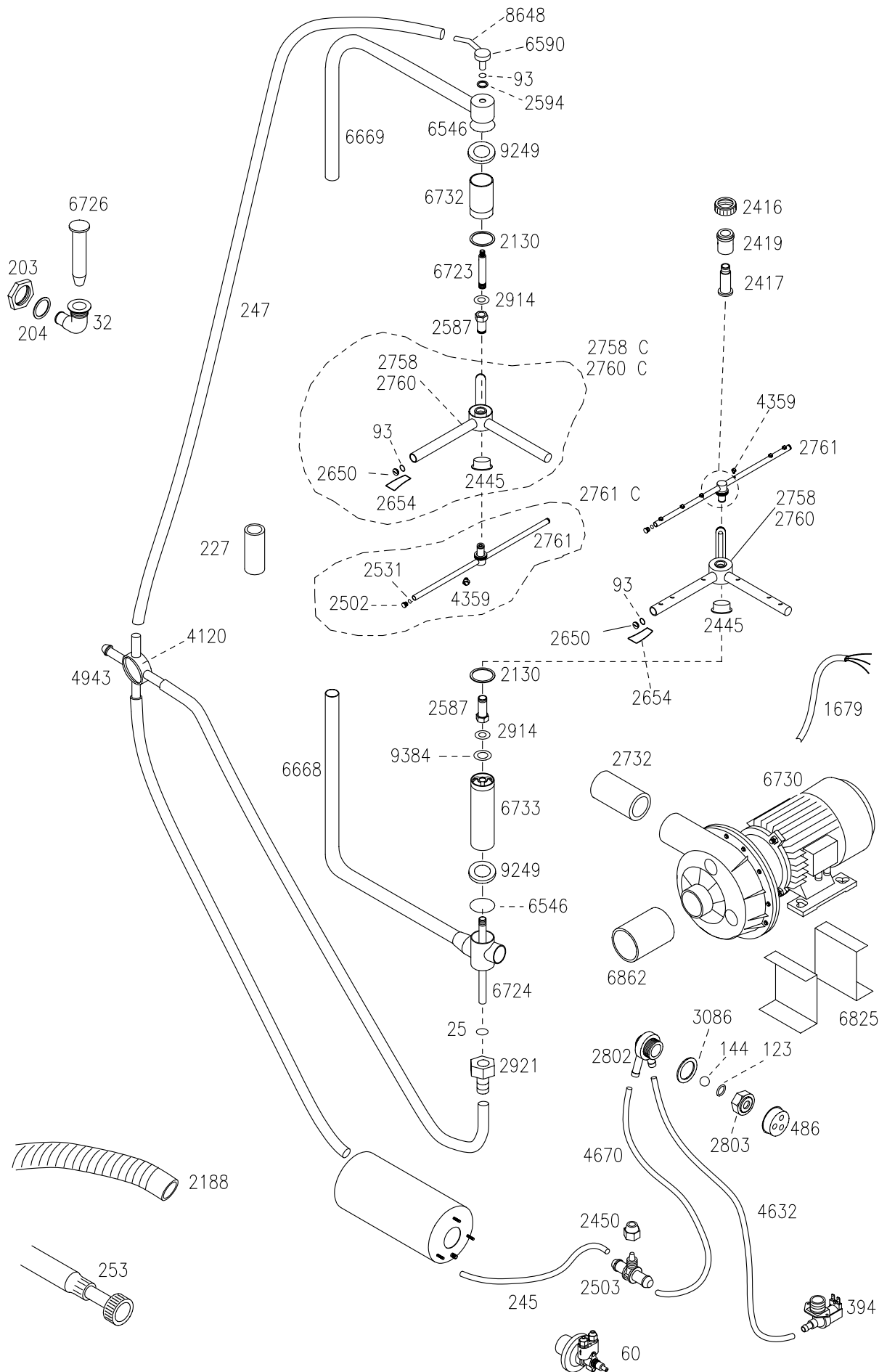


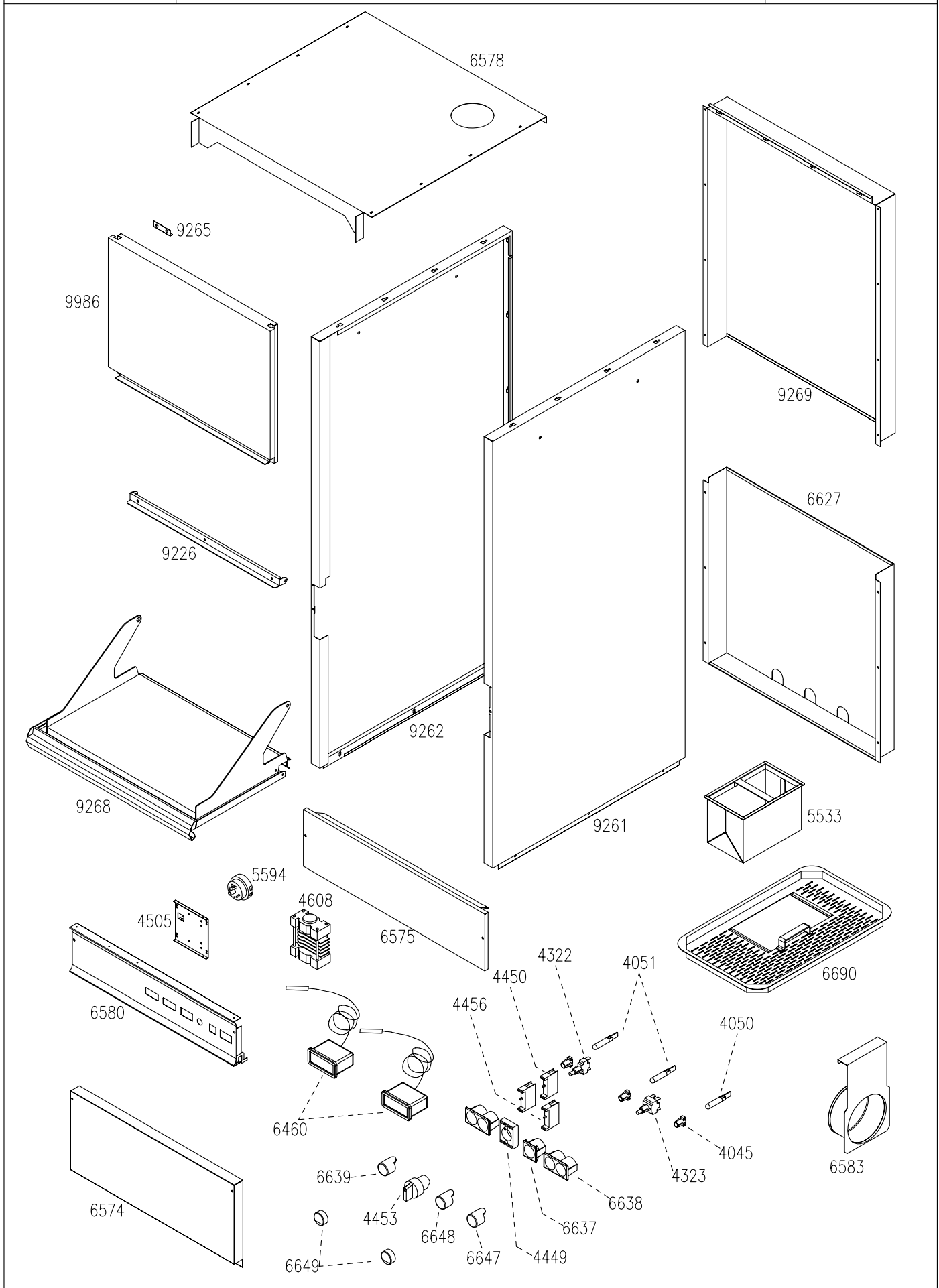


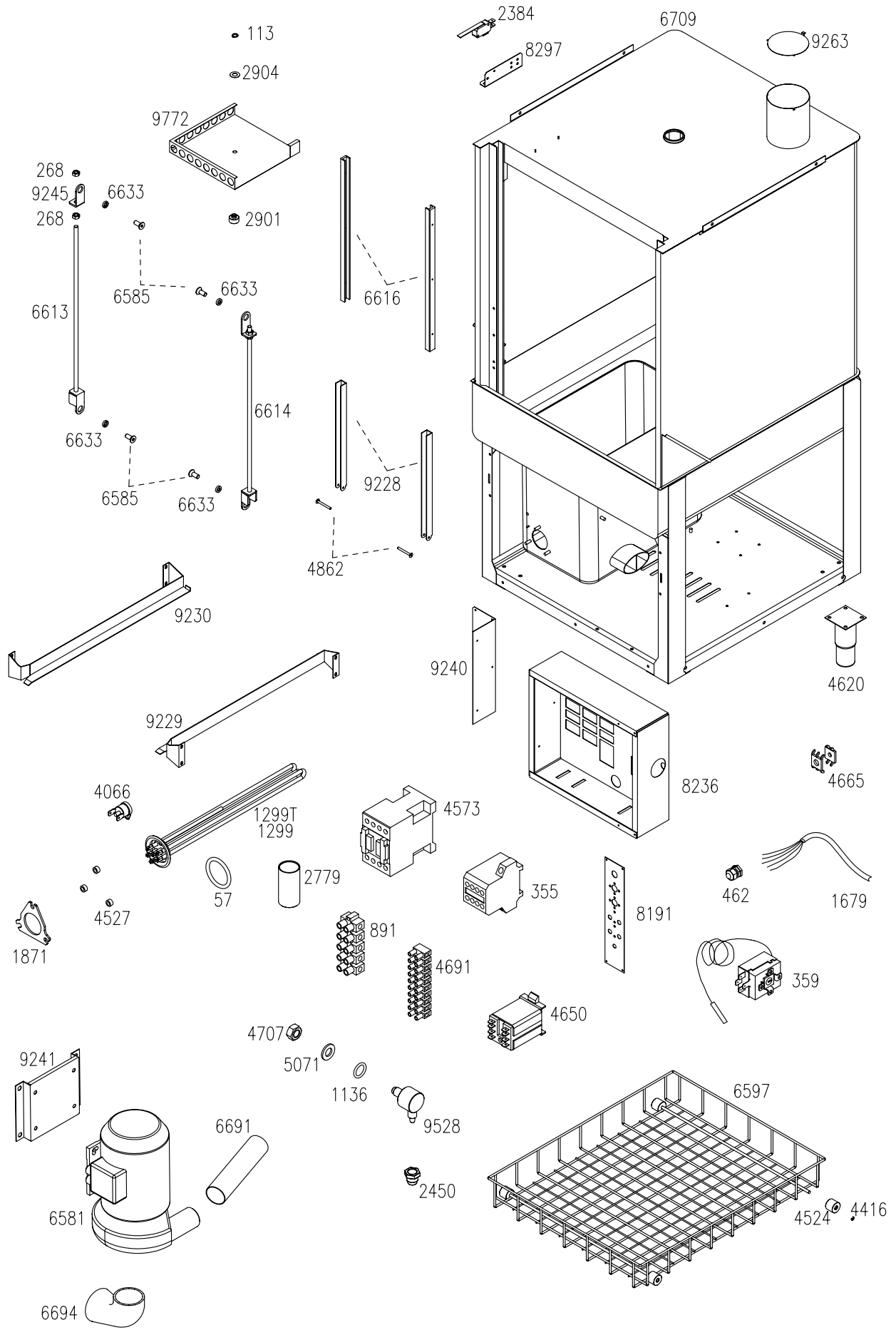


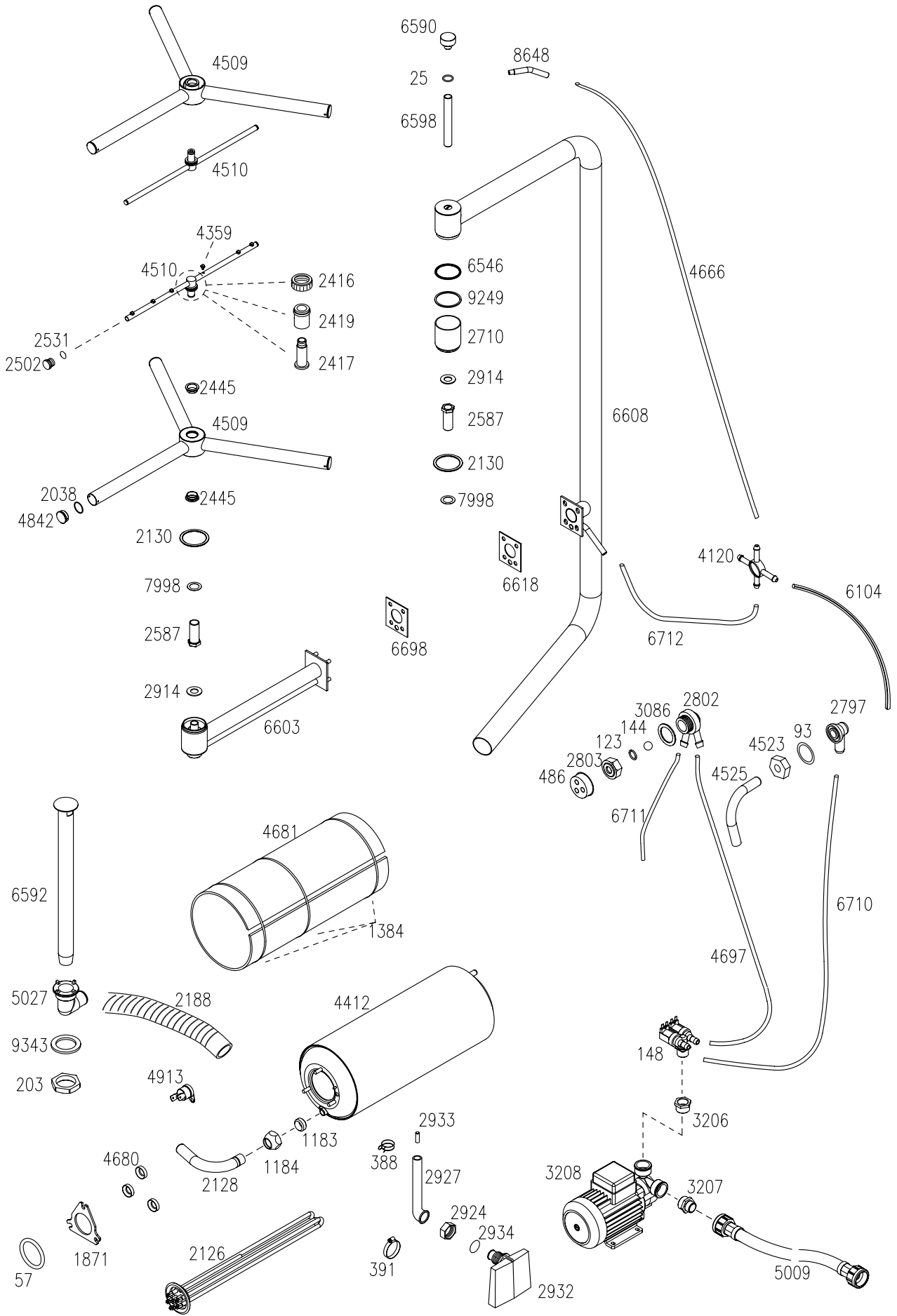


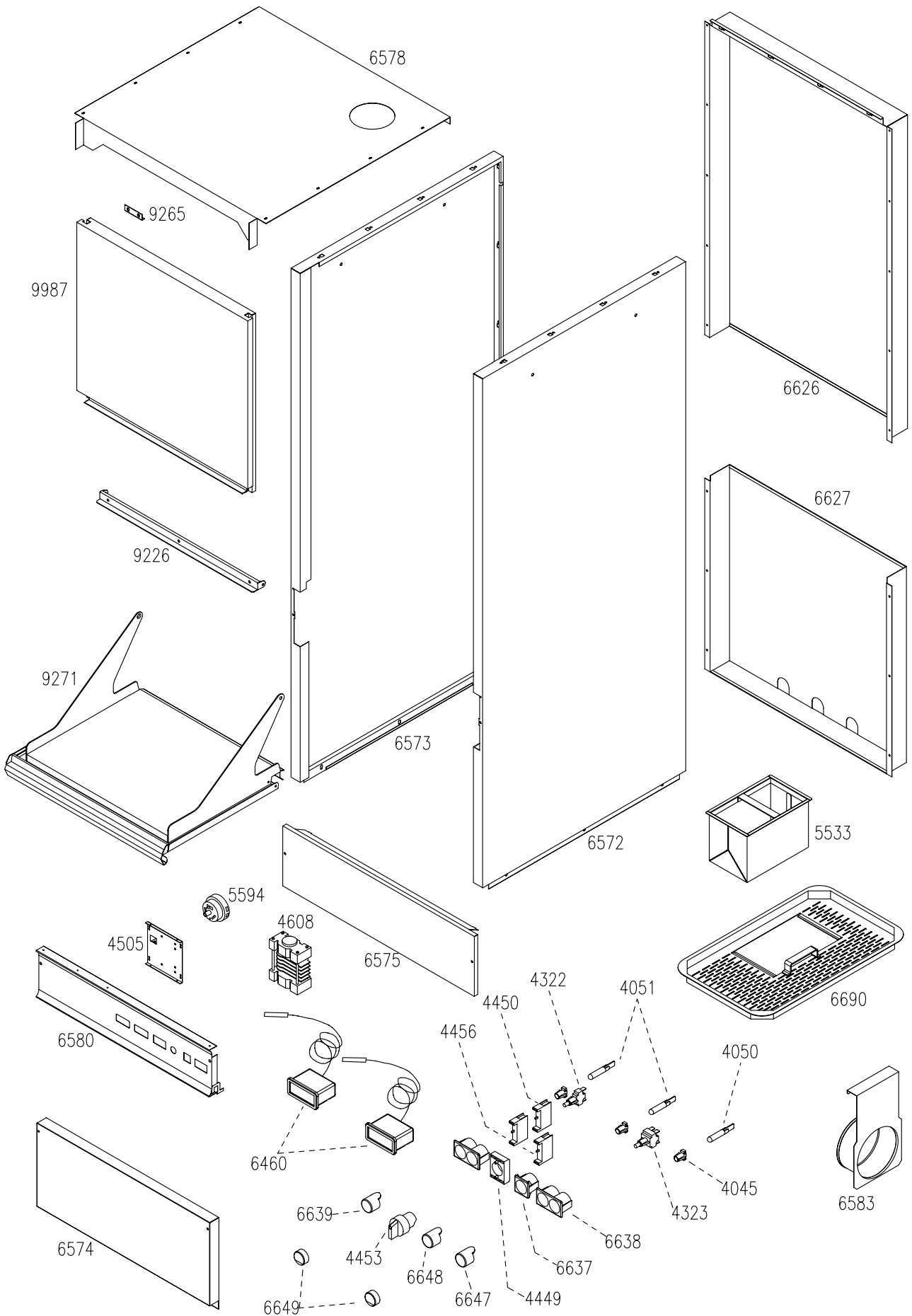


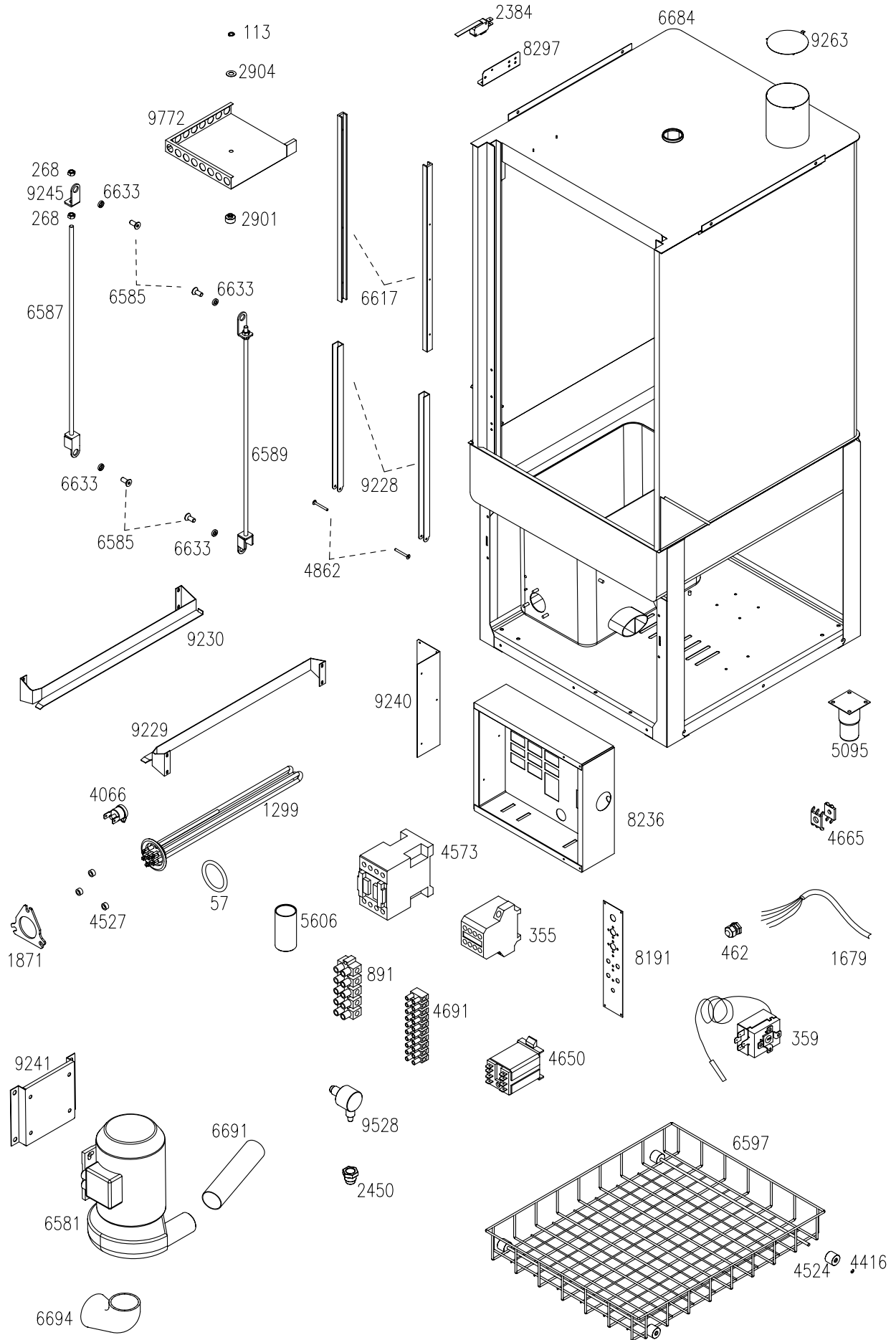


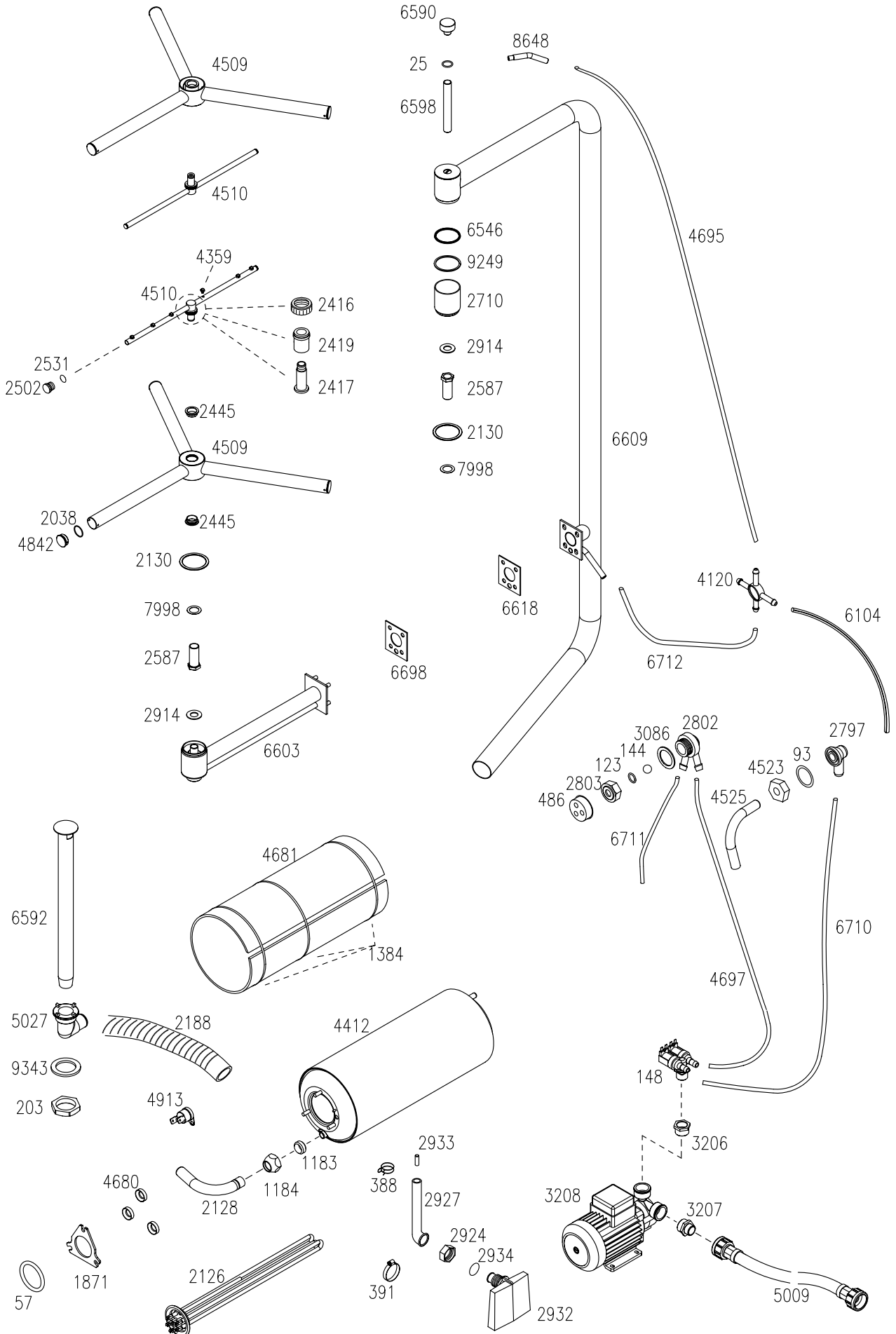


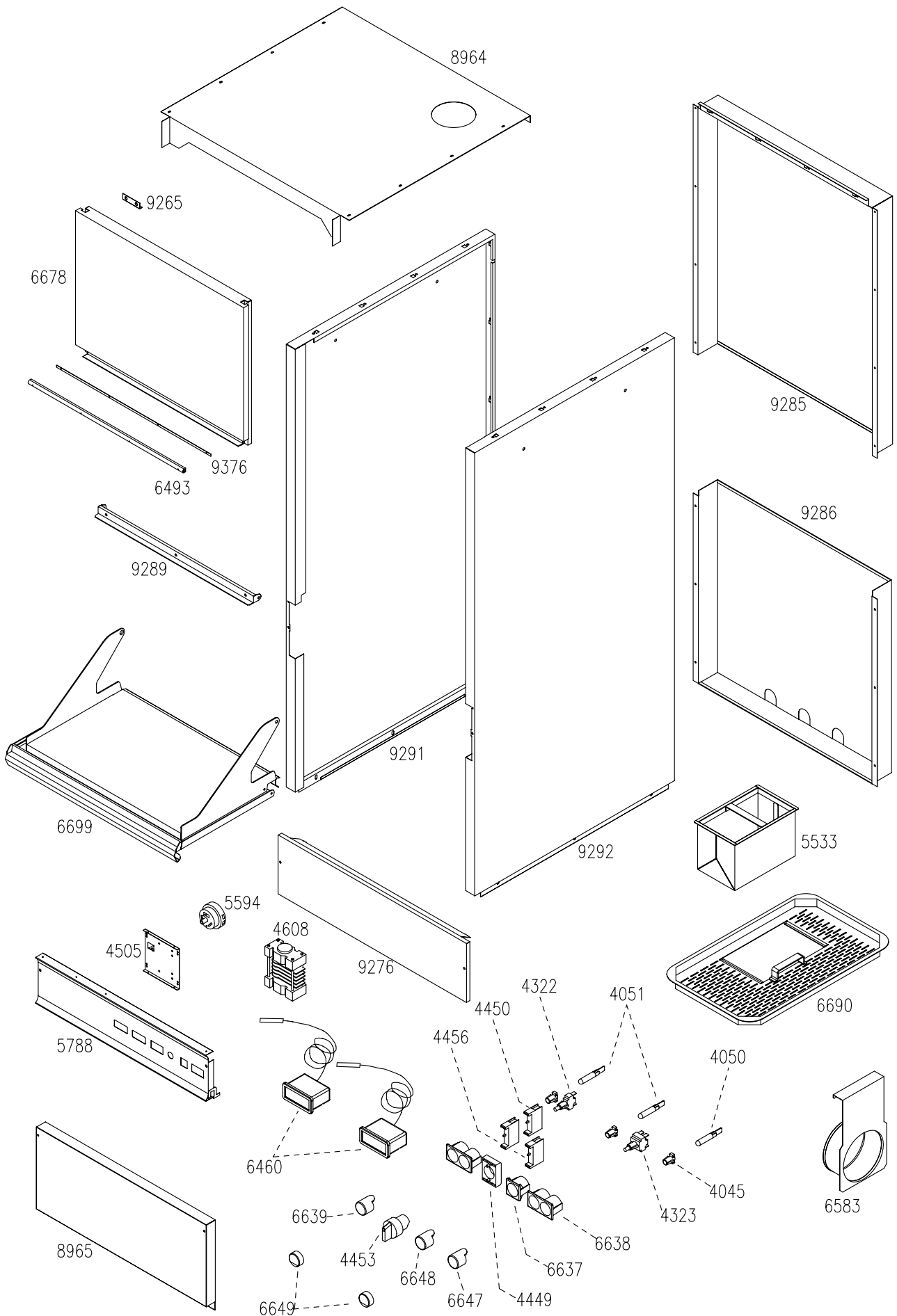


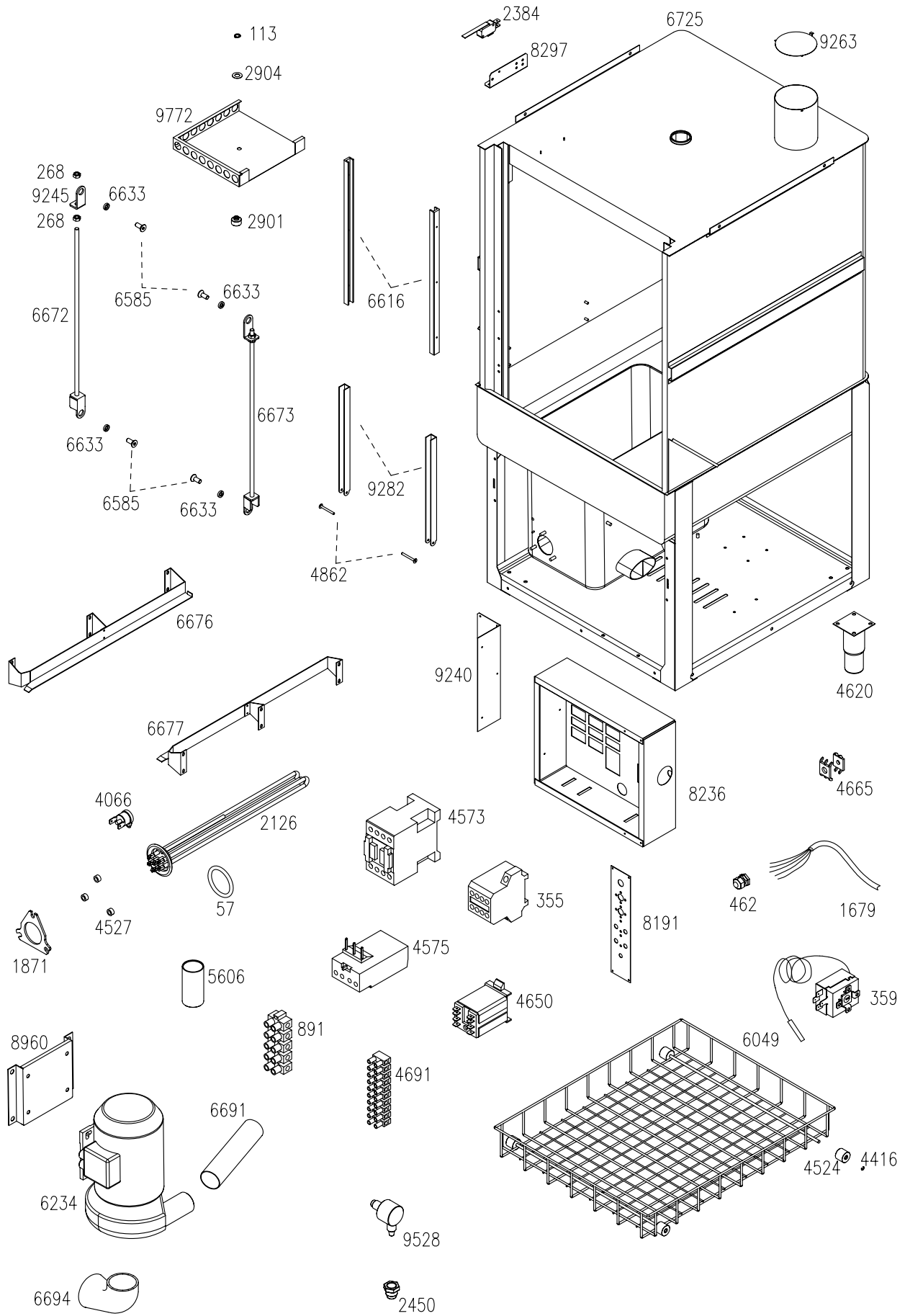


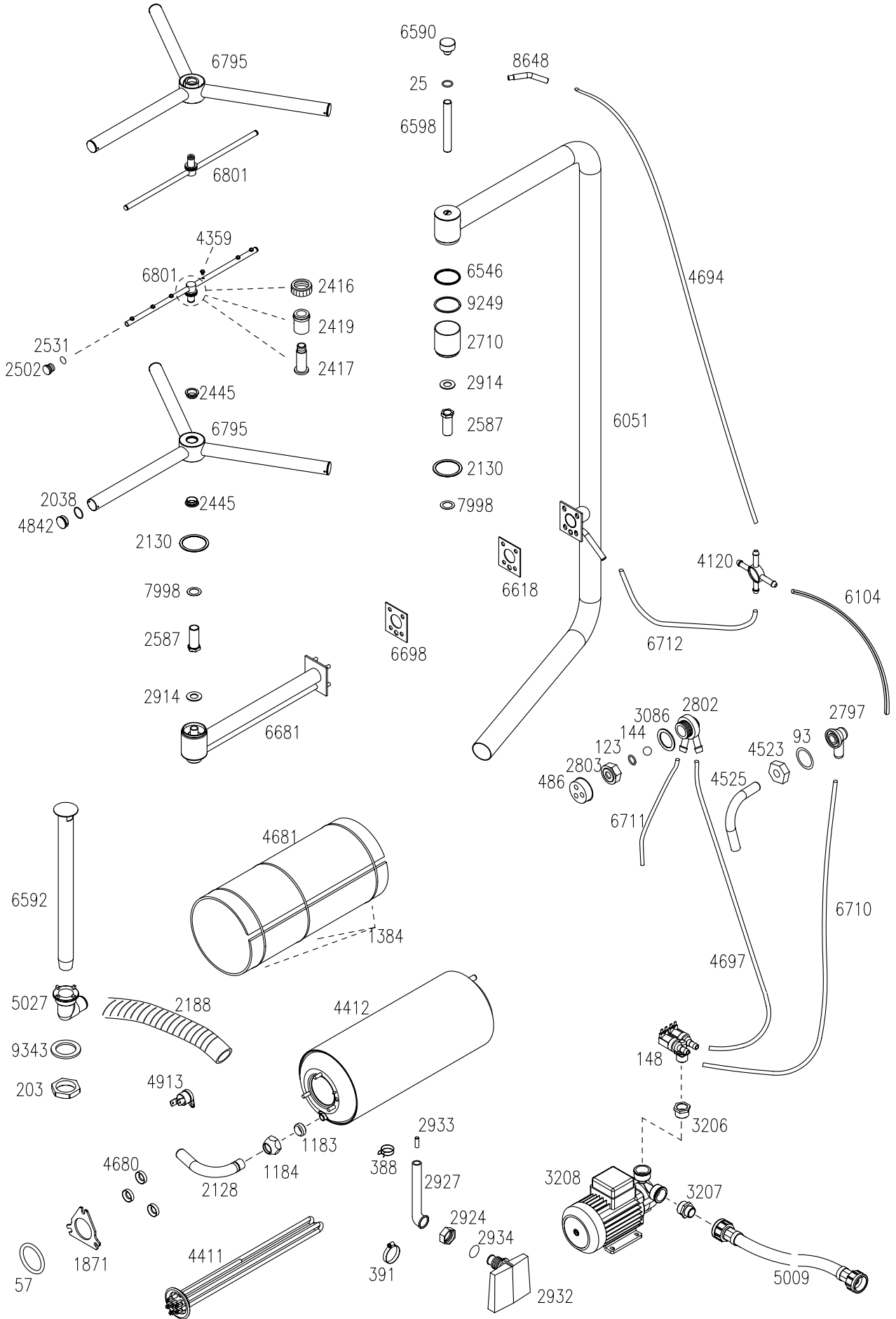


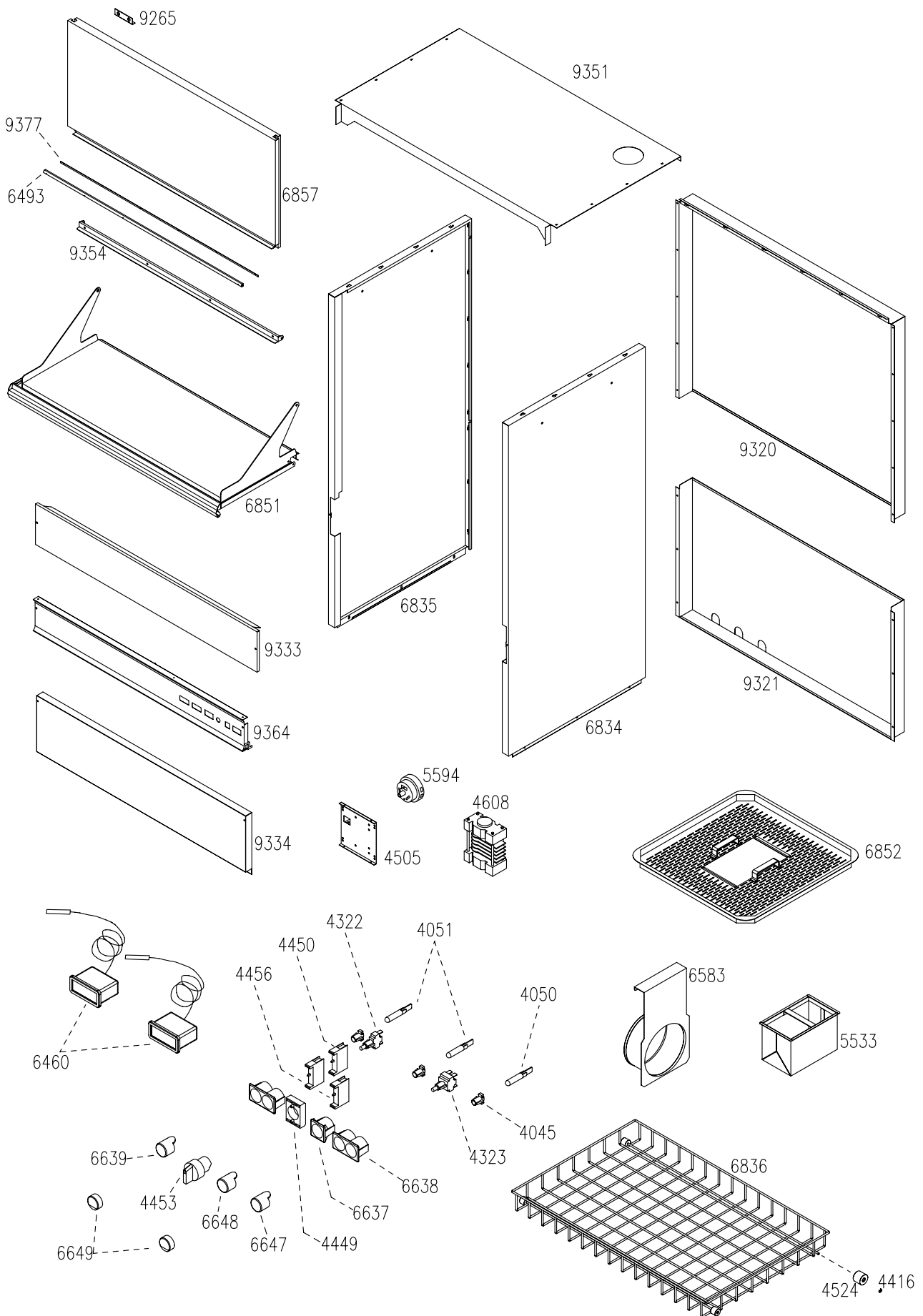


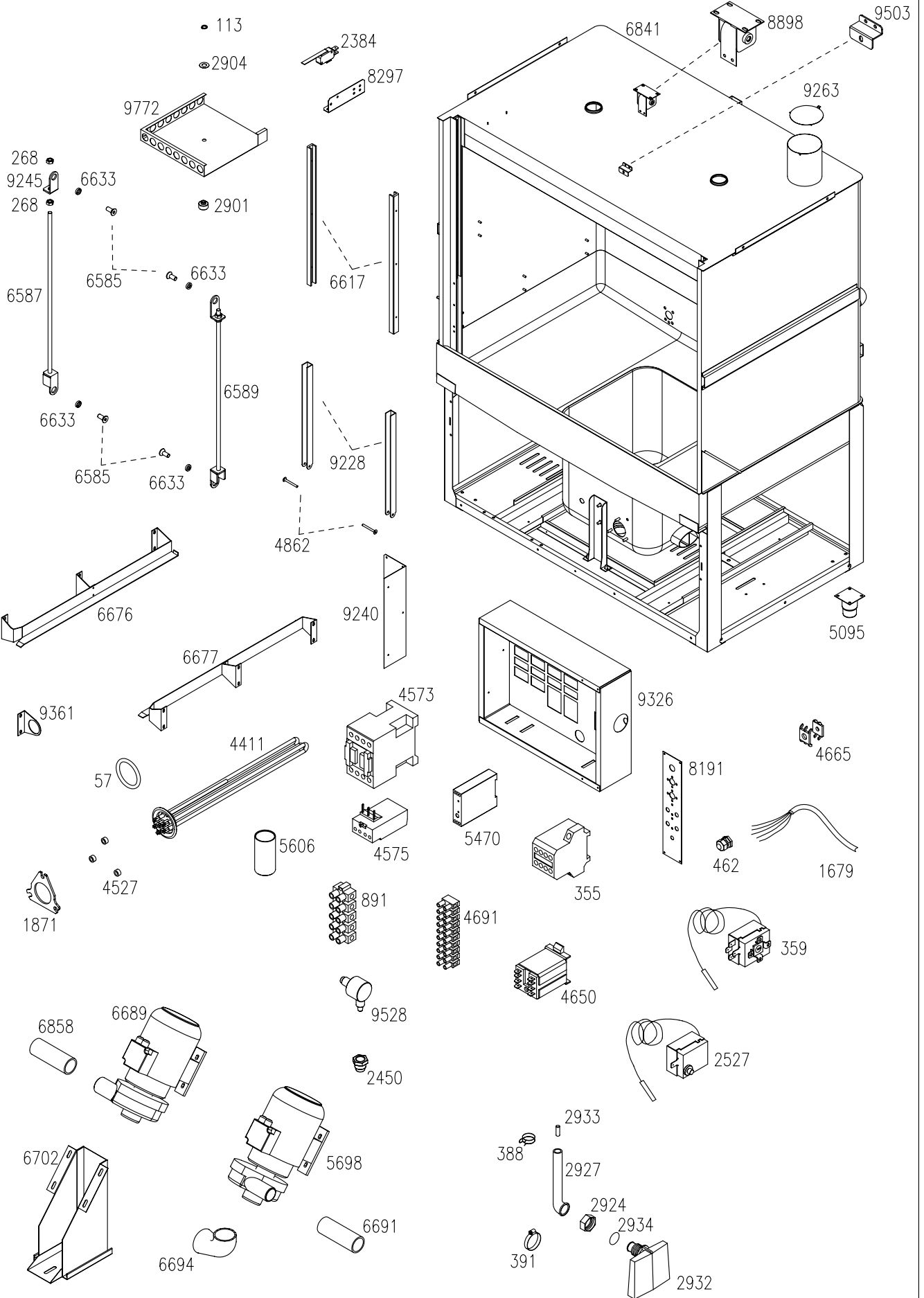


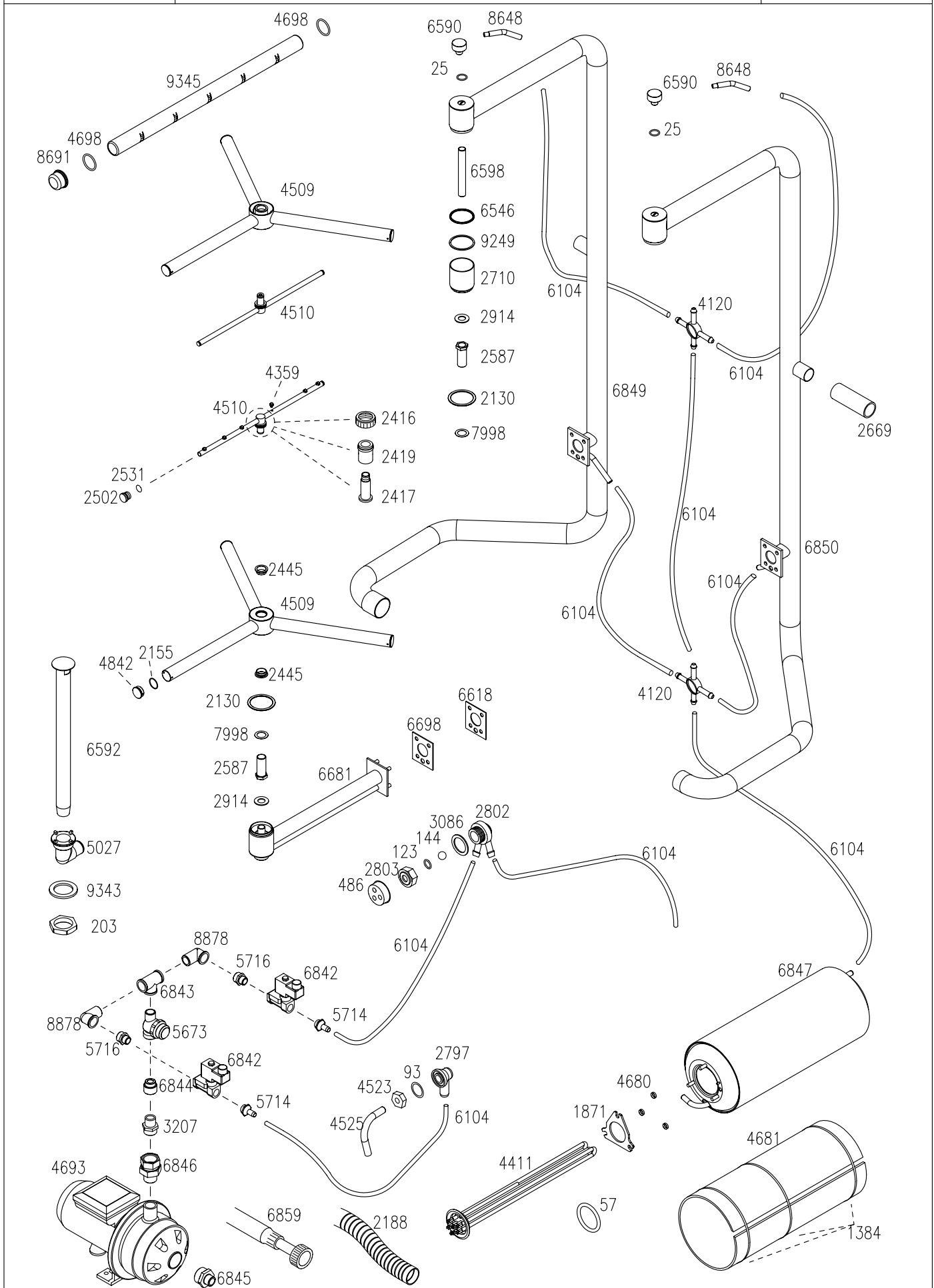












COD. DESCRIZIONE

1	Deviatore 16a
25	Guarnizione or 128
32	Piletta di scarico
43	Filtro inox
57	Guarnizione or per flangia
60	Dosatore brillantante
61	Tubo mm4x6 cristallo
71	Lampada spia 230v~
86	Fascia coibentazione boiler
93	Guarnizione or 121
108	Piletta di scarico
109	Guarnizione gomma
110	Dado per piletta
113	Anello seeger inox 9mm
114	Filtro inox lavabicchieri
120	Morsettiera 3 poli
123	Guarnizione or 115
124	Guarnizione 25x17x2mm
125	Dado ottone 3/8"
134	Piedino regolabile
135	Tubo rilsan 4x6mm
137	Filtro nylon
139	Canna di carico
144	Sfera 5/8" ptfе
148	Elettrovalvola doppia
157	Galletto fissaggio alberino
161	Tubo sagomato "s"
166	Condensatore 10 µf
181	Cesto rete bicchieri
183	Cesto 20 piatti
184	Cesto rete a 24 piatti
187	Inserito porta – piattini 15 posti
195	Cesto rete ø360x180 mm
200	Resistenza 1500 w 230v
203	Dado piletta
204	Guarnizione gomma 59x45x2.5
205	Fermacavo pg16
206	Assieme gabbia d'aria
207	Guarnizione gabbia d'aria
227	Tubo radiator ø 40mm.
234	Condensatore 12.5 µf
237	Cesto di plastica 18/12 500x500x100
239	Cesto plastica rete per posate/utensili
240	Cesto per tazze e bicchieri 500x500x100
244	Tubo presa di pressione – boiler
245	Tubo gomma
246	Spezzone tubo gomma 12x17x900
247	Spezzone tubo gomma 12x17x1000
253	Canna di carico
265	Flangia boiler
267	Dado ottone m10x1
268	Dado inox m8
312	Resistenza 2000w
351	Pressostato livello 123-75
355	Teleruttore 230v ~ 50hz
359	Termostato da 0 a 90°c per lavaggio
364	Interruttore luminoso
379	Pompa di svuotamento
380	Pompa supplementare
386	Resistenza vasca 1000w

COD. DESCRIZIONE

388	Fascetta d.15 mm
391	Fascetta a filo 19.6x20.6
394	Elettrovalvola singola
397	Elettropompa 0.10hp 230v~ 50hz
402	Condensatore 6.3 µf
403	Cappuccio condensatore
424	Elettropompa 1.5hp
427	Tubo radiator mm50x60
448	Particolare ottone per piedino
462	Fermacavo pg21
486	Coperchio dvgw
612	Fermacavo
626	Tappo di gomma
630S	Cesto in polipropilene 380x380x150
631	Anello cesto
638	Canna di scarico ø18
697	Guarnizione or 697
700	Collettore gomma telata
706	Collare pompa in gomma
803	Cesto 545x545mm per utensili
808	Cesto 545x545mm per vassoi c/angolari
891	Morsettiera 5x6 32a
897	Dado inferiore bloccaggio
921	Morsettiera a 3 poli
925	Microinteruttore con rotella
1083	Lampada spia
1133	Vite inox godronata
1136	Guarnizione or 3056
1146	Pulsante a lente gialla
1148	Decalcificatore a 4 elementi (colonne)
1150	Tappo serbatoio sale
1151	Ghiera fissaggio serbatoio sale
1152	Guarnizione or per tappo 1150
1153	Guarnizione per serbatoio sale 1154
1154	Boccia con doppio filetto per sale
1171	Fulcro ottone risciacquo
1173	Rondella teflon 16x10x2 mm
1177	Filtro inox
1183	Ogiva teflon 12x3/8"
1184	Dado 12x3/8" fissaggio ogiva
1206	Dosatore elettrico 1.5 l/h
1223	Tappo rimozione calcare
1272	Paracolpi
1294	Resistenza 3000w con flangia
1299	Resistenza 4500w
1299T	Resistenza 4500w teflonata
1313	Tubo gomma 12x17x230 mm
1323	Resistenza 2500w con flangia
1324	Resistenza 2000w con flangia
1327	Tubo gomma 12x17x250
1350	Resistenza 1500w
1360	Spezzone tubo
1363	Tubo gomma
1369	Pannello serigrafato per pompa di scarico
1384	Fascette autob.8x628 p24-120-9
1387	Raccordo ottone g3/8" – ø12
1481	Tubo gomma 12x17x120 mm
1485	Tubo gomma 12x17x360mm
1488	Morsettiera pa27 10x2,5 poli
1555	Cavo alimentazione 3x2.5x3500

COD. DESCRIZIONE

1556	Cavo alimentazione 3x2.5x2500
1595	Resistenza boiler 1000w
1623	Timer a pulsante 120"
1629	Elettropompa 0.25hp
1633	Guarnizione or 147
1678	Cavo alimentazione 3g4mmqx3400mm
1679	Cavo alimentazione 5x4x3500
1688	Pannello serigrafato
1689	Microinterruttore
1692	Tappo inox
1695	Conchiglia nylon
1697	Fulcro inox
1698	Fascia coibentazione boiler
1699	Boiler inox
1701	Assieme carrozzeria per cf
1702	Camicia inox
1703	Squadretta arresto porta
1704	Pannello posteriore
1705	Basamento
1711	Rampa di risciacquo sup.
1714	Vite corta per fissaggio porta
1715	Vite lunga per fissaggio porta
1718	Assieme porta inox cf
1722	Molla per porta
1723	Biella per molla
1724	Alberino completo
1789	Assieme carrozzeria per cr
1791	Distanziale fissaggio dosatore
1795	Rampa di risciacquo
1796	Conchiglia inox
1797	Tirante inox per conchiglia
1800	Assieme porta inox cr
1821	Dado fissaggio dosatore
1826	Or 108 per tappo
1832	Ugello di spinta regolabile
1871	Flangia fissaggio resistenza
1933	Piletta d'aspirazione
1954	Distributore 4rp
1955	Distributore 2rp
2036	Condensatore 16 µf
2038	Guarnizione or 2100
2114	Resistenza 2000w curva 230v
2126	Resistenza 6000w
2126t	Resistenza 6000w teflonata
2128	Curva ottone conica
2130	Guarnizione ptfе
2139	Manicotto flangia pompa
2140	Collare aspirazione
2145S	Cesto plastica 400x400
2149	Piletta a 3 vie
2150	Piletta a 2 vie
2153	Fulcro inox crociera
2154	Tirante inox
2155	Guarnizione or 2081
2157	Manicotto gomma pompa
2164	Pannello sotto – porta
2188	Tubo di scarico ø28
2194	Assieme cricco porta
2199	Troppopieno inox
2204	Pannello sotto – porta

COD. DESCRIZIONE

2265	Bussola per girante
2266	Tubo salita risciacquo
2274	Troppopieno inox
2277	Rampa di lavaggio
2294	Dado per tirante
2300	Relè 230v~ 50hz 10a
2329	Tubo epdm 1000mm
2362	Ghiera racc. d'aspirazione
2373	Raccordo d'aspirazione
2374	Guarnizione or 6275
2376	Assieme valvola nr
2384	Microinterruttore
2385	Assieme carrozzeria per cf
2402	Assieme tubo lavaggio
2405	Basamento
2407	Camicia inox
2408	Pannello posteriore
2410	Tubo distributore risciacquo
2416	Ghiera inox girello
2417	Perno inox
2419	Bussola teflon
2445	Bussola teflon girante
2450	Serratubo
2455	Supporto pompa gl 1040
2457	Assieme carrozzeria
2458	Basamento
2459	Assieme porta inox
2461S	Cesto in polipropilene 350x350x150
2463	Assieme carrozzeria per cr
2464	Pannello comandi serigrafato
2478	Piletta di scarico in ottone
2480	Manicotto tubo lavaggio
2481	Raccordo conchiglia superiore
2482	Raccordo a 90°
2486	Assieme boiler inox
2488	Supporto pompa gl 1240
2491	Cesto rete bicchieri
2491S	Cesto bicchieri in plastica
2492	Cesto quadro 450x450x105 mm
2492S	Cesto piatti in plastica
2496	Deviatore a pulsante 10a
2502	Tappo di chiusura
2503	Presa di pressione
2505	Pannello sotto – porta
2506	Camicia inox
2507	Pannello posteriore
2508	Squadretta per molla
2527	Termostato con riarmo
2531	Guarnizione or 106
2532	Elettropompa 1.2hp
2541	Flangia piletta
2543	Molla sollevamento
2549	Manicotto gomma pompa
2564	Guarnizione or 215
2574	Bussola rullino
2576	Rullino per molla
2577	Perno flangiato
2578	Rullo guida sollevamento
2579	Bussola per rullo
2580	Distanziale

COD. DESCRIZIONE

2581	Ghiera
2582	Perno comando micro – interruttore
2583	Finecorsa chiusura
2585	Rullo maniglione
2586	Supporto maniglione
2587	Perno lavaggio
2589	Dado per ancoraggio
2590	Distanziale rampa lavaggio
2593	Flangia nodo lavaggio
2594	Distanziale raccordo a 90°
2595	Cablaggio elettrico
2596	Cablaggio elettrico
2598	Guarnizione or 2021
2601	Piede d'appoggio
2624	Tubo rame lav. – risciacquo
2641	Pompa 1.2hp 230v 50hz
2650	Tappo crociera lavaggio
2651	Assieme micro telescopico
2654	Molla ad archetto
2655	Tubo racc. d'aspirazione
2662	Guarnizione or 6187
2669	Tubo radiator mm35x42
2681	Assieme condensatore dx
2682	Assieme condensatore sx
2689	Assieme cappotta mobile
2690	Assieme capotta fissa
2691	Assieme vasca
2692	Basamento macchina
2695	Assieme telaio cruscotto
2696	Sponda capotta fissa
2697	Pannello posteriore
2698	Pannello idrico
2699	Fondo basamento macchina
2701	Filtro a cassetto
2702	Assieme nodo lavaggio superiore
2703	Assieme nodo lavaggio inferiore
2704	Troppopieno inox
2705	Assieme maniglione di sollevamento
2706	Albero maniglione
2707	Tirante inf. Risciacquo
2708	Tirante superiore risciacquo
2709	Assieme copri – tirante inferiore
2710	Assieme copri – tirante superiore
2711	Assieme biella destra
2712	Assieme biella sinistra
2713	Guarnizione or 6237
2718	Pastiglia ottone inferiore
2720	Vite di tenuta
2722	Supporto filtri a cassetto
2723	Coperchio vano telerruttori
2724	Protezione cruscotto
2725	Longherone destro
2726	Longherone sinistro
2730	Tubo inox raccordo
2731	Tubo radiator ø42x115
2732	Tubo radiator ø60x65 mm
2733	Distanziale fulcro
2735	Pannello laterale dx basamento
2737	Supporto dosatore brillantante
2738	Supporto corto

COD. DESCRIZIONE

2741	Scheda elettrica cruscotto
2744	Piastrina di staffaggio
2748	Pannello laterale sx basamento
2757	Assieme crociera lavapiatti
2758	Assieme crociera di lavaggio
2759	Assieme crociera lavabicchieri
2760	Assieme crociera lavabicchieri
2761	Assieme girello risciacquo
2762	Assieme crociera lavaggio
2763	Flangia boccaglio conica
2779	Filtro anti – disturbo
2788	Raccordo per tirante
2789	Raccordo per tirante
2790	Perno risciacquo passante
2797	Raccordo ad angolo
2798	Tubo gomma mm12x17x820
2799	Tubo distributore risciacquo superiore
2800	Tubo gomma risciacquo superiore
2802	Corpo valvola dvgw
2803	Ghiera valvola dvgw
2805	Pannello comandi per pompa scarico
2808	Anello ptfе per distributore 2rp
2830	Supporto micro – interruttore
2832	Biella comando micro
2846	Tubo gomma 12x17x40
2847	Tubo distrib. 3 vie – risciacquo
2862	Labirinto dx – sx guida
2866	Assieme crociera
2868	Pompa monofase 1hp
2900	Tirante blocca – filtro
2901	Ghiera blocca – filtro piletta
2904	Rondella ø10xø20mm
2914	Rondella d'appoggio
2919	Guida per tirante
2921	Dado per tirante
2924	Dado m20
2927	Raccordo anti – condensa
2932	Assieme gabbia d'aria
2933	Tubetto di tenuta
2934	Guarnizione or 4081
2962	Manicotto mandata pompa
2965	Tubo gomma risciacquo inferiore
2978	Supporto idroelettrico
2991	Tirante inox
2993	Ass. cilindro copritirante
2995	Assieme boiler
2997	Pastiglia fissaggio
3004	Membrana pannello comandi Compact 20
3021	Ass. crociera ver. bicchieri
3048	Ass. crociera versione piatti
3051	Tubo boiler – distributore
3052	Tubo distributore risciacquo inferiore
3053	Tubo gomma 580mm
3055	Rampa lavaggio
3056	Rampa lavaggio
3072	Manicotto lavaggio
3077	Rampa di lavaggio
3080	Manicotto aspirazione
3086	Guarnizione gomma
3087	Ass. crociera versione piatti

COD. DESCRIZIONE

3107	Relè monopolare 30a
3113	Filtro
3123	Pannello sotto – porta
3125	Piastrina fermaporta
3126	Assieme carrozzeria
3130	Pannello sotto – porta
3132	Assieme carrozzeria
3135	Pannello sotto – porta
3136	Pannello posteriore
3137	Assieme carrozzeria
3139	Supp. Dosatore-termostati
3140	Supporto pompa
3143	Targa adesiva serigrafata
3144	Targa adesiva serigrafata
3152	Slitta interna
3153	Slitta interna
3154	Slitta interna
3155	Tirante inox
3156	Tirante inox
3159	Piastrina porta – perno
3161	Assieme boiler
3164	Dado blocca piastrina
3165	Testina perno
3166	Perno tirante
3167	Perno porta
3169	Anello per manicotto
3173	Protezione fondo
3174	Pannello sotto – porta
3177	Slitta interna
3178	Pannello sotto – porta
3179	Pannello posteriore
3180	Membrana
3180	Membrana
3182	Membrana
3183	Membrana
3191	Protezione fondo
3192	Protezione fondo
3195	Tubo lavaggio
3196	Tubo dx risciacquo
3197	Tubo sx risciacquo
3198	Spezzone tubo lavaggio
3199	Spezzone tubo dx risciacquo
3206	Riduzione mf 1" x 3/4" ottone
3207	Nipplo ridotto mm 1"-3/4" ottone
3208	Pompa supplemen.0.68hp
3212	Vite sx x porta
3232	Vite dx per porta
3236	Rampa lavaggio
3240	Tubo spezz. Lavaggio
3250	Fascia coibentazione
3257	Manicotto aspirazione
3258	Manicotto mandata
3259	Pompa 0,50hp v230m 50hz
3269	Molla porta
3282	Rampa lavaggio
3283	Manicotto di mandata
3284	Manicotto d'aspirazione
3292	Membrana Program
3293	Membrana GL 1040/1240
3296	Sensore x livello

COD. DESCRIZIONE

3301	Rampa lavaggio
3302	Membrana pann. Comandi
3303	Scheda elettronica
3304	Resist. A membrana 230v 150w
3305	Pompa 0.25hp v230m 50hz
3307	Manicotto d'aspirazione
3308	Manicotto rampa lavaggio
3367	Scheda elettronica soft start
3370	Resistenza a cartuccia 150w
3379	Membrana Program
3401	Membrana Gemini
3414	Vite per molla
3415	Distanziale
4000	Spezzone tubo sx
4001	Spezzone tubo lavaggio
4002	Spezzone tubo risciacquo
4004	Tubo lavaggio bicchieri
4005	Tubo lavaggio piatti
4006	Spezzone tubo dx risciacquo
4007	Spezzone tubo sx risciacquo
4008	Assieme carrozzeria
4010	Assieme carrozzeria
4042	Interruttore 0-1
4043	Assieme pulsante avvio ciclo
4044	Tasto gofrato
4045	Struttura guida ing. Cm unipolare
4046	Supporto d.16 nero
4050	Lampada luminosa fluorescente 230v
4051	Lampada luminosa trasparente 230v
4053	Pompa 1 hp 230v 50 Hz
4054	Pompa 1 hp 230v/400v 50hz
4055	Rampa di lavaggio
4056	Rampa lavaggio
4066	Termostato bimetallico r.m.
4090	Lampada con gemma arancio
4091	Assieme lampada con gemma verde
4092	Lampada con gemma neutra
4106	Distanziale m3
4107	Pomello m3
4120	Distributore a 3 vie
4121	Distributore a 4 vie
4132	Assieme crociera
4133	Assieme girello
4159	Assieme micro doppio
4160	Assieme crociera
4162	Assieme crociera
4163	Assieme crociera piatti
4164	Assieme crociera bicchieri
4171	Manicotto 30mm – 38mm
4175	Supporto pompa
4176	Fianchetto inox
4177	Pann. Sottoporta
4178	Pann. Posteriore
4180	Ass. carrozz. Passport 50.35
4182	Ass. basamento a50.35
4183	Troppopieno plastica
4184	Troppopieno di plastica
4217	Cilindro copritrante
4218	Tirante inox
4227	Supporto pompa

COD. DESCRIZIONE

4233	Pannello laterale dx
4234	Pannello laterale sx
4236	Pannello superiore
4237	Pannello posteriore
4238	Slitta interna
4251	Morsettiere 32a
4277	Supporto elettrovalvola
4290	Pannello superiore
4294	Slitta interna
4295	Supporto elettrovalvola
4300	Tubo gomma 200mm
4301	Tubo gomma 700mm
4322	Pulsante cm – na
4323	Interruttore cm – na bipolare
4350	Supporto per circuito stampato
4359	Ugello risciacquo ottone
4367	Barriera micro
4372	Deviatore CM bipolare D-D
4373	Assieme deviatore cm
4374	Vite godronata
4375	Teleruttore 230v~ 50hz
4376	Assieme girello
4395	Pompa 1.5hp 230v 50hz
4411	Resistenza 9000w
4411T	Resistenza 9000w teflonata
4412	Assieme boiler LP
4416	Anello seeger inox d8
4438	Raccogliocce
4449	Supporto contatti
4450	Contatto no
4452	Assieme selettore ø22 a tre posizioni nero
4453	Selettore ø22 a leva nero
4456	Contatto nc
4505	Supporto timer lp
4509	Assieme crociera lavaggio
4510	Assieme girello risciacquo
4523	Ghiera m12x1
4524	Rullino cesto
4525	Tubetto di carico
4527	Distanziale flangia
4573	Contattore
4575	Relè protezione termica 400v~3
4584	Tubo gomma dvgw
4608	Timer cdc 3' – 6' – 9'
4609	Rondella inox per tirante
4620	Piedino regolabile
4624	Cablaggio
4632	Tubo gomma 1700mm
4635	Assieme boiler 5l
4650	Relè deviatore bipolare
4663	Tubo gomma 12x17x150mm
4664	Tubo gomma 12x17x330mm
4665	Morsetto equipotenziale a pettine
4666	Tubo gomma 17x2.5x1150
4670	Tubo gomma 1900mm
4671	Rondella d'appoggio
4672	Cilindro copri – tirante di plastica
4673	Cilindro copri – tirante di plastica
4674	Cilindro copri – tirante di plastica
4680	Distanziale flangia boiler

COD. DESCRIZIONE

4681	Fascia coibentazione boiler
4686	Boiler inox
4691	Morsettiere 12x2.5 10a
4693	Pompa 1.5hp 230v 50hz
4694	Tubo gomma 12x17x1200
4695	Tubo elettrovalvola – valvola antiriflusso
4697	Tubo gomma 1600mm
4698	Guarnizione or 4150
4702	Assieme pulsante bipolare
4720	Assieme crociera
4721	Assieme filtro inox per lavastoviglie
4722	Assieme filtro inox per lavabicchieri
4724	Assieme crociera
4725	Assieme crociera
4728	Ass. dvgw con tubi
4729	Corpo valvola dvgw con tubi
4730	Corpo dvgw con tubi
4731	Assieme dvgw con tubi
4732	Assieme dvgw con tubi
4733	Assieme dvgw con tubi
4734	Assieme dvgw con tubi
4735	Assieme dvgw con tubi
4741	Cablaggio
4743	Cablaggio
4744	Assieme tirante corto
4745	Assieme tirante porta
4749	Tirante
4750	Assieme copri – tirante
4753	Assieme basamento
4754	Supporto idroelettrico
4756	Tirante aliseo
4759	Tubo di gomma
4760	Attacco d.18 – d.30
4761	Resistenza a membrana
4763	Cilindro copri – tirante
4776	Membrana per pannello comandi
4777	Assieme carrozzeria
4778	Assieme porta
4781	Timer cdc 2'-4'-6'
4782	Cablaggio
4783	Cablaggio elettrico
4784	Cablaggio elettrico
4787	Cablaggio elettrico
4803	Assieme dvgw con tubi
4804	Assieme dvgw con tubi
4807	Distributore 3 vie con tubi
4808	Assieme distributore 3 vie con tubi
4809	Assieme distributore 3 vie con tubi
4810	Assieme distributore 3 vie con tubi
4839	Boiler 7 litri
4841	Assieme crociera
4842	Tappo crociera lavaggio
4862	Assieme spina cerniera
4867	Relè 1a 240v
4880	Dosatore elettrico detersivo 3lt/h
4886	Fincorsa cappotta
4889	Assieme boiler
4890	Fascia coibentazione boiler
4897	Elastomero trafilato a virgola
4913	Termostato a riarmo manuale 105°c

COD. DESCRIZIONE

4920	Ass. copritirante inox
4925	Ass. copritirante superiore
4926	Tirante inferiore
4927	Tirante superiore
4929	Supporto pompa
4930	Rampa lavaggio
4931	Ass. vasca
4932	Ass. cappotta fissa
4934	Pannello frontale
4935	Tubo radiator
4936	Assieme distributore 3 vie con tubi
4938	Assieme distributore 3 vie con tubi
4939	Assieme distributore 3 vie con tubi
4941	Assieme distributore 3 vie con tubi
4942	Assieme distributore 3 vie con tubi
4943	Assieme distributore 3 vie con tubi
4948	Dado tirante
4952	Pannello sotto – porta
4953	Tirante filtro
4954	Assieme filtro pompa
4956	Fascia coibentazione boiler
4968	Manicotto pompa
4969	Pannello sottoporta
4980	Pompa 280w 230v~ 50hz
4984	Manicotto mandata
4985	Manicotto aspirazione
4986	Assieme crociera inferiore
4989	Pannello superiore ribassato
4995	Assieme filtro per vaschetta
4999	Assieme dvgw
5009	Tubo di carico
5010	Assieme crociera superiore
5021	Pannello sottoporta
5025	Cesto inox
5027	Piletta alesata
5029	Dado per aliseo
5030	Pompa 0.25hp 230v 50hz
5042	Membrana
5047	Timer 1'-2'-3'
5051	Assieme crociera lavaggio – risciacquo
5060	Pannello superiore ribassato
5073	Assieme raccordo dosatore detersivo
5074	Tubo gomma mm18x25x650 aliseo 400
5075	Assieme carrozzeria
5076	Assieme porta
5081	Griglia inox per lp 55-80
5095	Piedino ribassato per lp 55-80
5109	Assieme raccordo serie aliseo
5113	Copri – tirante superiore per aliseo
5114	Copritirante inferiore
5116	Supporto pompa di scarico
5117	Tubo in pvc con spirale ø interno 22mm
5120	Inserto inox porta – teglie
5133	Tubo di scarico con spirale
5139	Piedino regolabile
5140	Teleruttore mc9
5152	Ass. distributore 3 vie
5153	Ass. valvola dvgw
5470	Temporizzatore 0.6/6sec 24-240v
5533	Assieme filtro con maniglia

COD. DESCRIZIONE

5576	Termometro
5594	Pressostato livello 260/135
5606	Filtro anti – disturbo
5644	Pannello posteriore
5645	Slitta
5646	Pannello sotto – porta
5649	Rampa lavaggio
5657	Assieme carrozzeria
5669	Troppopieno inox
5673	Filtro entrata acqua
5687	Resistenza con flangia 230v 3000w
5688	Pompa 1hp 230/400v 50hz
5693	Termometro
5698	Pompa kw 2.35 230/400v3 50hz (dx)
5714	Porta – gomma 1/2” m x 13
5716	Riduzione 3/4”-1/2” mm inox
5788	Pann. Comandi lp 65-65
5997	Supporto dosatori ad impulsi al 55.45
5998	Pannello posteriore
5999	Pannello superiore
6004	Assieme sonda
6049	Cesto inox lp 65-65
6051	Assieme rampa di lavaggio lp 65-65
6104	Tubo gomma 12x20 arancione e nero
6143	Guarnizione autoadesiva labirinto
6147	Decalcificatore a 6 elementi (colonne)
6148	Decalcificatore a 8 elementi (colonne)
6149	Tappo decalcificatore per boccia 6153
6150	Guarnizione OR per tappo boccia 6153
6151	Ghiera decalcificatore
6152	Guarnizione ghiera decalcificatore
6153	Boccia sale con unico filetto
6159	Logo Aristarco
6160	Membrana
6173	Etichetta serigrafata al 1200
6174	Etichetta serigrafata al 1500
6179	Pannello per frontalino abs ap 35.21
6180	Pannello per frontalino abs ap 38.25
6181	Pannello per frontalino abs ap 40.28
6182	Pannello per frontalino abs ap 45.30
6183	Pannello per frontalino abs ap 50.32/35
6184	Pannello per frontalino abs ap 55.40
6185	Pannello per frontalino abs ap 1000
6186	Assieme cappottina ap 35.21
6187	Assieme cappottina ap 38.25
6188	Assieme cappottina ap 40.28
6189	Assieme cappottina ap 45.30
6190	Assieme cappottina ap50.32/35
6191	Assieme cappottina ap 55.40
6192	Pannello comandi solo lamiera
6193	Pannello comandi solo lamiera
6195	Scheda elettrica
6199	Protezione cruscotto
6201	Frontalino tipo i
6202	Frontalino tipo ii
6203	Frontalino tipo iii
6204	Segnalatore luminoso trasparente
6206	Segnalatore luminoso arancione
6207	Segnalatore luminoso verde
6211	Cappottina AP 35.21 D.A.

COD. DESCRIZIONE

6215	Supporto timer
6216	Scheda elettrica
6217	Scheda elettrica
6218	Scheda elettrica
6223	Dosatore detersivo elettronico 3lt/h
6224	Tappo in abs diam.20 mm.
6226	Assieme cablaggio
6227	Assieme cablaggio
6228	Assieme cablaggio
6230	Pannello posteriore AP 38.25 D.A.
6233	Guarnizione adesiva 9x3
6234	Pompa 2kw 230/400v3 50hz
6278	Ass. filtro troppopieno h=117
6280	Ass. filtro troppopieno h=96
6281	Assieme cablaggio
6292	Assieme porta
6293	Assieme carrozzeria
6299	Termostato 60°C
6310	Assieme cappottina AP 35.21 D.A.
6311	Assieme cappottina AP 50.32/35 D.A.
6314	Pannello posteriore AP 35.21 D.A.
6315	Pannello posteriore AP 50.32 D.A.
6335	Assieme basamento
6336	Pannello posteriore inferiore
6337	Pannello superiore
6341	Filtro a cassetto
6342	Supporto centrale filtri
6344	Pannello sotto – porta
6345	Supporto laterale filtri
6348	Pannello laterale dx
6349	Pannello laterale sx
6350	Pannello posteriore
6362	Assieme porta
6366	Assieme porta
6370	Vite dx per porta
6371	Vite sx per porta
6375	Pannello sottoporta
6377	Molla per porta
6379	Assieme carrozzeria
6382	Assieme maniglione
6391	Tirante inox
6392	Ass. cilindro copritirante
6393	Piastrina per molla
6397	Rampa lavaggio
6398	Assieme filtro aspirazione e scarico
6404	Assieme carrozzeria
6408	Supporto pompa
6409	Rampa lavaggio
6410	Pannello laterale sx
6411	Pannello laterale dx
6412	Pannello posteriore
6415	Assieme porta
6416	Pannello sotto – porta
6417	Protezione inferiore posteriore
6418	Assieme basamento
6422	Assieme carrozzeria
6424	Membrana comandi
6434	Assieme filtro aspirazione e scarico
6435	Rampa lavaggio
6436	Protezione posteriore inferiore

COD. DESCRIZIONE

6437	Pannello laterale dx
6438	Pannello laterale sx
6439	Pannello superiore
6440	Pannello sotto – porta
6441	Pannello posteriore
6444	Pannello comandi
6445	Resistenza 2000w 230v
6445T	Resistenza 2000w 230v teflonata
6447	Prolunga per valvola non ritorno dosatore
6449	Dosatore brillantante elettronico 0.4 LT/h
6450	Assieme porta
6451	Molla a trazione
6456	Guarnizione or 2056 in epdm 70
6458	Cappottina AP 40.28 D.A.
6459	Pannello posteriore AP 40.28 D.A.
6460	Termometro rettangolare per serie lp
6471	Assieme crociera
6472	Assieme crociera completa di tappi
6473	Paragocce in plastica
6475	Assieme carrozzeria
6476	Assieme micro doppio
6478	Scheda elettronica
6486	Assieme basamento
6492	Guarnizione pannello sotto – porta
6493	Guarnizione vasca
6526	Rampa lavaggio AP 50.32 D.A.
6531	Pannello comandi con membrana
6534	Tubo radior l=140mm.
6535	Ass. valvola non ritorno dosatore elettrico
6542	Resist. A membrana 230v 300w
6544	Manicotto aspirazione
6546	Guarnizione or 158
6558	Gancio m8 per molla
6572	Fianco esterno dx lp 55-80 vi
6573	Fianco esterno sx lp 55-80 vi
6574	Pannello frontale inferiore lp 55-65/80 vi
6575	Pannello sotto – porta lp 55-65/80 vi
6578	Pannello superiore lp 55-65/80 vi
6580	Pannello comandi lp 55-65
6581	Pompa 2hp 230/400v3 50hz
6583	Assieme filtro pompa
6585	Vite inox m8x25
6587	Ass. asta rinvio lp 55-80
6589	Ass. gruppo rinvio lp 55-80
6590	Raccordo a 90°
6592	Ass. troppopieno nuova lp 55-65/80
6597	Cesto inox lp 55-65/80
6598	Tirante superiore inox lp 55-65/55-80
6603	Ass. gruppo interno lavaggio / risciacquo
6608	Ass. rampa lavaggio lp 55-65
6609	Ass. rampa lavaggio lp55-80
6613	Ass. asta di rinvio lp 55-65
6614	Ass. gruppo rinvio lp 55-65
6615	Timer 18' autorigenerazione 230V 50Hz
6616	Guida di scorrimento serranda lp 55-65
6617	Guida di scorrimento serranda lp 55-80
6618	Guarnizione esterna rampa lavaggio inf.
6626	Pannello posteriore lp 55-80
6627	Pannello idrico lp 55-65/80
6633	Distanziale apertura serranda

COD. DESCRIZIONE

6637	Supporto domino st1 colore nero
6638	Supporto domino st2 colore nero
6639	Gemma tonda domino colore arancio
6642	Inserto nylon per posate
6644	Guarnizione sotto – porta
6647	Gemma tonda domino colore verde
6648	Gemma tonda domino colore blu
6649	Tasto tondo t4 domino colore nero
6653	Assieme serranda lp 55-65
6654	Assieme serranda lp 55-80
6662	Piedino regolabile
6668	Assieme nodo di lavaggio inferiore
6669	Assieme nodo di lavaggio superiore
6672	Assieme asta di rinvio lp 65-65
6673	Assieme gruppo di rinvio lp 65-65
6676	Ass. guida cesto sx lp 65-65 lp 125-80
6677	Ass. guida cesto dx lp 65-65 lp 125-80
6678	Assieme serranda lp 65-65
6681	Assieme rampa int. Lp 65-65 lp 125-80
6684	Assieme carrozzeria lp 55-80
6689	Pompa (sx) kw 2.35 230/400v3 50hz
6690	Assieme filtro vasca lp 55-65/80
6691	Tubo radiator ø50-ø60 x 180mm
6694	Manicotto di gomma lp 55-65/80 vi
6698	Guarnizione int. Rampa lavaggio inferiore
6699	Assieme porta lp 65-65 vi
6700	Assieme carrozzeria AP 38.25 D.A.
6702	Ass. supporto pompa lp 125-65/80
6709	Ass. carrozzeria lp 55.65
6710	Tubo gomma 12x17x1500mm
6711	Tubo gomma 12x17x2350mm
6712	Tubo gomma 12x17x500mm
6716	Assieme carrozzeria AP 35.21 D.A.
6723	Tirante superiore al 1200/1500
6724	Tirante inferiore
6725	Ass. carrozzeria lp 65.65
6726	Assieme troppopieno
6727	Piastrina di centraggio cappotta mobile
6728	Rullo guida di sollevamento
6729	Bussola per rullo
6730	Pompa di lavaggio1,5hp
6731	Supporto maniglione
6732	Assieme copri – tirante superiore
6733	Assieme copri – tirante inferiore
6743	Assieme carrozzeria AP 40.28 D.A.
6753	Assieme carrozzeria AP 45.30 D.A.
6755	Rampa lavaggio AP 38.25 D.A.
6756	Rampa lavaggio AP 40.28 D.A.
6769	Angolare esterno basamento
6774	Labirinto guida dx
6775	Labirinto guida sx
6780	Distanziale supporto maniglione
6781	Pannello frontale
6782	Pannello laterale sx
6783	Pannello laterale dx
6784	Scheda elettrica
6786	Protezione cruscotto
6788	Schienale superiore
6789	Schienale inferiore
6791	Supporto centrale filtri

COD. DESCRIZIONE

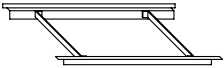
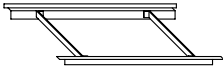
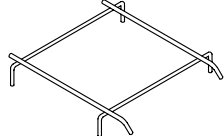
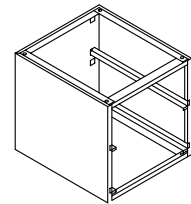
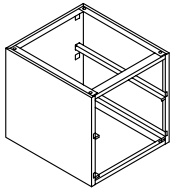
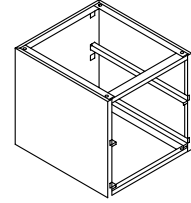
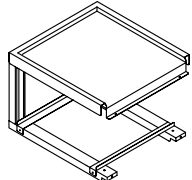
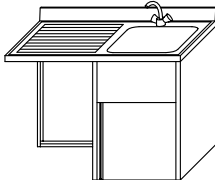
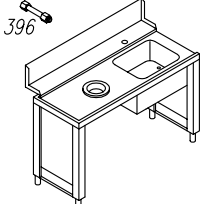
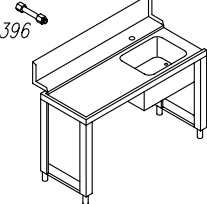
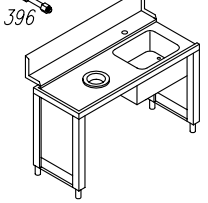
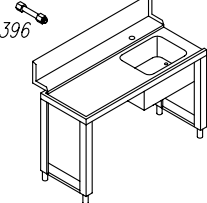
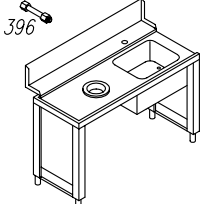
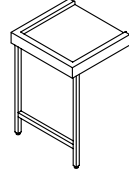
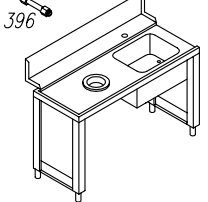
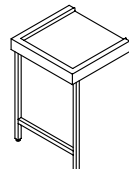
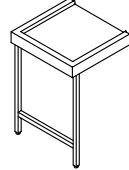
6793	Filtri a cassetto
6794	Profilo copri – bordo
6795	Ass. girante lavaggio lp 65-65 vi
6798	Assieme filtro
6801	Ass. girello risciacquo lp 65-65
6802	Ass. valvola dvgw
6823	Assieme carrozzeria AP 50.32 D.A.
6825	Supporto pompa
6826	Piedino regolabile
6827	Rampa lavaggio AP 50.35 D.A.
6828	Rampa lavaggio AP 45.30 D.A.
6829	Assieme cablaggio AP 35/38/40 D.A.
6830	Valvola nonritorno per macchine D.A.
6831	Assieme cablaggio AP 45.30 D.A.
6832	Assieme cablaggio AP 50.32/35 D.A.
6833	Bussola per molla
6834	Fianco esterno dx lp 125-80
6835	Fianco esterno sx lp 125-80
6836	Cesto inox per lp 125-80
6841	Assieme carrozzeria lp 125-80
6842	Elettrovalvola ottone serie lp
6843	Raccordo a t 3/4" fff
6844	Prolunga 3/4" x 20 ottone
6845	Riduzione 1"1/4 – 3/4"mm
6846	Raccordo in tre pezzi 1" mf
6847	Assieme boiler lp 125-80
6849	Assieme rampa lavaggio sx lp 125-80
6850	Assieme rampa lavaggio dx lp 125-80
6851	Assieme porta lp 125-80
6852	Assieme filtro vasca lp 125-80
6857	Ass. serranda lp 125-80
6858	Tubo radiator ø int.55 x sp.5
6859	Tubo carico lp 125-80
6862	Manicotto pompa
6865	Rampa lavaggio AP 55.40 D.A.
6870	Pannello superiore inclinato
6880	Pannello posteriore
6881	Pannello comandi
6885	Assieme carrozzeria
6886	Boccia doppio filetto per sale
6895	Assieme capotta mobile
6902	Sonda termica
6916	Display
6917	Scheda elettronica per pompa scarico
6919	Molla per vite crociera
6923	Assieme scheda elettrica
6937	Dosatore brillantante ad impulsi N15
6938	Dosatore detersivo ad impulsi R15
6940	Pannello sottoporta al 55.45
6965	Ass. micro singolo
6967	Assieme cablaggio
6984	Assieme sonda
7778	Scheda elettrica
7956	Esagono tirante
7990	Flangia conica inox
7998	Rondella girante inferiore
8101	Pannello comandi solo lamiera
8158	Scheda elettrica
8191	Supporto termostati
8235	Scheda elettrica

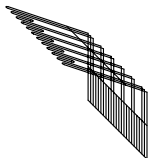
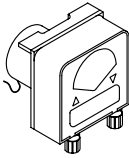
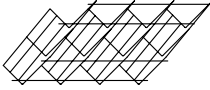
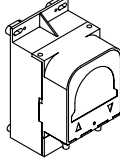
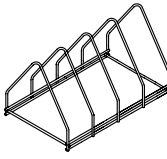
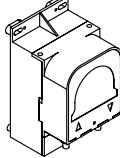
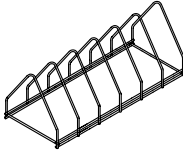
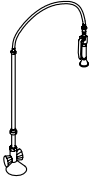
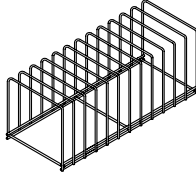
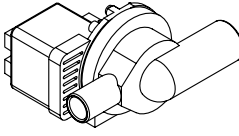
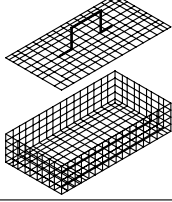
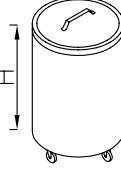
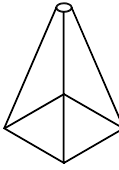
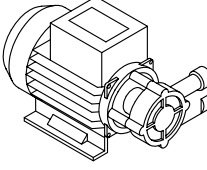
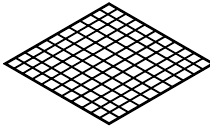
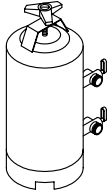
COD. DESCRIZIONE

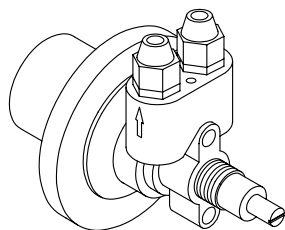
8236	Quadro elettrico
8297	Supporto micro lp
8374	Pannello comandi
8385	Pannello comandi
8386	Pannello comandi
8422	Finecorsa
8482	Assieme basamento
8496	Pannello laterale dx
8497	Pannello laterale sx
8500	Pannello posteriore
8648	Raccordo inox m12x1
8691	Tappo tubo lavaggio
8857	Filtro a cassetto passport 55.40
8858	Supporto centrale filtri
8878	Gomito 3/4" mf (ottone cromato)
8898	Ass. molla di bilanciamento
8960	Staffa supporto pompa lp 65-65
8964	Pannello superiore lp 65-65
8965	Pannello frontale inferiore lp 65-65
8993	Assieme carrozzeria
9029	Assieme porta
9030	Assieme porta
9031	Assieme porta
9032	Assieme porta
9033	Assieme porta
9057	Pannello superiore inclinato
9058	Pann. Posteriore
9070	Assieme troppopieno
9086	Pannello superiore inclinato
9089	Pann. Posteriore
9094	Pannello comandi
9104	Supporto centrale filtri
9105	Filtro a cassetto
9106	Supporto laterale filtri
9113	Assieme troppopieno
9129	Ass. porta ap35.21
9201	Ass. porta ap38.25
9203	Ass. porta ap 40.28
9226	Profilo aggancio aste
9228	Cerniera lp 55-65/80
9229	Guida – cesto dx lp 55-65/80
9230	Guida – cesto sx lp 55-65/80
9240	Staffa di fissaggio dosatori per lp
9241	Piastra porta pompa
9245	Terminale superiore
9249	Anello di tenuta
9261	Fianco esterno dx lp 55-65
9262	Fianco esterno sx lp 55-65
9263	Palpebra per caminetto
9265	Staffa per micro serranda
9268	Assieme porta lp 55-65
9269	Pannello posteriore lp 55-65
9271	Assieme porta lp 55-80
9272	Distanziale perno porta
9276	Pann. Sottoporta lp 65-65
9282	Cerniera lp 65-65 lp 125-65
9285	Pannello posteriore lp 65-65
9286	Pannello idrico lp 65-65
9289	Profilo aggancio aste lp 65-65
9291	Pannello laterale sx lp 65-65 lp 125-65

COD. DESCRIZIONE

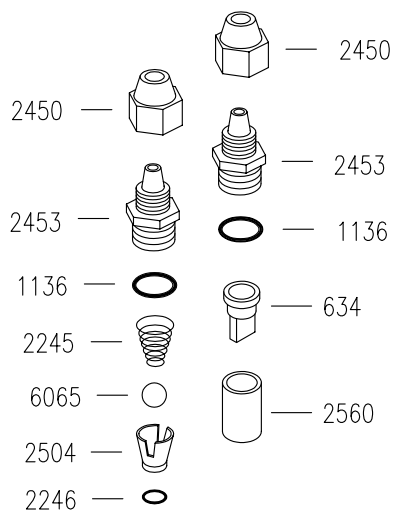
9292	Pannello laterale dx lp 65-65 lp 125-65
9295	Cappottina AP 45.30 D.A.
9320	Pannello posteriore lp 125-80
9321	Pannello idrico lp 125-80
9325	Pannello posteriore AP 50.35 D.A.
9326	Scatola quadro elettrico lp 125-80
9331	Fermo capotta mobile
9333	Pannello sotto – porta lp 125-80
9334	Pannello frontale inferiore lp 125-80
9341	Pannello posteriore AP 45.30 D.A.
9343	Guarnizione gomma 69x47.5x5
9345	Spezzone tubo lav. Rampa interna
9351	Pannello superiore lp 125-80
9354	Profilo aggancio aste lp 125-80
9361	Squadretta di sostegno rampa int. Laterale
9364	Pannello comandi lp 125-80
9376	Anima guarnizione serranda lp 65-65
9377	Anima guarnizione serranda lp 125-80
9382	Cappottina AP 55.40 D.A.
9383	Assieme porta
9384	Diaframma per girante inferiore
9391	Pannello posteriore AL 55.45 E/P
9392	Pannello posteriore inferiore AL 55.45 E/P
9430	Assieme cablaggio
9433	Guarnizione or 112
9438	Assieme carrozzeria AP 50.35 D.A.
9444	Scheda elettronica
9445	Assieme micro singolo
9448	Pannello superiore
9449	Pannello posteriore
9456	Assieme valvola dvgw con tubi
9460	Ass. inserto portacesto al 1200
9461	Ass. inserto portacesto al 1500
9491	Scheda elettrica
9492	Ass. cablaggio
9498	Scheda elettronica
9500	Pannello posteriore AP 55.40 D.A.
9501	Assieme carrozzeria AP 55.40 D.A.
9502	Assieme cablaggio AP 55.40 D.A.
9503	Staffa per molla
9528	Ass. racc. dosat. Detersivo inox
9530	Ass. supp. Portacesto
9531	Ass. portacesto
9560	Elettrovalvola doppia per macchine D.A.
9571	Supporto per dosatori ad impulsi
9578	Pann. Frontale inf. Lp 55-65/80 con fori
9580	Pann. Frontale inferiore lp 65-65 con fori
9581	Pann. Frontale inferiore lp 125-80 con fori
9692	Ass. crociera inox completa
9716	Ass. porta
9725	Ass. carrozzeria
9734	Assieme boiler 3.8l
9736	Basamento
9742	Assieme carrozzeria
9743	Assieme porta
9744	Pannello laterale dx
9745	Pannello laterale sx
9746	Pannello sottoporta
9747	Pannello superiore
9748	Pannello posteriore

EDIZ. 01/2006	OPTIONALS				TAVOLA OPTIONAL 1	
	INSERTO INOX PORTACESTI	CODICE		INSERTO INOX PORTACESTI	CODICE	
	COMPACT 20 GEMINI - PROGRAM 25	595190 595290		PROGRAM 25 PROJECT 28	595290 595390	
	INSERTO INOX PORTACESTI	CODICE		BASE INOX PORTACESTI	CODICE	
	AP 35.21 - COMPACT 20 AP 38.25 - PROGRAM 25 GEMINI AP 40.28 ALISEO 422 PROJECT 28 EM	595590 595690 595790		AP 35.21 AP 38.25 AP 40.28 AP 45.30; GL 4.32; AL 45.32 AP 55.40	593090 593190 593290 593390 598090	
	BASE INOX PORTACESTI	CODICE		BASE INOX PORTACESTI	CODICE	
	COMPACT 20 GEMINI	591990 592690		PROGRAM 25 PROJECT 28 EM - AL 40.28 E GL 4.32 EM AL 50.34 E - AP 50.32	592190 592790 592490 592590	
	PIANO DI SGOMBERO PER GL 1040/1240 - AP 1000	CODICE		LAVELLO PER AL 50.34 DX-SX (CON RUBINETTO E PORTA)	CODICE	
	L = 700 mm P = 566 mm H = 450 mm	590990		L = 1200 mm P = 700 mm H = 850 mm	DX 590790 SX 590890	
	TAVOLO PRELAVAGGIO DX-SX DA 1200 mm; PER AL 1200, GL 1040/1240 - AP 1000	CODICE		TAVOLO PRELAVAGGIO DX-SX DA 1200 mm; PER AL 1200, GL 1040/1240 - AP 1000	CODICE	
	DX SX	620290 620390		DX SX	590590 590690	
	ANELLO IN GOMMA PIEDINO INOX DISTANZIALE	2065 5821 396		PIEDINO INOX DISTANZIALE	2601 396	
	TAVOLO PRELAVAGGIO DX-SX DA 1200 mm PER AL 1500	CODICE		TAVOLO PRELAVAGGIO DX-SX DA 1200 mm PER AL 1500	CODICE	
	DX SX	619990 620890		DX SX	593890 593990	
	ANELLO IN GOMMA PIEDINO INOX DISTANZIALE	2065 5821 396		PIEDINO INOX DISTANZIALE	2601 396	
	TAVOLO PRELAVAGGIO DX-SX DA 1500 mm; PER AL 1200, GL 1040/1240 - AP 1000	CODICE		TAVOLO DI SGOMBERO PER AL 1000, GL 1040/1240	CODICE	
	DX SX	590390 590490		L 600 mm	606190	
	ANELLO IN GOMMA PIEDINO INOX DISTANZIALE	2065 5821 396		L 1200 mm	620490	
	TAVOLO PRELAVAGGIO DX-SX DA 1500 mm PER AL 1500	CODICE		TAVOLO DI SGOMBERO PER AL 1200	CODICE	
	DX SX	592990 592290		L 600 mm	620190	
	ANELLO IN GOMMA PIEDINO INOX DISTANZIALE	2065 5821 396		L 1200 mm	620590	
				TAVOLO DI SGOMBERO PER AL 1500	CODICE	
				L 600 mm	620690	
				L 1200 mm	620790	

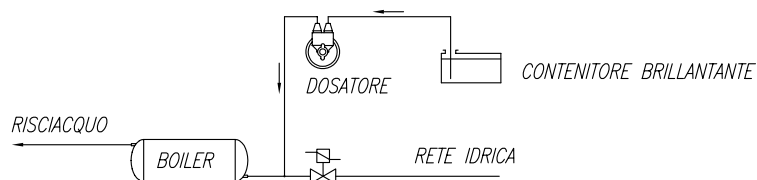
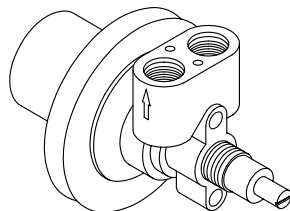
EDIZ. 01/2006	OPTIONALS			TAVOLA OPTIONAL 2	
	<i>INSERTO PORTACALICI (DAL CESTO 380X380)</i>	<i>CODICE</i>		<i>DOSATORE ELETTRICO PER DETERSIVO LIQUIDO 1.5 Lt/h</i>	<i>CODICE</i>
		2144			<i>DOSATORE ELETTRICO PER DETERSIVO LIQUIDO 3 Lt/h</i>
	<i>INSERTO PORTABICCHIERI INCLINATO</i>	<i>CODICE</i>		<i>DOSATORE ELETTRONICO REGOLABILE PER DETERSIVO LIQUIDO 0÷3 Lt/h</i>	<i>CODICE</i>
		2252			6223
	<i>SUPPORTO INOX PORTATEGLIE 4 DIVISORI</i> <i>Lavapentole LP 55-65 Lavapentole LP 55-80</i>	<i>CODICE</i>		<i>DOSATORE ELETTRONICO REGOLABILE PER BRILLANTANTE LIQUIDO 0÷0.4 Lt/h</i>	<i>CODICE</i>
		597090			6449
	<i>SUPPORTO INOX PORTATEGLIE 6 DIVISORI</i> <i>Lavapentole LP 65-65 Lavapentole LP 125-80</i>	<i>CODICE</i>		<i>DOCCIONE COMPLETO</i>	<i>CODICE</i>
		597190			594290
	<i>SUPPORTO INOX PORTATEGLIE 12 DIVISORI</i> <i>Lavapentole LP 65-65 Lavapentole LP 125-80</i>	<i>CODICE</i>		<i>POMPA DI SCARICO</i>	<i>CODICE</i>
		597290			379
	<i>CESTO PORTAOGGETTI CON COPERCHIO</i>	<i>CODICE</i>		<i>PATTUMIERA CON RUOTE ø=400mm H=465mm CAPIENZA=58 Lt.</i>	<i>CODICE</i>
		991090			594190
	<i>PORTA SACCHETTI CREMA INOX</i>	<i>CODICE</i>		<i>POMPA SUPPLEMENTARE</i>	<i>CODICE</i>
		990390			380
	<i>GRIGLIA BASE DI SUPPORTO</i> <i>Lavapentole LP 55-65 Lavapentole LP 55-80</i>	<i>CODICE</i>			<i>CODICE</i>
		5081			
	<i>DEPURATORE</i>	<i>CODICE</i>			
	<i>8 Lt. 12 Lt. 16 Lt. 20 Lt.</i>	<i>596190 596290 596390 596490</i>			

DOSATRON

60



634	VALVOLA A LABBRO
1136	OR 3056
6065	SFERA 3/8"
2245	MOLLA CONICA INOX
2246	OR 2025
2450	SERRATUBO
2453	TAPPO VALVOLA
2504	DISTANZIATORE
2560	SEDE VALVOLA A LABBRO



SCHEMA DI COLLEGAMENTO

DOSATORE BRILLANTANTE "DOSATRON"**CARATTERISTICHE TECNICHE**

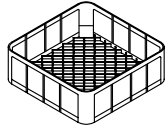
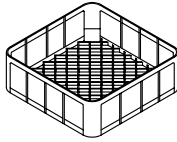
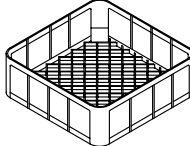
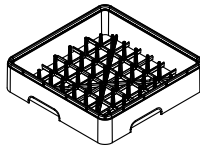
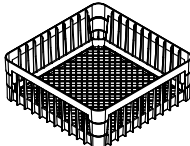
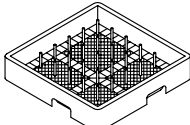
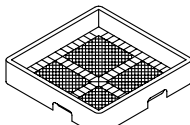
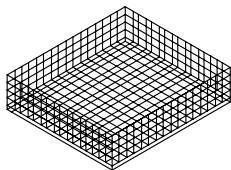
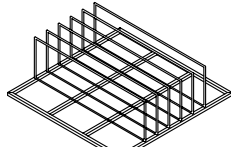
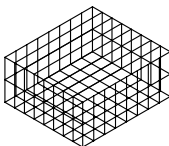
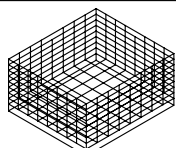
FUNZIONAMENTO: UTILIZZA LA PRESSIONE DI RISCIACQUO DELLA MACCHINA.

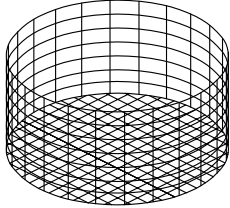
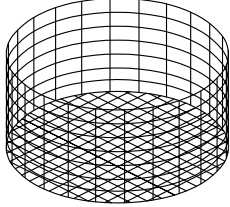
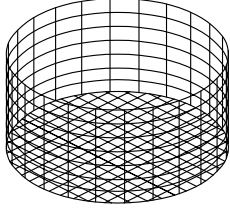
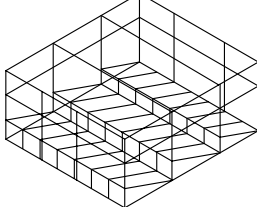
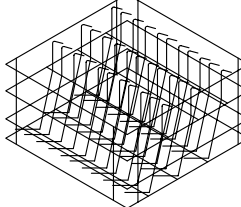
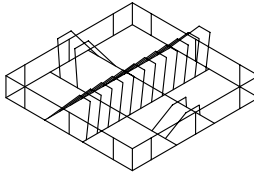
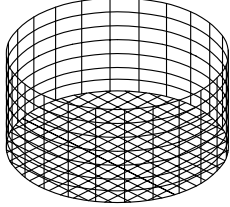
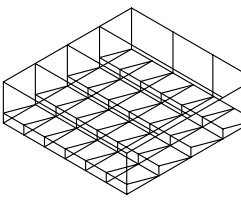
COLLEGAMENTO IDRICO: UTILIZZARE LA CANNUCCIA INSTALLATA NELLA MACCHINA PER COLLEGARE IL DOSATORE LATO "FRECCIA USCITA" ALL'IMPIANTO DI RISCIACQUO DELLA LAVASTOVIGLIE NEL TRATTO COMPRESO FRA L'ELETTROVALVOLA E IL BOILER. CON LA CANNUCCIA IN DOTAZIONE COLLEGARE IL DOSATORE LATO "FRECCIA ENTRATA" AL CONTENITORE DI BRILLANTANTE.

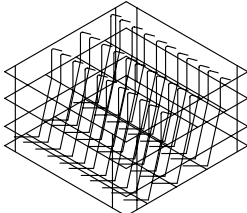
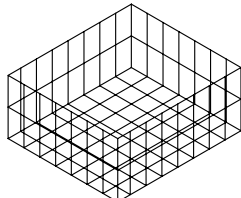
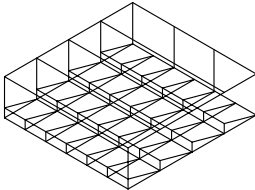
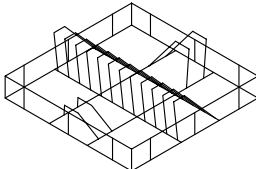
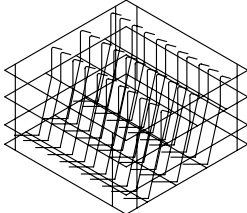
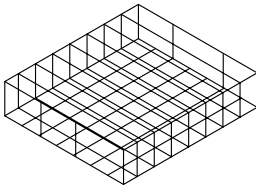
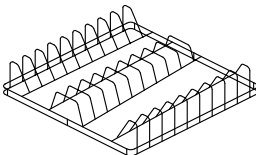
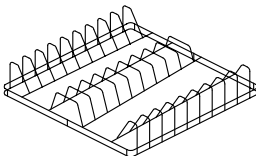
FISSAGGIO MECCANICO: UTILIZZARE IL DADO IN DOTAZIONE. N.B. IL DOSATORE PUO' AVERE QUALSIASI ORIENTAMENTO DI MONTAGGIO.

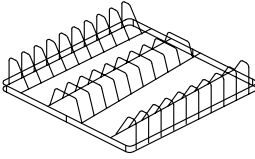
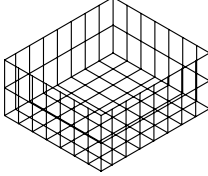
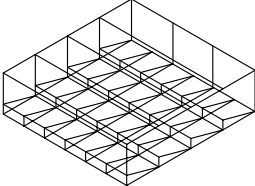
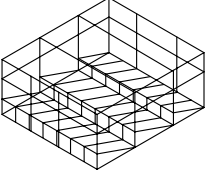
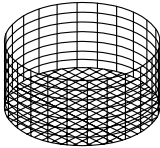
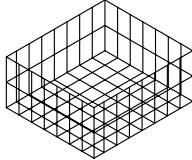
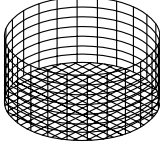
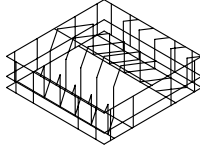
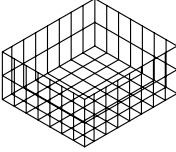
INNESCO: PROCEDERE NEL SEGUENTE MODO: SVITARE LA VITE DI REGOLAZIONE FINO ALL'ARRESTO, QUINDI SPINGERLA ALL'INTERNO PIU' VOLTE AFFINCHE' IL BRILLANTANTE ASPIRATO RIEMPIA ENTRAMBE LE CANNUCCE.

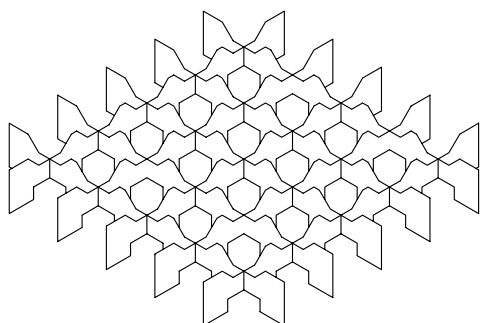
REGOLAZIONE: AD OGNI RISCIACQUO INIETTA UNA QUANTITA' DI BRILLANTANTE REGOLABILE DA 0 A 4cm cubi, EQUIVALENTE AD UNA LUNGHEZZA ASPIRATA DELLA CANNUCCIA DA 0 A 30cm. LA PORTATA NULLA SI HA AVVITANDO COMPLETAMENTE LA VITE DI REGOLAZIONE (SENSO ORARIO), MENTRE LA PORTATA MASSIMA SI OTTIENE CON LA VITE SVITATA DI CIRCA 13 GIRI (SENSO ANTIORARIO). PER OGNI GIRO DELLA VITE LA DOSE VARIA DI 2cm ASPIRATI IN CANNUCCIA (0.3cm cubi/GIRO).

EDIZ. 01/2006		CESTI DI SERIE		TAVOLA CESTISERIE
CODICE	DESCRIZIONE	CESTO	MODELLO APPARECCHIO	
2461S	CESTO QUADRO 350 x 350 x 150 mm IN POLIPROPILENE		COMPACT 20 AP 35.21	
630S	CESTO QUADRO 380 x 380 x 150 mm IN POLIPROPILENE		GEMINI CF PROGRAM 25 CF AP 38.25	
2145S	CESTO QUADRO 400 x 400 x 150 mm IN PLASTICA		ALISEO 422 PROJECT 28 EM AP 40.28 AL 40.28 E ALISEO 40.28 E	
2492S	CESTO QUADRO 14 PIATTI 450 x 450 x 105 mm IN PLASTICA		GL 4.32 EM AP 45.30 AL 45.32 E ALISEO 45.32 E	
2491S	CESTO QUADRO 450 x 450 x 165 mm IN PLASTICA		ALISEO 450 GL 4.32 E - EM AP 45.30 AL 45.32 E ALISEO 45.32 E	
237	CESTO QUADRO 12/18 PIATTI 500 x 500 x 105mm IN PLASTICA		AP 50.32 AP 50.35 AP 1000 AL 50.34 E AL 50.40 E GL 1040 - GL 1240 AL 1200 E	
239	CESTO QUADRO PER POSATE ED UTENSILI 500 x 500 x 105mm IN PLASTICA		AP 50.32 AP 50.35 AP 1000 AL 50.34 E AL 50.40 E GL 1040 - GL 1240 AL 1200 E	
5025	CESTO QUADRO 550 x 550 x 110mm INOX		AP 55.40 AL 55.45 E/P	
5120	INSERTO PORTATEGLIE INOX		AP 55.40 AL 55.45 E/P	
808	CESTO QUADRO 550 x 550 x 130mm A 8 DIVISORI		AL 55.45 E AL 1500 E	
803	CESTO QUADRO 550 x 550 x 130mm		AL 55.45 E AL 1500 E	

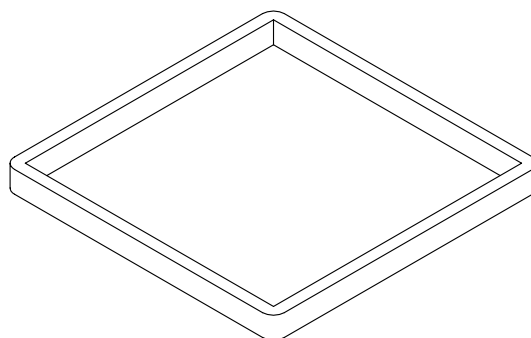
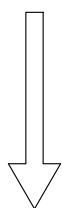
EDIZ. 01/2006	CESTI OPTIONAL		TAVOLA CESTIOPT1
CODICE	DESCRIZIONE	CESTO	MODELLO APPARECCHIO
4065	CESTO BICCHIERI Ø 350x110 mm		AP 35.21 (*) * = CON INSERTO INOX
195	CESTO TONDO Ø 360x180 mm		PROGRAM 25 CR
4073	CESTO BICCHIERI Ø 380x130 mm		PROGRAM 25 CF (*) AP 38.25 (*) GEMINI CF (*) * = CON INSERTO INOX
63010	CESTO QUADRO CON ANGOLARI FONDO INCLINATO A 3 DIVISORI 380x380x175 mm		GEMINI CF PROGRAM 25 CF AP 38.25
398	CESTO QUADRO CON ANGOLARI PER CALICI 380x380x200 mm		PROGRAM 25 CF AP 38.25
493	CESTO 12 PIATTI 400x400x120 mm		ALISEO 422 PROJECT 28 EM AP 40.28 ALISEO 40.28 E AL 40.28 E
2778	CESTO TONDO Ø 400x145 mm		ALISEO 422 (*) PROJECT 28 EM (*) AP 40.28 (*) * = CON INSERTO INOX
2539	CESTO QUADRO CON ANGOLARI FONDO INCLINATO A 4 DIVISORI 400x400x175 mm		ALISEO 422 PROJECT 28 EM AP 40.28 ALISEO 40.28 E AL 40.28 E

EDIZ. 01/2006	CESTI OPTIONAL		TAVOLA CESTIOPT2
CODICE	DESCRIZIONE	CESTO	MODELLO APPARECCHIO
375	CESTO QUADRO CON ANGOLARI PER CALICI 400x400x205 mm		ALISEO 422 PROJECT 28 EM AP 40.28 ALISEO 40.28 E AL 40.28 E
377	CESTO QUADRO CON ANGOLARI 400x400x250 mm		ALISEO 422 PROJECT 28 EM AP 40.28 ALISEO 40.28 E AL 40.28 E
376	CESTO QUADRO CON ANGOLARI FONDO INCLINATO A 4 DIVISORI 450x450x175 mm		GL 4.32 EM AP 45.30 AL 45.32 E
642	CESTO 12 PIATTI 500x500x120 mm		AL 50.34 E AL 50.40 E GL 1040/1240 AP 50.32 AP 1000
641	CESTO QUADRO CON ANGOLARI PER CALICI 500x500x200 mm		AL 50.34 E AL 50.40 E GL 1040/1240 AP 50.32 AP 1000
2559	CESTO QUADRO A 3 PIANI 8 DIVISORI 500x500x100 mm		AL 50.34 E AP 50.32
2401	CESTO 18 PIATTI 500x500x100 mm		AL 50.40 E
183	CESTO 20 PIATTI 500x500x100 mm		GL 1040 AP 1000

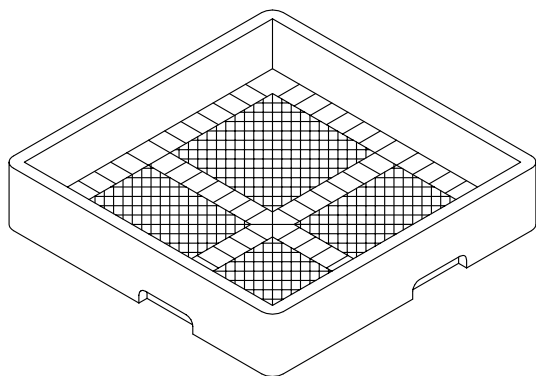
EDIZ. 01/2006	CESTI OPTIONAL		TAVOLA CESTIOPT3
CODICE	DESCRIZIONE	CESTO	MODELLO APPARECCHIO
184	CESTO 24 PIATTI 500x500x100 mm		GL 1240
181	CESTO QUADRO CON ANGOLARI 500x500x110 mm		AL 50.34 E AL 50.40 E GL 1040/1240 AP 1000 AP 50.32
18110	CESTO QUADRO CON ANGOLARI FONDO INCLINATO A 5 DIVISORI 500x500x100 mm		AL 50.34 E AL 50.40 E GL 1040/1240 AP 1000 AP 50.32
6296	CESTO QUADRO CON ANGOLARI FONDO INCLINATO A 3 DIVISORI 400x400x150 mm		ALISEO 422 PROJECT 28 EM AP 40.28 ALISEO 40.28 E AL 40.28 E
5780	CESTO BICCHIERI Ø 350x170 mm		AP 35.21 (*) (*) = CON INSERTO INOX
63011	CESTO QUADRO CON ANGOLARI 375x375x170 mm		PROGRAM 25 AP 38.25
5054	CESTO BICCHIERI Ø 400x180 mm CON ANELLO INOX		ALISEO 422 (*) PROJECT 28 EM (*) AP 40.28 (*) * = CON INSERTO INOX
2492	CESTO QUADRO 14 PIATTI 450 x 450 x 105 mm		GL 4.32 EM AP 45.30 AL 45.32 E ALISEO 45.32 E
2491	CESTO QUADRO CON ANGOLARI 450 x 450 x 127 mm		ALISEO 450 GL 4.32 E - EM AP 45.30 AL 45.32 E ALISEO 45.32 E



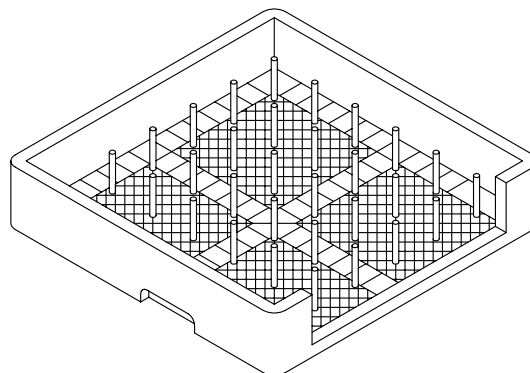
- COD. 1880: SEPARATORE DA 16 BICCHIERI ϕ 110
 COD. 1881: SEPARATORE DA 25 BICCHIERI ϕ 87
 COD. 1882: SEPARATORE DA 36 BICCHIERI ϕ 72
 COD. 1883: SEPARATORE DA 49 BICCHIERI ϕ 60
 COD. 1884: SEPARATORE CON INCLINATORE DA 16 BICCHIERI
 COD. 1890: SEPARATORE CON INCLINATORE DA 25 BICCHIERI
 COD. 1891: SEPARATORE CON INCLINATORE DA 36 BICCHIERI



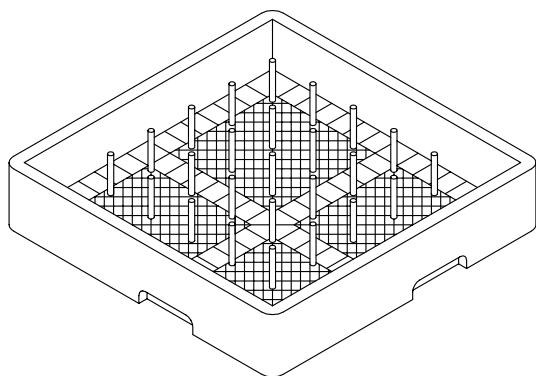
- COD. 1879: TELAIO PER AUMENTARE L'ALTEZZA
(50mm PER OGNI LIVELLO)



- COD. 239: CESTO PER POSATE
 COD. 240: CESTO PER TAZZE E BICCHIERI



- COD. 238: CESTO PER VASSOI



- COD. 237: CESTO 18/12 PIATTI