

# easicook.co.uk

## Spare Parts Manual

Leading UK Distributors  
of Catering Equipment Since 1977

Sales - Repairs - Spares

Tel: 029 20747567

Fax: 029 20214100

Email: [info@easicook.co.uk](mailto:info@easicook.co.uk)

---



Selva de Mar, 122-128  
08020 – BARCELONA  
ESPAÑA  
Tel .: 34-93 308 31 54  
Fax.: 34-93 303 38 73  
e-mail: jemi@jemi.es  
<http://www.jemi.es>

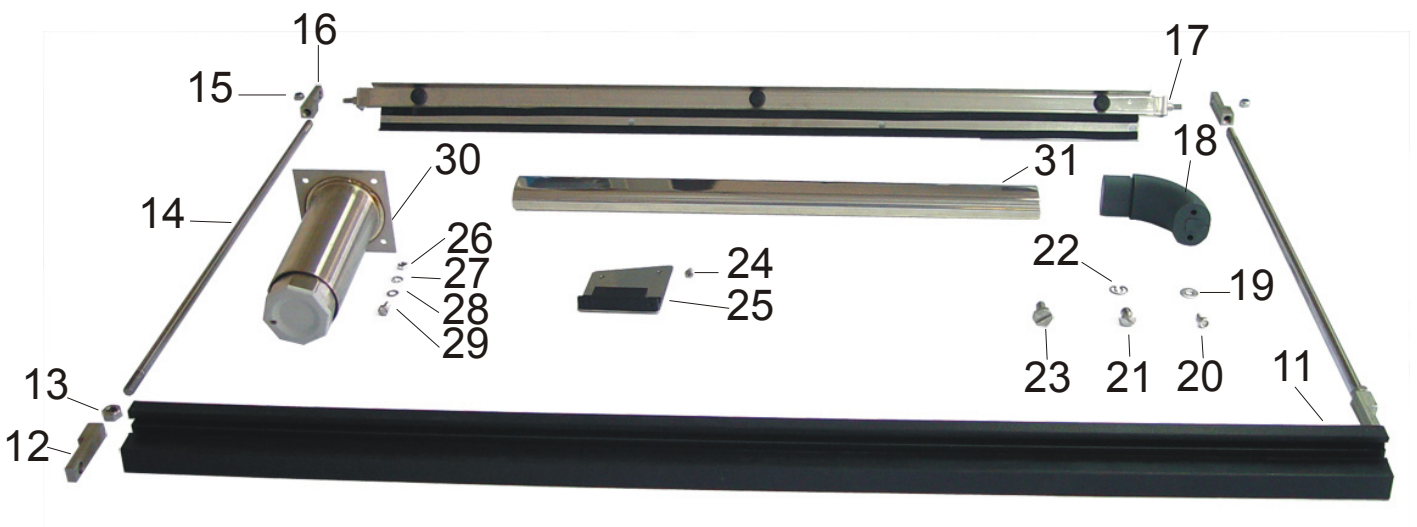
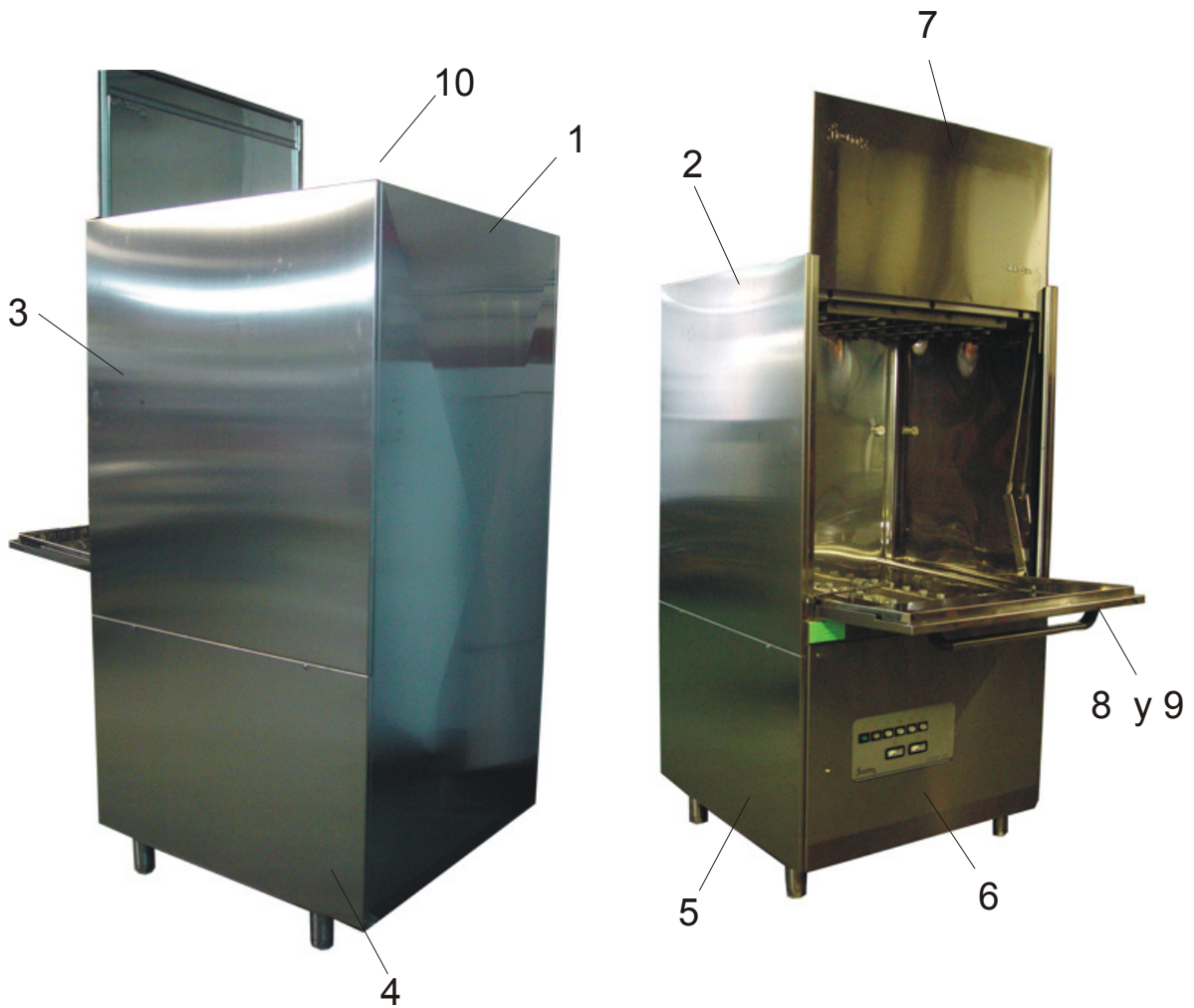
**DESPIECE**  
**LAVAUTENSILIOS**  
***MOD: GSP-45***



**EDICIÓN Septiembre 2007**

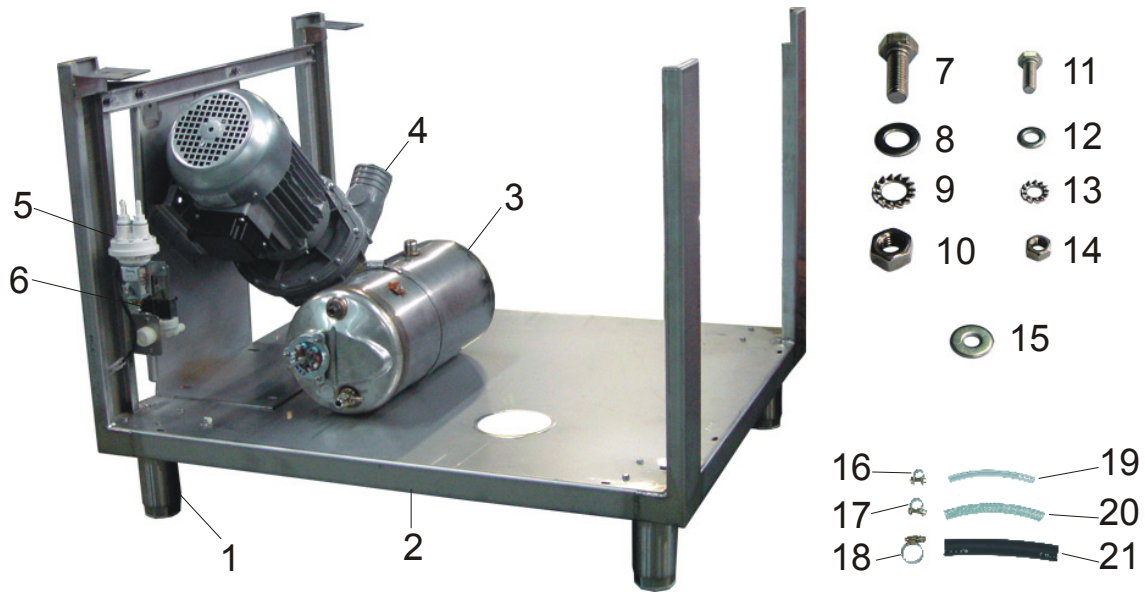


# 01 CUERPO Y CHAPA GSP-45



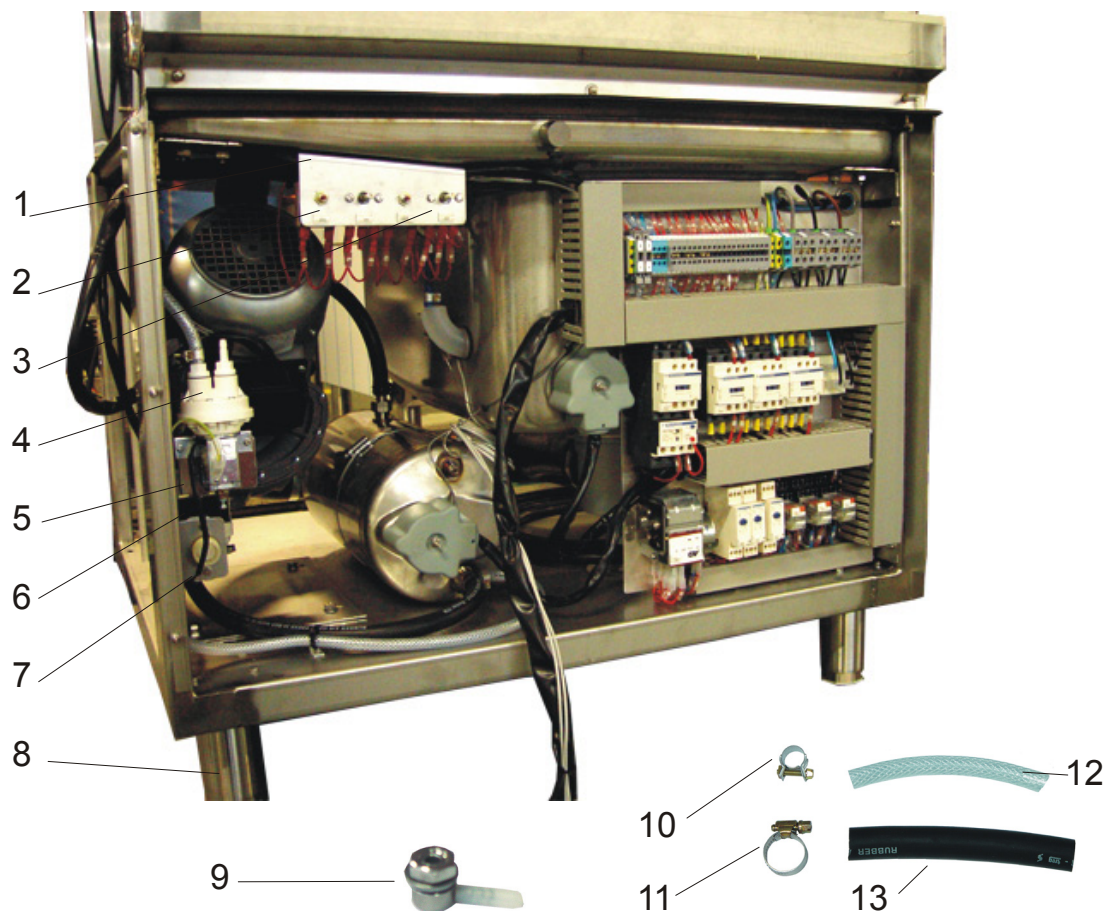
| Ref. | Denominación                                 | Código  | P.V.P. € |
|------|--|---------|----------|
| 1    | Cuerpo GSP-45                                |         |          |
| 2    | Lateral superior derecho GSP-45              |         |          |
| 3    | Lateral superior izquierdo GSP-45            |         |          |
| 4    | Lateral inferior izquierdo GSP-45            |         |          |
| 5    | Lateral inferior derecho GSP-45              |         |          |
| 6    | Frontal de mandos GSP-45                     | 1420445 |          |
| 7    | Puerta superior GSP-45                       |         |          |
| 8    | Puerta inferior abatible completa GSP-45     |         |          |
| 9    | Puerta inferior abatible GSP-45 (solo chapa) |         |          |
| 10   | Encimera GSP-45                              |         |          |
| 11   | Guía puerta superior                         |         |          |
| 12   | Soporte tirante rosca inferior               |         |          |
| 13   | Tuerca M8 DIN-934                            | 1525009 |          |
| 14   | Varilla tirante roscada                      |         |          |
| 15   | Tuerca seguridad M6 DIN-985                  | 1525017 |          |
| 16   | Soporte tirante rosca superior               |         |          |
| 17   | Soporte tirantes puerta                      |         |          |
| 18   | Soporte tirador puerta                       |         |          |
| 19   | Arandela ancha M4 DIN-9021                   | 1505002 |          |
| 20   | Tornillo rosca-chapa M4 DIN-7976             | 1515129 |          |
| 21   | Tornillo frontalillo M5                      | 1522200 |          |
| 22   | Arandela seguridad 5mm                       | 1599009 |          |
| 23   | Tornillo eje puerta                          | 1515281 |          |
| 24   | Tornillo cabeza cónica M4x10 DIN-966         | 1515040 |          |
| 25   | Micro puerta Magnético                       |         |          |
| 26   | Tuerca inox. M5 DIN-934                      | 1525005 |          |
| 27   | Arandela Glover M5 DIN-6798                  | 1506005 |          |
| 28   | Arandela inox. M5 DIN-125                    | 1505005 |          |
| 29   | Tornillo inox. M5x12 DIN-933                 | 1515082 |          |
| 30   | Pie regulable                                |         |          |
| 31   | Tirador puerta                               |         |          |

## 02 CABALLETE GSP-45



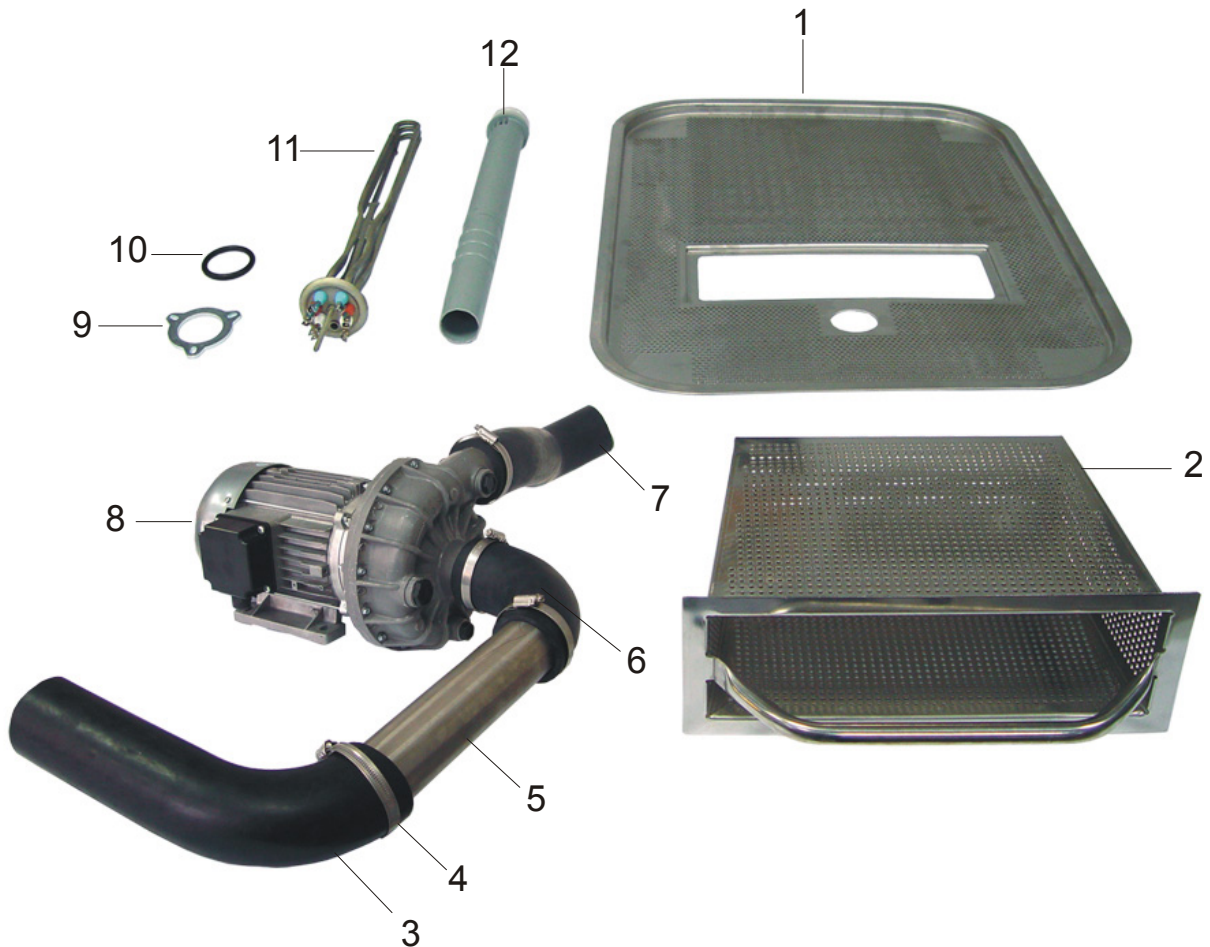
| Ref. | Denominación                                   | Código  | P.V.P. |
|------|--|---------|--------|
| 1    | Pie regulación                                 |         |        |
| 2    | Caballete GSP-45                               |         |        |
| 3    | Calderín GSP-45                                |         |        |
| 4    | Bomba de lavado GSP-45                         |         |        |
| 5    | Dosificador de abrillantador                   | 2031001 |        |
| 6    | Electro válvula simple 230V                    | 2017007 |        |
| 7    | Tornillo sujeción bomba M8x20 DIN-933          | 1515220 |        |
| 8    | Arandela Inox. M8 DIN-125                      | 1505008 |        |
| 9    | Arandela Inox. dentada M8 DIN-6798             | 1506008 |        |
| 10   | Tuerca Inox. M8 DIN-934                        | 1525009 |        |
| 11   | Tornillo sujeción pie regulación M5x12 DIN-933 | 1515082 |        |
| 12   | Arandela Inox. M5 DIN-125                      | 1505005 |        |
| 13   | Arandela dentada M5 DIN-6798                   | 1506005 |        |
| 14   | Tuerca Inox. M5 DIN-934                        | 1525005 |        |
| 15   | Arandela Inox. M5 ancha DIN-9021               | 1505007 |        |
| 16   | Brida hierro 9,5-10                            | 2501003 |        |
| 17   | Brida hierro 12-13 hierro                      | 2501006 |        |
| 18   | Brida hierro 12-22 hierro                      | 2501008 |        |
| 19   | Tubo transparente PVC 6x9 largo 800 mm         | 1010210 |        |
| 20   | Tubo malla 6x12 largo 450 mm                   | 1010220 |        |
| 21   | Tubo goma ø 12mm largo 810 mm                  | 1012012 |        |

## 03 ZONA INFERIOR GSP-45



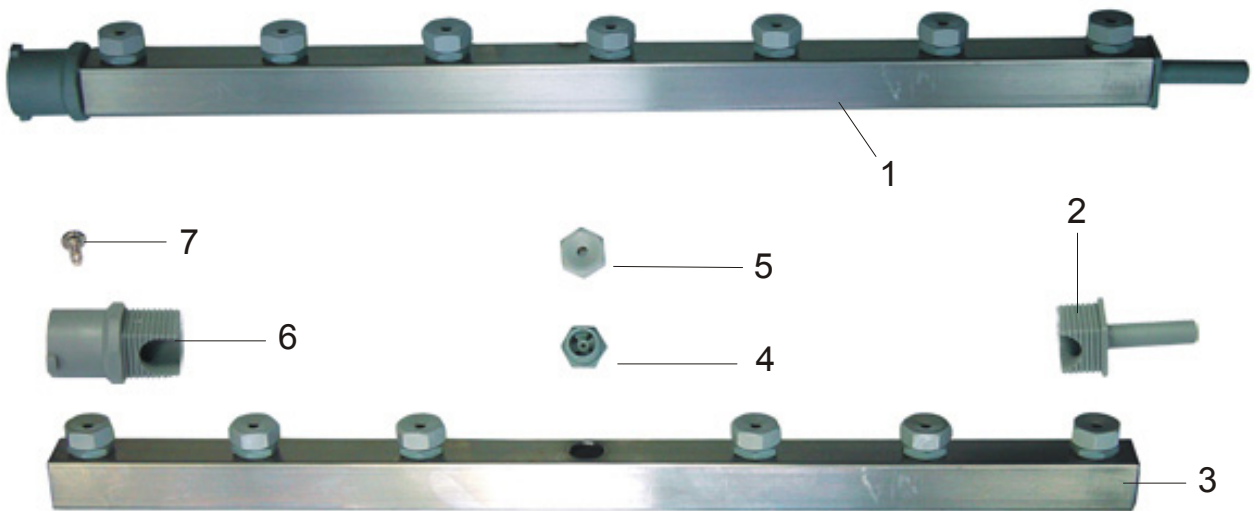
| Ref. | Denominación                      | Código  | P.V.P. € |
|------|-----------------------------------|---------|----------|
| 1    | Soporte termostatos               |         |          |
| 2    | Termostato seguridad 140°         | 2006062 |          |
| 3    | Termostato 93°                    | 2006053 |          |
| 4    | Dosificador abrillantador         | 2031001 |          |
| 5    | Soporte dosificador abrillantador |         |          |
| 6    | Soporte electro válvula           | 5543013 |          |
| 7    | Electro válvula doble 220V        | 2017022 |          |
| 8    | Pie regulable                     |         |          |
| 9    | Racor de entrada de detergente    |         |          |
| 10   | Abrazadera 12-13 hierro           | 2501006 |          |
| 11   | Abrazadera 12-22 hierro           | 2501008 |          |
| 12   | Tubo malla 6x12 largo 450 mm      | 1010220 |          |
| 13   | Tubo goma ø12 mm largo 810 mm     | 1012012 |          |

## 04 ZONA DE LAVADO GSP-45



| Ref. | Denominación                              | Código  | P.V.P. € |
|------|---|---------|----------|
| 1    | Filtro cuba                               |         |          |
| 2    | Cesta filtro cuba                         |         |          |
| 3    | Codo salida cuba                          |         |          |
| 4    | Brida acero inox. 60-80                   | 2502140 |          |
| 5    | Tubo extensión acero inox.                |         |          |
| 6    | Codo entrada motor                        |         |          |
| 7    | Codo motor distribuidor                   | 1008061 |          |
| 8    | Motor lavado 230/400V 50Hz Tipo 2275x2735 | 2011190 |          |
| 9    | Brida resistencia cuba                    | 5537005 |          |
| 10   | Junta resistencia cuba                    | 2514180 |          |
| 11   | Resistencia trifásica 9000W               | 2001192 |          |
| 12   | Tubo rebosadero                           |         |          |

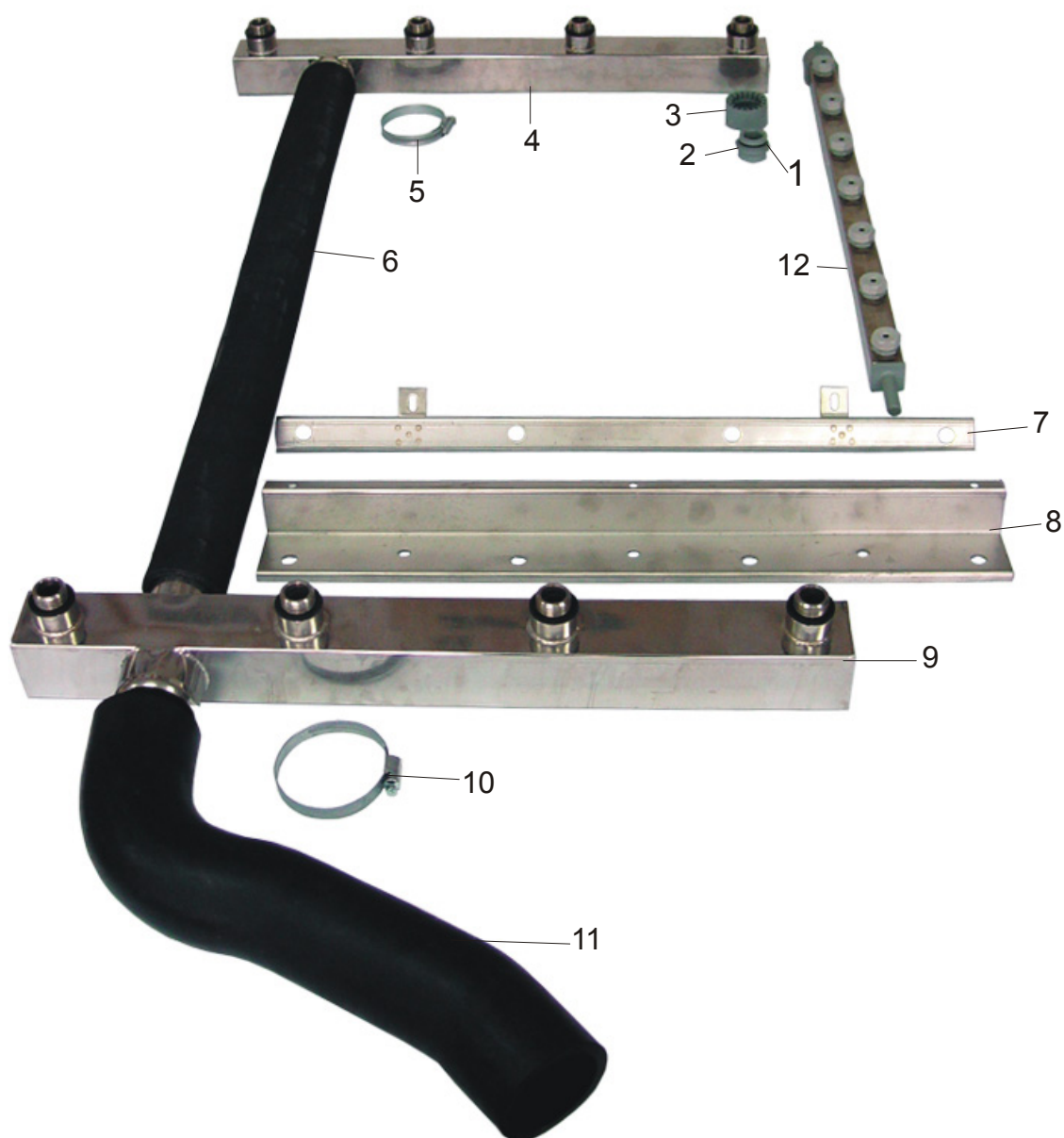
# 05 BRAZO LAVADO GSP-45



| Ref. | Denominación                       | Código  | P.V.P. € |
|------|------------------------------------|---------|----------|
| 1    | Brazo lavado completo GSP-45       | 8040346 |          |
| 2    | Terminal brazo lavado Inox.        | 4033080 |          |
| 3    | Brazo lavado Inox. (sin 2,4,5,6,7) | 0852307 |          |
| 4    | Cuerpo tobera Hélice               | 4051003 |          |
| 5    | Caperuza lavado gris Ø6mm          | 4032002 |          |
| 6    | Cabezal brazo lavado Inox.         | 4033081 |          |
| 7    | Tornillo DIN-7971 A2 2'9x6'5       | 1515001 |          |

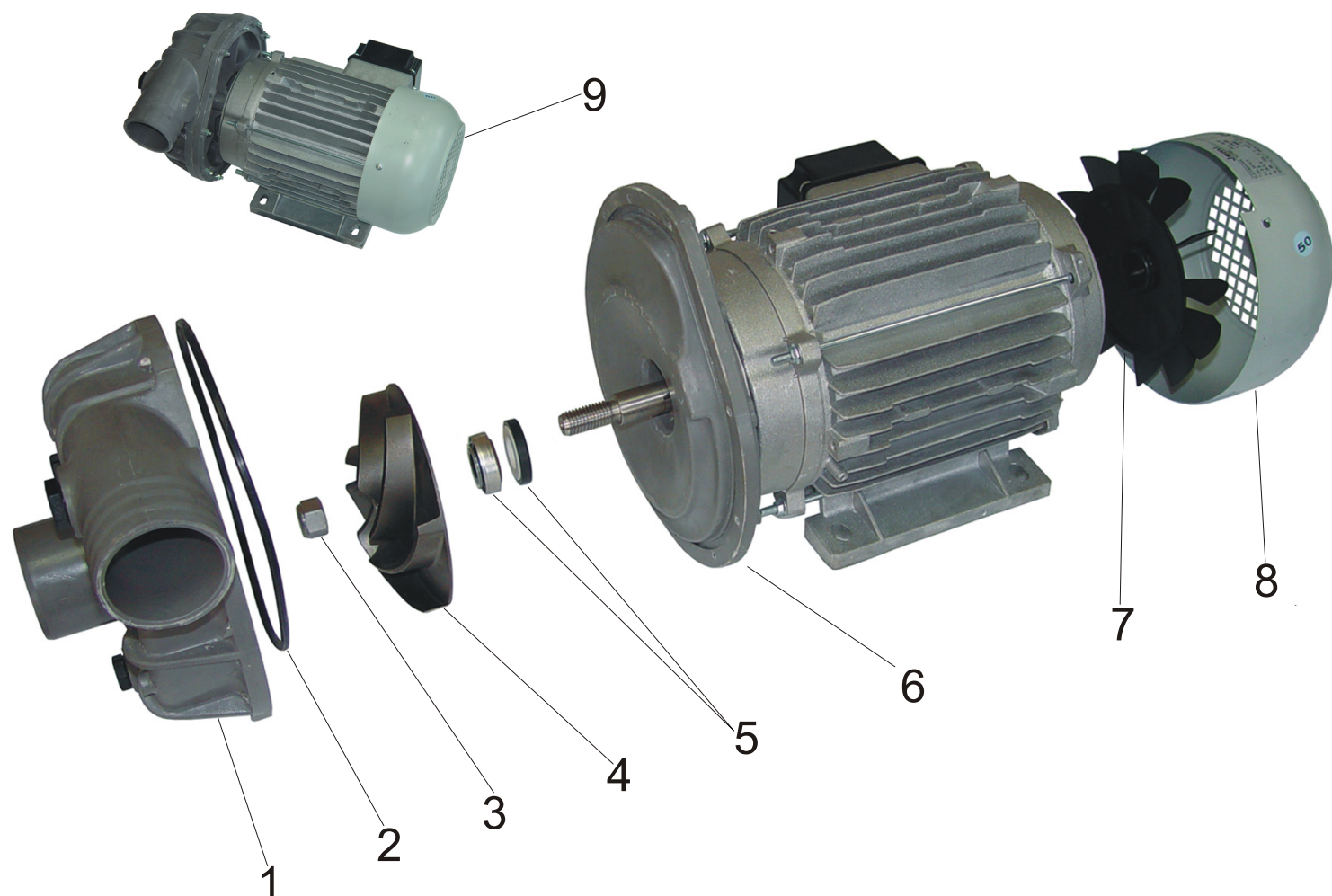


## 06 DISTRIBUIDOR DE LAVADO GSP-45



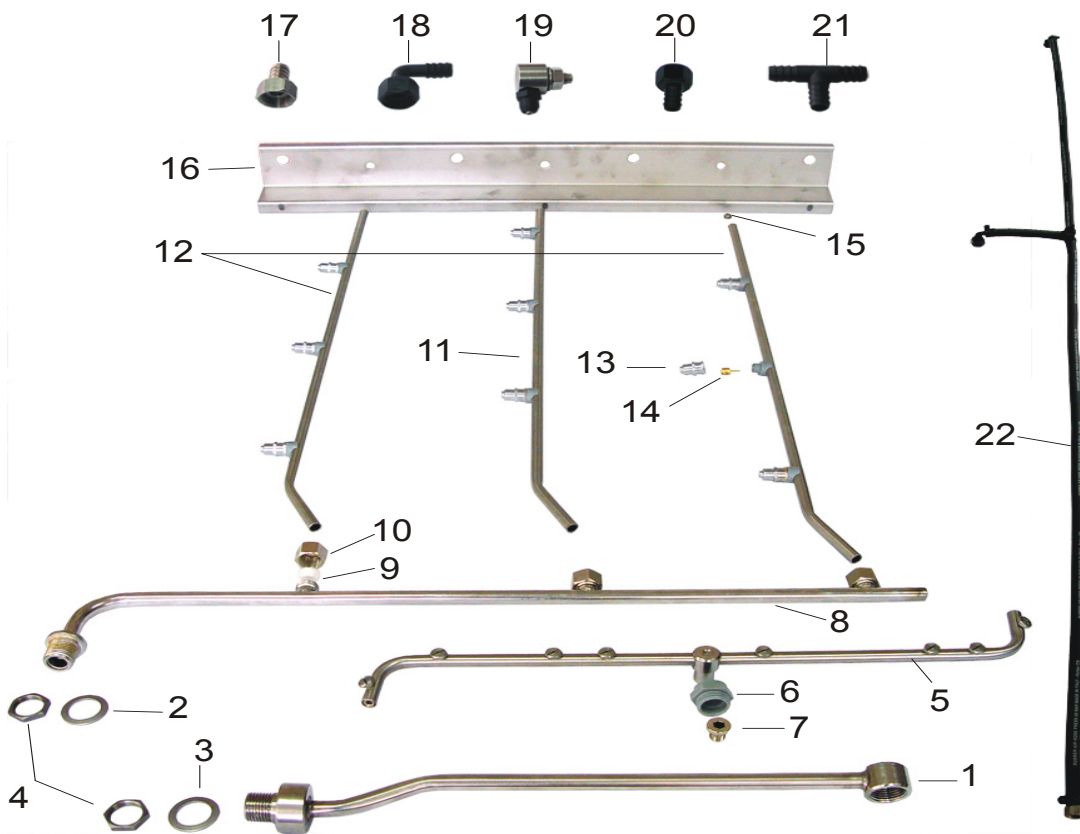
| Ref. | Denominación                                | Código  | P.V.P. € |
|------|---|---------|----------|
| 1    | Junta tórica anillo cierre                  | 2514130 |          |
| 2    | Anillo cierre roscado + junta               | 4050119 |          |
| 3    | Cono posicionador                           |         |          |
| 4    | Distribuidor lavado superior                |         |          |
| 5    | Brida hierro 50-70                          | 2501100 |          |
| 6    | Tubo goma Ø50 L=830mm                       | 1012509 |          |
| 7    | Soporte inferior brazo de lavado            |         |          |
| 8    | Soporte superior brazo de lavado y aclarado |         |          |
| 9    | Distribuidor lavado inferior                |         |          |
| 10   | Brida de hierro 60-70                       | 2501170 |          |
| 11   | Codo motor distribuidor GSP-45              | 1008061 |          |
| 12   | Brazo de lavado completo GSP-45             | 8040346 |          |

# 07 BOMBA LAVADO GSP-45



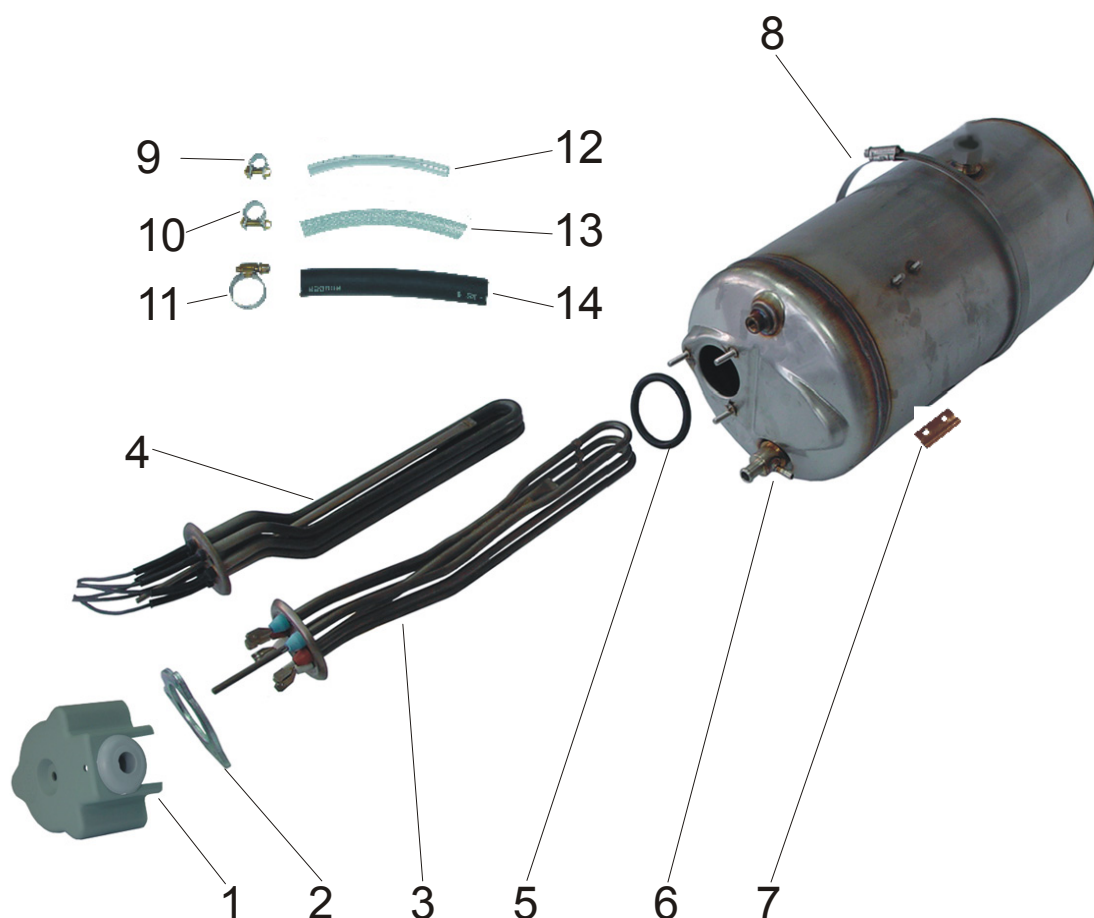
| Ref. | Denominación                              | Código  | P.V.P. € |
|------|---|---------|----------|
| 1    | Tapa bomba lavado                         | 4032072 |          |
| 2    | Junta torica tapa bomba lavado            | 2516072 |          |
| 3    | Tuerca eje bomba                          | 1541019 |          |
| 4    | Turbina bomba lavado                      | 0847100 |          |
| 5    | Reten bomba lavado                        | 2041072 |          |
| 6    | Cuerpo bomba lavado                       | 4037072 |          |
| 7    | Ventilador bomba lavado                   | 4043072 |          |
| 8    | Tapa ventilador bomba lavado              | 0842172 |          |
| 9    | Motor lavado 230/400V 50Hz Tipo 2275x2735 | 2011190 |          |

## 08 ZONA ACLARADO GSP-45



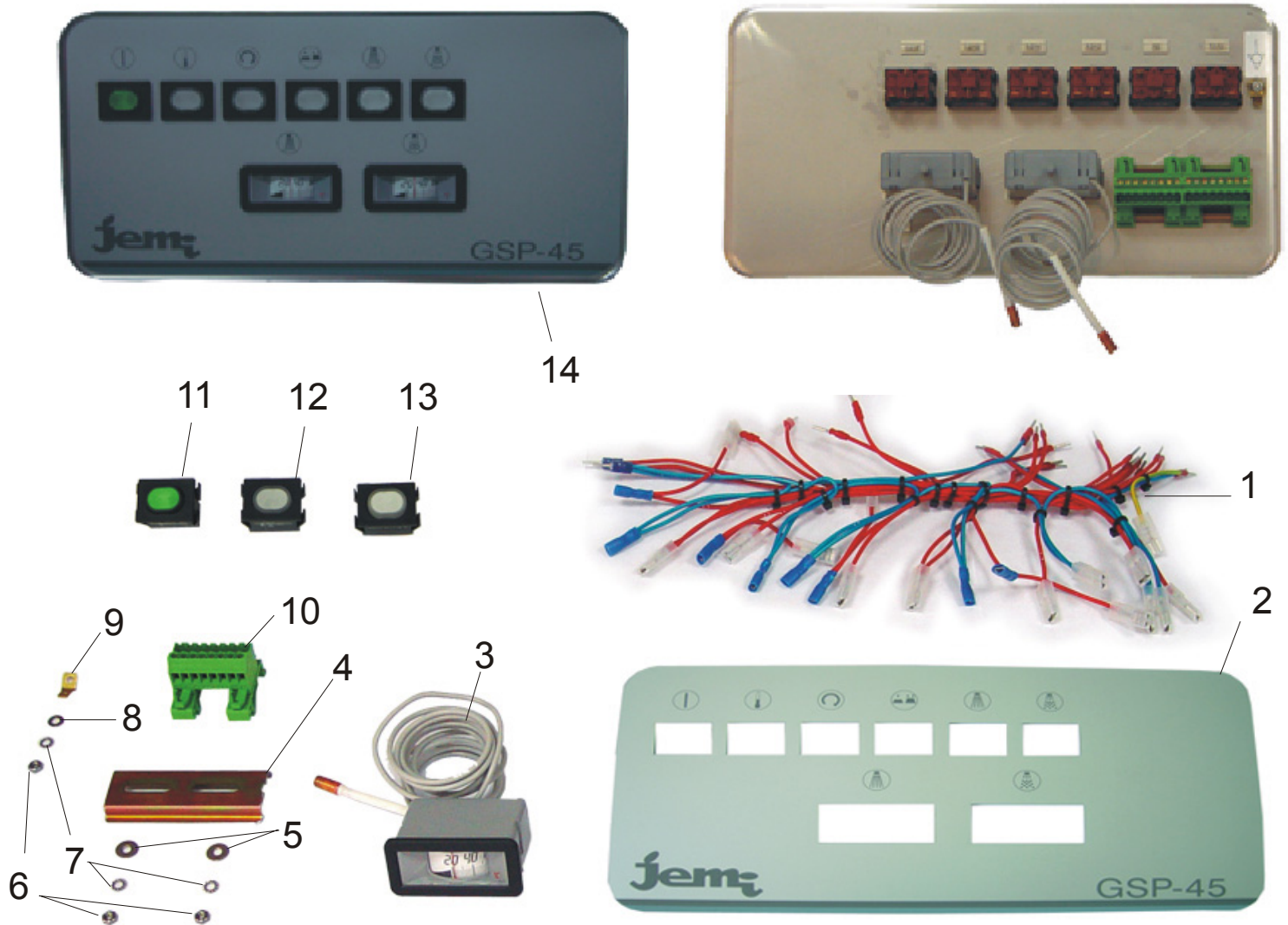
| Ref. | Denominación                                | Código  | P.V.P. € |
|------|---|---------|----------|
| 1    | Soporte brazo giratorio                     | 0840345 |          |
| 2    | Junta klingerit 21x27x2                     | 2511187 |          |
| 3    | Junta klingerit 35x22x2                     | 2511121 |          |
| 4    | Tuerca Inox. 1/2" calderin                  | 1525201 |          |
| 5    | Brazo giratorio GSP-45/46                   | 0807100 |          |
| 6    | Eje plástico brazo giratorio corto          | 4047002 |          |
| 7    | Tornillo sujeción eje brazo giratorio       | 1515608 |          |
| 8    | Distribuidor de aclarado superior GSP-45/46 | 0817345 |          |
| 9    | Cono nylon brazo aclarado                   | 4050001 |          |
| 10   | Tuerca sujeción brazo aclarado              | 1522070 |          |
| 11   | Brazo aclarado central GSP-45/46            | 0852251 |          |
| 12   | Brazo aclarado lateral GSP-45/46            | 0852250 |          |
| 13   | Caperuza aclarado metálica                  | 0843007 |          |
| 14   | Hélice aclarado corta rebajada              | 0832006 |          |
| 15   | Tornillo final brazo giratorio              | 1515609 |          |
| 16   | Soporte superior brazo de aclarado y lavado | 0509345 |          |
| 17   | Racor manguera 1/2" inox.                   | 1014049 |          |
| 18   | Racor curvo 1/2" + tuerca                   | 1014117 |          |
| 19   | Entrada detergente metálica                 | 0845005 |          |
| 20   | Racor recto 1/2" + tuerca                   | 1014116 |          |
| 21   | T enlace aclarado TS-12-12-12               | 1019100 |          |
| 22   | Distribuidor aclarado exterior              | 1012745 |          |

## 09 CALDERÍN GSP-45



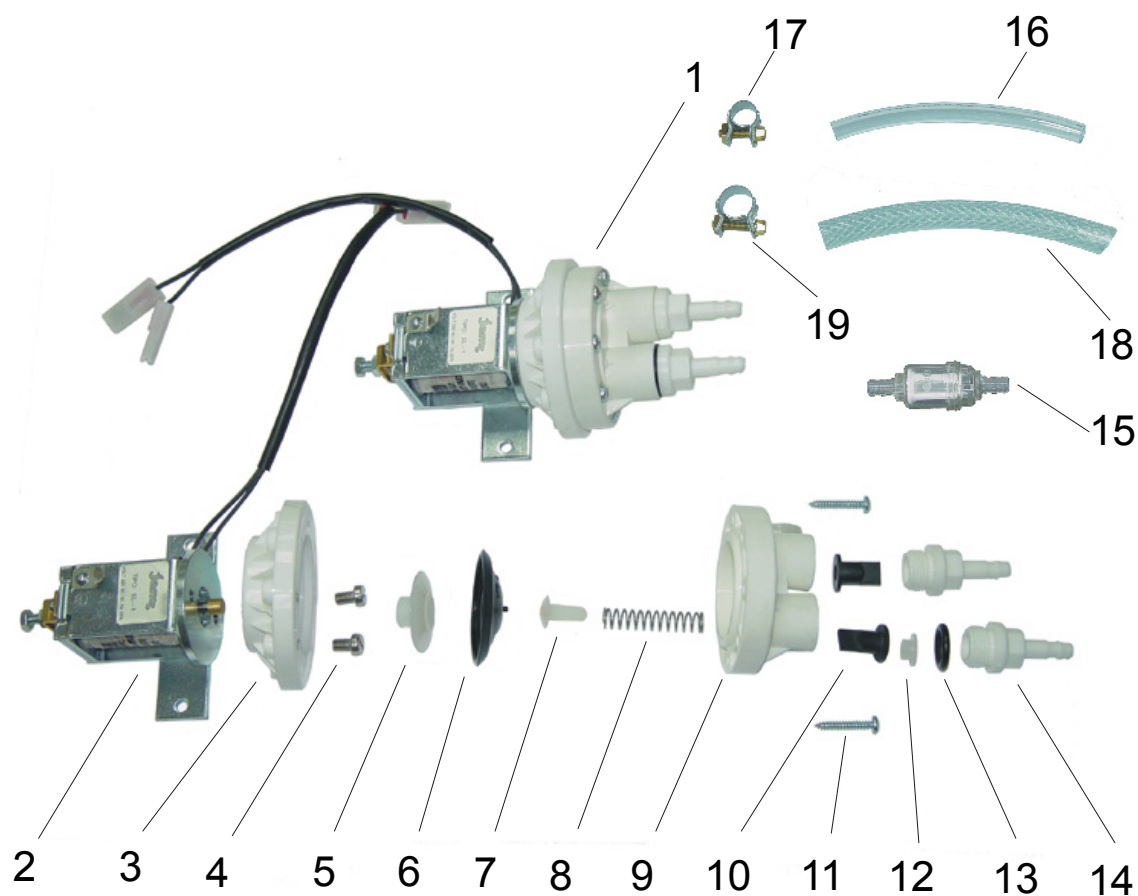
| Ref. | Denominación                                  | Código  | P.V.P. |
|------|---|---------|--------|
| 1    | Tapa protección bornes                        | 1420090 |        |
| 2    | Brida resistencia calderín                    | 5537005 |        |
| 3    | Resistencia calderín trifásica 6000w 230/400V | 2001187 |        |
| 4    | Resistencia calderín 6000w 440V               | 2001188 |        |
| 5    | Junta tórica resistencia                      | 2514180 |        |
| 6    | Calderín                                      | 0502040 |        |
| 6*   | Calderín con resistencia de 6Kw 230/400V      | 1405090 |        |
| 7    | Sujeción cobre termostato                     | 0712001 |        |
| 8    | Brida acero inox 170-190mm sujeción calderín  | 2502200 |        |
| 9    | Brida hierro 9.5-10                           | 2501003 |        |
| 10   | Brida hierro 12-13                            | 2501006 |        |
| 11   | Brida hierro 12-22                            | 2501008 |        |
| 12   | Tubo transparente PVC 6x9 largo 800mm         | 1010210 |        |
| 13   | Tubo malla 6x12 largo 450mm                   | 1010220 |        |
| 14   | Tubo goma ø12mm largo 810mm                   | 1012012 |        |

# 10 FRONTAL MANDOS GSP-45



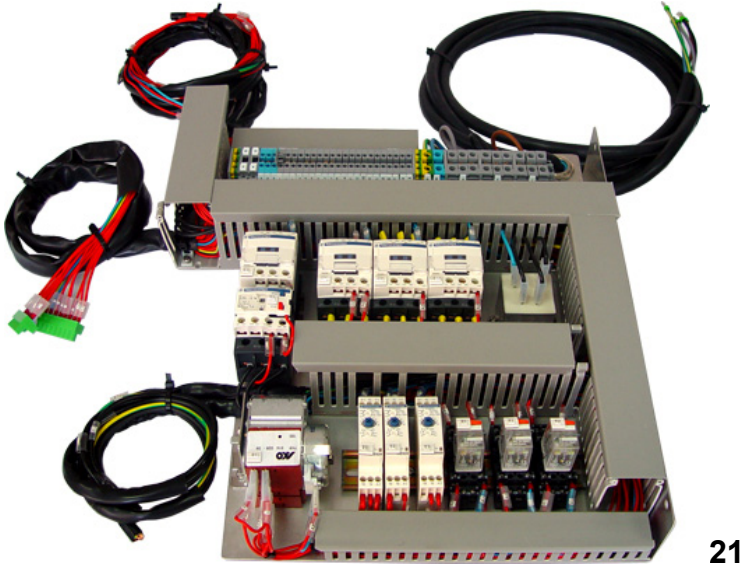
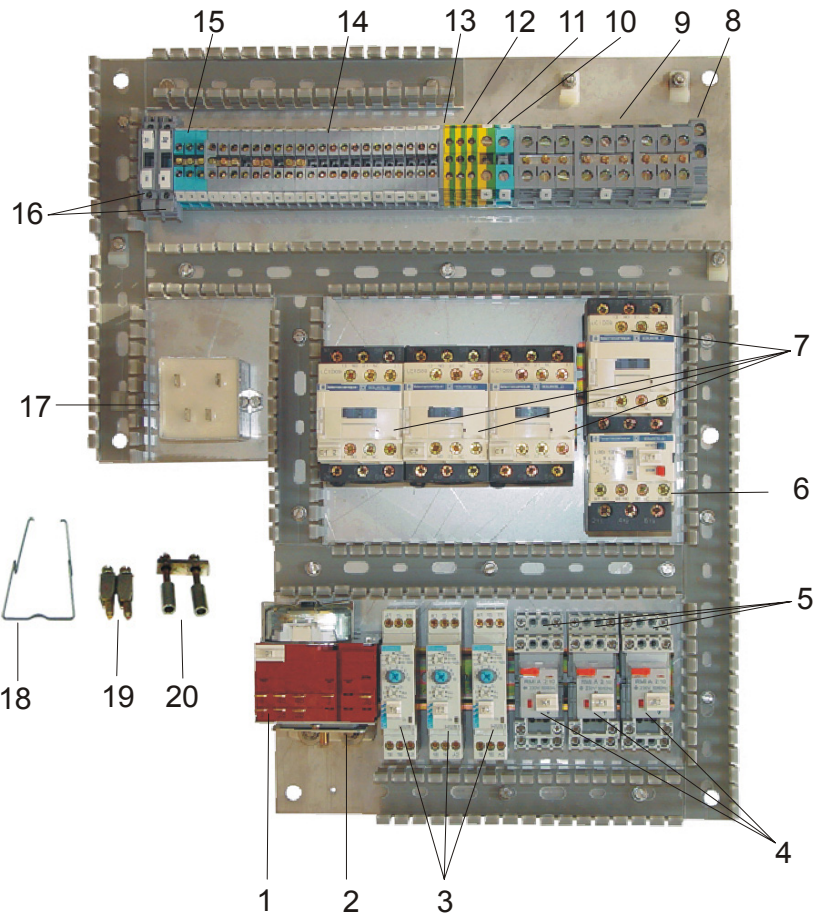
| Ref. | Denominación                                 | Código  | P.V.P. € |
|------|--|---------|----------|
| 1    | Cableado cuadro mandos GSP-45                | 2026345 |          |
| 2    | Serigrafía GSP-45                            | 3003450 |          |
| 3    | Termómetro L=2000                            | 2028022 |          |
| 4    | Guía Omega L=85 mm                           | 0824085 |          |
| 5    | Arandela plana ancha M4 DIN-9021             | 1505002 |          |
| 6    | Arandela dentada M4 DIN-6798                 | 1506004 |          |
| 7    | Tuerca Inox. M4 DIN-934                      | 1525003 |          |
| 8    | Arandela plana M4 DIN-125                    | 1505004 |          |
| 9    | Terminal faston macho / lengüeta doblada 45° | 0825002 |          |
| 10   | Conector aéreo/ pin macho-hembra             | 2021200 |          |
| 11   | Interruptor puesta en marcha rectangular     | 2002423 |          |
| 12   | Piloto blanco rectangular                    | 2014146 |          |
| 13   | Interruptor blanco                           | 2002399 |          |
| 14   | Frontal mandos completo                      | 1420445 |          |

# 11 DOSIFICADOR DE ABRILLANTADOR



| Ref. | Denominación                              | Código  | P.V.P. € |
|------|---|---------|----------|
| 1    | Dosificador                               | 2031001 |          |
| 2    | Electroimán                               | 2032005 |          |
| 3    | Cuerpo dosificador                        | 4037001 |          |
| 4    | Tornillo inox. 5x8 DIN-84                 | 1515075 |          |
| 5    | Empujador membrana                        | 4054001 |          |
| 6    | Membrana dosificador                      | 4004001 |          |
| 7    | Varilla retorno membrana                  | 4054002 |          |
| 8    | Muelle retorno membrana                   | 2521278 |          |
| 9    | Tapa dosificador                          | 4032205 |          |
| 10   | Válvula labiada                           | 4005001 |          |
| 11   | Tornillo hierro zincado DIN-7981 M-3,5x22 | 1511120 |          |
| 12   | Aro válvula labiada                       | 4054003 |          |
| 13   | Junta torica boquilla dosificador         | 2514050 |          |
| 14   | Boquilla dosificador                      | 4053001 |          |
| 15   | Filtro dosificador                        | 4082001 |          |
| 16   | Tubo transparente dosificador             | 1010210 |          |
| X    | Juego boquillas dosificador montado       | 8040499 |          |
| 17   | Abrazadera 9,5-10 hierro.                 | 2501003 |          |
| 18   | Tubo de malla 6x12 mm.                    | 1010220 |          |
| 19   | Abrazadera 12-13 hierro.                  | 2501006 |          |

# 12 CUADRO ELÉCTRICO GSP-45



| Ref. | Denominación                                 | Código  | P.V.P. € |
|------|--|---------|----------|
| 1    | Programador GSP-45                           | 2005003 |          |
| 2    | Soporte programador GSP-45                   | 5543026 |          |
| 3    | Temporizador                                 | 2054101 |          |
| 4    | Relé 220V                                    | 2054010 |          |
| 5    | Zócalo de relé                               | 2054084 |          |
| 6    | Térmico 5.5-8                                | 2022655 |          |
| 7    | Contactador 25A                              | 2008325 |          |
| 8    | Tope de regleta 103002.26                    | 2051085 |          |
| 9    | Regleta mediana 115120.17                    | 2021082 |          |
| 10   | Regleta neutro mediana 125120.11             | 2021082 |          |
| 11   | Regletas de tierra medianas 6/10mm 165115.10 | 2021082 |          |
| 12   | Regletas de tierra pequeñas 4/6mm 165113.16  | 2020015 |          |
| 13   | Tapa separadora de regleta 118368.16         | 2051086 |          |
| 14   | Regleta pequeña 115116.07                    | 2021016 |          |
| 15   | Regleta neutro pequeña 125116.01             | 2021014 |          |
| 16   | Portafusibles 6 A 115662.22                  | 2021003 |          |
| 17   | Condensador antiparasitario trifásico        | 2013082 |          |
| 18   | Grapa metálica sujeción relé                 | 2054085 |          |
| 19   | Borne metálico 168973.07                     | 2020013 |          |
| 20   | Borne metálico doble 168516.25               | 2020012 |          |
| 21   | Cuadro eléctrico completo                    | 1420345 |          |



# 13 MANGUERAS ENTRADA Y SALIDA DE AGUA



| Ref. | Denominación                              | Código  | P.V.P. € |
|------|---|---------|----------|
| 1    | Manguera entrada de agua alta temperatura | 1012106 |          |
| 2    | Manguera entrada de agua                  | 1012105 |          |
| 3    | Tubo desagüe D-32/35                      | 1010295 |          |
| 4    | Abrazadera hierro 25-40 estrecha          | 2501047 |          |
| 5    | Junta goma $\frac{3}{4}$ "                | 2510001 |          |