

**easicook.co.uk**

**Spare Parts Manual**

**Leading UK Distributors  
of Catering Equipment Since 1977**

**Sales - Repairs - Spares**

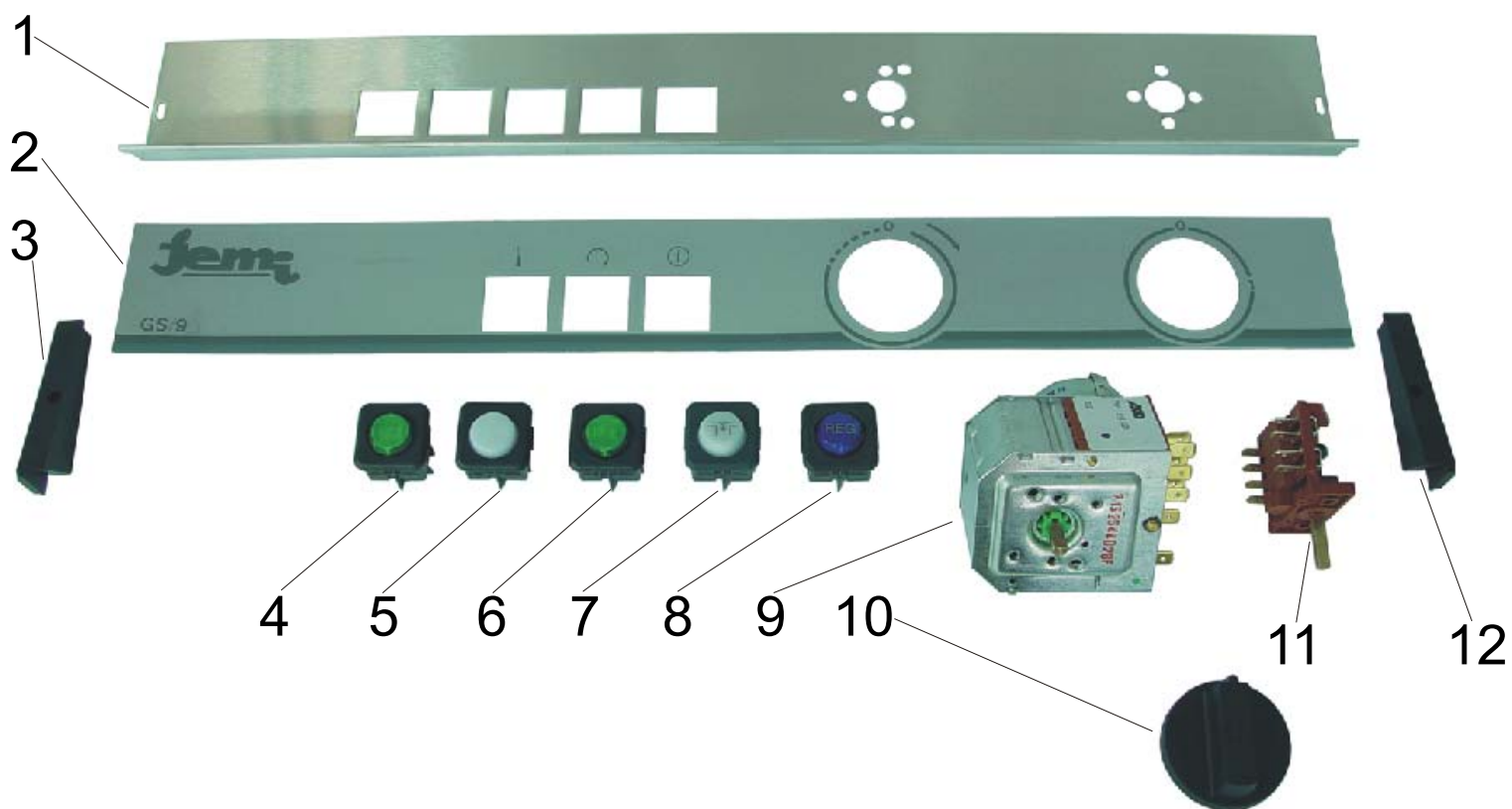
**Tel: 029 20747567**

**Fax: 029 20214100**

**Email: [info@easicook.co.uk](mailto:info@easicook.co.uk)**

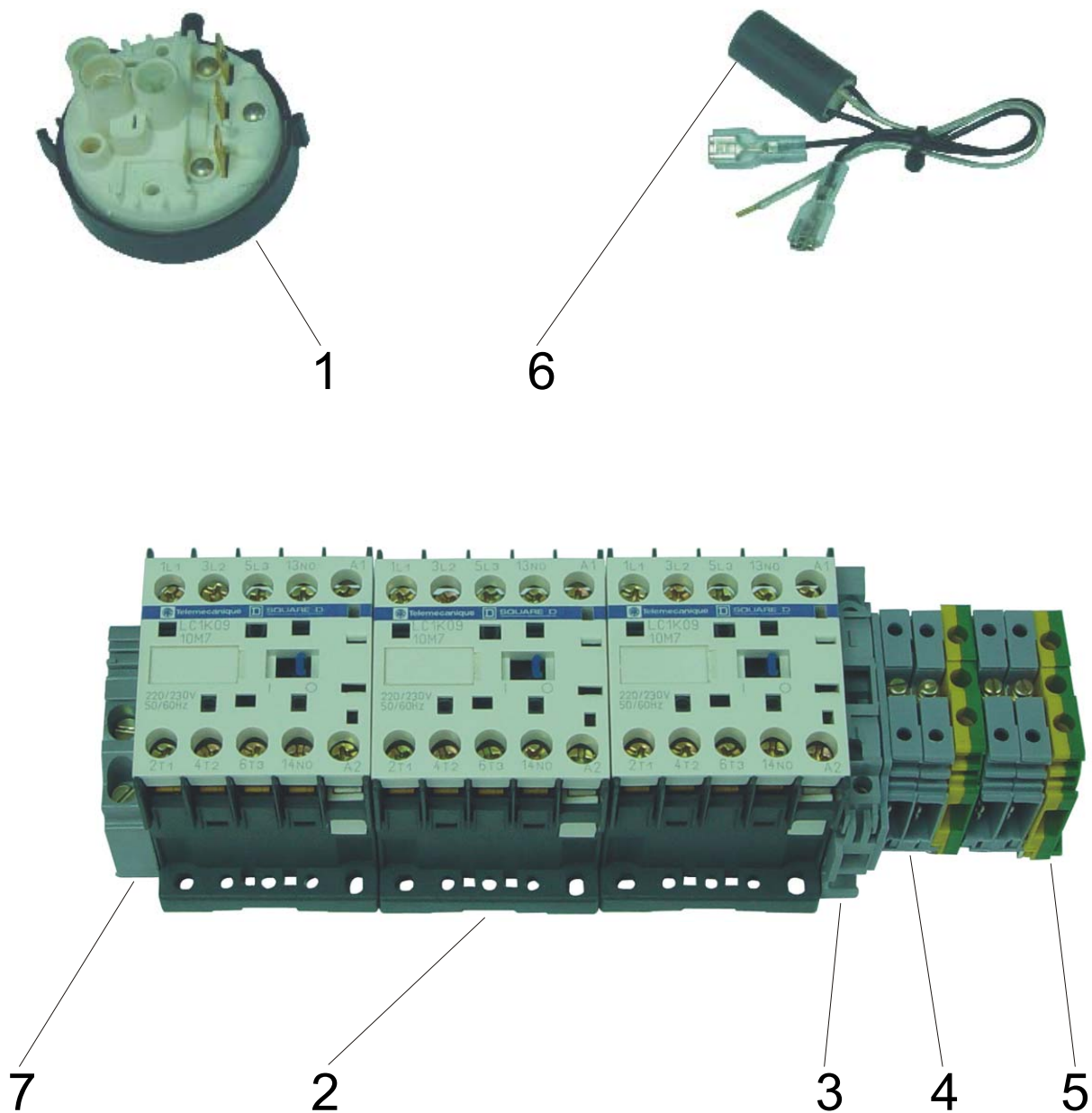
---

# FRONTAL MANDOS GS-9



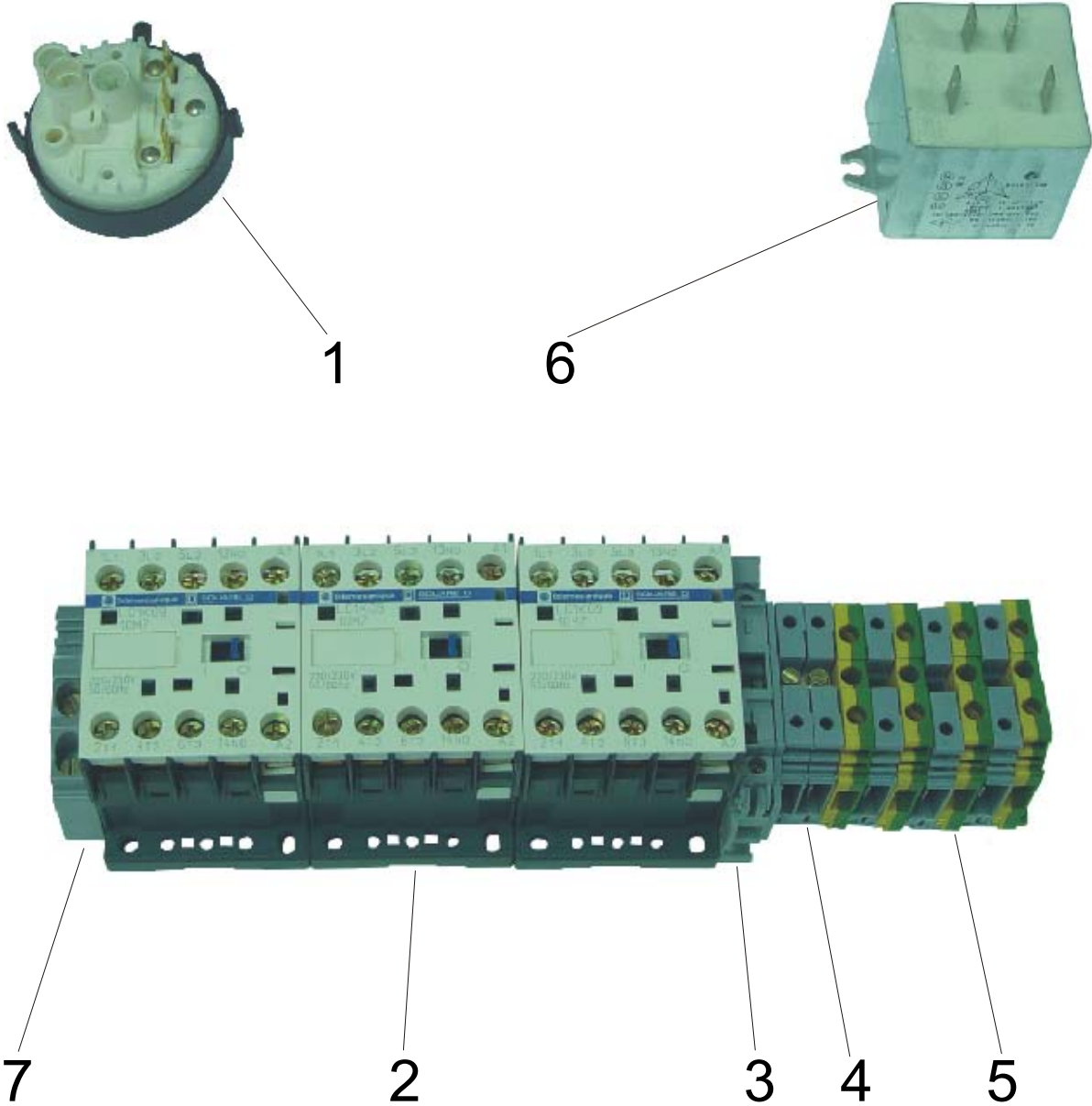
Ref	Denominación	Código	P.V.P.
1	Frontal mandos	0504042	
2	Serigrafía GS-9	3003350	
3	Tapa embellecedor frontal mandos izquierda	4032502	
4	Piloto temperatura	2014025	
5	Piloto clico lavado	2014026	
6	Piloto puesta en marcha	2014025	
7	Pulsador bomba desagüe	2003047	
8	Pulsador regeneración	2003048	
9	Programador	2005003	
10	Mando programador/interruptor	2016012	
11	Interruptor puesta en marcha	2004051	
12	Tapa embellecedor frontal mandos derecha	4032503	

# CUADRO ELECTRICO GS-9 MONOFASICO



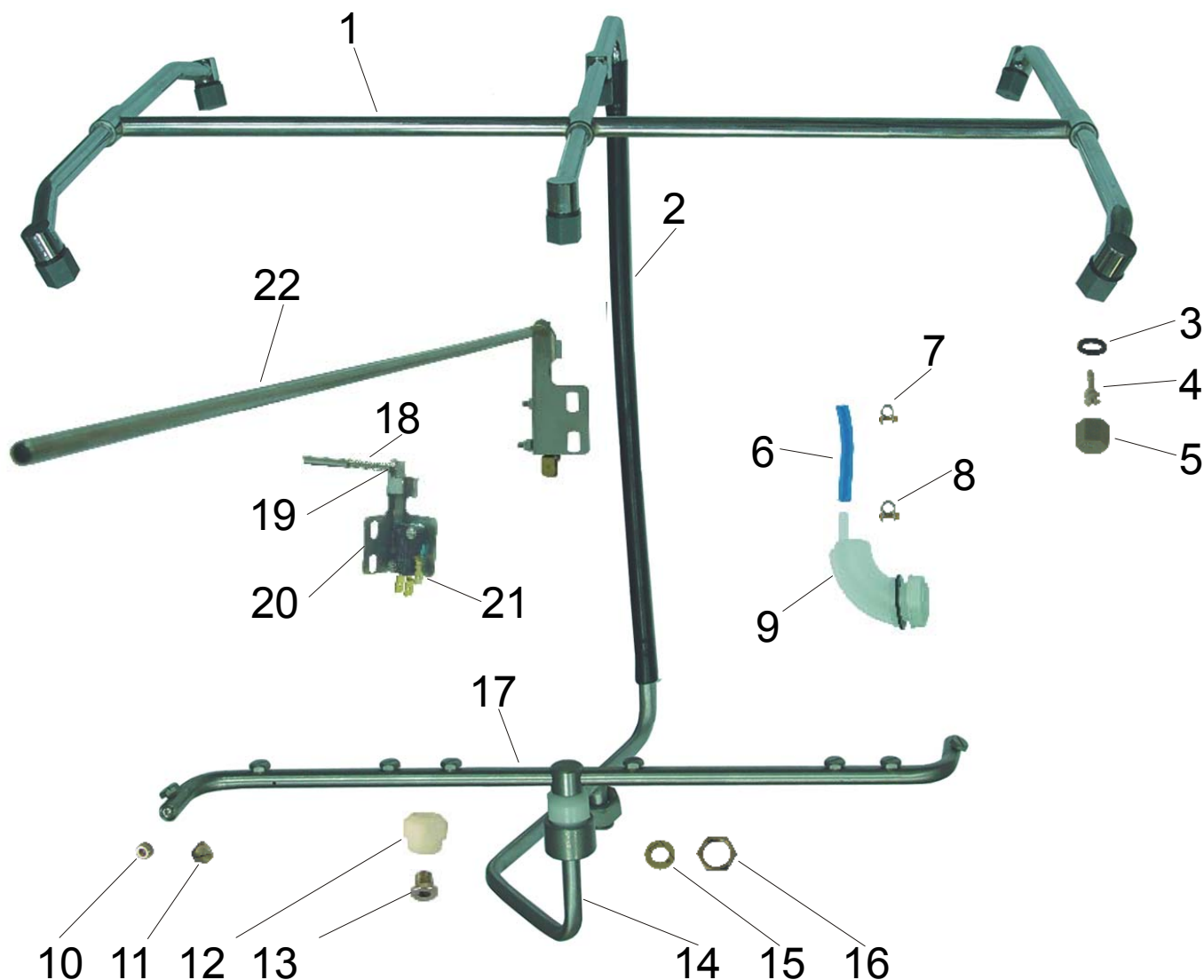
Ref.	Denominación	Código	P.V.P.
1	Presostato	2007001	
2	Contactor 20A 220/230V 50/60Hz	2008321	
3	Regleta porta-fusible	2021003	
4	Regleta 4 faston	2021002	
5	Borne toma tierra	2020015	
6	Antiparasitario	2013082	
7	Tope final borne	2051085	

# CUADRO ELECTRICO GS-9 TRIFASICO



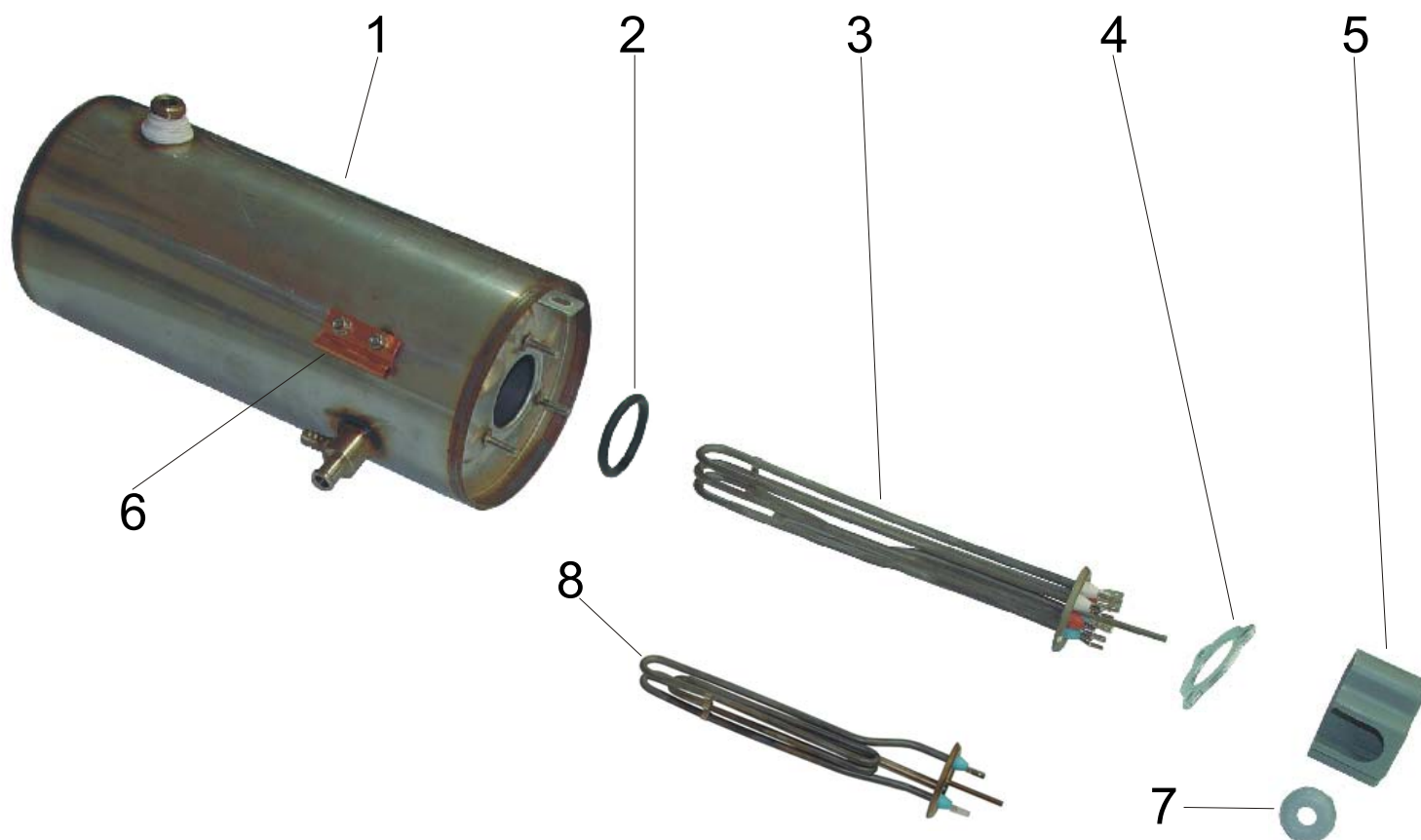
Ref.	Denominación	Código	P.V.P
1	Presostato	2007001	
2	Contactador 20A 220/230V 50/60Hz	2008321	
3	Regleta porta-fusible	2021003	
4	Regleta 4 faston	2021002	
5	Borne toma tierra	2020015	
6	Antiparasitario	2013082	
7	Tope final borne	2051085	

## ZONA ACLARADO GS-9



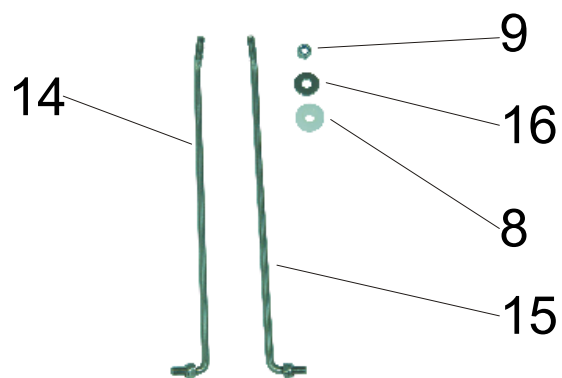
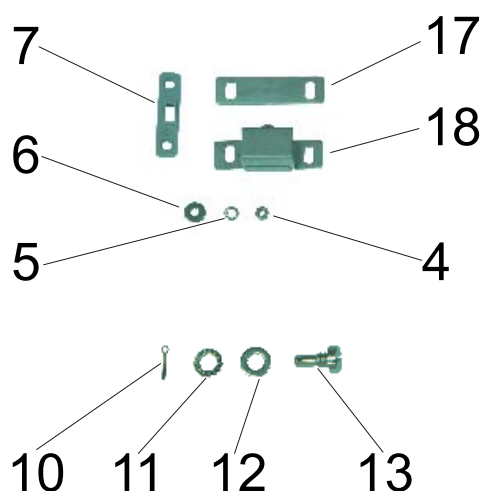
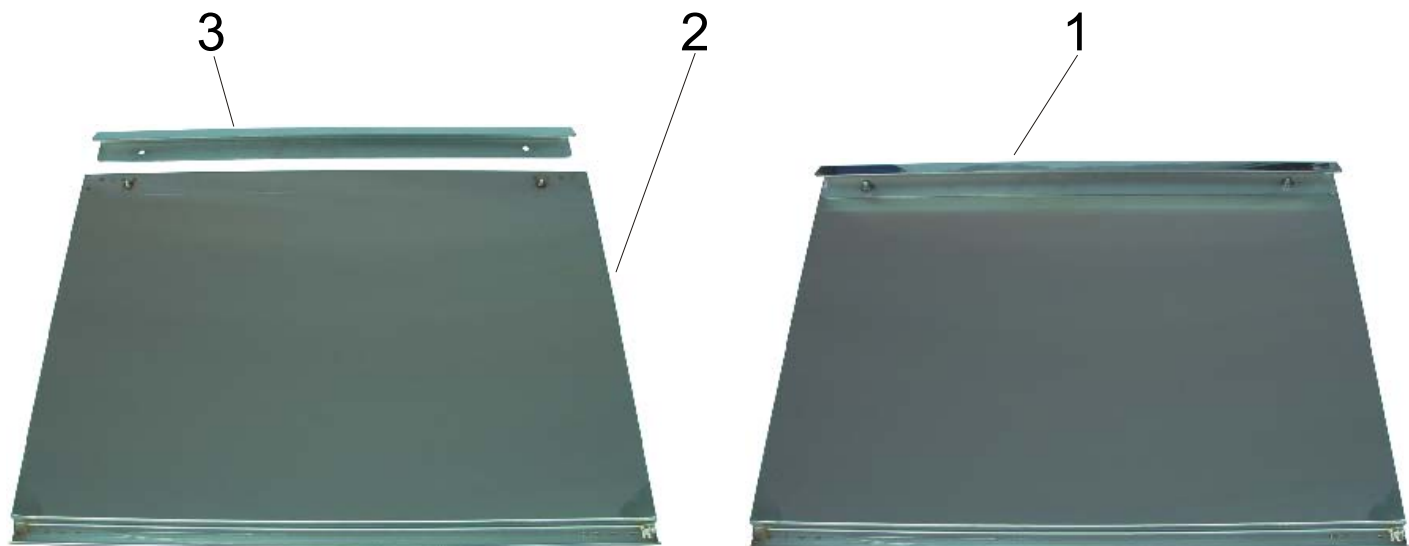
Ref.	Denominación	Código	P.V.P.
1	Distribuidor aclarado superior	0817009	
2	Tubo 9x12	1010255	
3	Junta caperuza aclarado	2510010	
4	Hélice aclarado gris	4032040	
5	Caperuza aclarado gris	4032041	
6	Tubo PVC 5x9 mm azul	1010202	
7	Brida 9mm	2501002	
8	Brida 9,5x10mm	2501003	
9	Cámara presostática	4055001	
10	Tornillo final brazo giratorio	1515609	
11	Surtidor inox giratorio	0841040	
12	Eje plástico brazo giratorio	4047002	
13	Tornillo sujeción eje plástico brazo giratorio	1515608	
14	Soporte brazo giratorio	0840025	
15	Junta klingerit 10x18x2	2511010	
16	Tuerca inox ½	1525201	
17	Brazo aclarado giratorio completo	0807004	
18	Muelle micro puerta	2521300	
19	Tuerca M4 autoblocante	1525016	
20	Soporte micro	5543019	
21	Micro puerta	2019009	
22	Varilla micro L=536mm	0849018	
22*	Varilla micro montada	1408850	

# CALDERN GS-9



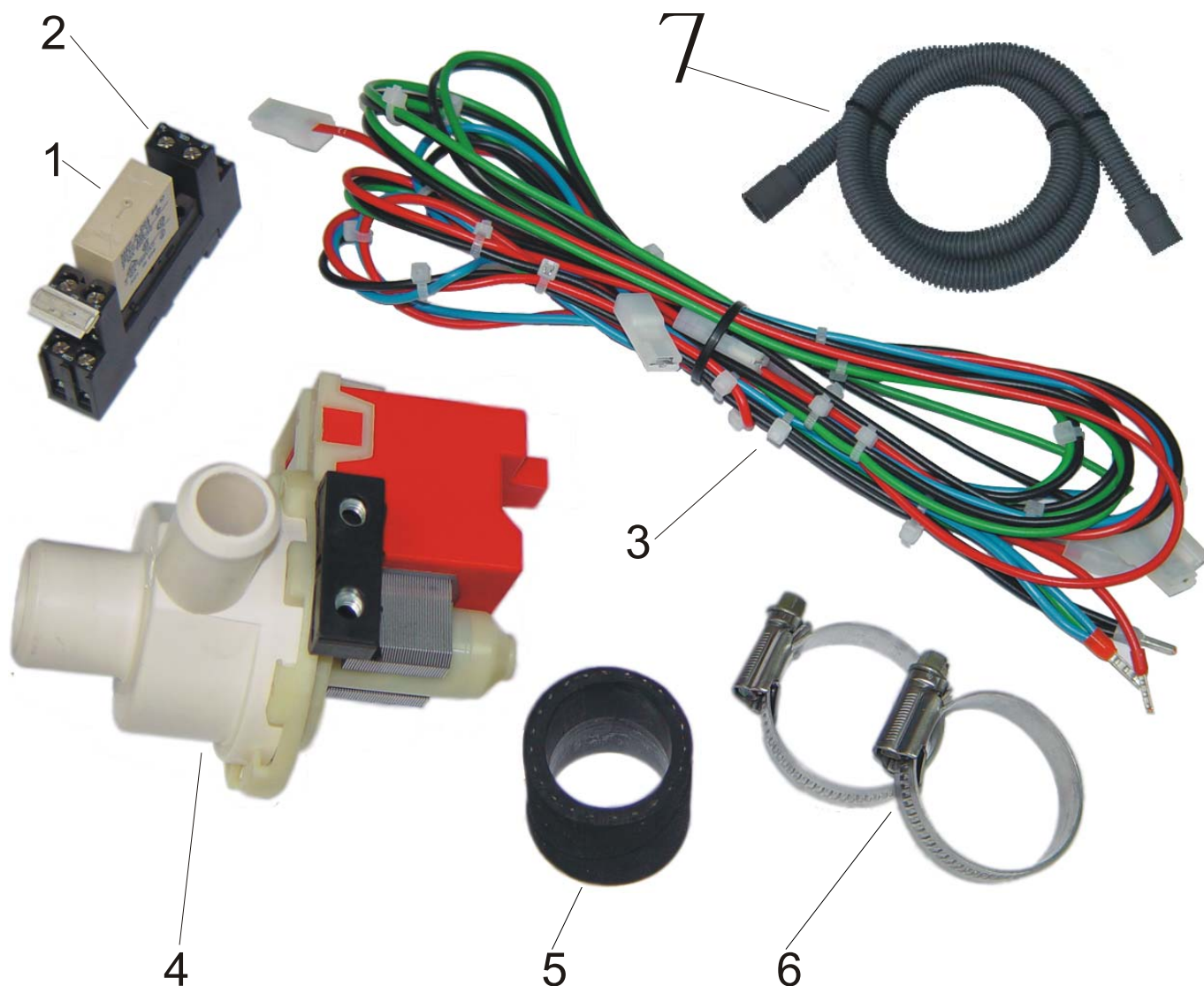
Ref.	Denominación	Código	P.V.P.
1	Calderin GS-4, 8 y 9	0502010	
2	Junta torica resistencia	2514180	
3	Resistencia calderin trifásica 4500w	2001182	
4	Brida resistencia calderin	5537005	
5	Tapa protección bornes resistencia	2099027	
6	Sujeción cobre termostato	0712001	
7	Pasa cables Ø 12 mm	2530210	
5 y 7	Tapa protección bornes resistencia mas pasacable	1420090	
8	Resistencia calderin 2400W monofasica	2001120	
*	Calderin con resistencia trifasica	1405086	
*	Calderin con resistencia monofasica	8005001	

# PUERTA GS-9



Ref.	Denominación	Código	Cant.
1	Puerta GS-9 completa	1405631	
2	Puerta GS-9	0507040	
3	Tirador puerta	0510035	
4	Tuerca inox. M4 DIN-934	1525003	
5	Arandela dentada inox. M4 DIN-6798	1506004	
6	Arandela inox. M4 DIN-125	1505004	
7	Guia varilla puerta	4038003	
8	Tope puerta	4038002	
9	Tuerca seguridad M5 Din-985	1525014	
10	Pasador tornillo eje puerta	2525019	
11	Arandela dentada inox. M8 DIN-6798	1506008	
12	Arandela inox. M8 DIN-125	1505008	
13	Tornillo eje puerta	1515281	
14	Varilla sujeción puerta derecha	0849001	
15	Varilla sujeción puerta izquierda	0849002	
16	Arandela M5	1506005	
17	Chapa suplemento cierre puerta	5513025	
18	Cierre puerta	0814001	

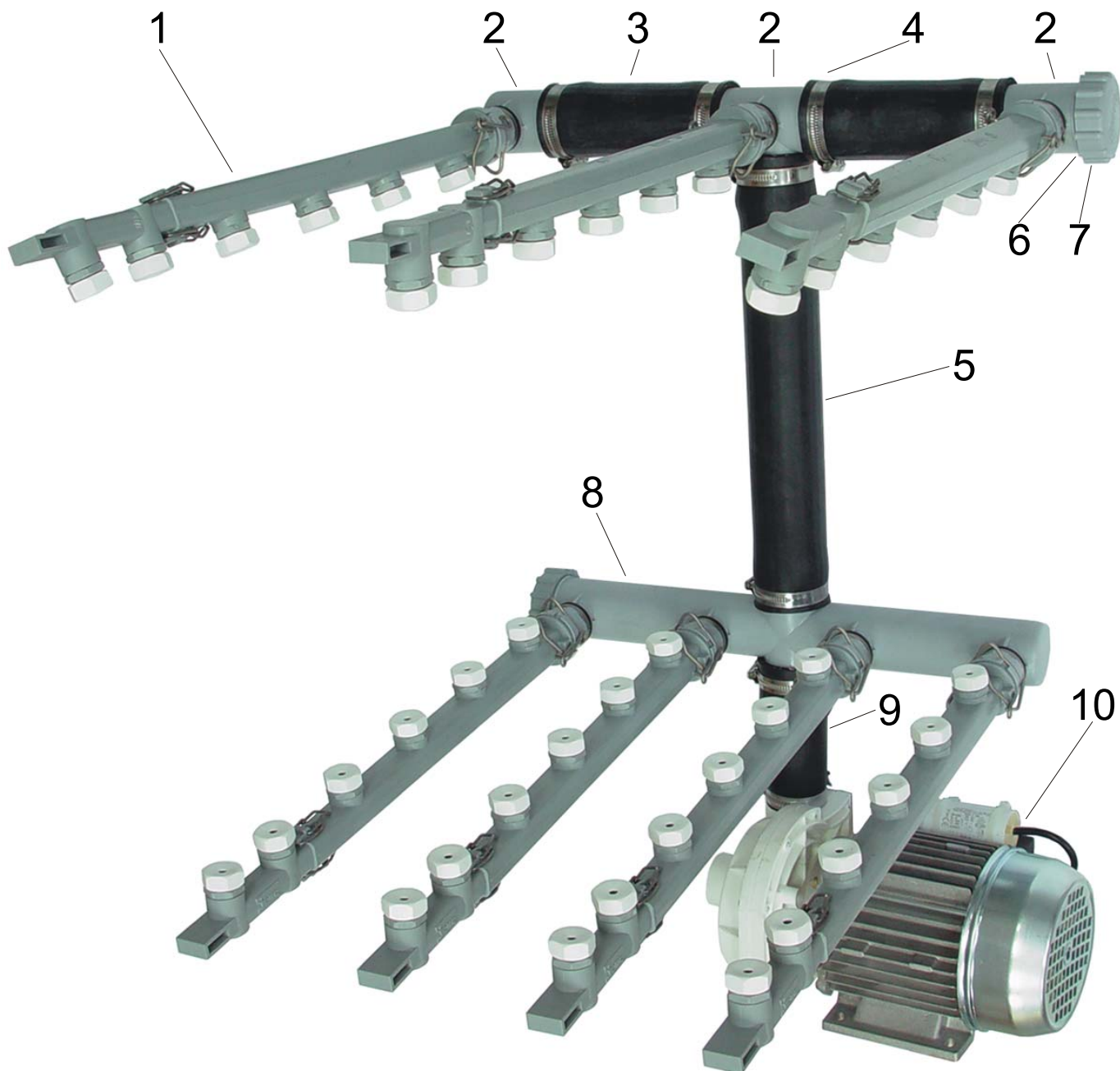
# BOMBA DESAGÜE GS-9



Ref.	Denominación	Código	Cant.
1	Relé 10A	2054012	1
2	Base relé 2 contactos conmutados	2054013	1
3	Instalación bomba de desagüe	2026051	1
4	Bomba de desagüe	2030002	1
5	Tubo goma Ø 30 L=40	1012340	1
6	Abrazadera 25-40 hierro	2501048	2
7	Goma desagüe Ø20 L=1530	1010292	1

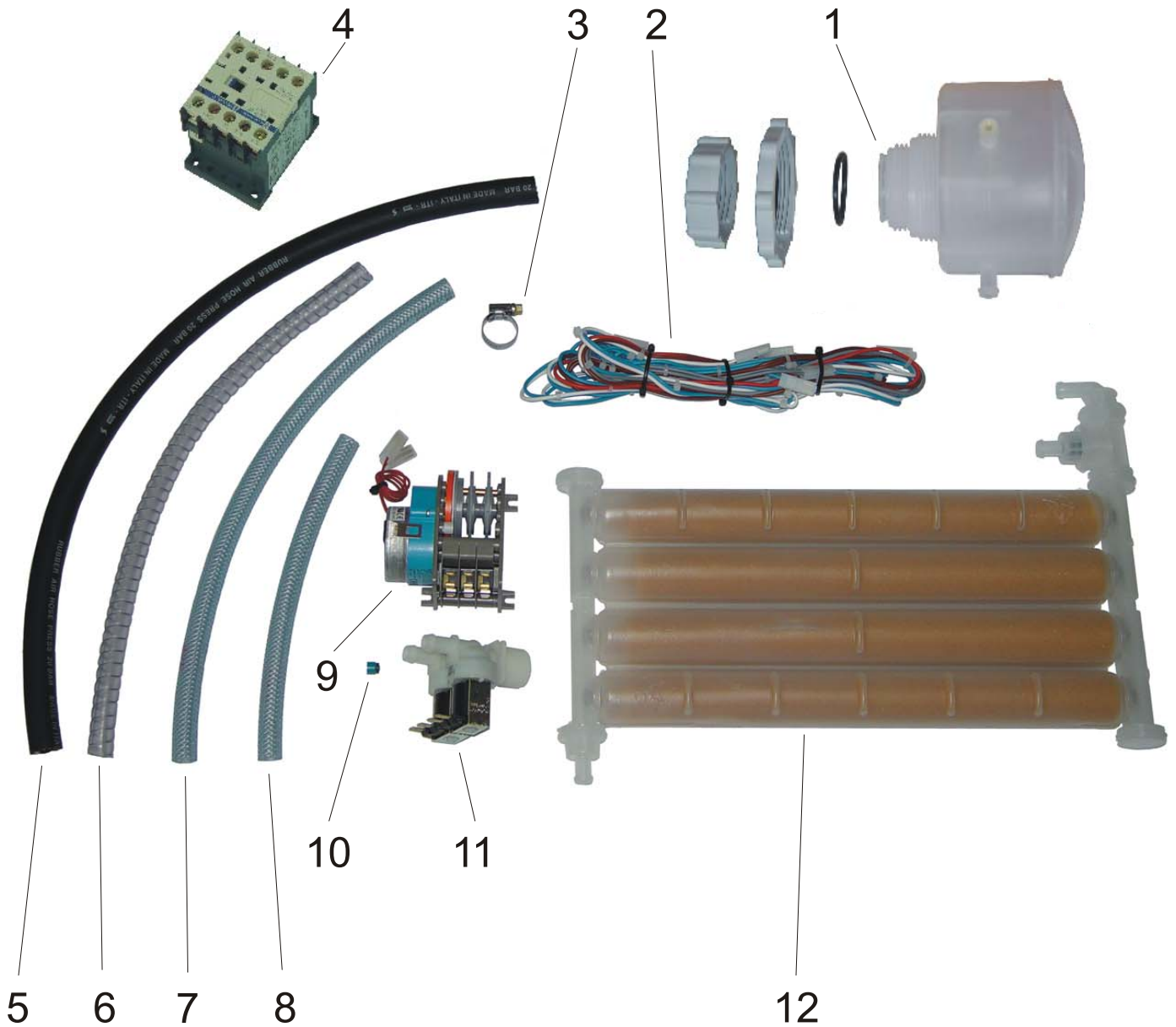


# DISTRIBUIDOR LAVADO GS-9



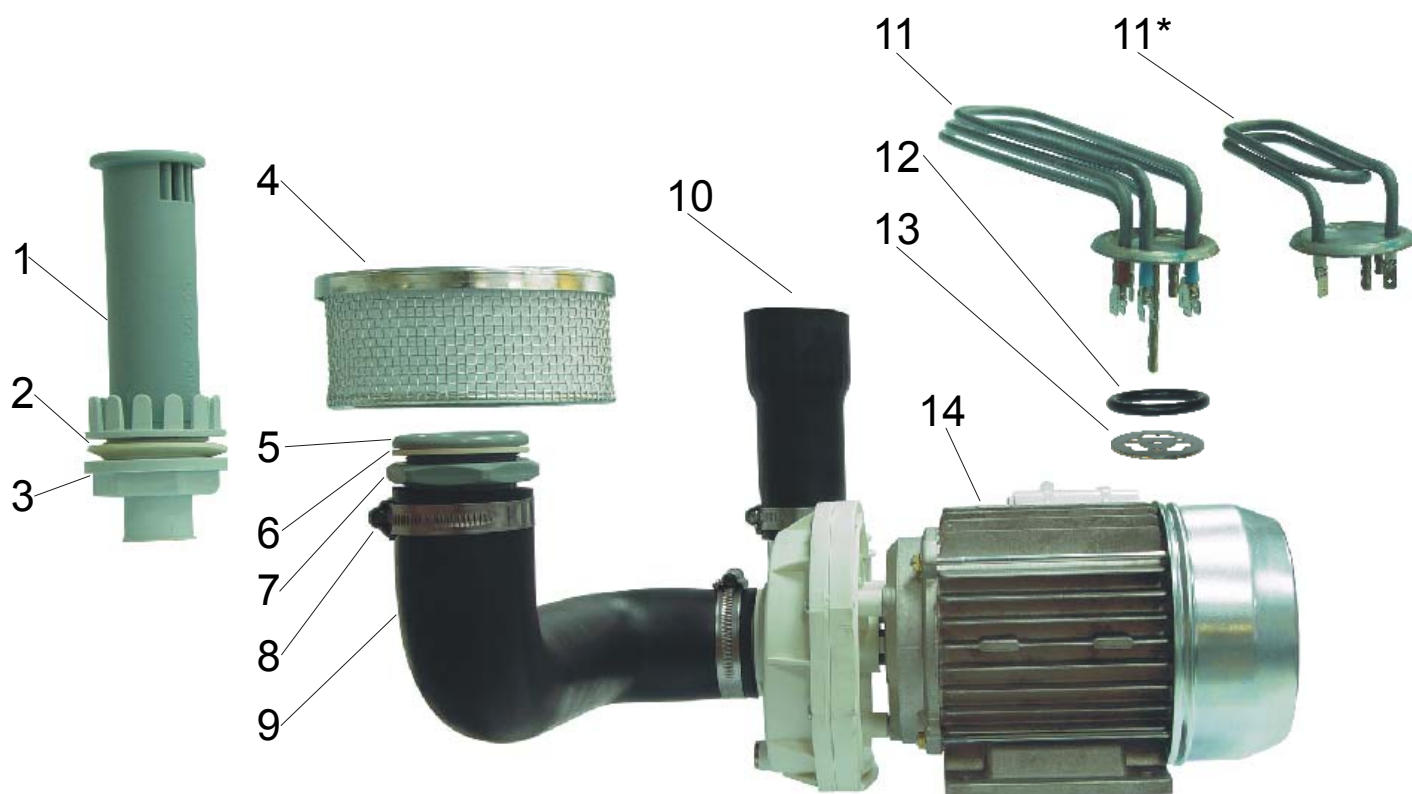
Ref	Denominacion	Codigo	P.V.P. €
1	Brazo lavado completo	8040016	
2	Distribuidor lavado superior	4035061	
2*	Distribuidor lavado superior completo (con ref. 3 y 5)	8040061	
3	Tubo goma Ø 50mm L=140	1012514	
4	Abrazadera 40-60 hierro	2502040	
5	Tubo goma Ø 50mm L=350	1012535	
6	Junta torica tapon distribuidor	2514142	
7	Tapon distrubuidor	4030002	
8	Distribuidor lavado inferior	4035051	
9	Manguito goma motor Ø40xØ50 L=120	1012110	
10	Bomba lavado monofasica tipo 1219 1HP 230V/1/50Hz	2011004	
10*	Bomba lavado trifásica tipo 1219 1HP 400V/3/50Hz	2011014	
10*	Bomba lavado trifásica tipo 4023 1HP 400V/3/50Hz	2011030	
10*	Bomba lavado trifásica tipo 1219 1HP 440V/3/60Hz	2011013	
10*	Bomba lavado monofasica tipo 1219 1HP 115V/1/60Hz	2011015	

# DESCALCIFICADOR AUTOMATICO GS-9



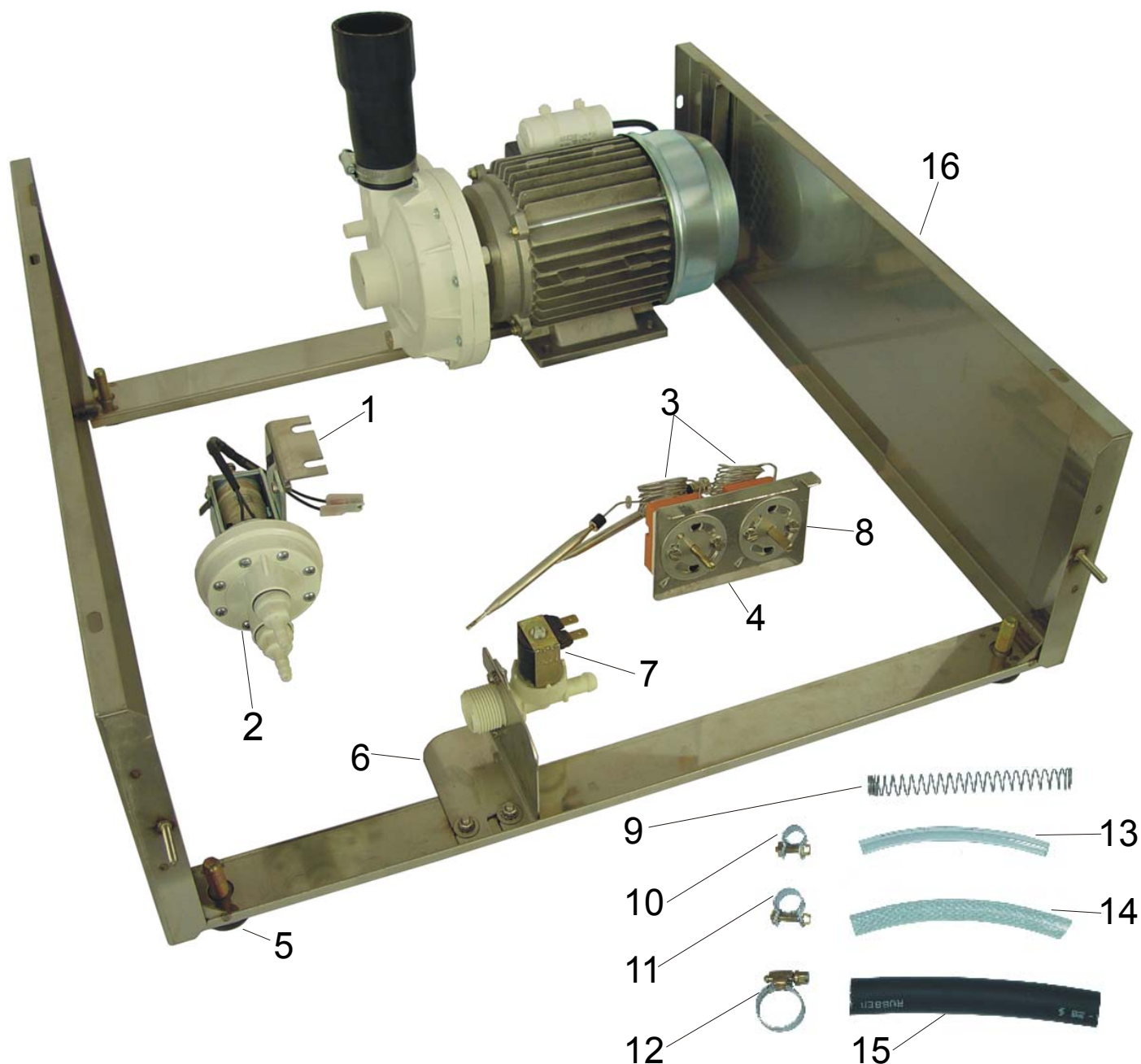
Ref.	Denominación	Código	Cant.
1	Deposito de sal	4031200	1
2	Cableado regeneración	2026011	1
3	Abrazadera 12-22	2501008	8
4	Contactador 20A 220/230V 50/60 Hz	2008321	1
5	Manguera Ø12mm x L=700	1012012	1
6	Tubo springwing Ø10x16x L=400	1010230	1
7	Tubo malla Ø10x16x L=1300	1010227	1
8	Tubo malla Ø10x16x L=400	1010227	1
9	Programador regeneración	2005007	1
10	Regulador de caudal electrovalvula	1026001	1
11	Electrovalvula doble 220V	2017022	1
12	Depósito de resinas	1024001	1

## ZONA LAVADO GS-9



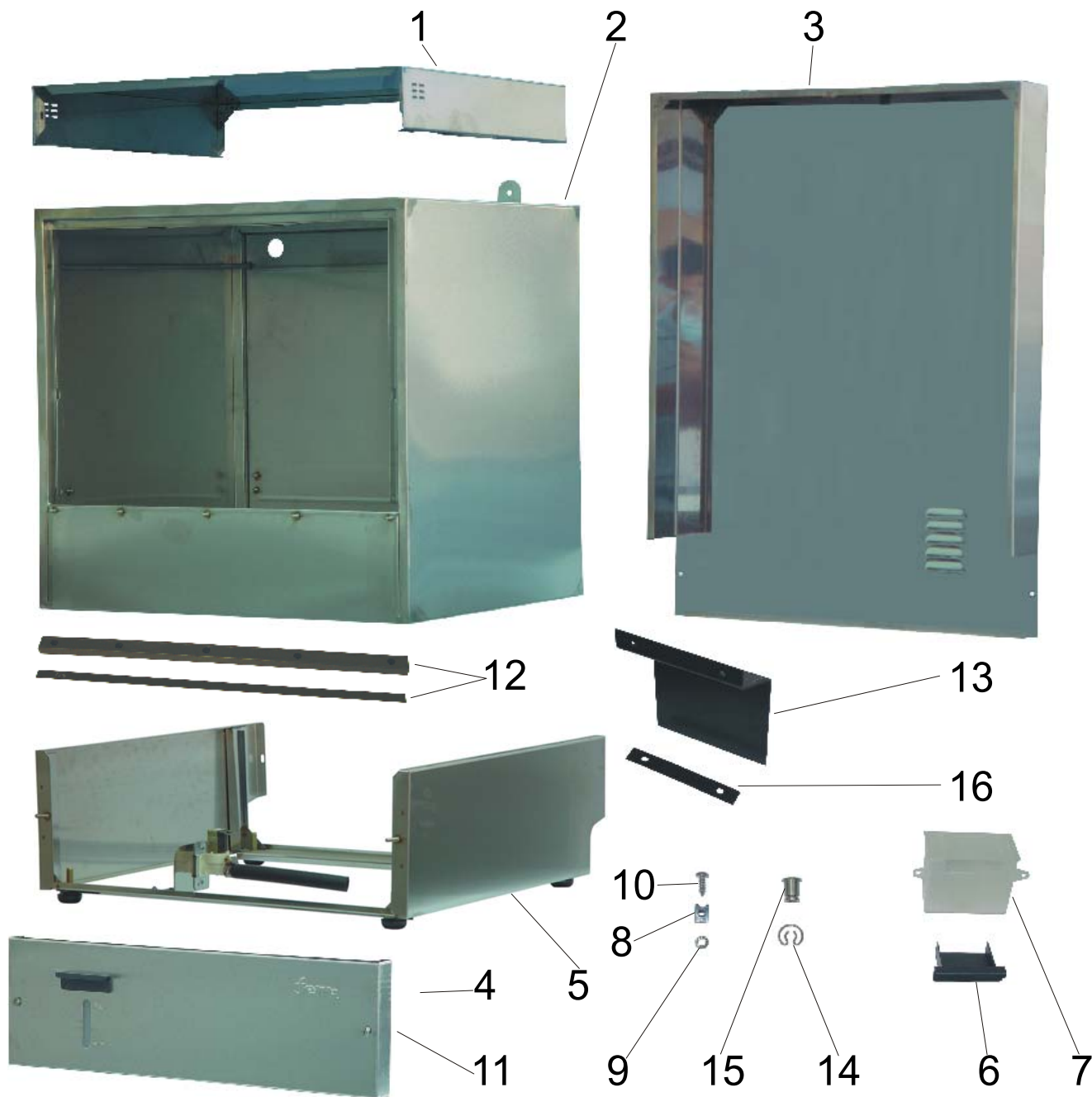
Ref	Denominación	Código	P.V.P.
1	Tubo rebosadero	1016003	
2	Junta goma plana	2510145	
3	Válvula desagüe + junta	1009020	
4	Filtro bomba	0522080	
5	Racord admisión bomba	1014270	
6	Junta goma	2510168	
7	Tuerca racord bomba	1535040	
8	Abrazadera 40-60 hierro	2501090	
9	Codo goma motor cuba	1008052	
10	Manguito goma motor	1012110	
11	Resistencia cuba trifásica 4500W	2001232	
11*	Resistencia cuba monofásica 1800W	2001225	
12	Junta resistencia cuba	2514180	
13	Brida resistencia cuba	5537004	
14	Bomba lavado monofásica tipo 1219 1HP 230V/1/50Hz	2011004	
14*	Bomba lavado trifásica tipo 1219 1HP 400V/3/50Hz	2011014	
14*	Bomba lavado trifásica tipo 4023 1HP 400V/3/50Hz	2011030	
14*	Bomba lavado trifásica tipo 1219 1HP 440V/3/60Hz	2011013	
14*	Bomba lavado monofásica tipo 1219 1HP 115V/1/60Hz	2011015	

## ZONA INFERIOR LAVAVAJILLAS



Ref	Denominación	Código	P.V.P.
1	Soporte dosificador abrillantador	5543012	
2	Dosificador abrillantador	2031001	
3	Termostato 93°C	2006053	
4	Soporte termostatos	5543025	
5	Pie de regulación	4027103	
6	Soporte electrovalvula	5543013	
7	Electrovalvula simple 230 V	2017007	
8	Chapa bloqueo termostatos	5516002	
9	Muelle tubo abrillantador	2521279	
10	Abrazadera 9,5-10 hierro	2501003	
11	Abrazadera 12-13 hierro	2501006	
12	Abrazadera 12-22 hierro	2501008	
13	Tubo trans PVC 6x9 largo 800 mm	1010210	
14	Tubo malla 6x12 largo 450 mm	1010220	
15	Tubo goma ø 12mm largo 810 mm	1012012	
16	Peana	0506045	

# CUERPO Y CHAPA GS-9

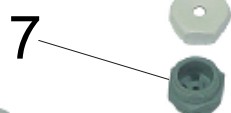


Ref.	Denominación	Código	Cant.
1	Encimera GS-9		
2	Cuerpo GS-9		
3	Trasero GS-9		
4	Frontalillo GS-9		
5	Peana GS-9		
6	Cajón deposito de abrillantador	4068001	
7	Deposito de abrillantador	4031008	
8	Tuerca rápida	1536009	
9	Tornillo auto-roscante	1515022	
10	Tornillo inox 4,2x16 DIN 7973	1515069	
11	Tuerca fijación frontal	1522200	
12	Canal desagüe y tira embellecedora canal		
13	Tapa protección motor	4071001	
14	Arandela seguridad tuerca sujeción frontal	1599006	
15	Tuerca sujeción frontal	1522200	
16	Junta tapa protección motor		

# BRAZO LAVADO GS-8 Y GS-9

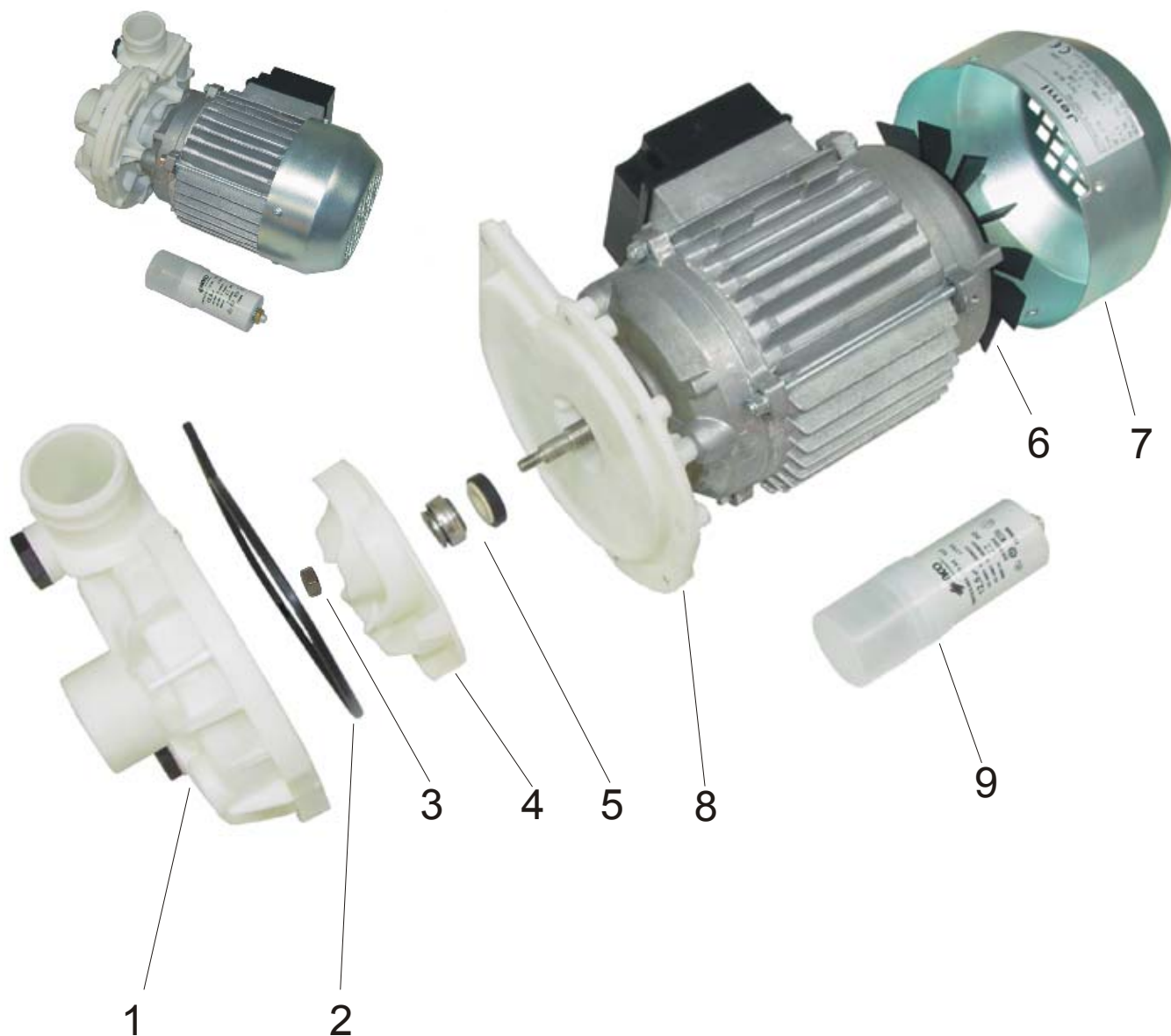


6 8



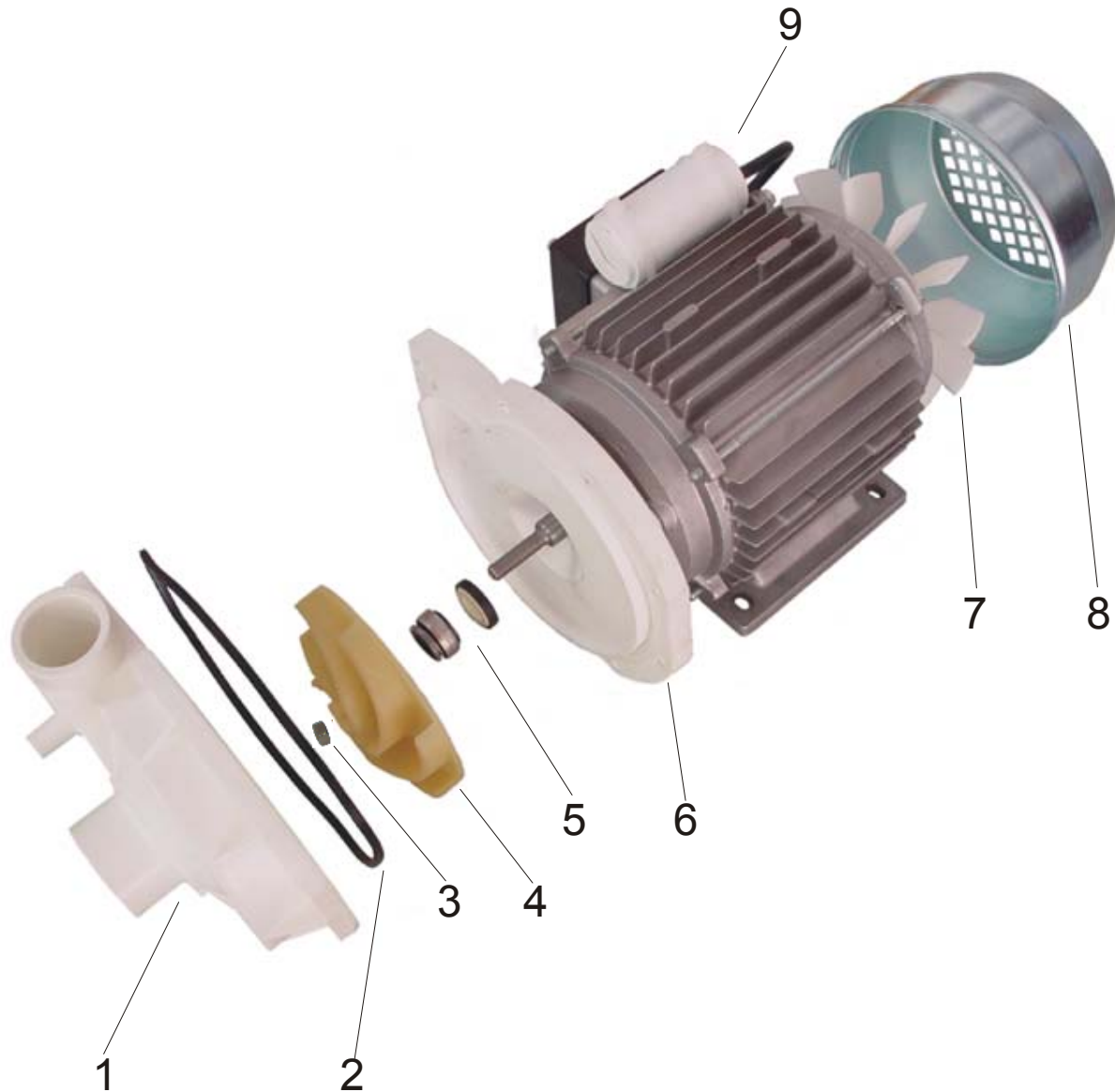
Ref.	Denominación	Código	P.V.P €
1	Muelle grande brazo lavado	2521268	
2	Junta torica brazo lavado	2514130	
3	Brazo lavado inferior	4028004	
4	Muelle terminal brazo lavado	2521248	
5	Terminal brazo lavado	4033006	
6	Surtidor lavado Ø5mm blanco	4032001	
7	Cuerpo tobera helice	4051003	
8	Brazo lavado completo	8040016	

# BOMBA LAVADO GS-19 TIPO 1219



Ref	Denominación	Código	Cant
1	Tapa bomba tipo 1219	4032030	
2	Junta tapa bomba tipo 1219	2516002	
3	Tuerca eje bomba M-8 I	1541018	
4	Turbina bomba tipo 1219	4042003	
5	Reten bomba tipo 1219	2041003	
6	Ventilador bomba tipo 1219	4043006	
7	Tapa ventilador bomba tipo 1219	0842110	
8	Cuerpo bomba tipo 1219	4037025	
9	Condensador bomba tipo 1219	2013001	

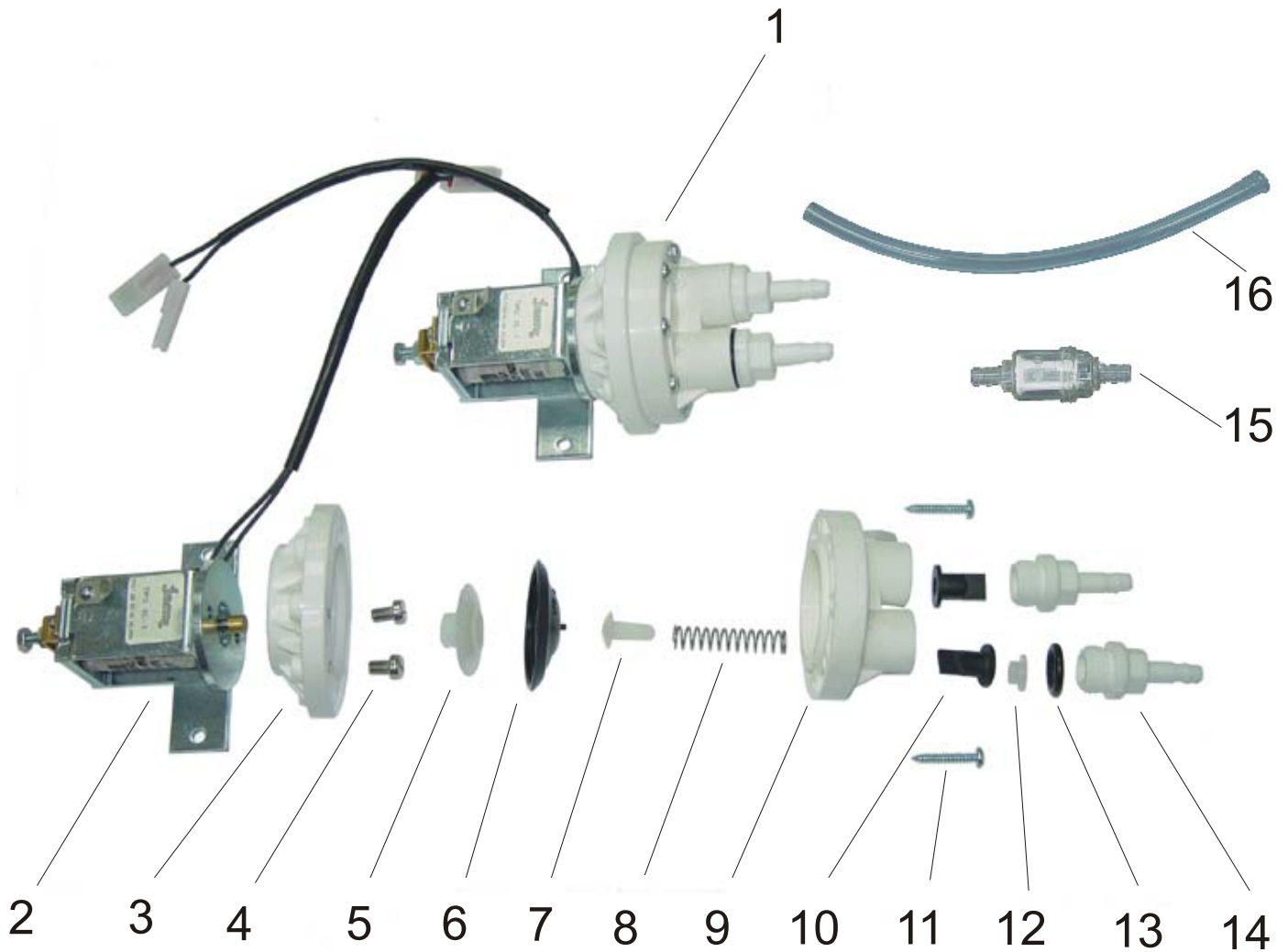
# BOMBA LAVADO GS-19 TIPO 4023



Ref.	Denominación	Código	Cant.
1	Tapa bomba tipo 4023	4032029	1
2	Junta tapa bomba tipo 4023	2516004	1
3	Tuerca eje bomba M-8 I	1541018	
4	Turbina bomba tipo 4023	4042119	1
5	Reten bomba tipo 4023	2041007	1
6	Cuerpo bomba tipo 4023	4037125	1
7	Ventilador bomba tipo 4023	4043019	1
8	Tapa ventilador bomba tipo 4023	0842120	1
9	Condensador bomba tipo 4023	2013001	1



# DOSIFICADOR DE ABRILLANTADOR



Ref.	Denominación	Código	Cant.
1	Dosificador	2031001	1
2	Electroimán	2032005	1
3	Cuerpo dosificador	4037001	1
4	Tornillo inox. 5x8 DIN-84	1515075	4
5	Empujador membrana	4054001	1
6	Membrana dosificador	4004001	1
7	Varilla retorno membrana	4054002	1
8	Muelle retorno membrana	2521278	1
9	Tapa dosificador	4032205	1
10	Válvula labiada	4005001	2
11	Tornillo hierro zincado DIN-7981 M-3,5x22	1511120	4
12	Aro válvula labiada	4054003	1
13	Junta torica boquilla dosificador	2514050	1
14	Boquilla dosificador	4053001	2
15	Filtro dosificador	4082001	1
16	Tubo transparente dosificador	1010210	
X	Juego boquillas dosificador montado	8040499	