

easicook.co.uk

Spare Parts Manual

Leading UK Distributors
of Catering Equipment Since 1977

Sales - Repairs - Spares

Tel: 029 20747567

Fax: 029 20214100

Email: info@easicook.co.uk



Selva de Mar, 122-128
08020 – BARCELONA
ESPAÑA
Tel .: 34-93 308 31 54
Fax.: 34-93 303 38 73
e-mail: jemi@jemi.es
<http://www.jemi.es>

DESPIECE
LAVAVAJILLAS
MOD: GS-18

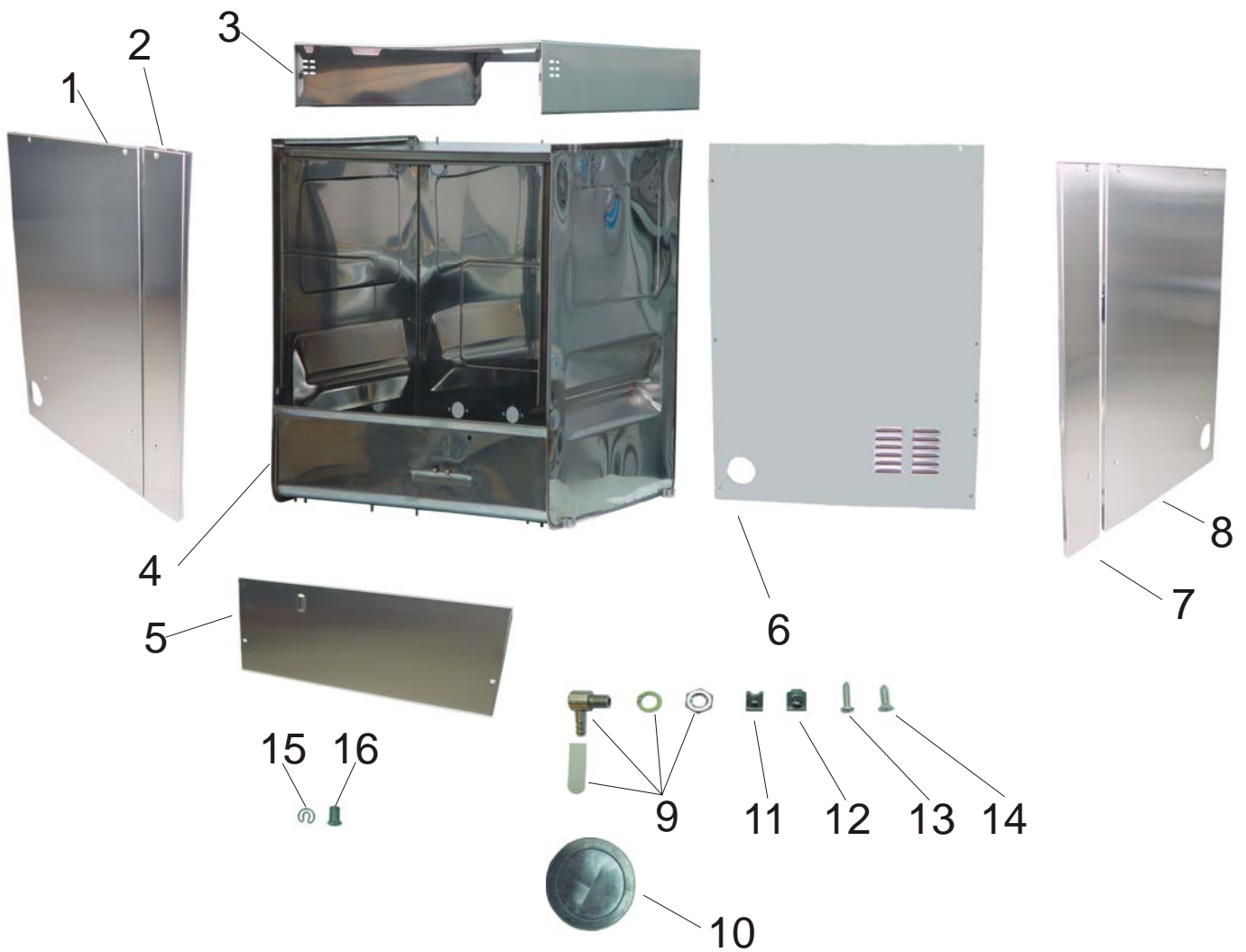


EDICIÓN Septiembre 2007



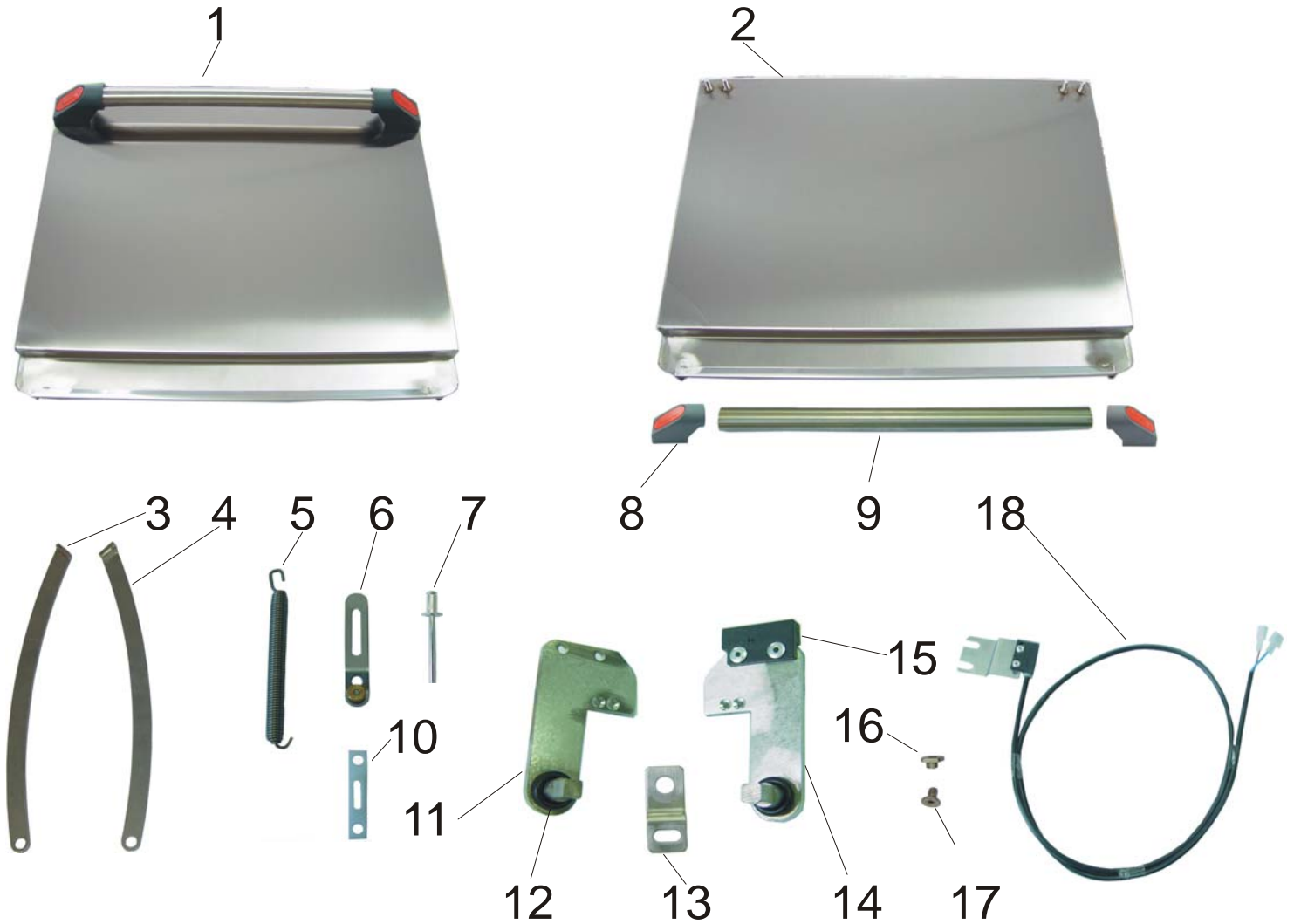
01 CUERPO Y CHAPA GS-18

(ENCIMERA BAJA)



Ref.	Denominación	Código
1	Lateral izquierdo grande	0516221
2	Lateral izquierdo pequeño	0516219
3	Encimera	0503120
4	Cuerpo	0501119
5	Frontal inferior	0504118
6	Trasera	0508121
7	Lateral derecho pequeño	0516218
8	Lateral derecho grande	0516220
9	Entrada de detergente inox.	0845120
10	Goma pasa cables	2530100
11	Tuerca rápida frontal mandos TR-1812-B	1536006
12	Tuerca rápida laterales y trasero TR-522-2C	1536009
13	Tornillo auto-roscante frontal mandos 2,9 x 16 DIN-7971	1515022
14	Tornillo inox 4,2x16 DIN 7973 tapa trasera	1515069
15	Arandela seguridad tuerca sujeción frontal	1599006
16	Tuerca sujeción frontal	1522200

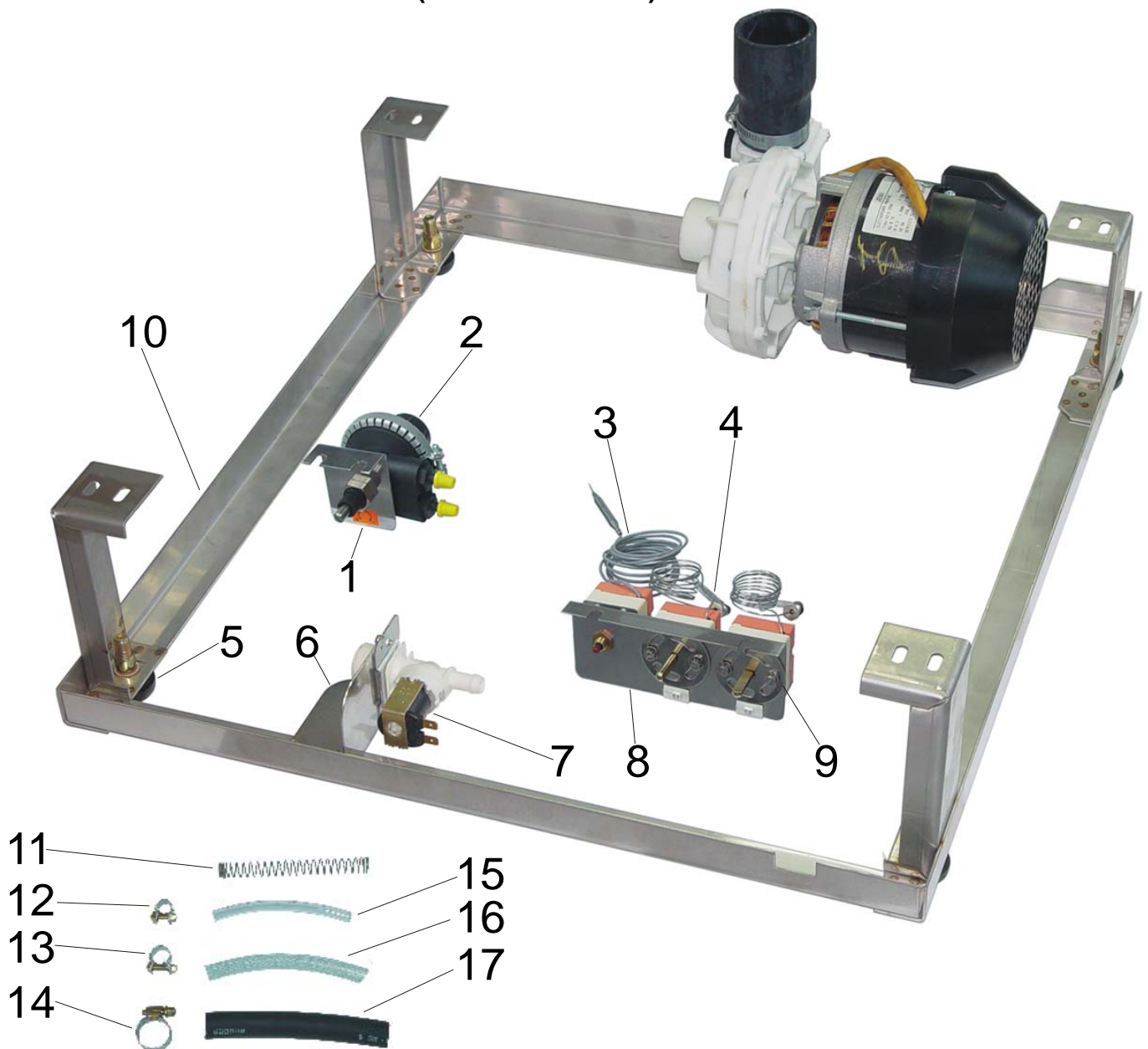
02 PUERTA GS-18 (ENCIMERA BAJA)



Ref.	Denominación	Código
1	Puerta completa	8005119
2	Puerta	0507119
3	Tirante izquierdo puerta	0849119
4	Tirante derecho puerta	0849120
5	Muelle puerta	2521120
6	Tensor muelle puerta	0844119
7	Remache micro	1544003
8	Soporte tirador puerta + tapa	4080020
9	Tirador puerta	0510119
10	Guía tirante puerta	4038019
11	Bisagra puerta izquierda + junta	0805119
12	Junta tórica 7x3x13	2514010
13	Escuadra sujeción bisagra	5519120
14	Bisagra puerta derecha + iman + junta	0805120
15	Imán micro puerta	2019120
16	Tuerca sujeción puerta	1521219
17	Tornillo sujeción puerta	1515619
18	Micro puerta magnética + soporte inox.	2019119

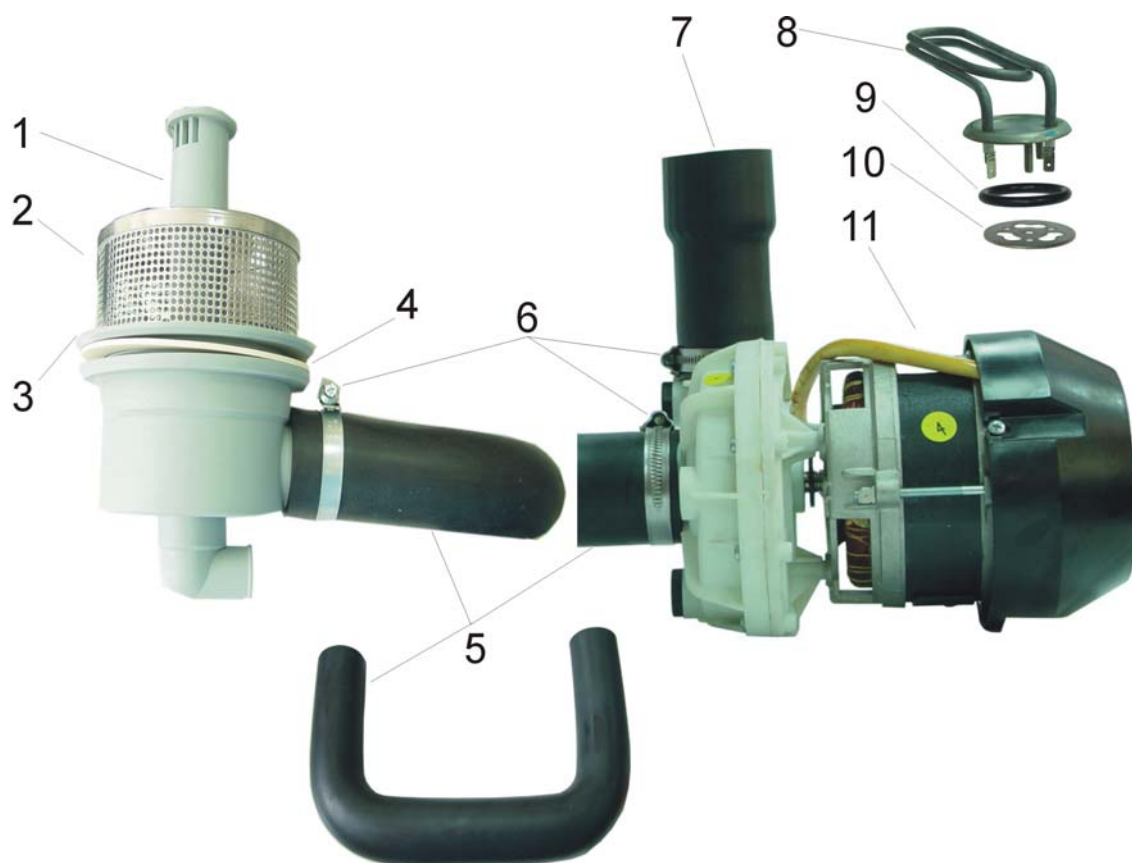
03 ZONA INFERIOR LAVADO GS-18

(ENCIMERA BAJA)



Ref.	Denominación	Código
1	Soporte dosificador abrillantador presión red	5543119
2	Dosificador abrillantador presión red	2031101
3	Termostato seguridad 140°C	2006062
4	Termostato 93°C	2006053
5	Pie de regulación	4027103
6	Soporte electroválvula	5543120
7	Electro válvula simple 230 V.	2017007
8	Soporte termostatos	5543121
9	Chapa bloqueo termostatos	5516002
10	Peana	0506119
11	Muelle tubo abrillantador	2521279
12	Brida 9,5-10 hierro	2501003
13	Brida 12-13 hierro	2501006
14	Brida 12-22 hierro	2501008
15	Tubo transparente PVC 6x9 largo 800 mm.	1010210
16	Tubo malla 6x12 largo 450 mm.	1010220
17	Mangera goma ø 12mm. largo 810 mm.	1012012

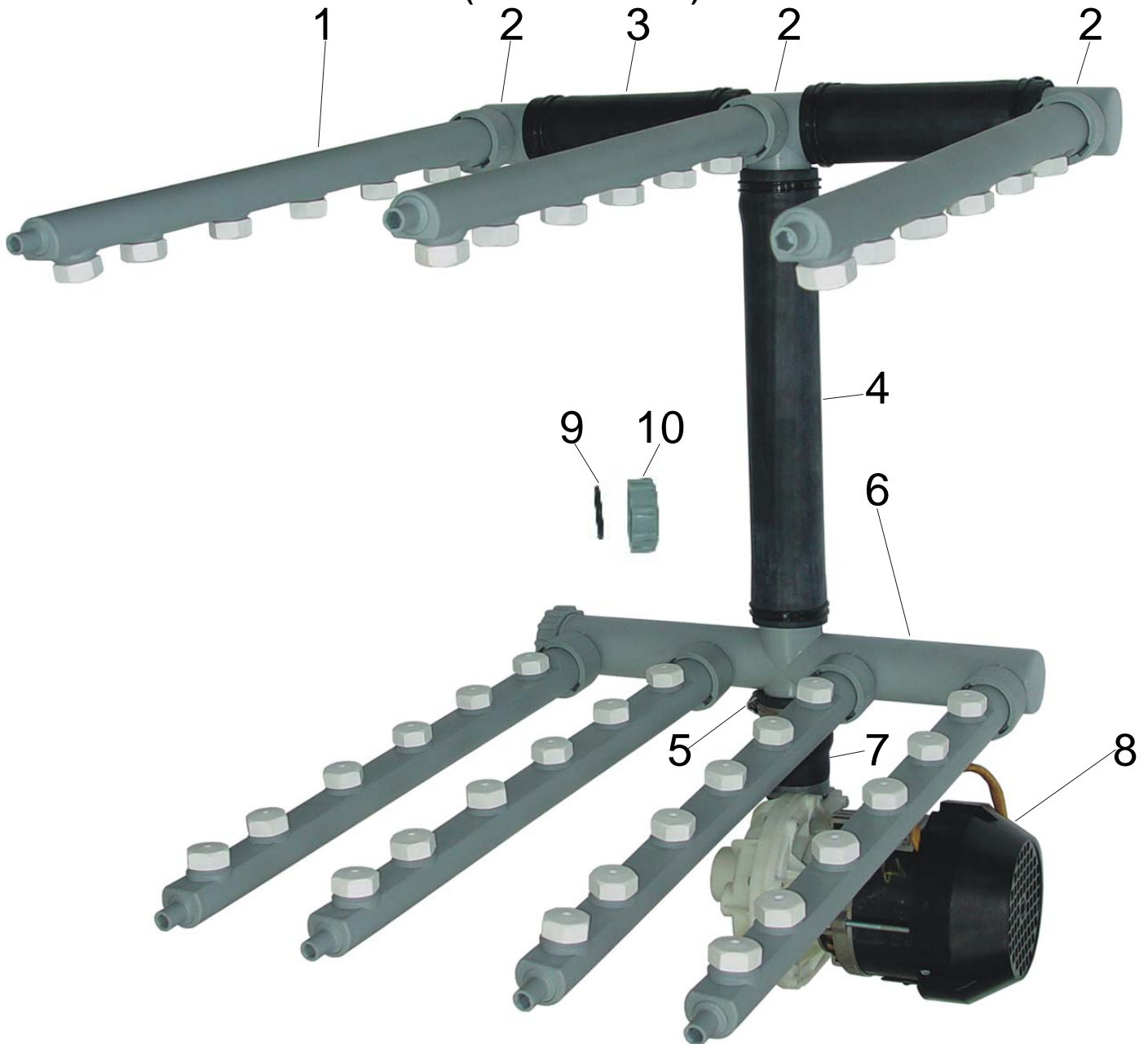
04 ZONA DE LAVADO GS-18 (ENCIMERA BAJA)



Ref.	Denominación	Código
1	Tubo rebosadero	1016119
2	Filtro metálico inox.	0522119
3	Colector desagüe completo	1009257
4	Junta goma plana colector	2510325
5	Codo goma motor colector	1008019
6	Brida 40-60 hierro	2501090
7	Manguito goma motor	1012110
8	Resistencia cuba monofásica 2.400W. 230V.	2001211
9	Junta torica resistencia cuba	2514180
10	Brida resistencia cuba	5537004
11	Motor completo lavado tipo 4219	2011119

05 DISTRIBUIDOR LAVADO GS-18

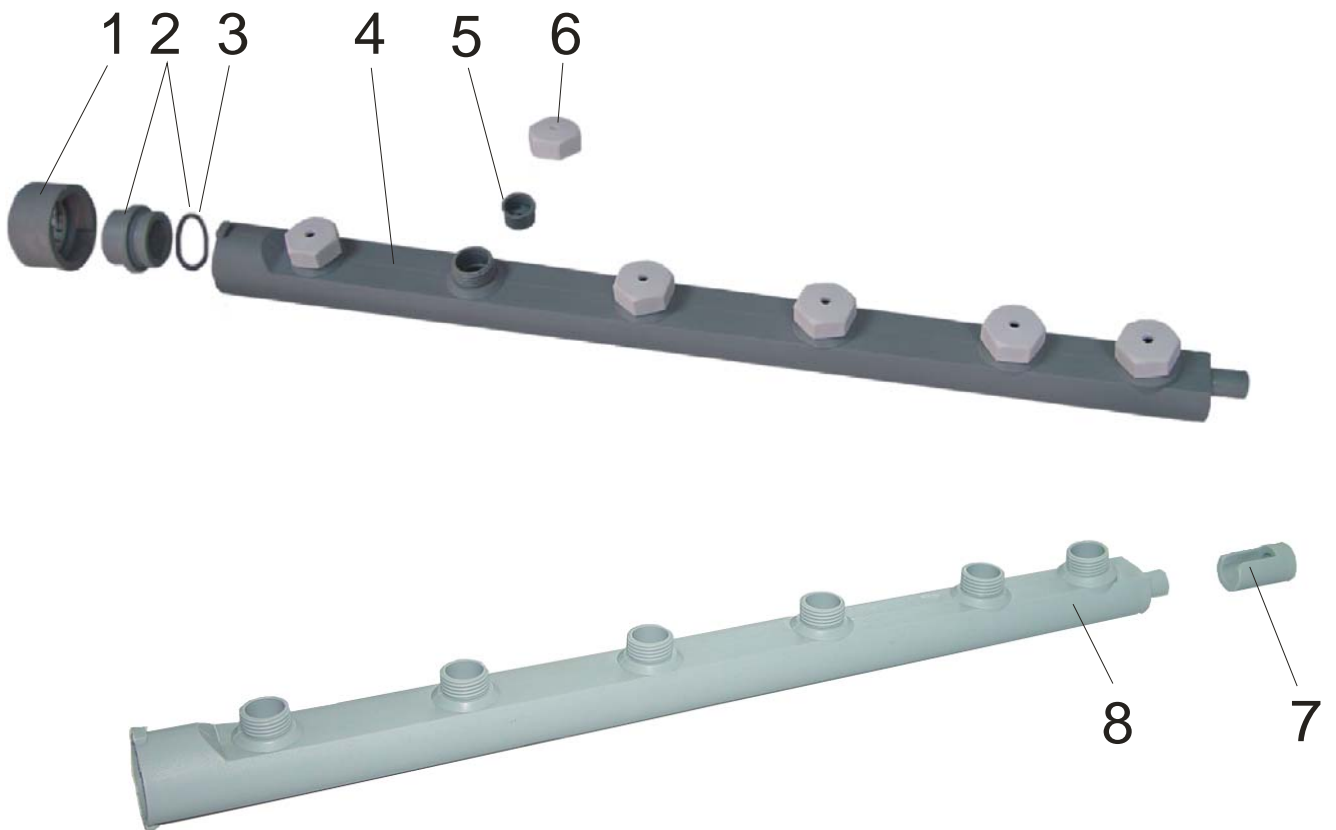
(ENCIMERA BAJA)



Ref.	Denominación	Código
1	Brazo lavado completo	8040119
2	Distribuidor lavado superior	4035062
2*	Distribuidor lavado superior completo (con ref. 3 y 5)	8040061
3	Tubo goma Ø50 L=140	1012514
4	Tubo goma Ø50 L=365	1012535
5	Brida 40-60 hierro	250109
6	Distribuidor lavado inferior	4035051
7	Manguito goma motor	1012110
8*	Motor monofásico 1HP 230V /1/ 50Hz	2011119
X*	Distribuidor lavado completo (con ref. 2, 3, 4, 5. 6, 9 y 10)	8040051
9	Junta torica tapòn	2514142
10	Tapòn distribuidor + junta torica	4030002

05/1 BRAZOS DE LAVADO GS-18

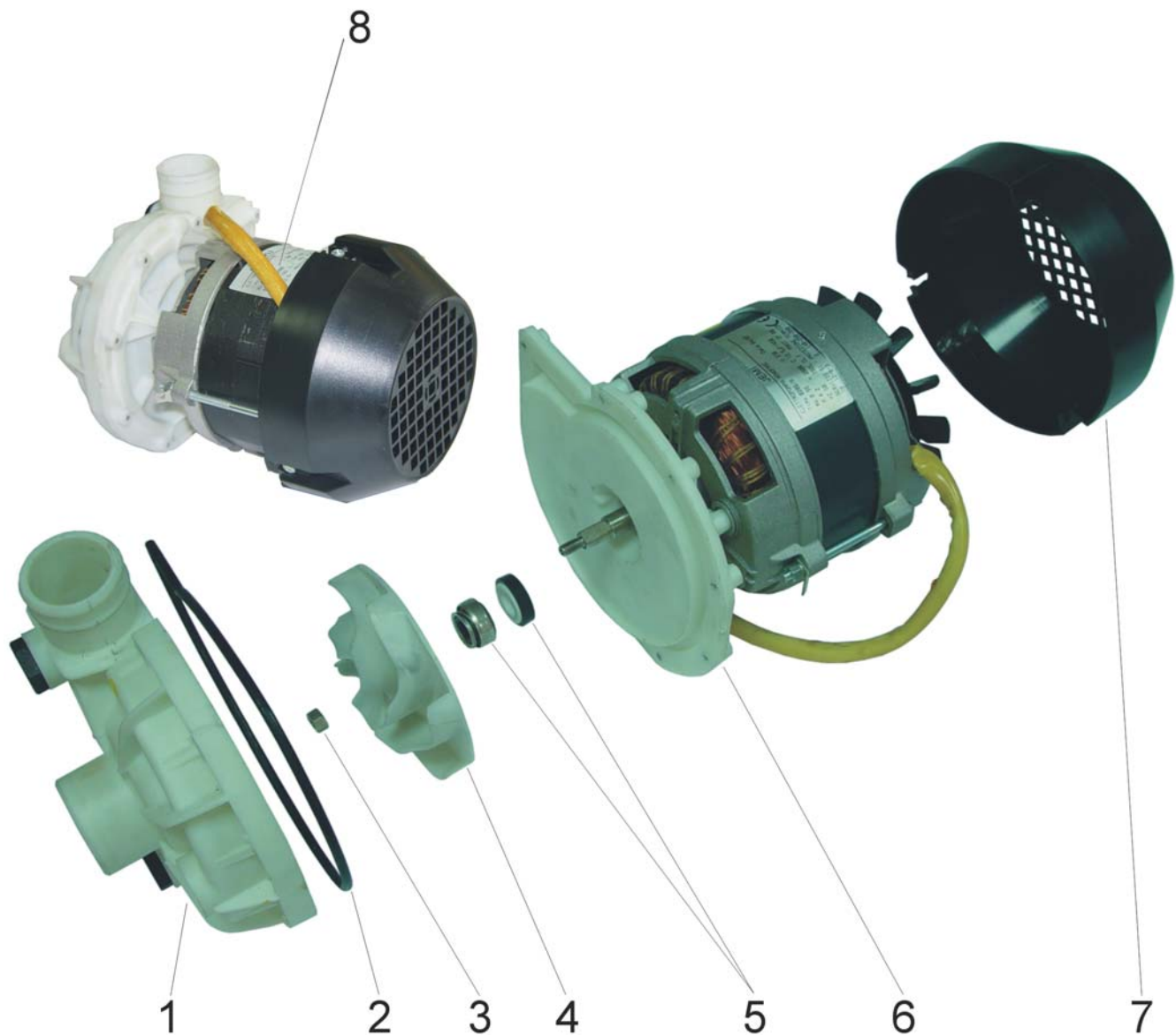
(ENCIMERA BAJA)



Ref.	Denominación	Código
1	Anillo posicionador	4050120
2	Anillo roscado + junta torica 28x33x2	4050119
3	Junta torica 28x33x2	2514090
4	Brazo lavado completo	8040119
5	Cuerpo tobera hélice	4032122
6	Surtidor lavado Ø5mm (color blanco)	4032119
7	Soporte brazo lavado	4080183
8	Brazo lavado	4028119

06 BOMBA LAVADO GS-18

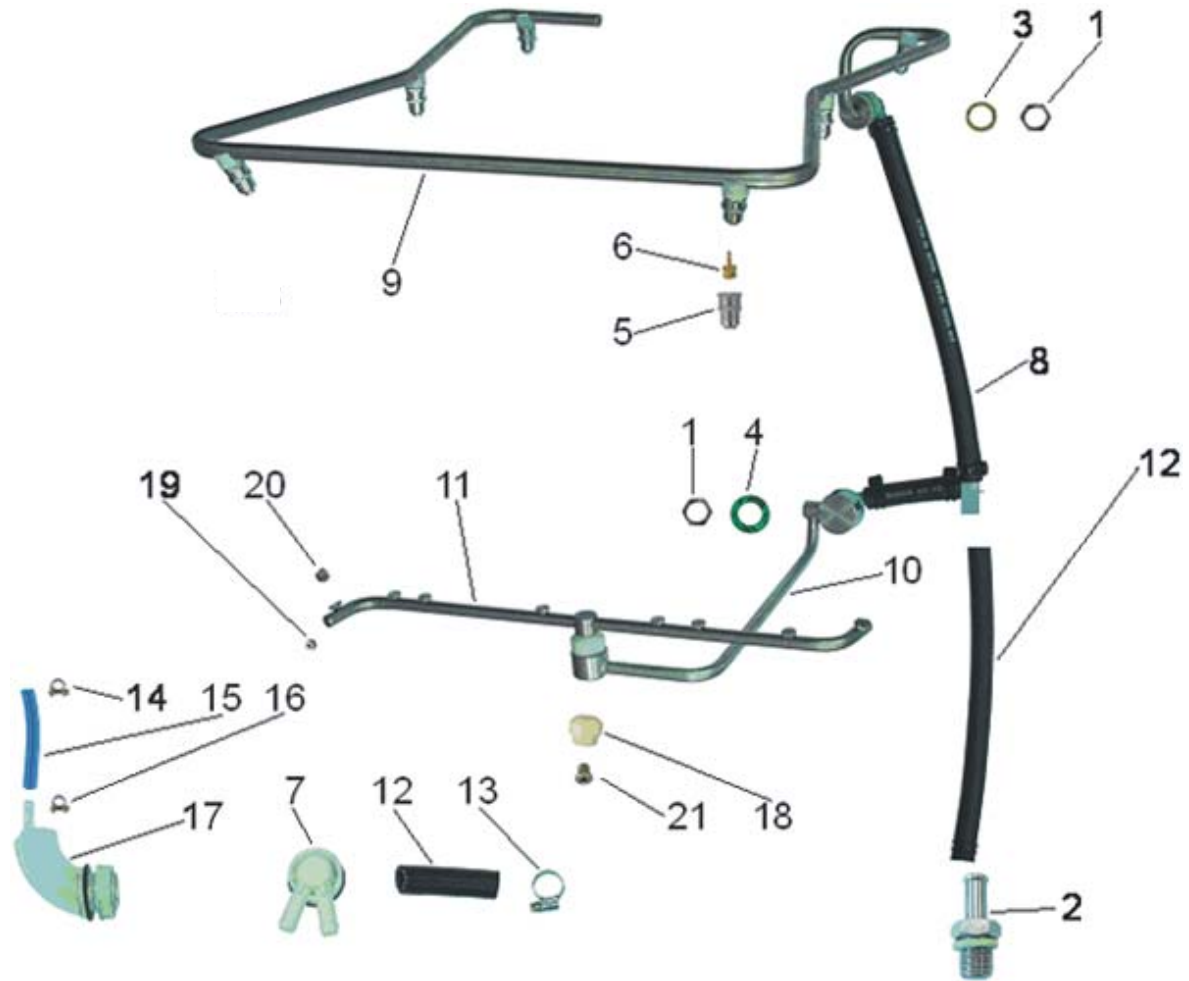
(ENCIMERA BAJA)



Ref.	Denominación	Código
1	Tapa bomba lavado	4032030
2	Junta torica tapa bomba	2514600
3	Tuerca eje bomba M-6 I	1541018
4	Turbina bomba lavado	4042003
5	Reten bomba lavado	2041003
6	Cuerpo bomba lavado	4037025
7	Tapa ventilador motor	0842120
8	Motor lavado	2011008

07 ZONA ACLARADO GS-18

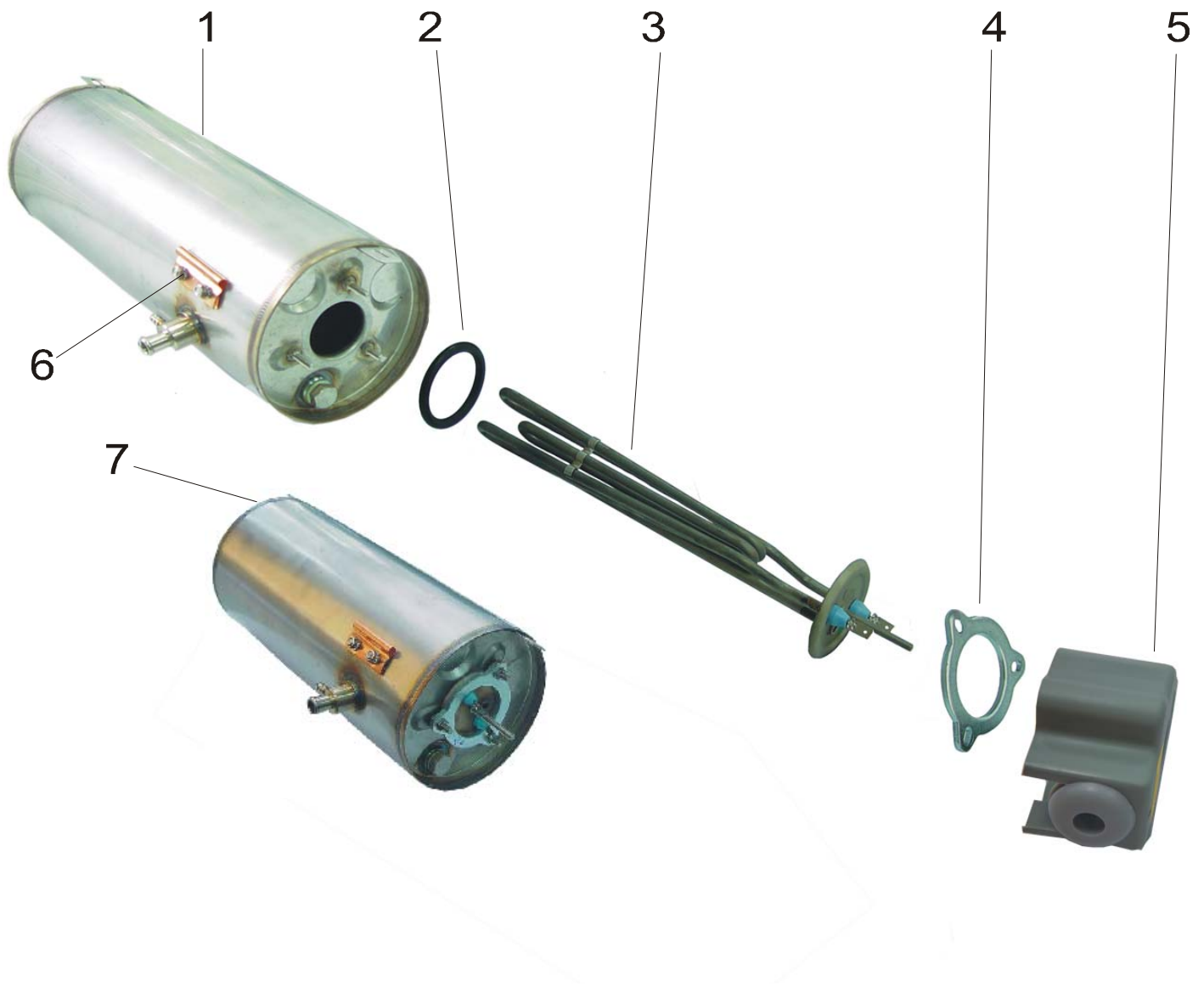
(ENCIMERA BAJA)



Ref.	Denominación	Código
1	Tuerca inox 1/2"	1525201
2	Racord salida calderin de inox. 3/8"	0845090
3	Junta klingerit 21x27x2	2511187
4	Junta klingerit 35x22x2	2511121
5	Capeluza aclarado	0843007
6	Hélice aclarado (rebajada)	0832006
7	Válvula anti reflujo	1009282
8	Tubos y racords unión distribuidor aclarado	1012719
9	Distribuidor aclarado superior	0817119
10	Soporte brazo giratorio basculante	0840119
11	Brazo aclarado giratorio completo	0807109
12	Tubo goma Ø 12 mm.	1012012
13	Brida 12-22 hierro	2501008
14	Brida 9 mm.	2501002
15	Tubo PVC 5x9 mm. azul	1010202
16	Brida 9,5-10 mm.	2501003
17	Cámara presostatica	4055001
18	Eje plástico brazo giratorio	4047002
19	Tornillo final brazo giratorio	1515609
20	Surtidor inox giratorio	0841040
21	Tornillo sujeción eje plástico brazo giratorio	1515608

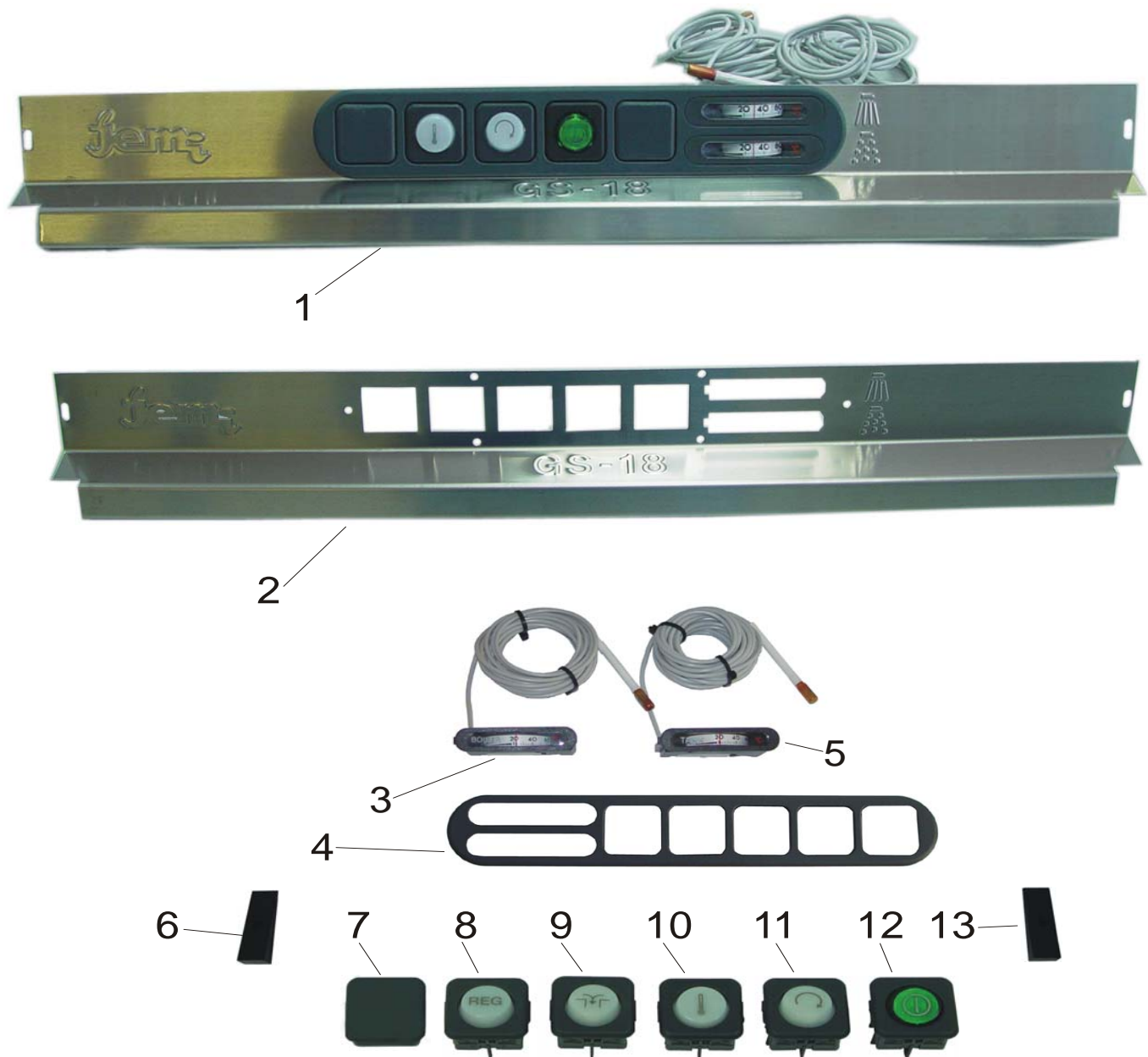
08 CALDERIN GS-18

(ENCIMERA BAJA)



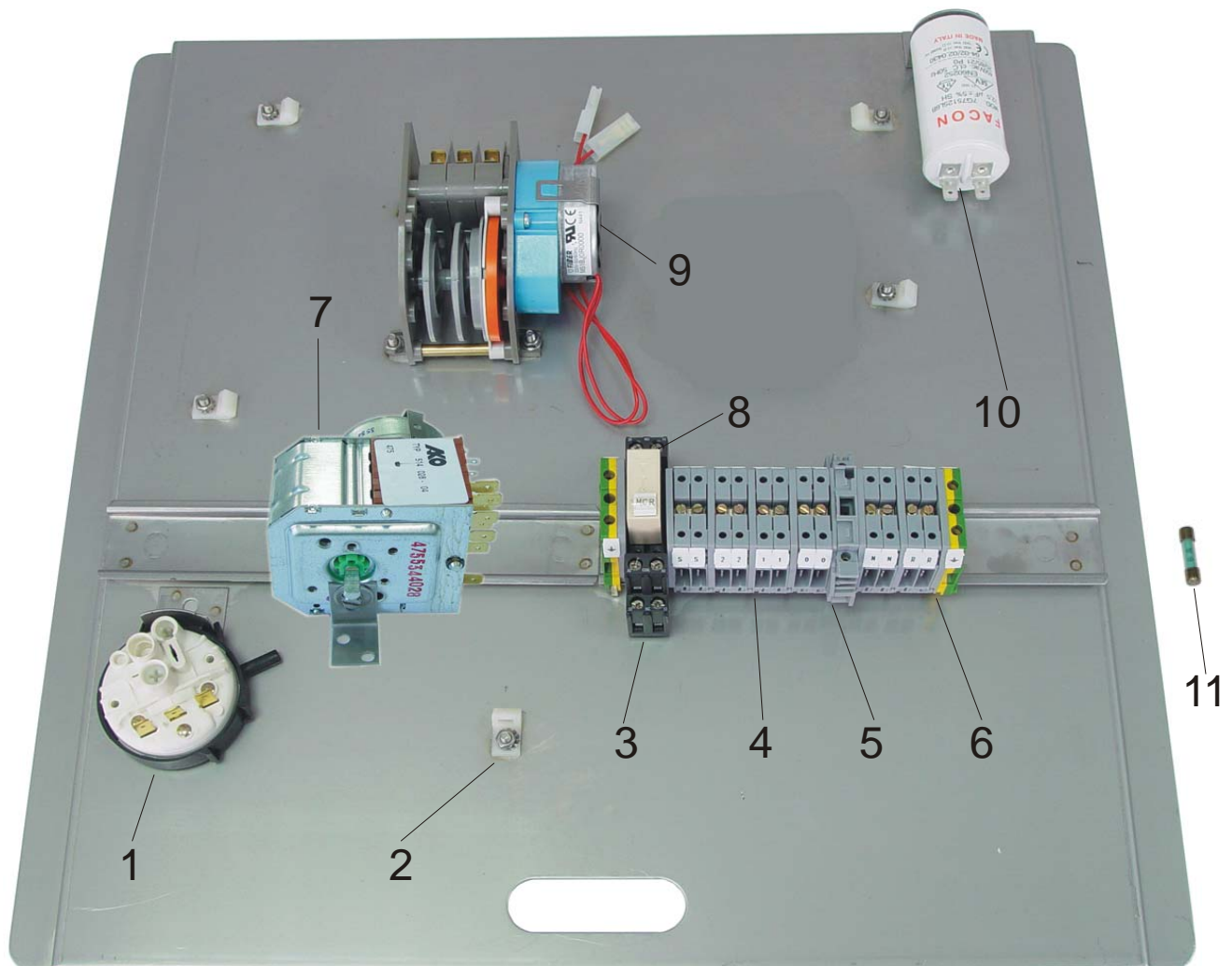
Ref.	Denominación	Código
1	Calderin	0502019
2	Junta torica resistencia	2514180
3	Resistencia calderin monofásica 2600W.	2001120
4	Brida resistencia calderón	5537005
5	Tapa protección bornes resistencia + pasacables	2099027
6	Envolve bulbo termostato	0712001
7	Calderin con resistencia	1405100

09 FRONTAL MANDOS GS-18 (ENCIMERA BAJA)



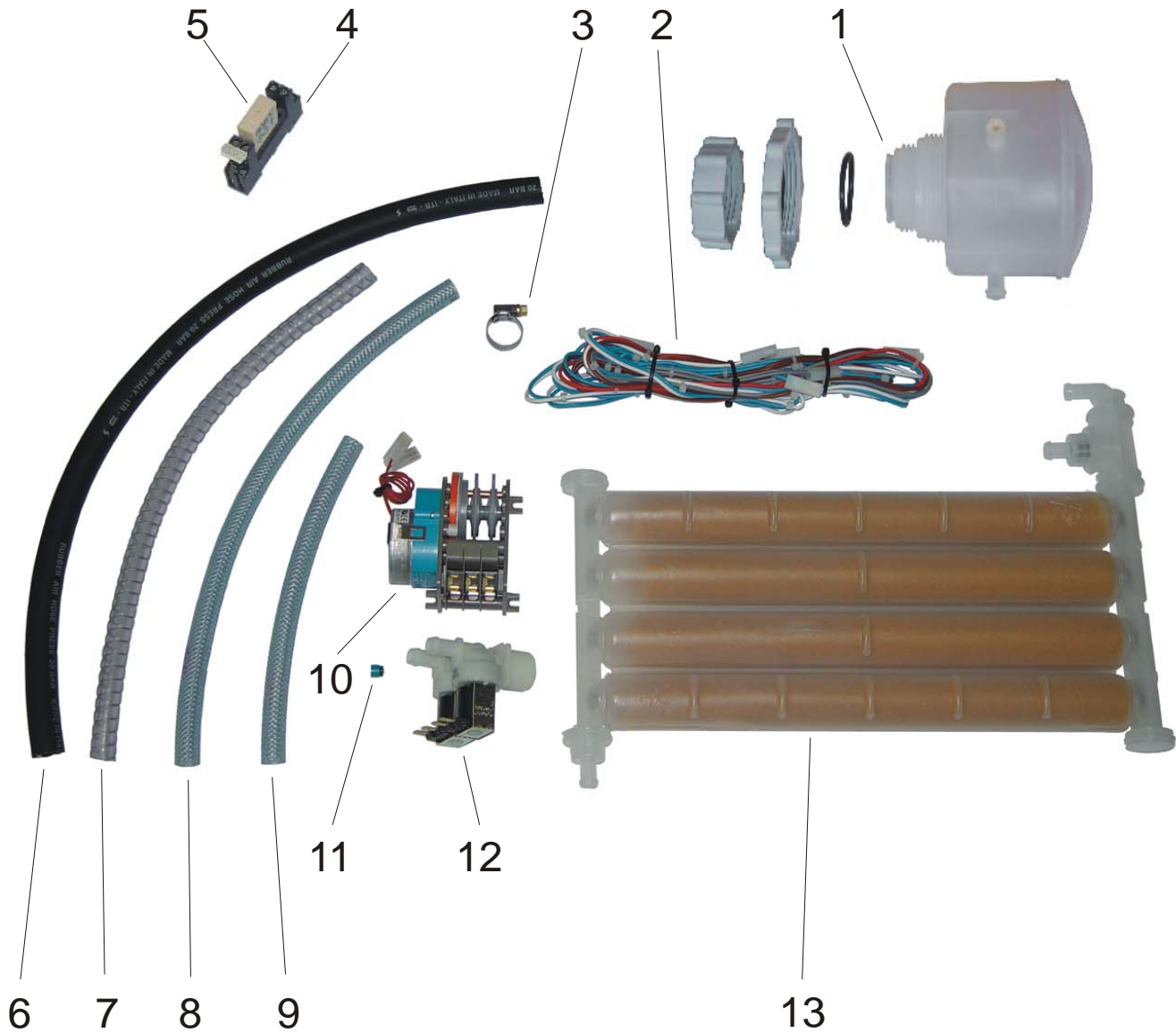
Ref.	Denominación	Código
1	Frontal mandos montado	1420227
2	Frontal mandos	0504023
3	Termómetro calderin	2028016
4	Marco pilotos	4030119
5	Termómetro cuba	2028016
6	Tapa embellecedor frontal mandos izda.	4032507
7	Tapón piloto	4030009
8	Pulsador regeneración	2003048
9	Pulsador bomba de desagüe	2003047
10	Piloto temperatura	2014032
11	Pulsador ciclo lavado	2003049
12	Interruptor puesta en marcha	2002048
13	Tapa embellecedor frontal mandos dcha.	4032508

10 CUADRO ELECTRICO GS-18 (ENCIMERA BAJA)



Ref.	Denominación	Código
1	Presostato	2007001
2	Soporte angular	2051021
3	Base relé ZD 50	2054013
4	Regleta 4 faston * 115191.03	2021002
5	Regleta porta-fusible + fusible * 115662.22	2021003
6	Borne toma tierra * 165113.16	2020015
7	Programador	2005003
8	Relé alimentación 10A	2054012
9	Programador regeneración	2005007
10	Condensador 16 μ F 450 Vac 50 Hz	2013019
11	Fusible cristal 6 A	2023001

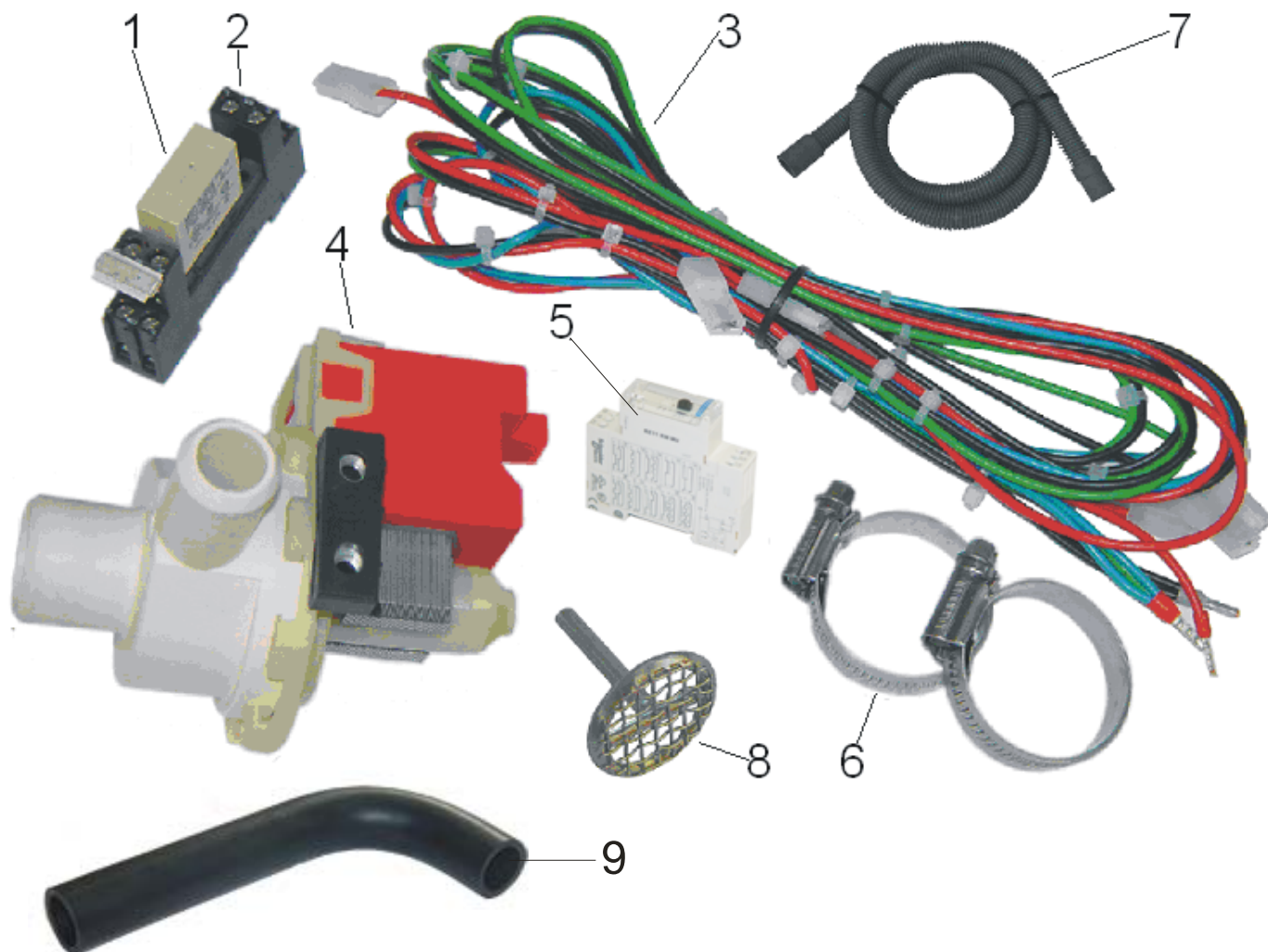
11 DESCALCIFICADOR AUTOMATICO GS-18 (ENCIMERA BAJA)



Ref.	Denominación	Código
1	Deposito de sal	4031200
2	Instalacion regeneración	2026052
3	Brida 12-22 hierro	2501008
4	Base relé ZD 50	2054013
5	Relé 10A 2 contactos conmutados	2054012
6	Manguera \varnothing 12mm x L=700 mm.	1012012
7	Tubo springwing \varnothing 10x16x L=400 mm.	1010230
8	Tubo malla \varnothing 10x16x L=1300 mm.	1010227
9	Tubo malla \varnothing 10x16x L=400 mm.	1010227
10	Programador regeneración	2005007
11	Regulador de caudal electrovalvula	1026001
12	Electrovalvula doble 230V.	2017022
13	Depósito de resinas	1024001

12 BOMBA DESAGÜE GS-18

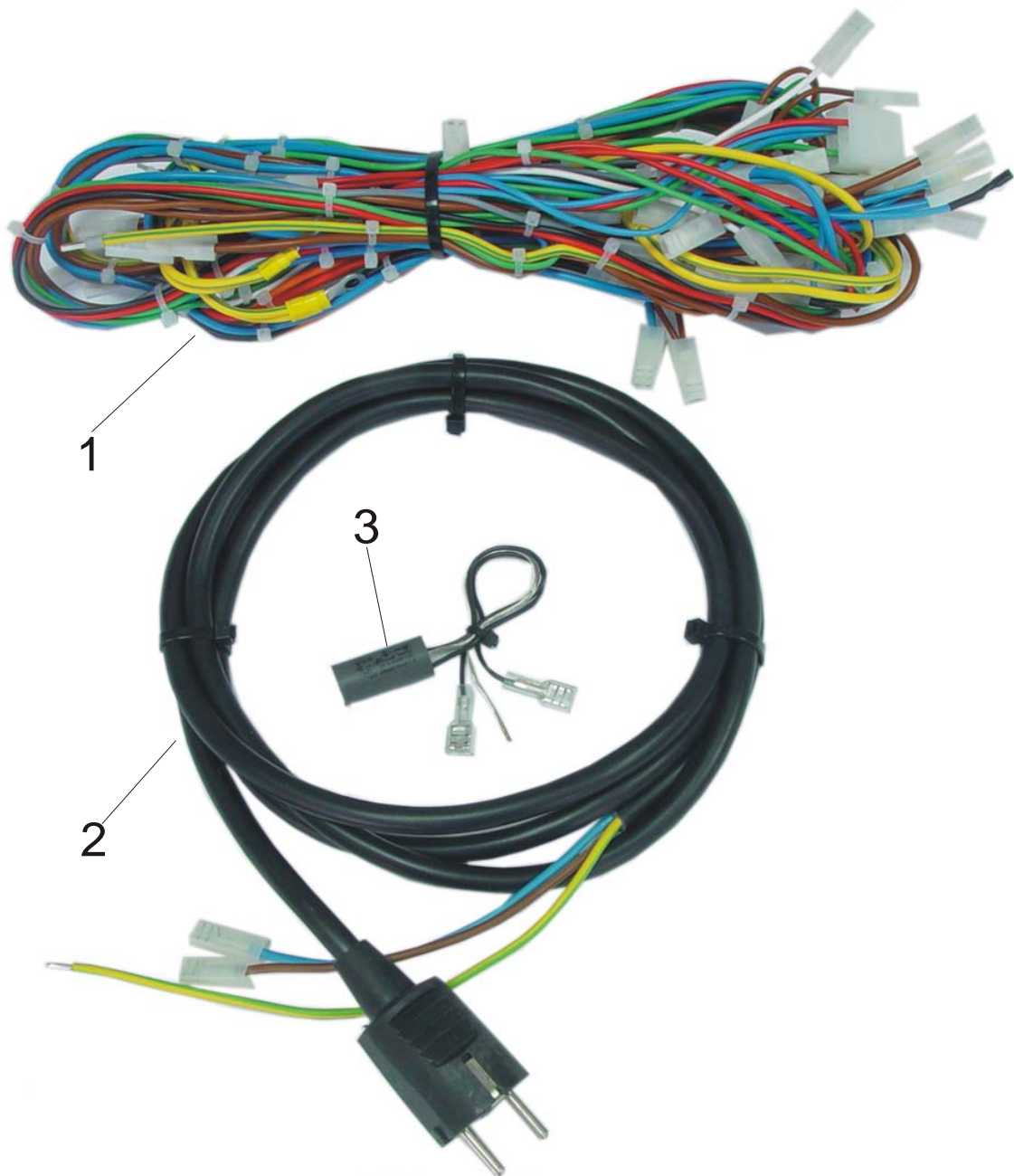
(ENCIMERA BAJA)



Ref.	Denominación	Código
1	Relé 10A	2054012
2	Base relé 2 contactos conmutados	2054013
3	Instalación bomba de desagüe	2026051
4	Bomba de desagüe	2030002
5	Temporizador	2054101
6	Brida 25-40 hierro	2501048
7	Tubo desagüe Ø20 L=1530	1010292
8	Filtro bomba desagüe inox.	0522210
9	Codo goma bomba desagüe	1008031
X	Kit bomba desagüe	2030102

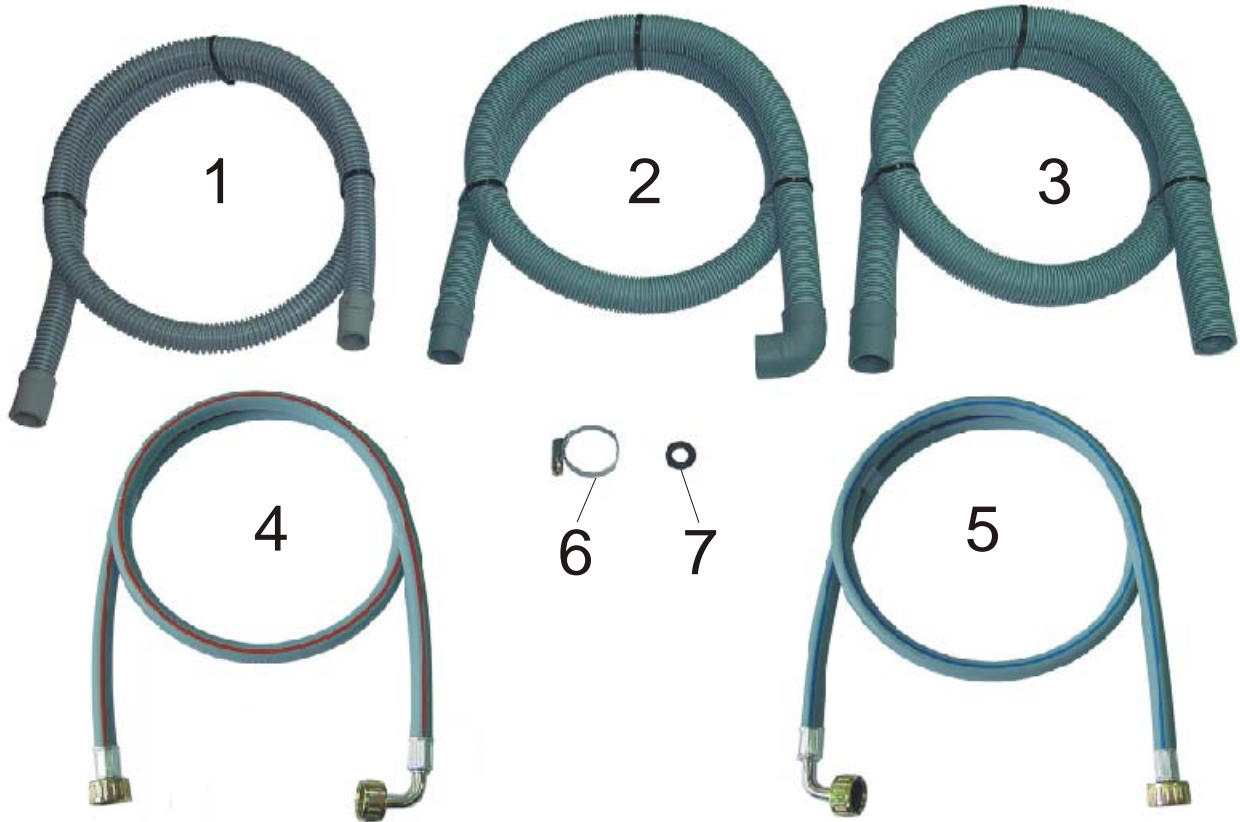
13 INSTALACION ELECTRICA GS-18

(ENCIMERA BAJA)



Ref.	Denominación	Código
1	Instalación eléctrica monofásica	2026043
2	Entrada de corriente monofásica	2026042
3	Antiparásito monofásico 0.1 μ F	2013080

14 MANGUERAS ENTRADA Y SALIDA DE AGUA GS-18 (ENCIMERA BAJA)



Ref.	Denominación	Código
1	Tubo bomba desagüe	1010292
2	Tubo desagüe codo	1010294
3	Tubo desagüe	1010291
4	Manguera entrada de agua alta temperatura	1012106
5	Manguera entrada de agua	1012105
6	Brida hierro de 25-40 estrecha	2501047
7	Junta goma $\frac{3}{4}$	2510001

